



Oras Vega

INSTALLATION AND MAINTENANCE GUIDE



Contents

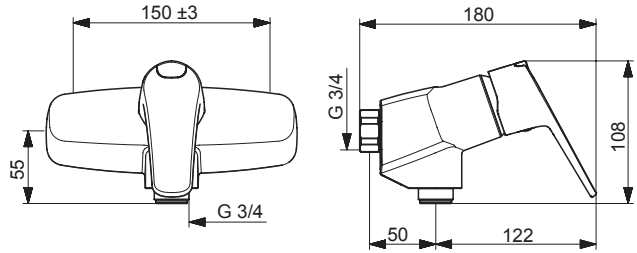
| | | | |
|-------------------------------|-------------------|--------------------------------|-----------------|
| DK Indholdsfortegnelse | LT Turinys | PL Spis treści | UA Зміст |
| EE Sisukord | LV Saturs | RU Содержание | |
| FI Sisällysluettelo | NO Innhold | SE Innehållsförteckning | |



| | |
|---------------------|-------|
| Technical data..... | 4-7 |
| Installation | 8-9 |
| Operation..... | 10 |
| Maintenance | 11-15 |
| Spare parts | 16 |

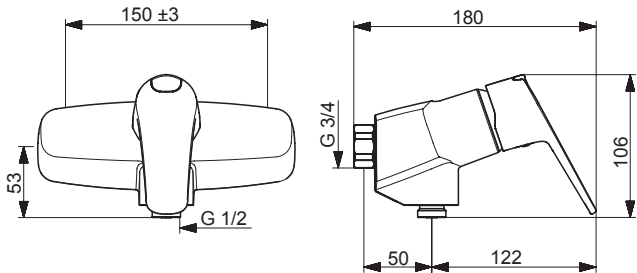
1870G

I (ISO 3822)
 EN 817
 50 - 1000 kPa
 0.16 l/s (Eco)
 0.26 l/s (300 kPa)
 0.2 l/s (300 kPa w/Reducer)
 180 kPa (0.2 l/s)
 300 kPa (0.2 l/s w/Reducer)
 max. +80°C



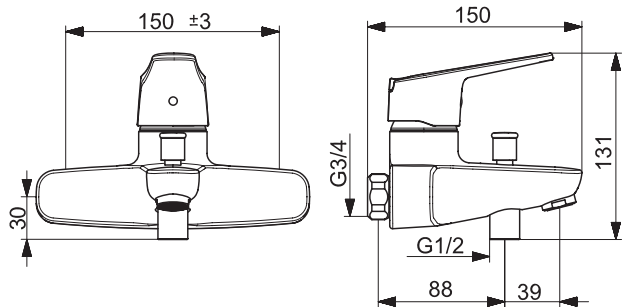
1875G

I (ISO 3822)
 EN 817
 50 - 1000 kPa
 0.16 l/s (Eco)
 0.26 l/s (300 kPa)
 0.2 l/s (300 kPa w/Reducer)
 180 kPa (0.2 l/s)
 300 kPa (0.2 l/s w/Reducer)
 max. +80°C



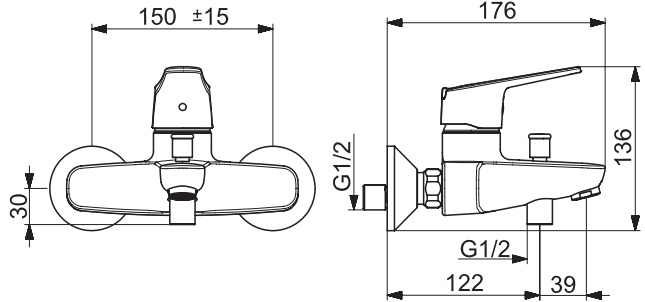
1840G

I (ISO 3822)
 EN 817
 50 - 1000 kPa
 0.19 l/s (Eco)
 0.33 l/s (300 kPa)
 160 kPa (0.2 l/s)
 295 kPa (0.3 l/s)
 max. +80°C



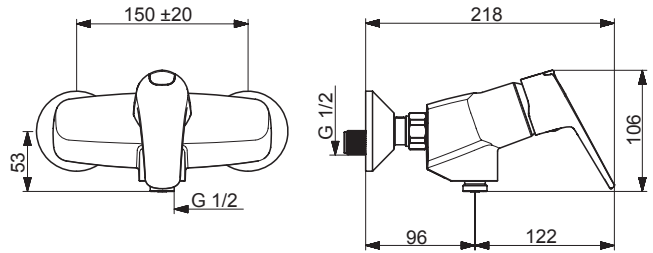
1840GU

I (ISO 3822)
 EN 817
 50 - 1000 kPa
 0.19 l/s (Eco)
 0.33 l/s (300 kPa)
 160 kPa (0.2 l/s)
 295 kPa (0.3 l/s)
 max. +80°C



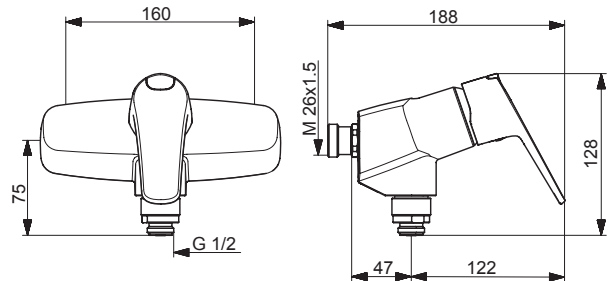
1875GU

I (ISO 3822)
 EN 817
 50 - 1000 kPa
 0.16 l/s (Eco)
 0.26 l/s (300 kPa)
 0.2 l/s (300 kPa w/Reducer)
 180 kPa (0.2 l/s)
 300 kPa (0.2 l/s w/Reducer)
 max. +80°C



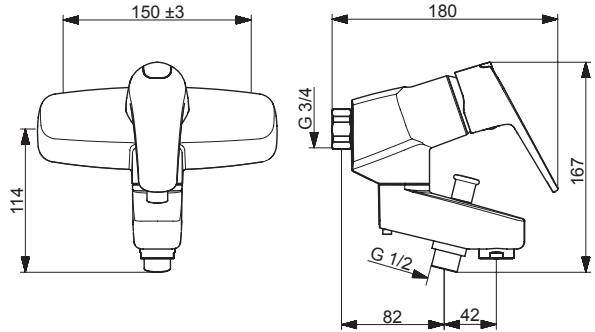
1885G

I (ISO 3822)
 EN 817
 50 - 1000 kPa
 0.16 l/s (Eco)
 0.26 l/s (300 kPa)
 175 kPa (0.2 l/s)
 max. +80°C



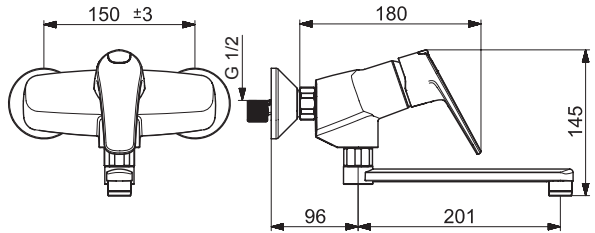
1871G

I (ISO 3822)
 EN 817
 50 - 1000 kPa
 0.19 l/s (Eco)
 0.33 l/s (300 kPa)
 0.2 l/s (300 kPa w/Reducer)
 160 kPa (0.2 l/s)
 260 kPa (0.3 l/s)
 300 kPa (0.2 l/s w/Reducer)
 max. +80°C



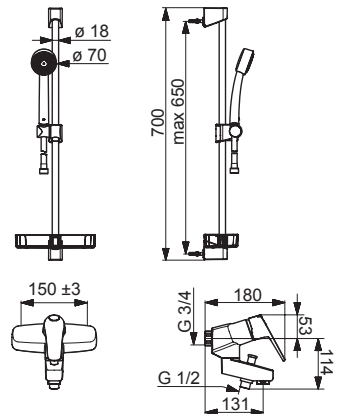
1837GU

I (ISO 3822)
 EN 817
 50 - 1000 kPa
 0.16 l/s (Eco)
 0.27 l/s (300 kPa)
 0.2 l/s (300 kPa w/Reducer)
 160 kPa (0.2 l/s)
 300 kPa (0.2 l/s w/Reducer)
 max. +80°C



1878G

I (ISO 3822)
 EN 817
 50 - 1000 kPa
 0.19 l/s (Eco)
 0.33 l/s (300 kPa)
 0.2 l/s (300 kPa w/Reducer)
 160 kPa (0.2 l/s)
 260 kPa (0.3 l/s)
 300 kPa (0.2 l/s w/Reducer)
 max. +80°C



1879G

I (ISO 3822)

EN 817

50 - 1000 kPa

0.19 l/s (Eco)

0.33 l/s (300 kPa)

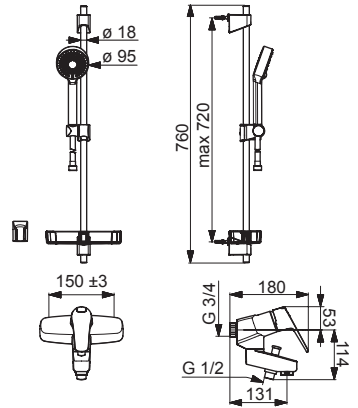
0.2 l/s (300 kPa w/Reducer)

160 kPa (0.2 l/s)

260 kPa (0.3 l/s)

300 kPa (0.2 l/s w/Reducer)

max. +80°C



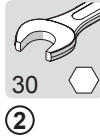
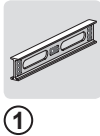
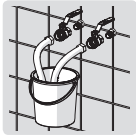
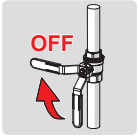
Installation

DK Installation
 EE Paigaldus
 FI Asennus

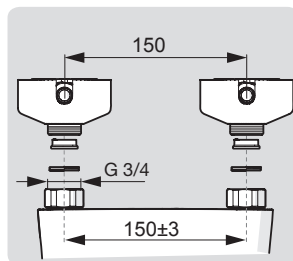
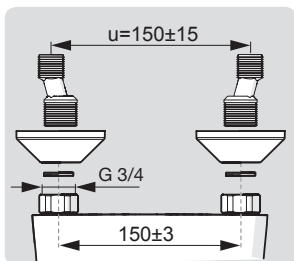
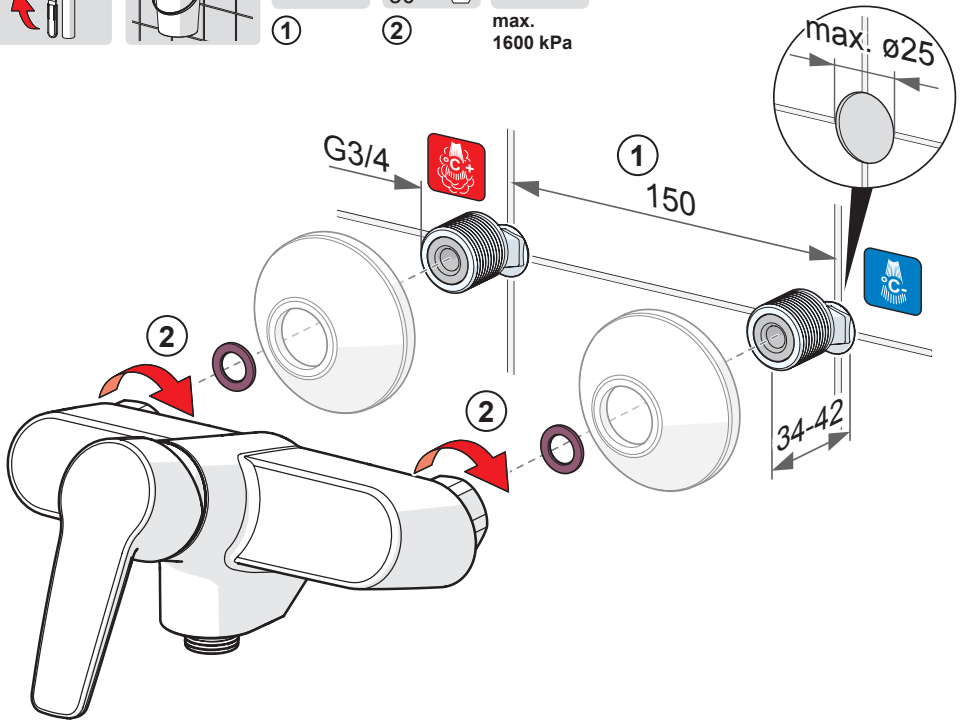
LT Montavimas
 LV Montāža
 NO Montering

PL Instalacja
 RU Установка
 SE Installation

UA Встановлення



max.
1600 kPa



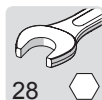
Installation

DK Installation
EE Paigaldus
FI Asennus

LT Montavimas
LV Montāža
NO Montering

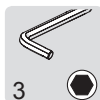
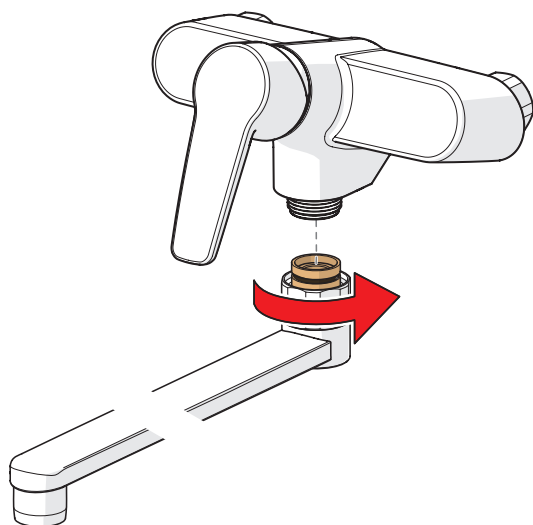
PL Instalacja
RU Установка
SE Installation

UA Встановлення



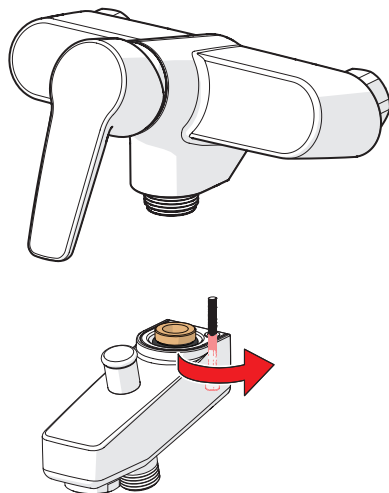
28

③



3

②



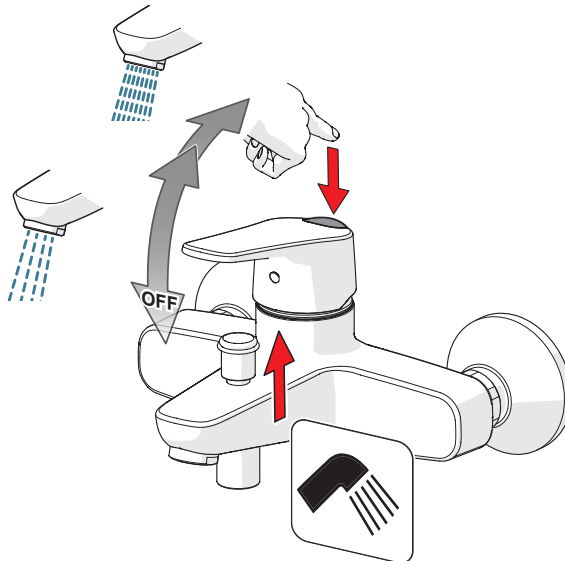
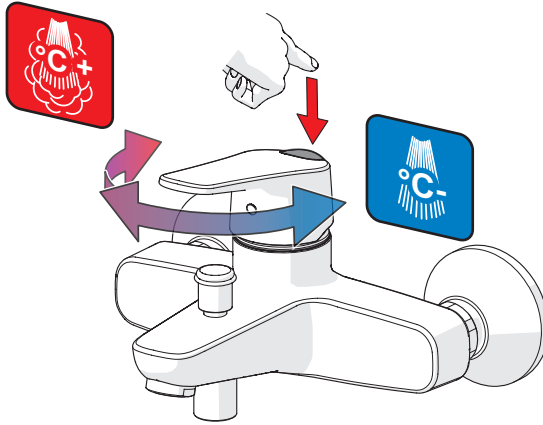
Operation

DK Betjening
EE Toimimine
FI Toiminta

LT Veikimo principas
LV Darbības princips
NO Funksjon

PL Działanie
RU Принцип действия
SE Funktion

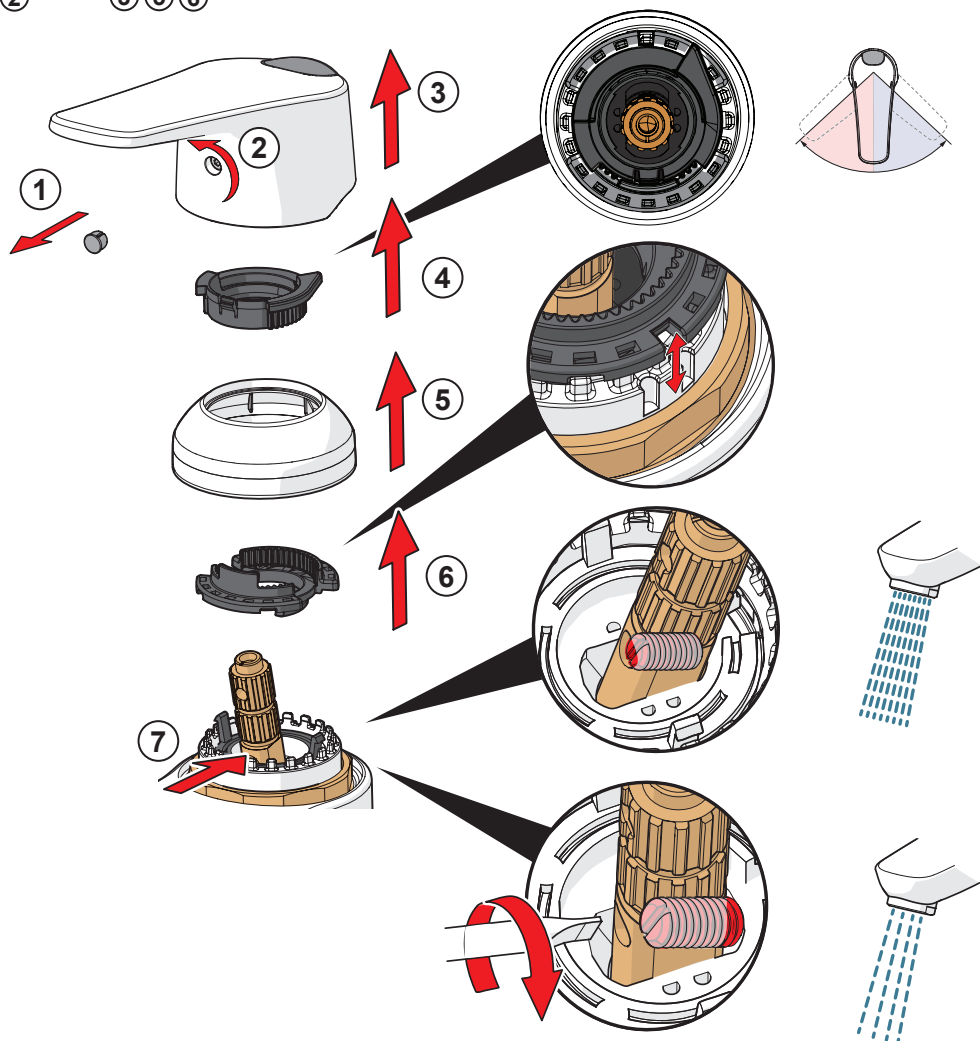
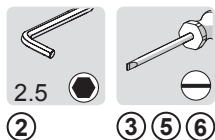
UA Принцип дії



Limiting the flow rate

DK Begrænsning af vandmængden
EE Vooluhulga piiramine
FI Virtaaman rajoitus
LT Vandens srovės reguliavimas
LV Ūdens plūsmas ierobežošana

NO Begrensning av vannmengde
PL Ograniczenie wielkości strumienia
RU Регулирование потока
SE Flödesbegränsning
UA Регулювання потоку



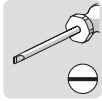
Limiting temperature

DK Forindstilling af vandets max. temperatur
EE Temperatuuri piiramine seadeosast
FI Lämpötilan rajoitus
LT Temperatūros apribojimas
LV Karstā ūdens temperatūras ierobežošana
NO Begrenzing temperatur

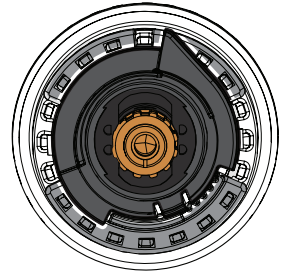
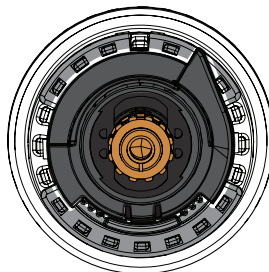
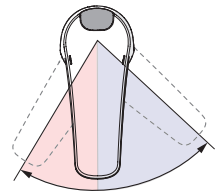
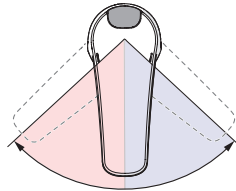
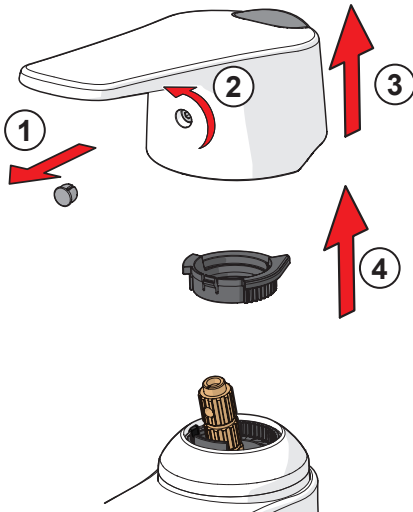
PL Ograniczenie temperatury
RU Ограничение температуры в регулирующем блоке
SE Begränsning av vattnets max. temperatur
UA Обмеження температури в регулюючому блоці



②



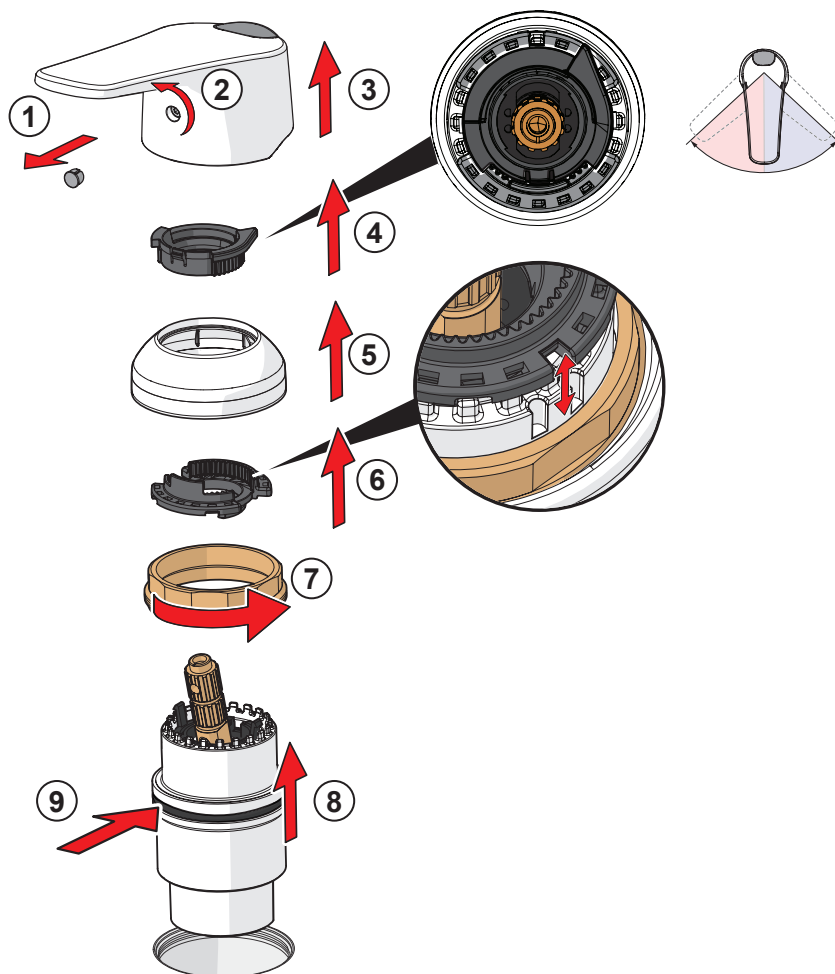
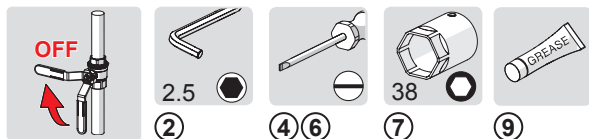
④



Changing the cartridge

DK Udsiftning af reguleringskassette (unit)
 EE Seadeosa vahetus
 FI Säättöosan vaihto
 LT Valdanciosios kasetės pakeitimas
 LV Regulēšanas mehānisma kasetes maiņa

NO Skifting av kassett
 PL Wymiana modułu sterującego
 RU Замена регулировочного блока
 SE Byte av kassett
 UA Заміна регулювального блоку



Changing the diverter

DK Udskiftning af omskifter

EE Suundvahetaja vahetamine

FI Vaihtimen vaihto

LT Perjungiklio pakeitimas

LV Trīseju vārsts maiņa

NO Bytting av omkaster

PL Wymiana przełącznika

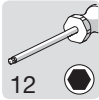
RU Замена переключателя

SE Byte av omkastare

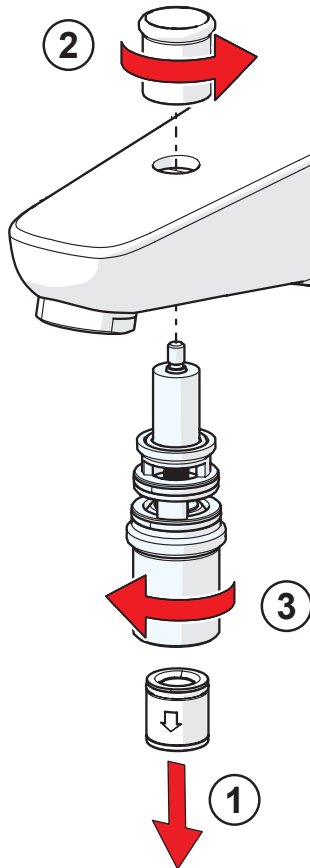
UA Заміна перемикача



①



③



Cleaning the faucet

DK Rengøring af armaturet

EE Puhastamine

FI Puhdistus

LT Maišytuvo valymas

LV Krāna tīrīšana

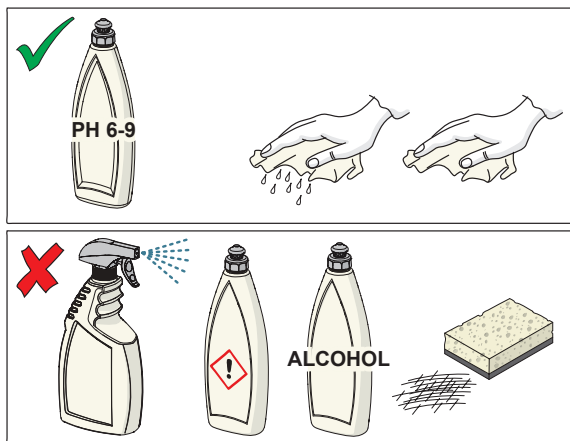
NO Rengjøring av kranen

PL Czyszczenie baterii

RU Чистка смесителя

SE Rengöring av blandarna

UA Чищення змішувача



Cleaning/Changing the aerator

DK Rensning/Udskiftning af perlator

EE Õhusti puhastamine/vahetamine

FI Poresuuttimen puhdistaminen/vaihtaminen

LT Aeratoriaus valymas ir pakeitimas

LV Aeratora tīrīšana/maiņa

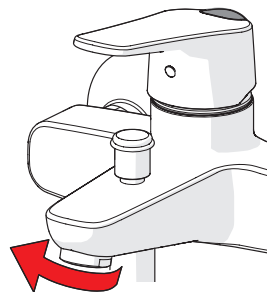
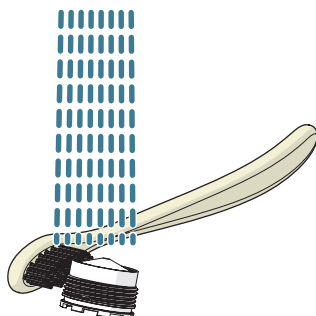
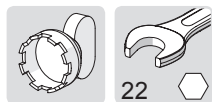
NO Rensning/Bytting av strålesamler

PL Czyszczenie/Wymiana perlatora

RU Очистка и замена аэратора

SE Rengöring/Byte av strålsamlare

UA Чищення та заміна аератора



Spare parts

DK Reservedele
EE Varuosad
FI Varaosat

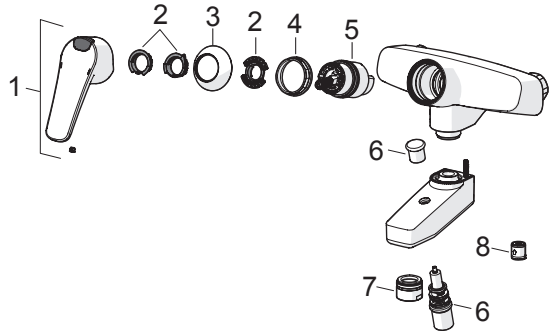
LT Atsarginės dalys
LV Rezerves daļas
NO Reservedeler

PL Części zamienne
RU Запасные части
SE Reservdelar

UA Запасні частини

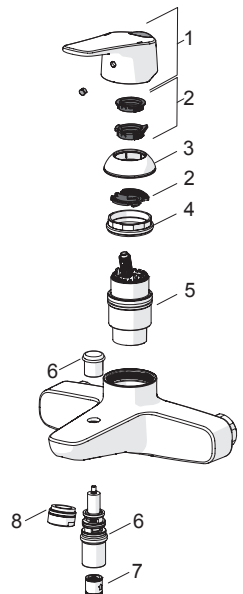
1871G , 1870G , 1875G , 1875GU ,

- 1 1000935V
- 2 1004821V
- 3 1000785V
- 4 158726
- 5 158890
- 6 602103V
- 7 232213
- 8 601989V



1840G , 1840GU

- 1 1000935V
- 2 1004821V
- 3 602503V
- 4 158726
- 5 158890
- 6 602103V
- 7 601989V
- 8 602104V



Oras Group is a powerful European provider of sanitary fittings: the market leader in the Nordics and a leading company in Continental Europe. The company's mission is to make the use of water easy and sustainable and its vision is to become the European leader of advanced sanitary fittings. Oras Group has two strong brands, Oras and Hansa.

The head office of the Group is located in Rauma, Finland, and the Group has four manufacturing sites: Burglengenfeld (Germany), Kralovice (Czech Republic), Olesno (Poland) and Rauma (Finland). Oras Group employs approximately 1400 people in twenty countries. Oras Group is owned by Oras Invest, a family company and an industrial owner.

ORAS GROUP
Isometsäntie 2, P.O. Box 40
FI-26101 Rauma
Tel. +358 2 83 161
Fax +358 2 831 6300
info.finland@oras.com
www.oras.com

