



Oras Safira

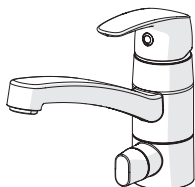
INSTALLATION AND MAINTENANCE GUIDE



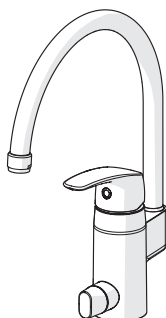
Water Is Worth Loving.

Contents

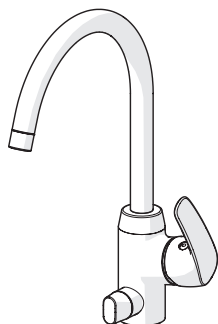
CZ Obsah	FI Sisällysluettelo	NL Inhoud	SE Innehållsförteckning
DE Inhaltsübersicht	FR Sommaire	NO Innhold	SK Obsah
DK Indholdsfortegnelse	IT Indice	PL Spis treści	UA Зміст
EE Sisukord	LT Turinys	RO Cuprins	
ES Contenidos	LV Saturs	RU Содержание	



Technical data	4-6
Installation	10-12, 16
Operation.....	17
Maintenance.....	17-19, 21
Spare parts.....	22, 25



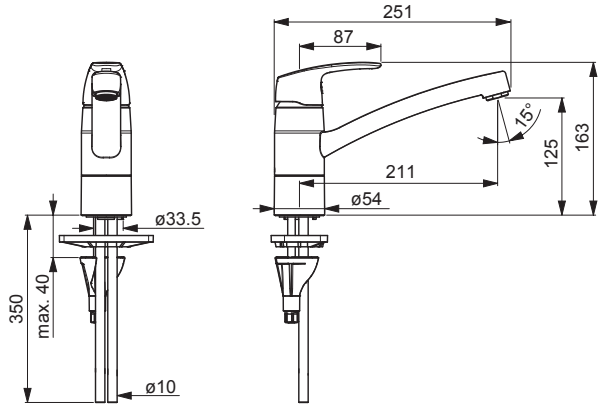
Technical data	6-8
Installation	13, 15-16
Operation.....	17
Maintenance.....	17-19, 21
Spare parts.....	23-24



Technical data	9
Installation	14
Operation.....	17
Maintenance.....	17-21
Spare parts.....	25-26

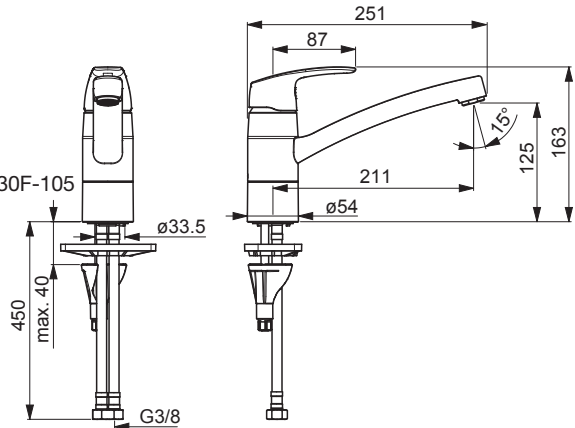
1030

EN 817
I (ISO 3822)
50 -1000 kPa
0.27 l/s (300 kPa)
160 kPa (0.2 l/s)
max. +80°C



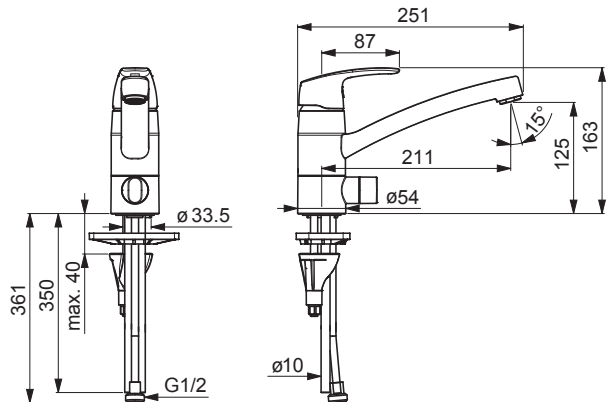
1030F (1030F-105)

EN 817
I (ISO 3822) Oras lab.
50 -1000 kPa
0.21 l/s (300 kPa)
0.07 l/s (300 kPa)(with flow controller) 1030F-105
270 kPa (0.2 l/s)
max. +80°C



1035

EN 817
I (ISO 3822)
50 -1000 kPa
0.27 l/s (300 kPa)
160 kPa (0.2 l/s)
max. +80°C



1035F (1035F-104, 1035F-105)

EN 817

I (ISO 3822) Oras lab.

50 -1000 kPa

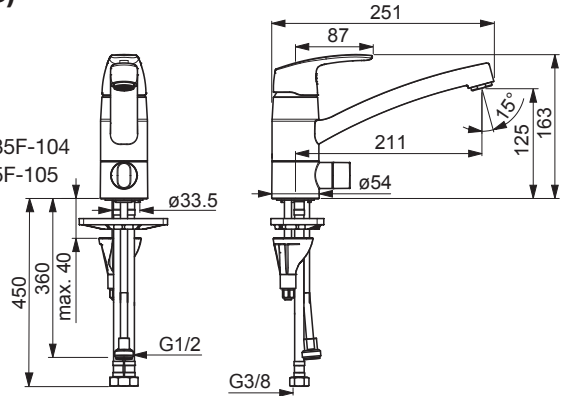
0.21 l/s (300 kPa)

0.056 l/s (300 kPa)(with flow controller) 1035F-104

0.07 l/s (300 kPa)(with flow controller) 1035F-105

270 kPa (0.2 l/s)

max. +80°C



1022

EN 817

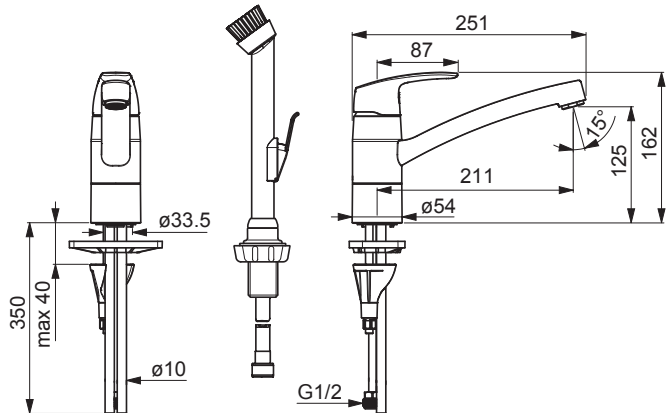
I (ISO 3822)

50 -1000 kPa

0.17 l/s (300 kPa)

100 kPa (0.1 l/s)

max. +80°C



1027

EN 817

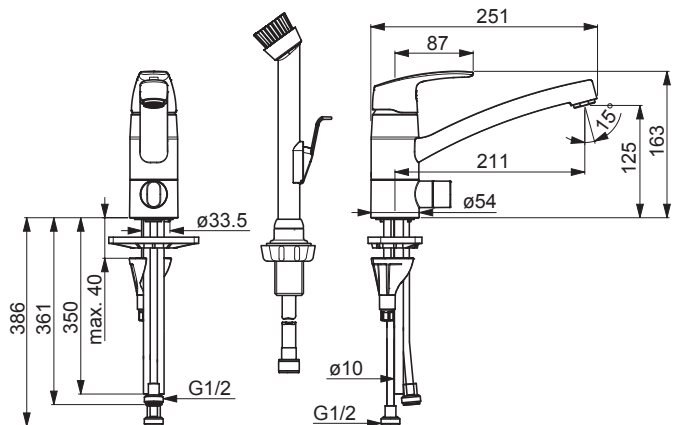
I (ISO 3822)

50 -1000 kPa

0.17 l/s (300 kPa)

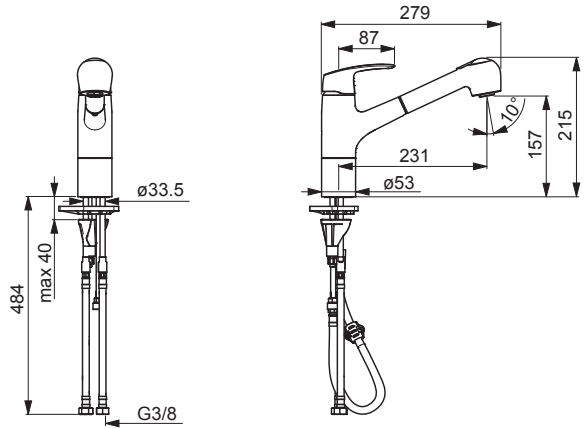
100 kPa (0.1 l/s)

max. +80°C



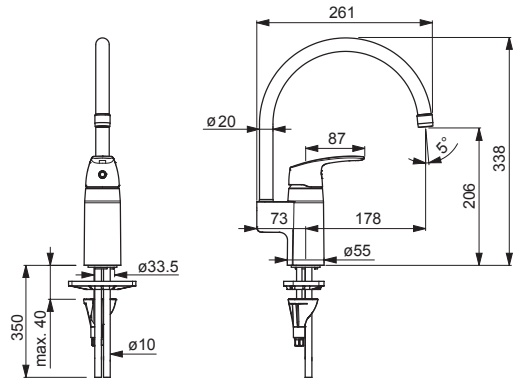
1032F

EN 817
I (ISO 3822)
50 -1000 kPa
0.16 l/s (300 kPa)
120 kPa (0.1 l/s)
max. +80°C



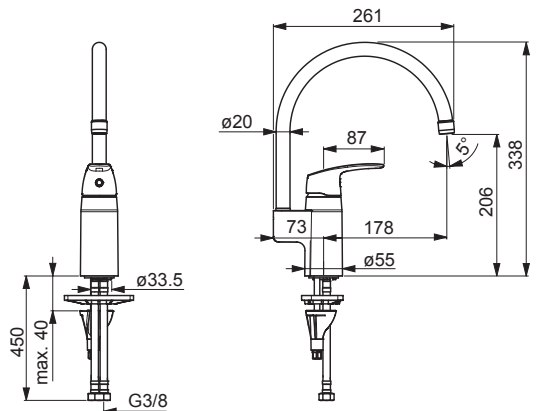
1038

EN 817
I (ISO 3822)
50 -1000 kPa
0.27 l/s (300 kPa)
160 kPa (0.2 l/s)
max. +80°C



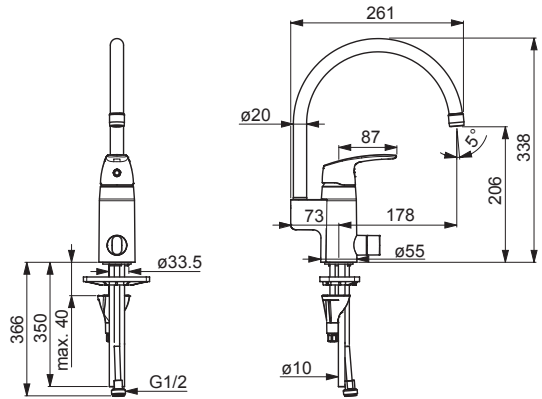
1038F

EN 817
I (ISO 3822) Oras lab.
50 -1000 kPa
0.21 l/s (300 kPa)
270 kPa (0.2 l/s)
max. +80°C



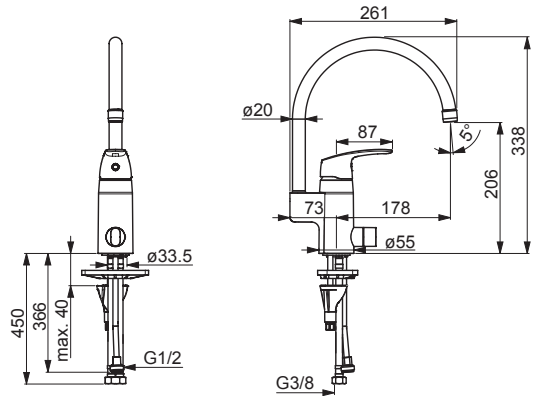
1039

EN 817
 I (ISO 3822)
 50 -1000 kPa
 0.27 l/s (300 kPa)
 160 kPa (0.2 l/s)
 max. +80°C



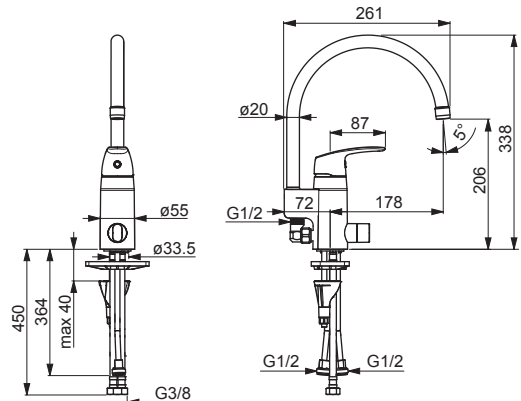
1039F

EN 817
 I (ISO 3822) Oras lab.
 50 -1000 kPa
 0.2 l/s (300 kPa)
 290 kPa (0.2 l/s)
 max. +80°C



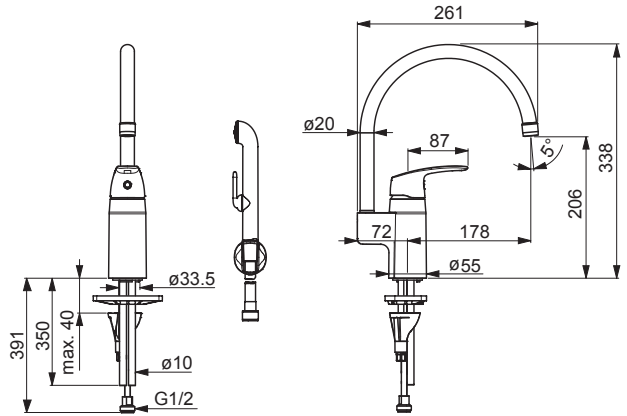
1057F

EN 817
 I (ISO 3822) Oras lab.
 50 -1000 kPa
 0.21 l/s (300 kPa)
 280 kPa (0.2 l/s)
 max. +80°C



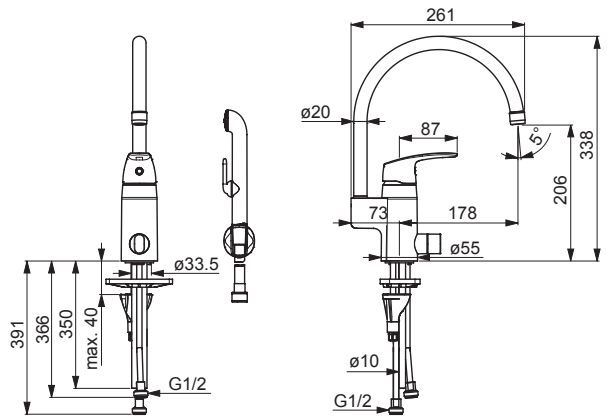
1033

EN 817
 I (ISO 3822) Oras lab.
 50 -1000 kPa
 0.16 l/s (300 kPa)
 110 kPa (0.1 l/s)
 max. +80°C



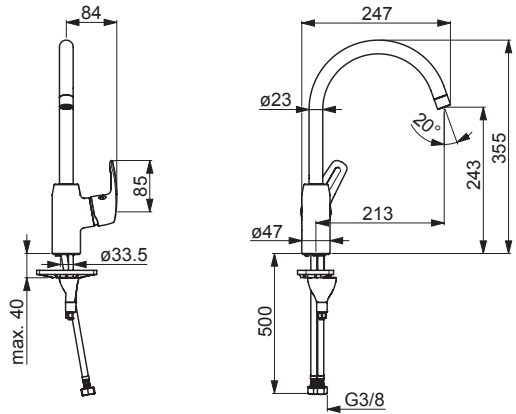
1034

EN 817
 I (ISO 3822) Oras lab.
 50 -1000 kPa
 0.16 l/s (300 kPa)
 115 kPa (0.1 l/s)
 max. +80°C



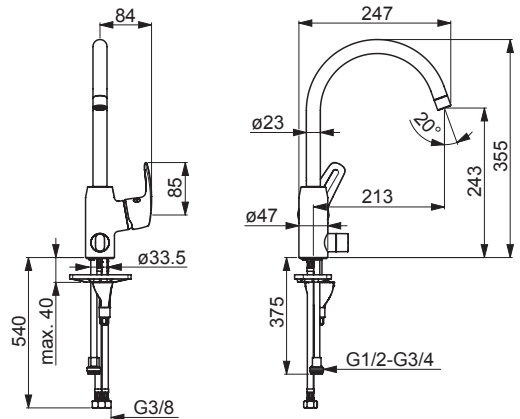
1028F

EN 817
 I (ISO 3822) Oras lab.
 50 -1000 kPa
 0.21 l/s (300 kPa)
 280 kPa (0.2 l/s)
 max. +80°C



1029F

EN 817
 I (ISO 3822) Oras lab.
 50 -1000 kPa
 0.21 l/s (300 kPa)
 280 kPa (0.2 l/s)
 max. +80°C



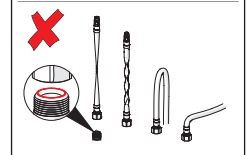
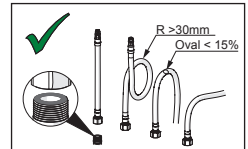
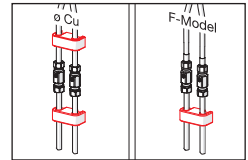
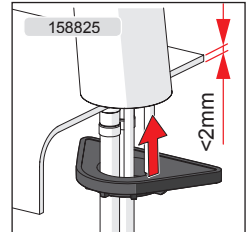
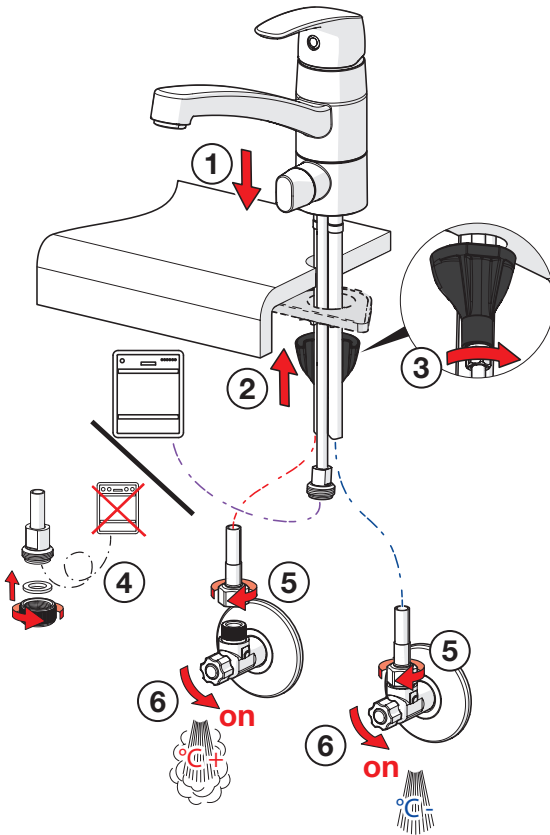
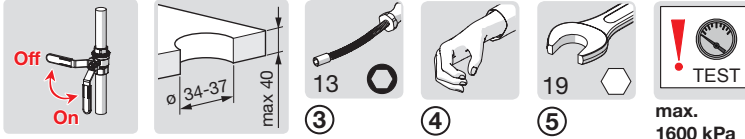
Installation

CZ Montáž
DE Montage
DK Installation
EE Paigaldus
ES Montaje

FI Asennus
FR Installation
IT Montaggio
LT Montavimas
LV Montāža

NL Installatie
NO Montering
PL Instalacja
RO Instalare
RU Установка

SE Installation
SK Inštalácia
UA Встановлення



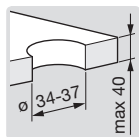
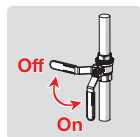
Installation

CZ Montáž
DE Montage
DK Installation
EE Paigaldus
ES Montaje

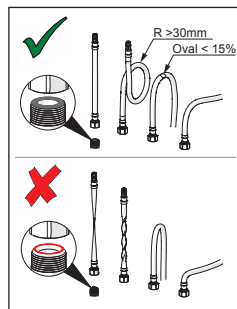
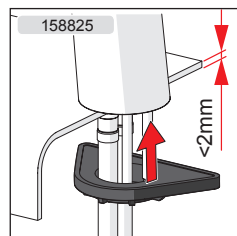
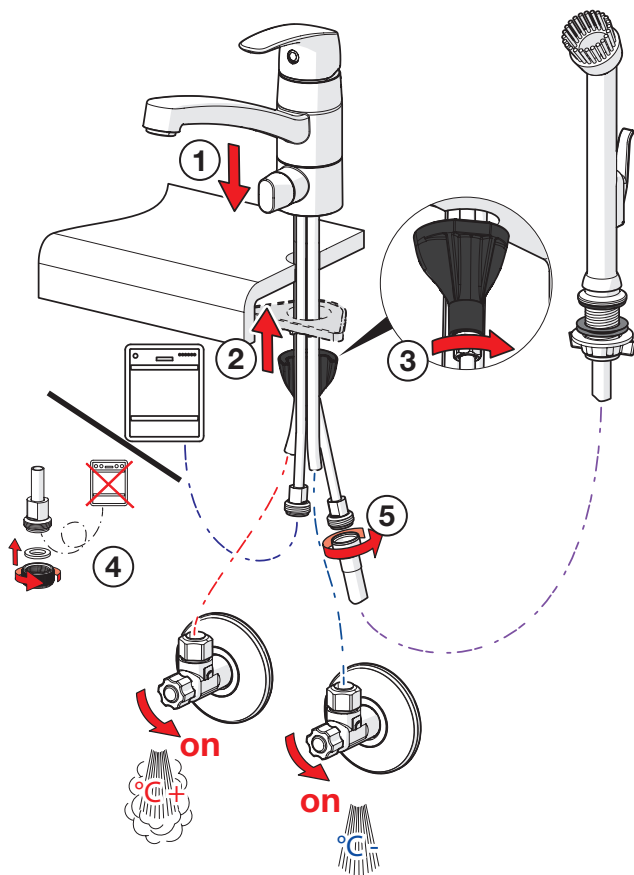
FI Asennus
FR Installation
IT Montaggio
LT Montavimas
LV Montāža

NL Installatie
NO Montering
PL Instalacja
RO Instalare
RU Установка

SE Installation
SK Inštalácia
UA Встановлення



max.
1600 kPa



Installation

CZ Montáž

DE Montage

DK Installation

EE Paigaldus

ES Montaje

FI Asennus

FR Installation

IT Montaggio

LT Montavimas

LV Montāža

NL Installatie

NO Montering

PL Instalacja

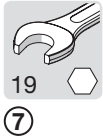
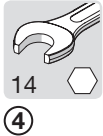
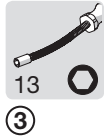
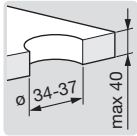
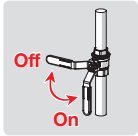
RO Instalare

RU Установка

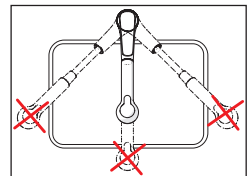
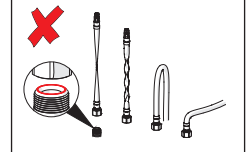
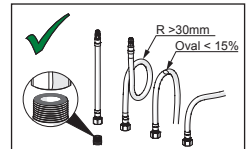
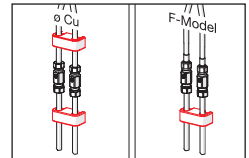
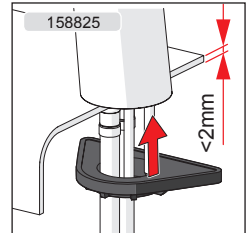
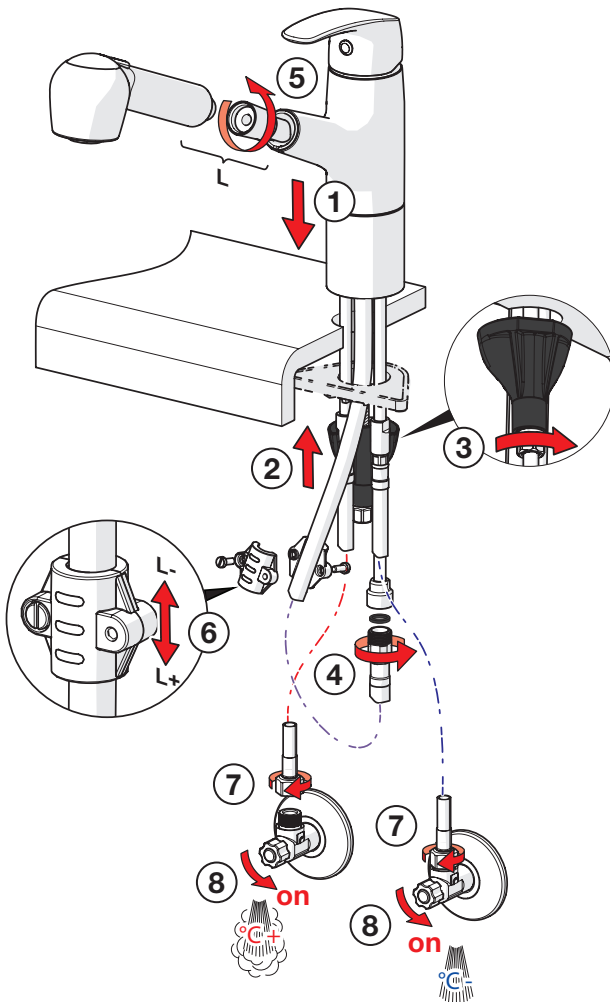
SE Installation

SK Inštalácia

UA Встановлення



max.
1600 kPa



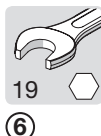
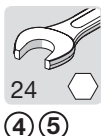
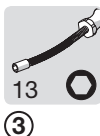
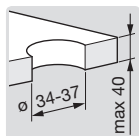
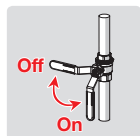
Installation

CZ Montáž
DE Montage
DK Installation
EE Paigaldus
ES Montaje

FI Asennus
FR Installation
IT Montaggio
LT Montavimas
LV Montāža

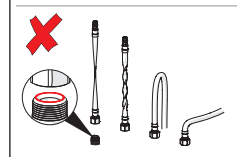
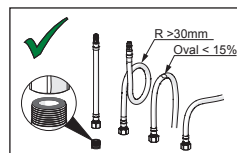
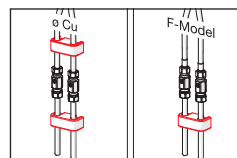
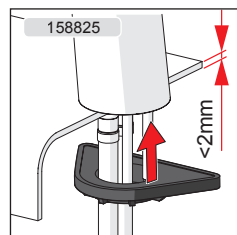
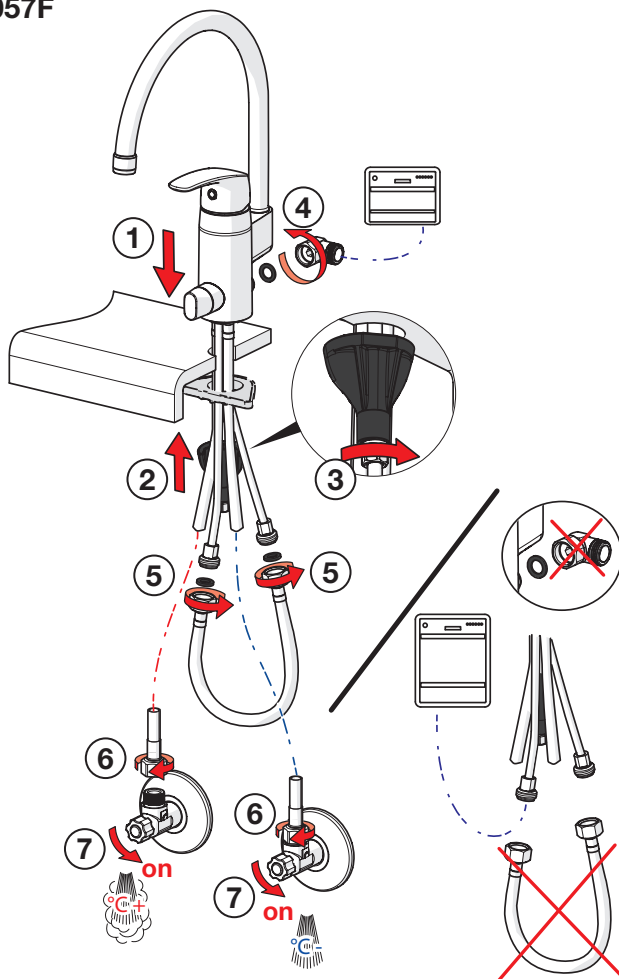
NL Installatie
NO Montering
PL Instalacja
RO Instalare
RU Установка

SE Installation
SK Inštalácia
UA Встановлення



max.
1600 kPa

1057F



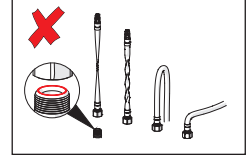
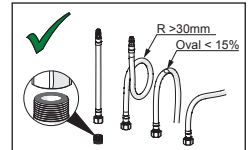
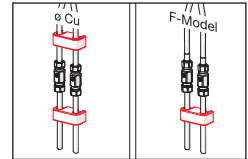
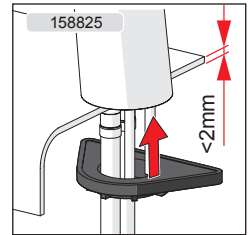
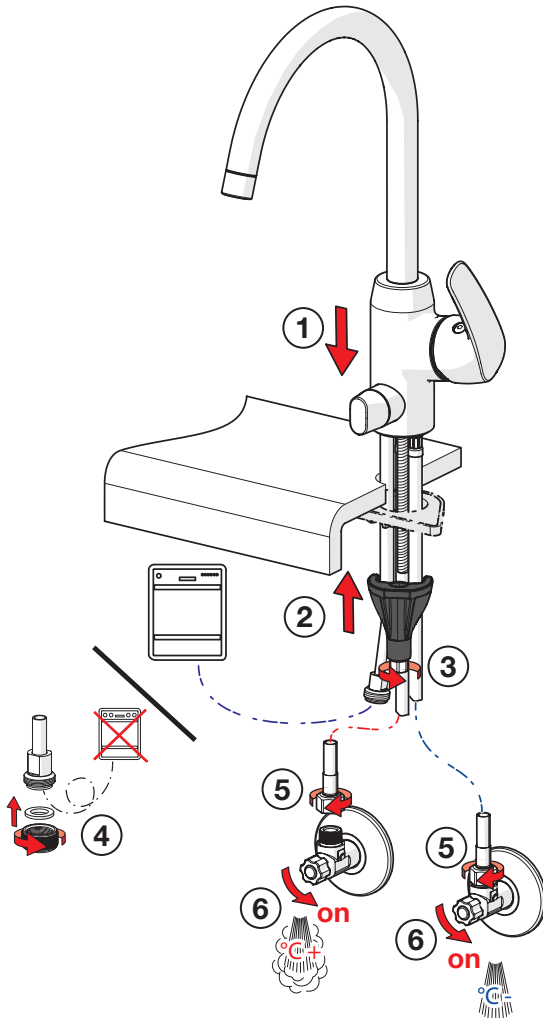
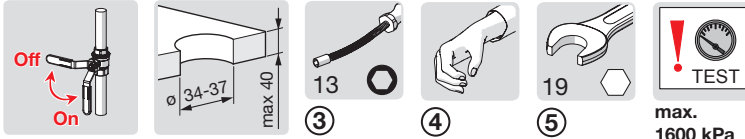
Installation

CZ Montáž
DE Montage
DK Installation
EE Paigaldus
ES Montaje

FI Asennus
FR Installation
IT Montaggio
LT Montavimas
LV Montāža

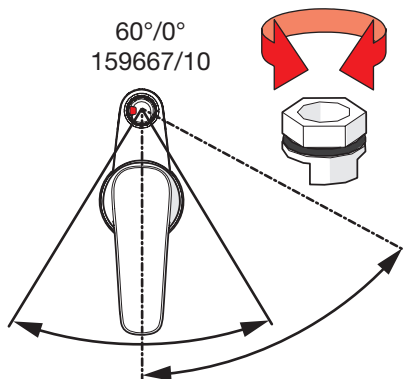
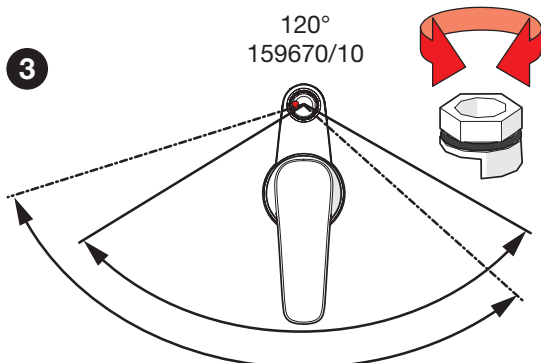
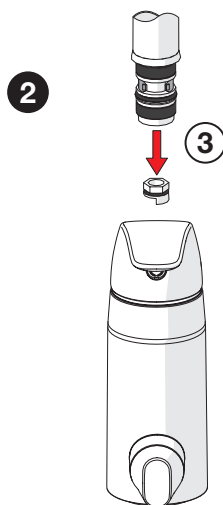
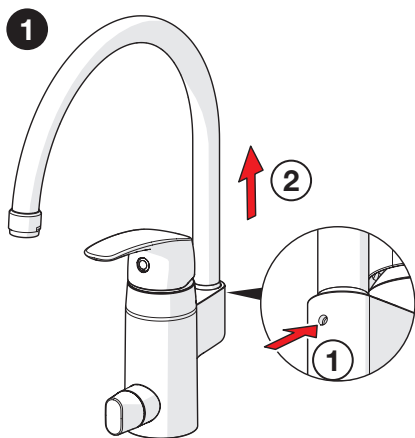
NL Installatie
NO Montering
PL Instalacja
RO Instalare
RU Установка

SE Installation
SK Inštalácia
UA Встановлення



Spout installation

CZ Instalace výtokového ramene	FR Montage du bec	PL Instalacja wylewki
DE Montage Auslauf	IT Montaggio bocca	RO Instalarea pipei
DK Montering af tud	LT Snapelio instaliavimas	RU Установка излива
EE Jooksutoru paigaldamine	LV Iztekas uzstādišana	SE Montering av utloppspip
ES Instalación del caño	NL Installatie uitloop	SK Inštalácia výtokového ramena
FI Juoksutputken asennus	NO Montering av tut	UA Встановлення виливу



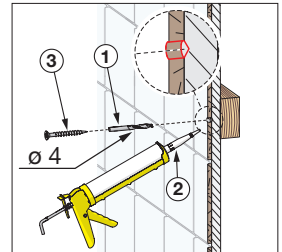
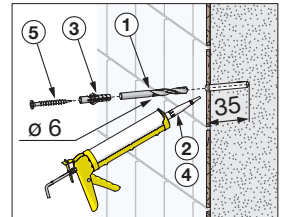
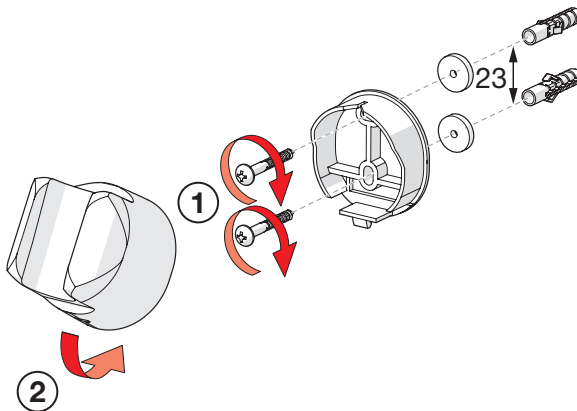
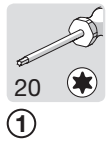
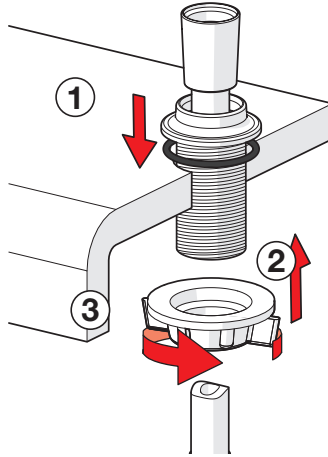
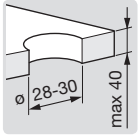
Installation

CZ Montáž
DE Montage
DK Installation
EE Paigaldus
ES Montaje

FI Asennus
FR Installation
IT Montaggio
LT Montavimas
LV Montāža

NL Installatie
NO Montering
PL Instalacja
RO Instalare
RU Установка

SE Installation
SK Inštalácia
UA Встановлення



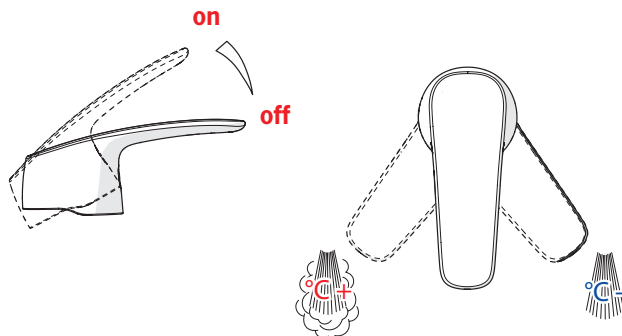
Operation

CZ Funkce
DE Funktion
DK Betjening
EE Toimimine
ES Servicio

FI Toiminta
FR Utilisation
IT Funzionamento
LT Veikimo principas
LV Darbības princips

NL Bediening
NO Funksjon
PL Działanie
RO Funcționare
RU Принцип действия

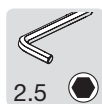
SE Funktion
SK Prevádzka
UA Принцип дії



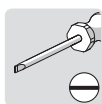
Limiting the flow rate

CZ Omezení průtoku
DE Bergrenzung der Durchflußmenge
DK Begrænsning af vandmængden
EE Vooluhulga piiramine
ES Limitación de la tasa de flujo
FI Virtaaman rajoitus
FR Limitation du débit
IT Limitazione della portata
LT Vandens srovės reguliavimas

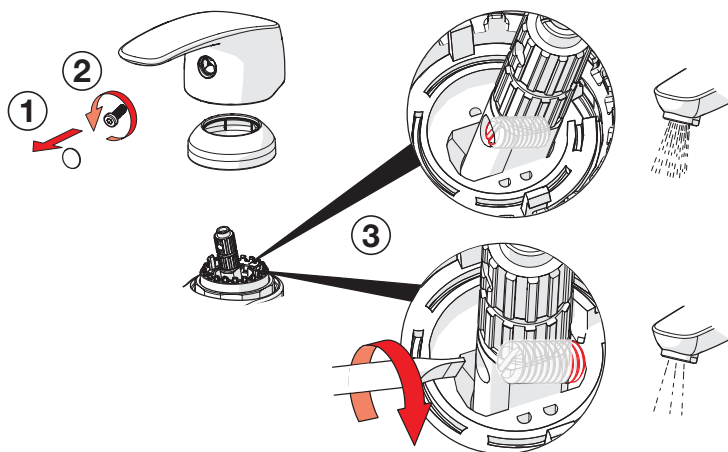
LV Ūdens plūsmas ierobežošana
NL Begrenzing van de doorstroomhoeveelheid
NO Begrensning av vannmengde
PL Ograniczenie wielkości strumienia
RO Limitarea debitului
RU Регулирование потока
SE Flödesbegränsning
SK Obmedzenie prietoku
UA Регулювання потоку



②



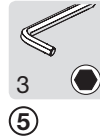
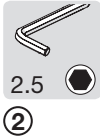
③



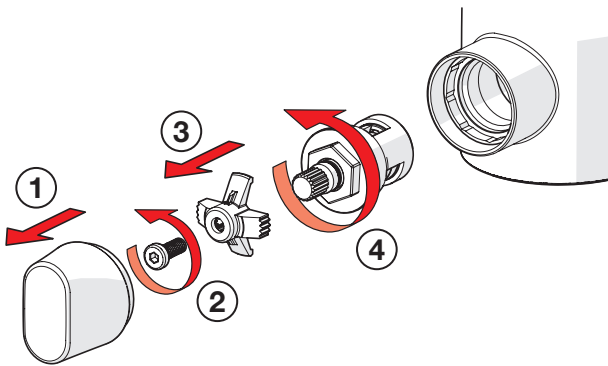
Changing for hot water

CZ Přestavení na horkou vodu
DE Umstellung auf Warmwasseranschluß
DK Omstilling til varmt vand
EE Paigaldamine külma vee asendisse
ES Cambio para agua caliente
FI Muuttaminen kuumalle vedelle
FR Valvole per lavastoviglie o lavatrici
IT Per miscelatore per lavello
LT Ventilio nustatymas karštam vandeniui

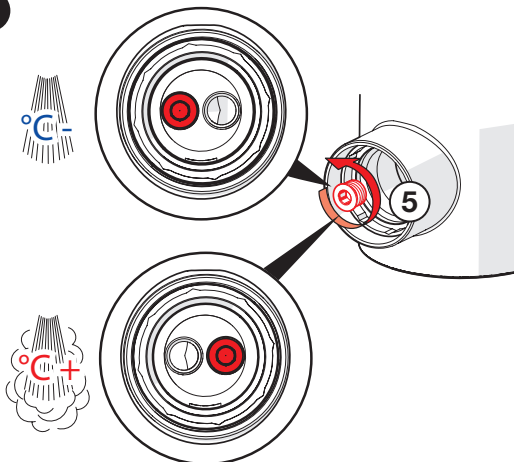
LV Krano nustatymas karštam vandeniui
NL Chngement pour arrivée eau chaude
NO Omstilling til varmt vann
PL Zmiana na ciepłą wodę
RO Modificarea pentru apă caldă
RU Перенастройка на подачу горячей вод
SE Omställning till varmt vatten
SK Prestavenie na teplú vodu
UA Переналаштування на подачу гарячої води



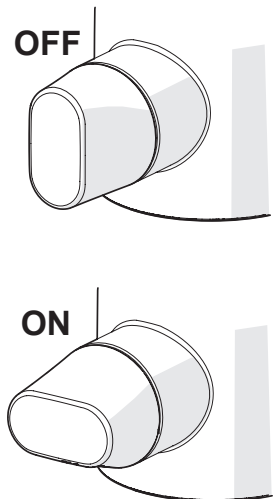
1



2



3



To change the cartridge

CZ Výměna kartuše

DE Ein- und Ausbau der Kartusche

DK Udskiftning af reguleringskassette (unit)

EE Seadeosa vahetus

ES Montaje del cartucho

FI Säätöosan vaihto

FR Montage et démontage de la cartouche

IT Montaggio della cartuccia

LT Valdanciosios kasetės pakeitimas

LV Regulēšanas mehānisma kasetes maiņa

NL Vervangen van het keramische binnenwerk

NO Skifting av kassett

PL Wymiana modułu sterującego

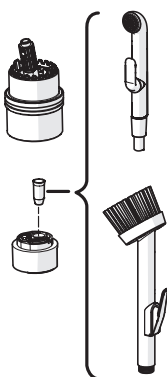
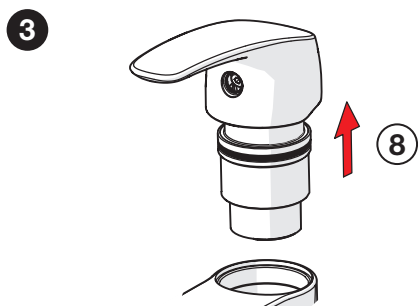
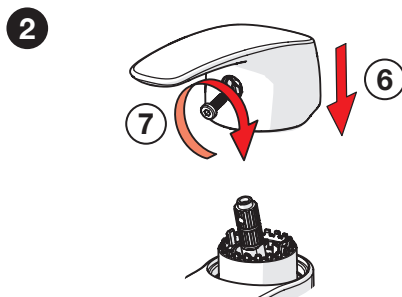
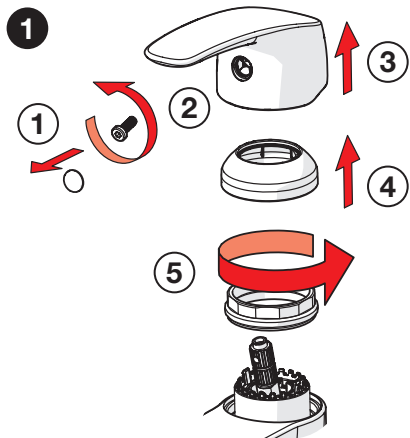
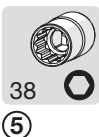
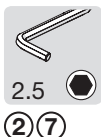
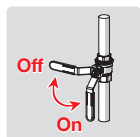
RO Înlocuirea cartușului

RU Замена регулировочного блока

SE Byte av kassett

SK Výměna kartuše

UA Заміна регульовального блоку



To change the spout's swing angle

CZ Výміна výtokového ramene

DE Den Schwenkbereich des Auslaufs ändern

DK Ændring af tudens svingradius

EE Jooksutoru pöördumisnurga muutmine

ES Variación del radio d'azione della bocca

FI Juoksutputken kääntymiskulman muuttaminen

FR Changement de la rotation du bec

IT Per modificare l'angolo di rotazione della bocca

LT Snapelio posūtkio kampo pakeitimas

LV Iztekas pagrieziena leņķa maiņa

NL Om de draaihoek van de uitloop te wijzigen

NO Begrensning av tudens svingutslag

PL W celu zmiany kąta obrotu wylewki

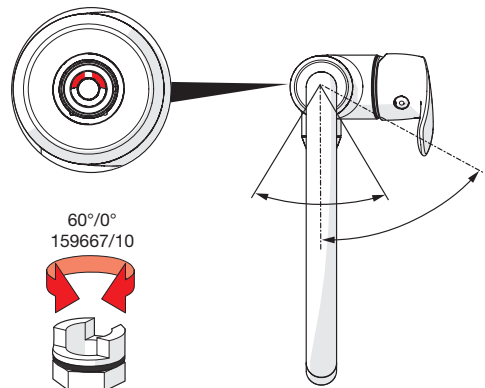
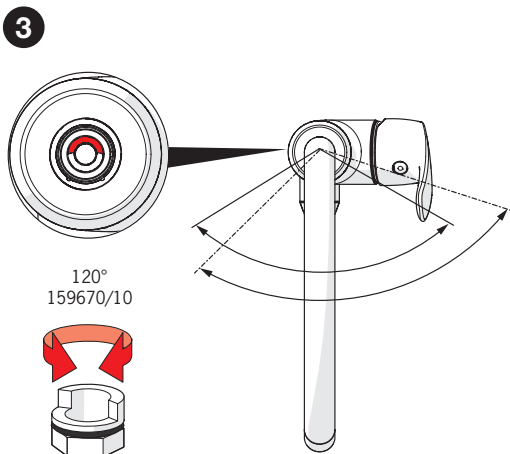
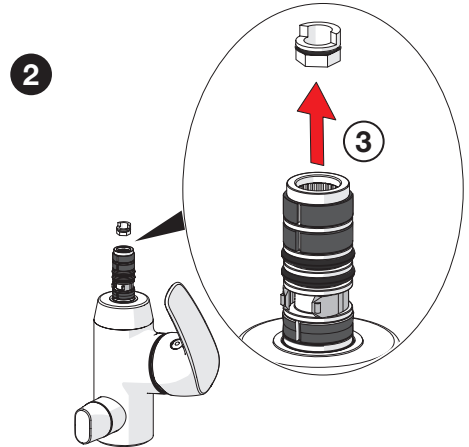
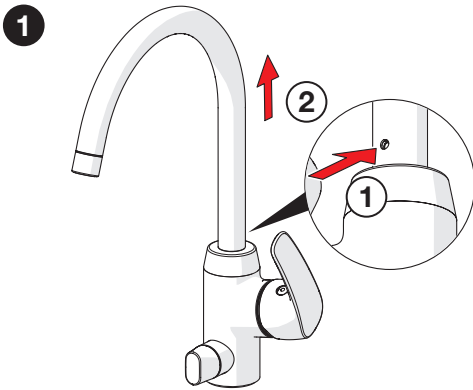
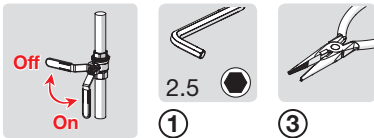
RO Modificarea unghiului de rotație a pipei

RU Изменение угла поворота излива

SE Ändring av utloppspipens svängradie

SK Možnosť zmeny veľkosti uhlu otáčenia výtokového ramene

UA Зміна кута повороту виливу



Cleaning the faucet

CZ Čištění baterie

DE Reinigung der Armatur

DK Rengøring af armaturet

EE Puhastamine

ES Limpieza de la grifería

FI Puhdistus

FR Nettoyage du robinet

IT Pulizia della rubinetteria

LT Maišytuvo valymas

LV Krāna tīrīšana

NL Reinigen van de kraan

NO Rengjøring av kranen

PL Czyszczenie baterii

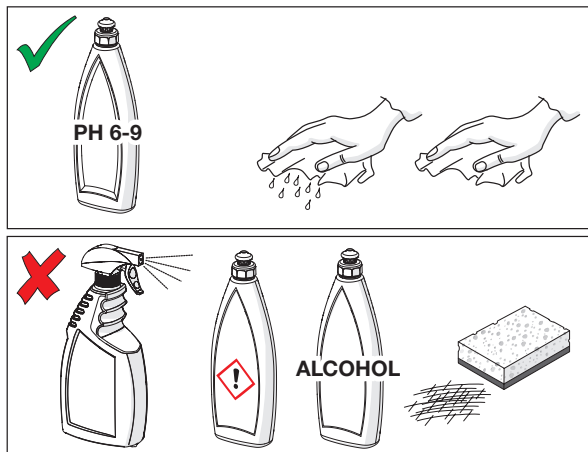
RO Curățire

RU Чистка смесителя

SE Rengöring av blandarna

SK Čistenie vodovodnej batérie

UA Чищення змішувача



Cleaning/changing the aerator

CZ Čištění/Výměna perlátoru

DE Reinigung/Wechseln des Luftsprudlers

DK Rensning/Udskiftning af perlator

EE Õhusti puhastamine/vahetamine

ES Limpieza/Cambiar el aireador

FI Poresuuttimen puhdistaminen/vaihtaminen

FR Nettoyage/Changement de l'aérateur

IT Pulizia/Sostituzione dell'aeratore

LT Aeratoriaus valymas ir pakeitimas

LV Aeratora tīrīšana/maiņa

NL Reinigen/veranderen van de perlator

NO Rensing/Bytting av strålesamlar

PL Czyszczenie/Wymiana perlatora

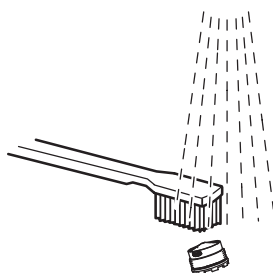
RO Curățirea/Înlocuirea aeratorului

RU Очистка и замена аэратора

SE Rengöring/Byte av strålsamlare

SK Čistenie/Výmena perlátora

UA Чищення та заміна аератора



Spare parts

CZ Náhradní díly

FI Varaosat

NL Reserve-

RU Запасные части

DE Ersatzteile

FR Pièces détachées

onderdelen

SE Reservdelar

DK Reservedele

IT Pezzi di ricambio

NO Reservedeler

SK Náhradné diely

EE Varuosad

LT Atsarginės dalys

PL Części zamienne

UA Запасні частини

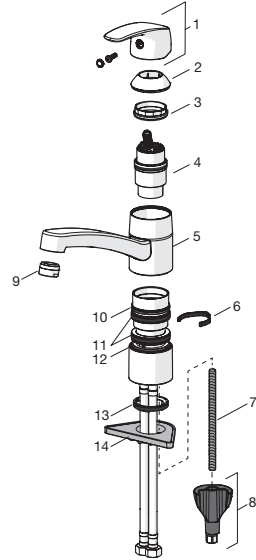
ES Piezas de recambio

LV Rezerves daļas

RO Piese de schimb

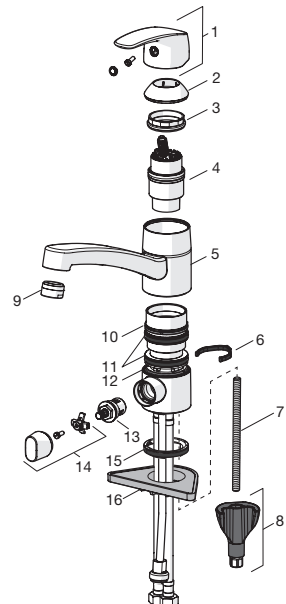
1030, 1030F, 1022

- 1 602502V
- 2 602589V
- 3 158726
- 4 158890
- 5 602517V
- 6 1001406/10
- 7 1000780V
- 8 602610V
- 9 232210
- 10 601097/10
- 11 158735
- 12 159423/10
- 13 1001405V
- 14 158825



1035, 1035F, 1027

- 1 602502V
- 2 602589V
- 3 158726
- 4 158890
- 5 602517V
- 6 1001406/10
- 7 1000780V
- 8 602610V
- 9 232210
- 10 601097/10
- 11 158735
- 12 159423/10
- 13 602600V
- 14 602587V
- 15 1001405V
- 16 158825

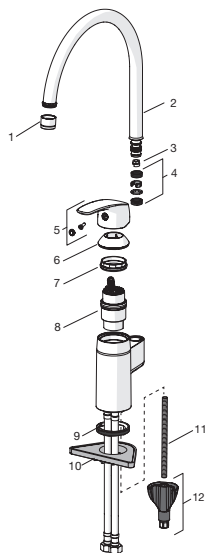


Spare parts

CZ Náhradní díly	FI Varaosat	NL Reserve- onderdelen	RU Запасные части
DE Ersatzteile	FR Pièces détachées	NO Reservedeler	SE Reservdelar
DK Reservedele	IT Pezzi di ricambio	PL Części zamienne	SK Náhradné diely
EE Varuosad	LT Atsarginės dalys	RO Piese de schimb	UA Запасні частини
ES Piezas de recambio	LV Rezerves daļas		

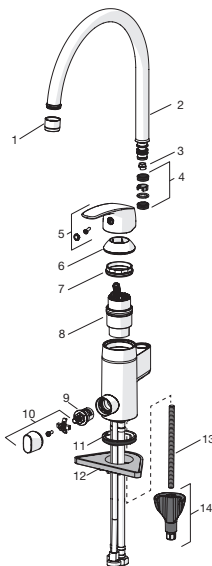
1038, 1038F

- 1 232201
- 2 159695V
- 3 159670/10 (120°)
- 3 159667/10 (60°/0°)
- 4 198287V
- 5 602502V
- 6 602589V
- 7 158726
- 8 158890
- 9 601971V
- 10 158825
- 11 1000780V
- 12 602610V



1039, 1039F, 1057F

- 1 232201
- 2 159695V
- 3 159670/10 (120°)
- 3 159667/10 (60°/0°)
- 4 198287V
- 5 602502V
- 6 602589V
- 7 158726
- 8 158890
- 9 602600V
- 10 602587V
- 11 601971V
- 12 158825
- 13 1000780V
- 14 602610V



Spare parts

CZ Náhradní díly

DE Ersatzteile

DK Reservedele

EE Varaosad

ES Piezas de recambio

FI Varaosat

FR Pièces détachées

IT Pezzi di ricambio

LT Atsarginės dalys

LV Rezerves daļas

NL Reserve-
onderdelen

NO Reservedeler

PL Części zamienne

RO Piese de schimb

RU Запасные части

SE Reservdelar

SK Náhradné diely

UA Запасні частини

1033

1 232201

2 159695V

3 159670/10 (120°)

3 159667/10 (60°/0°)

4 198287V

5 602502V

6 602589V

7 158726

8 158890

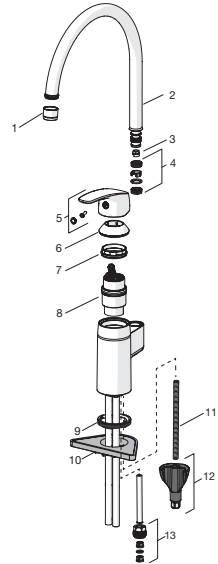
9 601971V

10 158825

11 1000780V

12 602610V

13 159684



1034

1 232201

2 159695V

3 159670/10 (120°)

3 159667/10 (60°/0°)

4 198287V

5 602502V

6 602589V

7 158726

8 158890

9 602600V

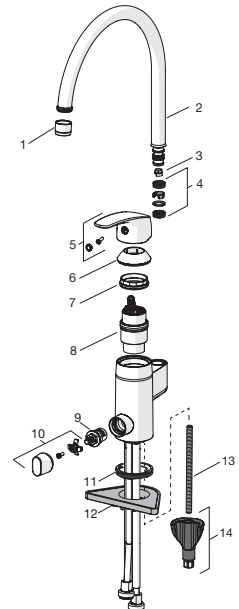
10 602587V

11 601971V

12 158825

13 1000780V

14 602610V



Spare parts

CZ Náhradní díly
DE Ersatzteile
DK Reservedele
EE Varuosad
ES Piezas de recambio

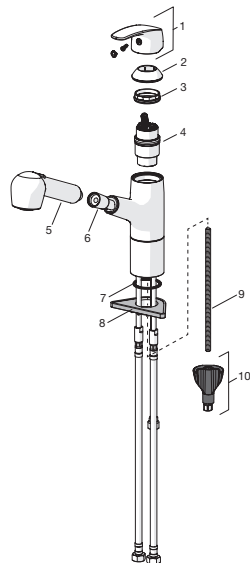
FI Varaosat
FR Pièces détachées
IT Pezzi di ricambio
LT Atsarginės dalys
LV Rezerves daļas

NL Reserve-
 onderdelen
NO Reservedeler
PL Części zamienne
RO Piese de schimb

RU Запасные части
SE Reservdelar
SK Náhradné diely
UA Запасні частини

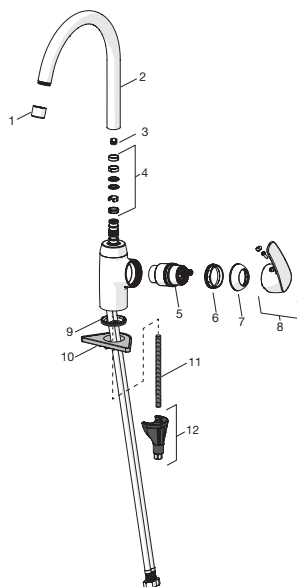
1032F

- 1 602502V
- 2 602589V
- 3 158726
- 4 158890
- 5 126010
- 6 600533V
- 7 159431/10
- 8 158825
- 9 1000780V
- 10 602610V



1028F

- 1 1001070V
- 2 1001058V
- 3 159670/10 (120°)
- 3 159667/10 (60°/0°)
- 4 198287V
- 5 158890
- 6 158726
- 7 602503V
- 8 602502V
- 9 601971V
- 10 158825
- 11 1000780V
- 12 602610V



Spare parts

CZ Náhradní díly

DE Ersatzteile

DK Reservedele

EE Varuosad

ES Piezas de recambio

FI Varaosat

FR Pièces détachées

IT Pezzi di ricambio

LT Atsarginės dalys

LV Rezerves daļas

NL Reserve-
onderdelen

NO Reservedeler

PL Części zamienne

RO Piese de schimb

RU Запасные части

SE Reservdelar

SK Náhradné diely

UA Запасні частини

1029F

1 1001070V

2 1001058V

3 159670/10 (120°)

3 159667/10 (60°/0°)

4 198287V

5 158890

6 158726

7 602503V

8 602502V

9 602600V

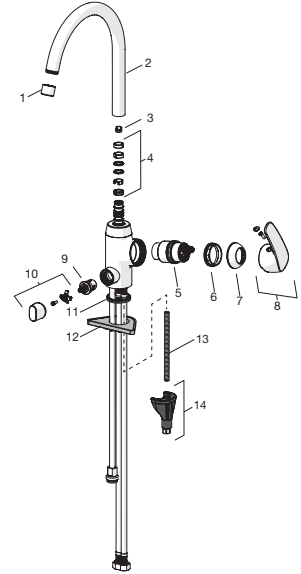
10 602587V

11 601971V

12 158825

13 1000780V

14 602610V



Oras Group is a powerful European provider of sanitary fittings: the market leader in the Nordics and a leading company in Continental Europe. The company's mission is to make the use of water easy and sustainable and its vision is to become the European leader of advanced sanitary fittings. Oras Group has two strong brands, Oras and Hansa.

The head office of the Group is located in Rauma, Finland, and the Group has four manufacturing sites: Burglengenfeld (Germany), Kralovice (Czech Republic), Olesno (Poland) and Rauma (Finland). Oras Group employs approximately 1400 people in twenty countries. Oras Group is owned by Oras Invest, a family company and an industrial owner.

ORAS GROUP

Isometsäntie 2, P.O. Box 40

FI-26101 Rauma

Tel. +358 2 83 161

Fax +358 2 831 6300

info.finland@oras.com

www.oras.com



Water Is Worth Loving.