



Oras Vega

INSTALLATION AND MAINTENANCE GUIDE

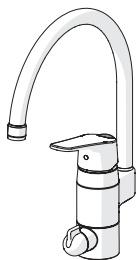


Contents

DK Indholdsfortegnelse	LT Turinys	PL Spis treści	UA Зміст
EE Sisukord	LV Saturs	RU Содержание	
FI Sisällysluettelo	NO Innhold	SE Innehållsförteckning	



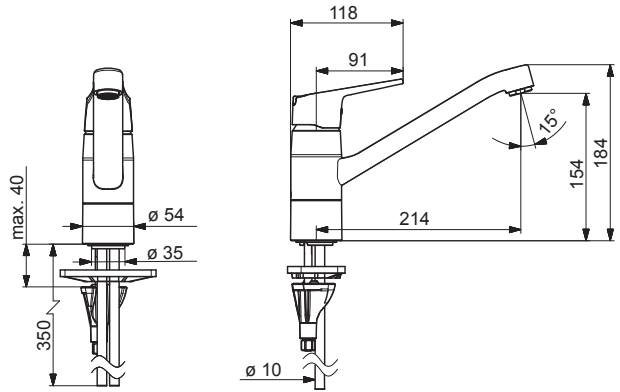
Technical data.....	4-6
Installation	8-11, 13
Operation.....	14
Maintenance.....	15-17, 19
Spare parts.....	20-21



Technical data.....	7
Installation	8, 10, 12
Operation.....	14
Maintenance.....	15-19
Spare parts.....	22

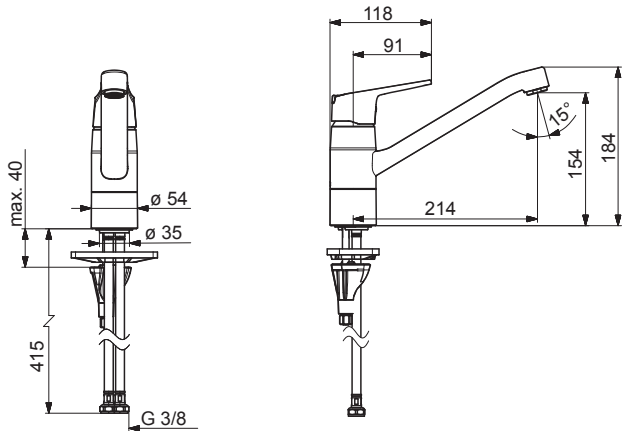
1820G

I (ISO 3822)
 EN 817
 50 - 1000 kPa
 0.15 l/s (Eco)
 0.29 l/s (300 kPa)
 140 kPa (0.2 l/s)
 max. +80°C



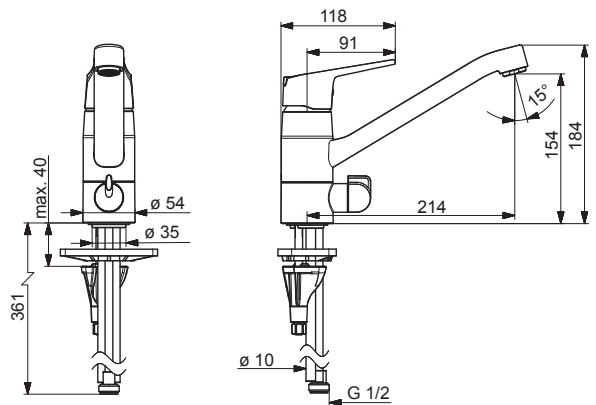
1820FG, 1820FGG

I (ISO 3822)
 EN 817
 50 - 1000 kPa
 0.174 l/s (Eco)
 0.288 l/s (300 kPa)
 150 kPa (0.2 l/s)
 max. +80°C



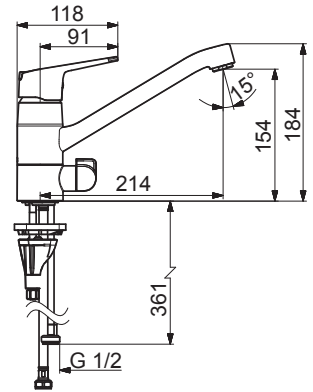
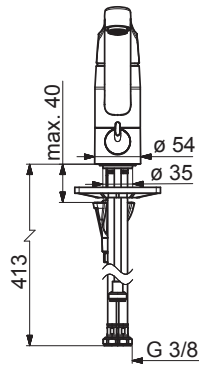
1825G

I (ISO 3822)
 EN 817
 50 - 1000 kPa
 0.15 l/s (Eco)
 0.29 l/s (300 kPa)
 145 kPa (0.2 l/s)
 max. +80°C



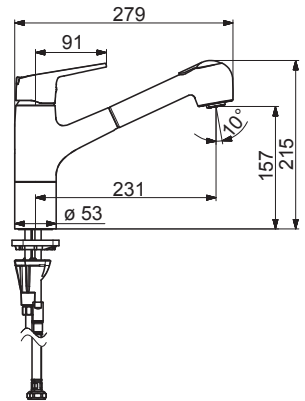
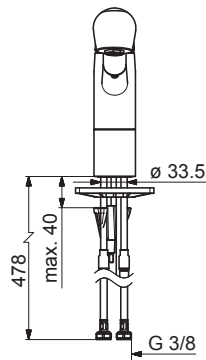
1825FG, 1825FGG

I (ISO 3822)
 EN 817
 50 - 1000 kPa
 0.174 l/s (Eco)
 0.288 l/s (300 kPa)
 150 kPa (0.2 l/s)
 max. +80°C



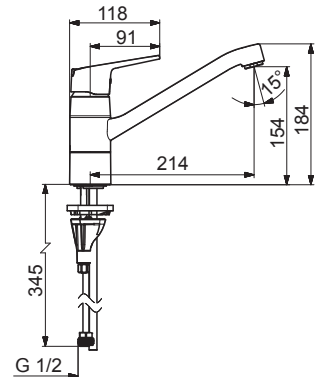
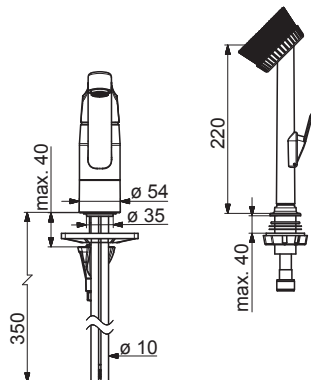
1832FG

I (ISO 3822)
 EN 817
 50 - 1000 kPa
 0.07 l/s (Eco)
 0.16 l/s (300 kPa)
 90 kPa (0.1 l/s)
 max. +80°C



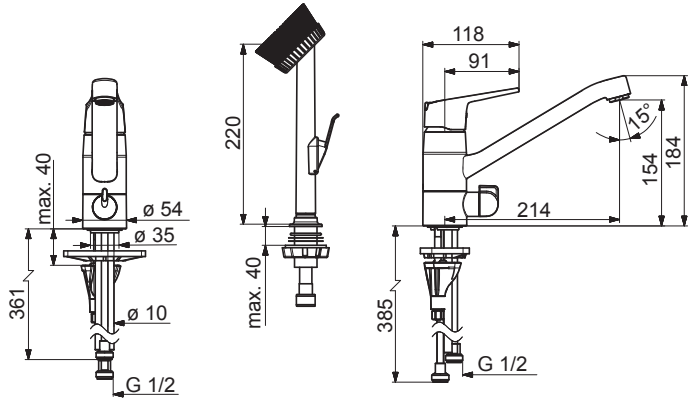
1828G

I (ISO 3822)
 EN 817
 50 - 1000 kPa
 0.07 l/s (Eco)
 0.17 l/s (300 kPa)
 105 kPa (0.1 l/s)
 max. +80°C



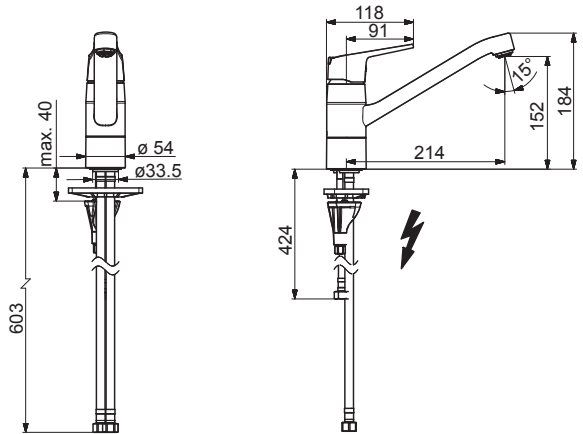
1829G

I (ISO 3822)
 EN 817
 50 - 1000 kPa
 0.07 l/s (Eco)
 0.17 l/s (300 kPa)
 105 kPa (0.1 l/s)
 max. +80°C



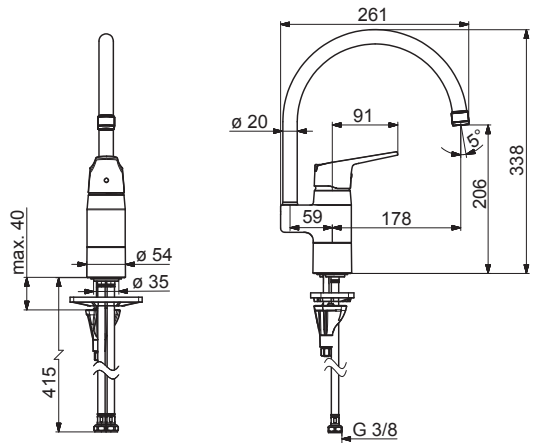
1821FG

I (ISO 3822)
 EN 817
 50 - 500 kPa
 0.08 l/s (300 kPa w/Reducer)
 max. +80°C



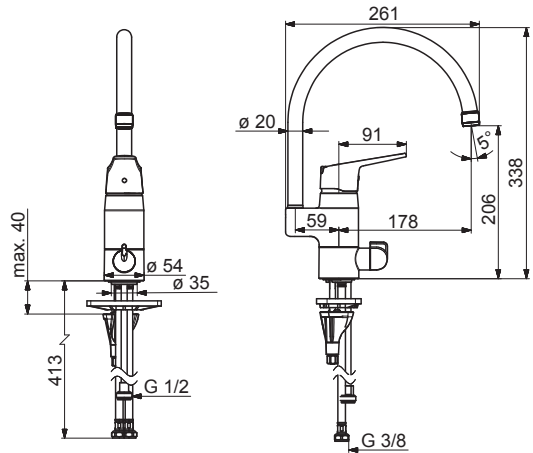
1838FG, 1838FGG

I (ISO 3822)
 EN 817
 50 - 1000 kPa
 0.146 l/s (Eco)
 0.27 l/s (300 kPa)
 170 kPa (0.2 l/s)
 max. +80°C



1839FG, 1839FGG

I (ISO 3822)
 EN 817
 50 - 1000 kPa
 0.146 l/s (Eco)
 0.27 l/s (300 kPa)
 170 kPa (0.2 l/s)
 max. +80°C



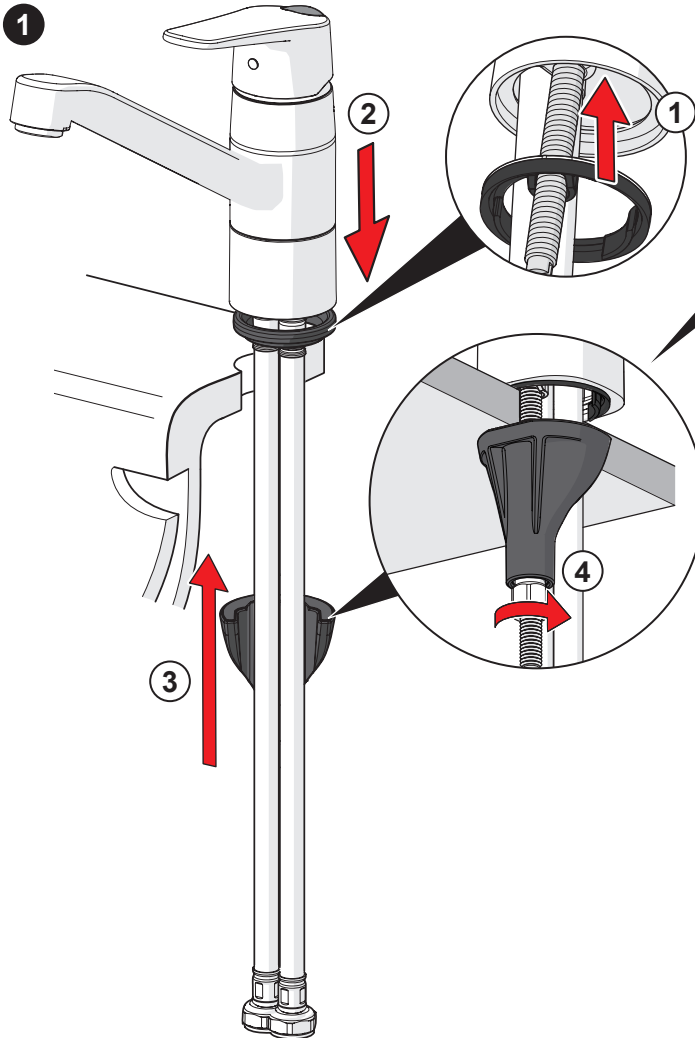
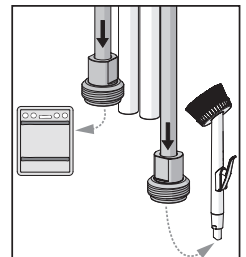
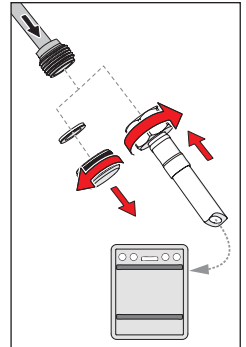
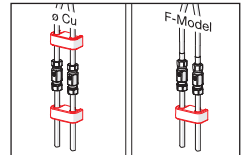
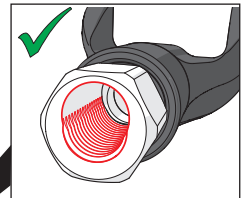
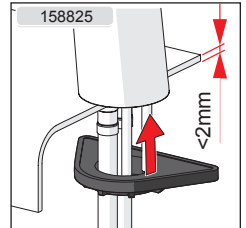
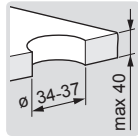
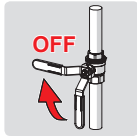
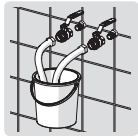
Installation

DK Installation
 EE Paigaldus
 FI Asennus

LT Montavimas
 LV Montāža
 NO Montering

PL Instalacja
 RU Установка
 SE Installation

UA Встановлення



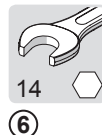
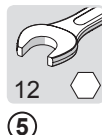
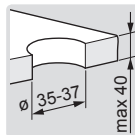
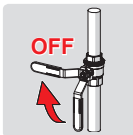
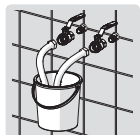
Installation

DK Installation
 EE Paigaldus
 FI Asennus

LT Montavimas
 LV Montāža
 NO Montering

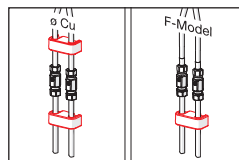
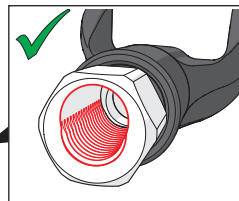
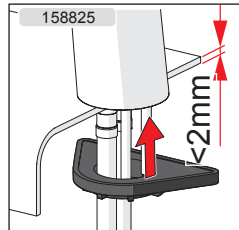
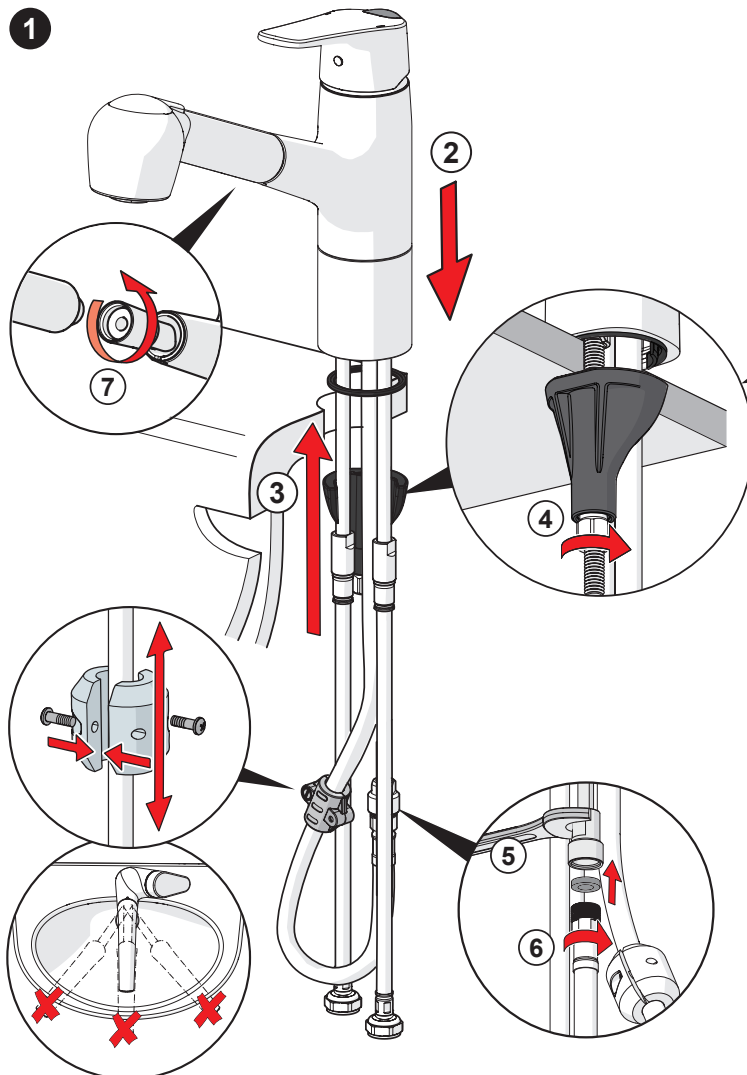
PL Instalacja
 RU Установка
 SE Installation

UA Встановлення



max.
 1600 kPa

1



Installation

DK Installation
 EE Paigaldus
 FI Asennus

LT Montavimas
 LV Montāža
 NO Montering

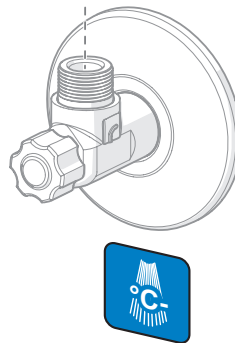
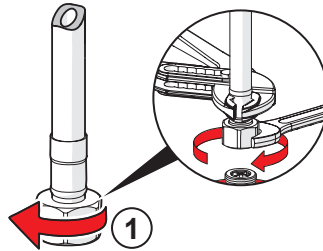
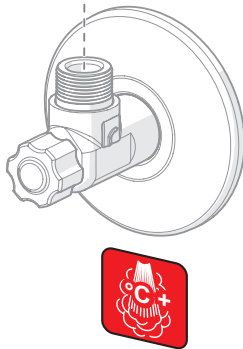
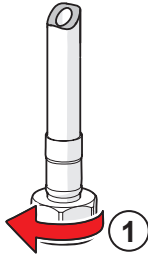
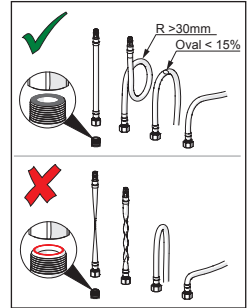
PL Instalacja
 RU Установка
 SE Installation

UA Встановлення



1

2



Installation

DK Installation
 EE Paigaldus
 FI Asennus

LT Montavimas
 LV Montāža
 NO Montering

PL Instalacja
 RU Установка
 SE Installation

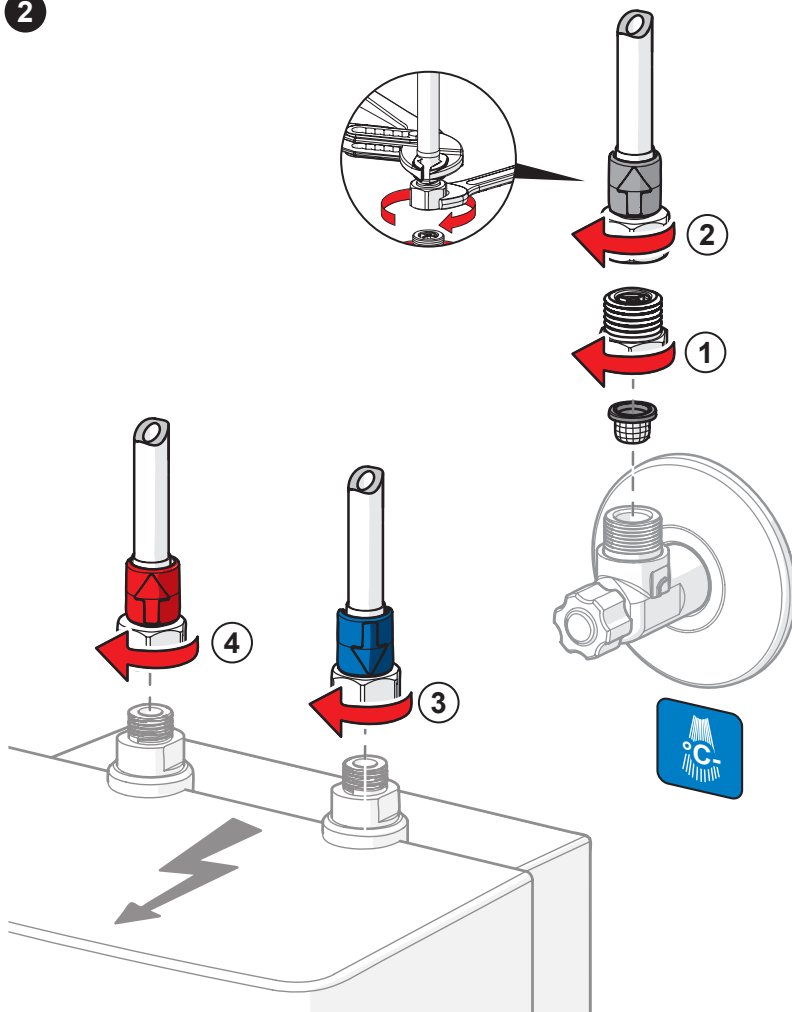
UA Встановлення



19
 ①②③④



2



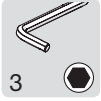
Installation

DK Installation
EE Paigaldus
FI Asennus

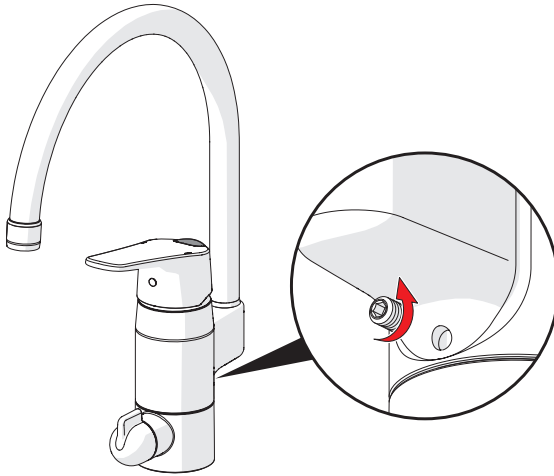
LT Montavimas
LV Montāža
NO Montering

PL Instalacja
RU Установка
SE Installation

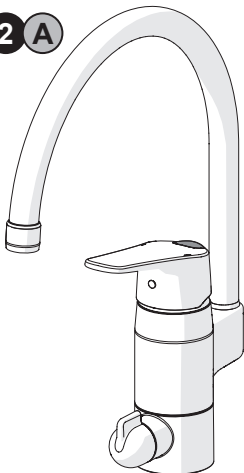
UA Встановлення



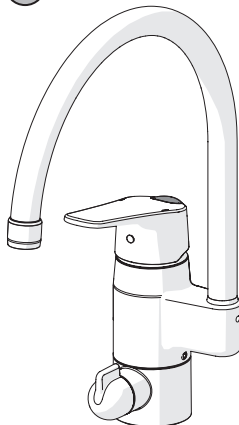
1



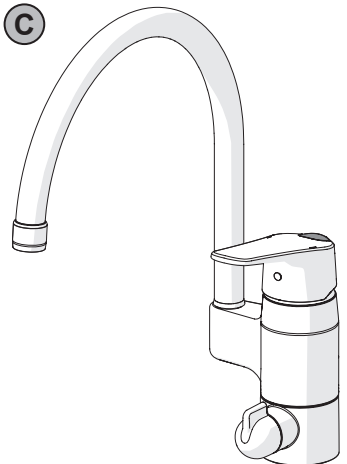
2 A



B



C



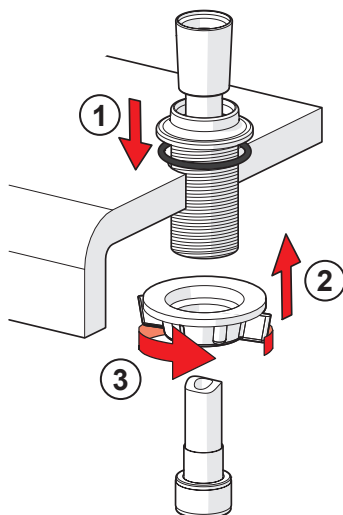
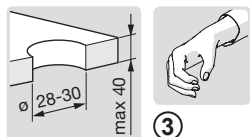
Installation

DK Installation
EE Paigaldus
FI Asennus

LT Montavimas
LV Montāža
NO Montering

PL Instalacja
RU Установка
SE Installation

UA Встановлення



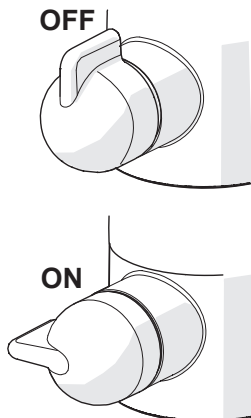
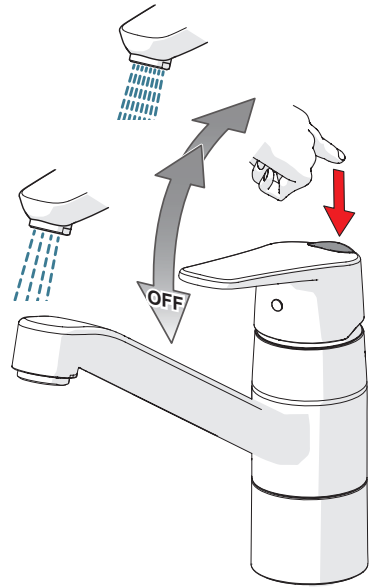
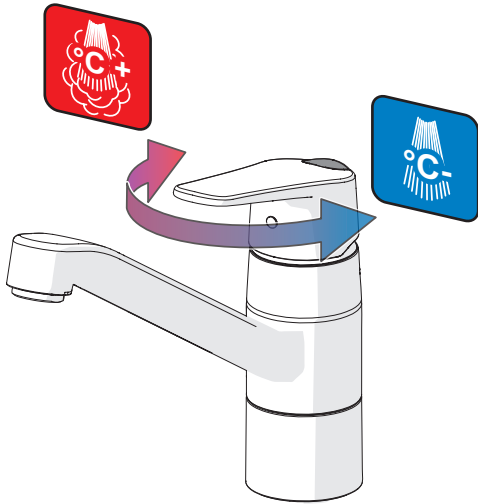
Operation

DK Betjening
EE Toimimine
FI Toiminta

LT Veikimo principas
LV Darbības princips
NO Funksjon

PL Działanie
RU Принцип действия
SE Funktion

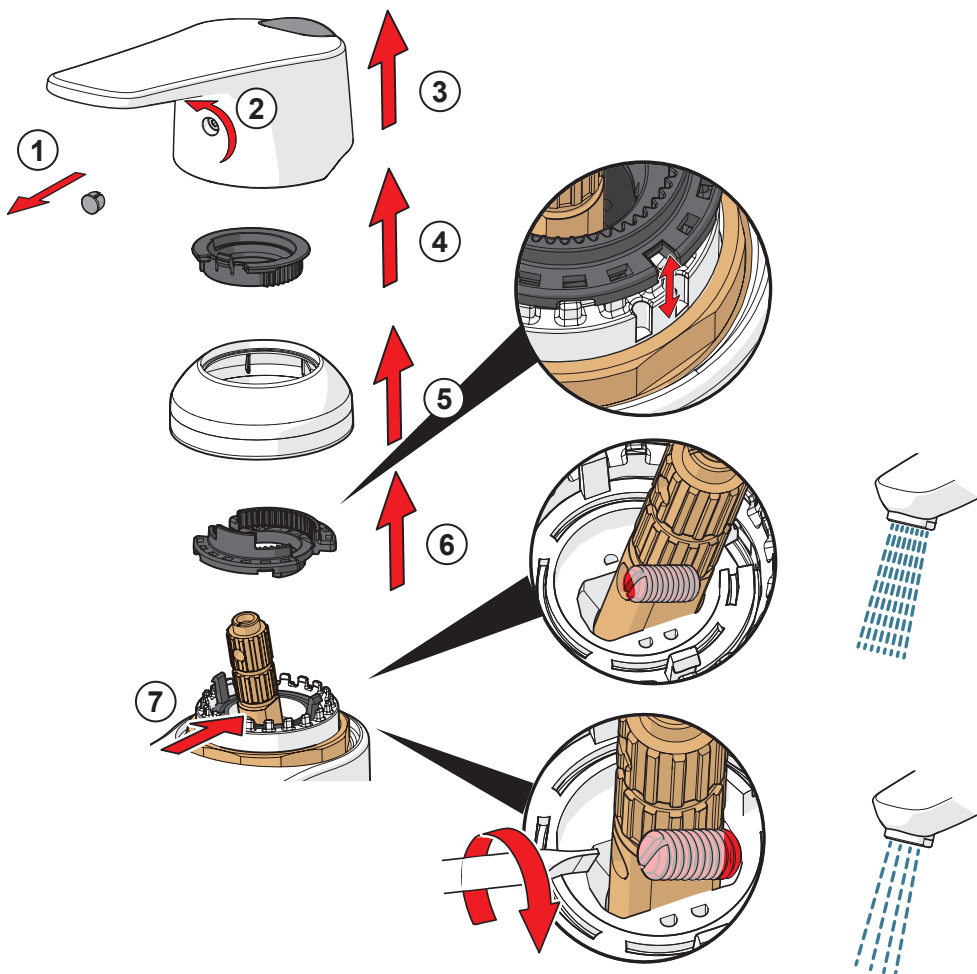
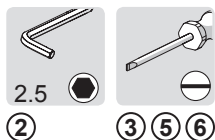
UA Принцип дії



Limiting the flow rate

DK Begrænsning af vandmængden
EE Vooluhulga piiramine
FI Virtaaman rajoitus
LT Vandens srovės reguliavimas
LV Ūdens plūsmas ierobežošana

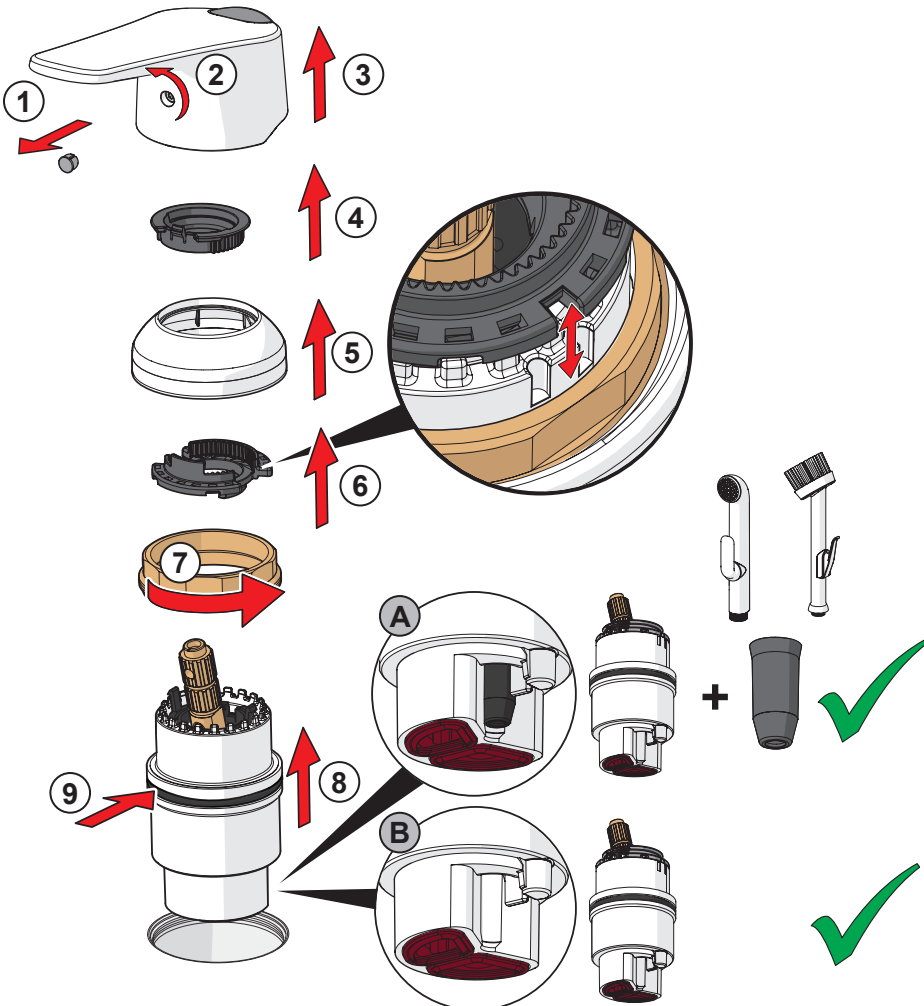
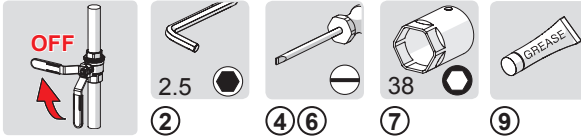
NO Begrensning av vannmengde
PL Ograniczenie wielkości strumienia
RU Регулирование потока
SE Flödesbegränsning
UA Регулювання потоку



Changing the cartridge

DK Udskiftning af reguleringskassette (unit)
EE Seadeosa vahetus
FI Säätöosan vaihto
LT Valdanciosios kasetės pakeitimas
LV Regulēšanas mehānisma kasetes maiņa

NO Skifting av kassett
PL Wymiana modułu sterującego
RU Замена модуля регулировочного блока
SE Byte av kassett
UA Заміна регулювального блоку



Changing for hot water

DK Omstilling til varmt vand

EE Paigaldamine külma vee asendisse

FI Muuttaminen kuumalle vedelle

LT Ventiliio nustatymas karštam vandeniui

LV Krano nustatymas karštam vandeniui

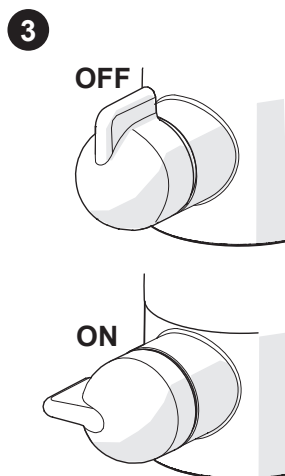
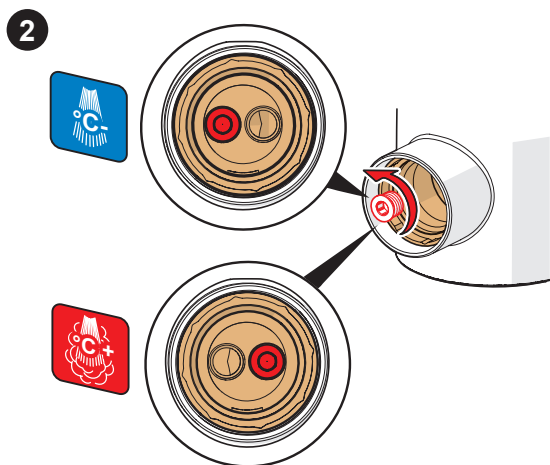
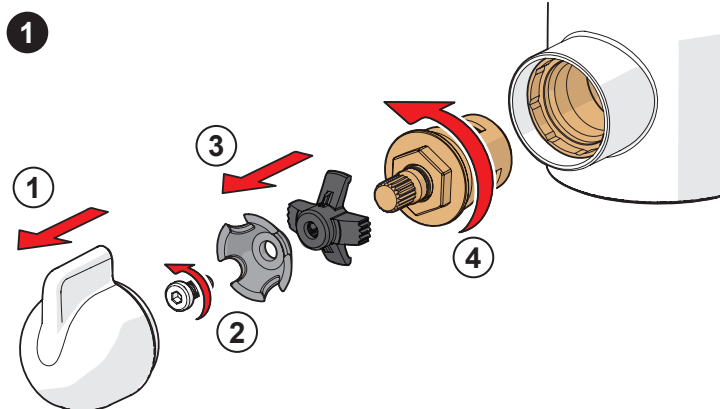
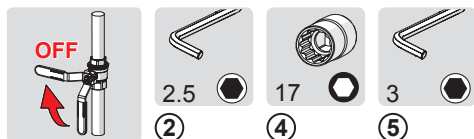
NO Omstilling til varmt vann

PL Zmiana na ciepłą wodę

RU Перенастройка на подачу горячей вод

SE Omställning till varmt vatten

UA Переналаштування на подачу гарячої води



Changing the spout's swing angle

DK Ændring af tudens svingradius

EE Jooksutoru pöördumisnurga muutmine

FI Juoksututken kääntymiskulman muuttaminen

LT Snapelio posūtkio kampo pakeitimas

LV Iztekas pagrieziena leņķa maiņa

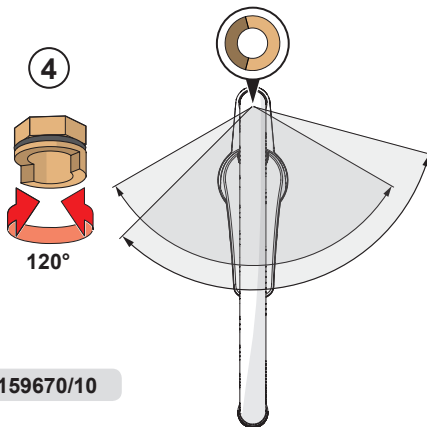
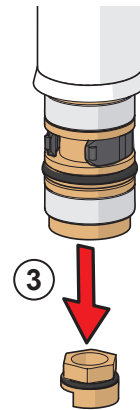
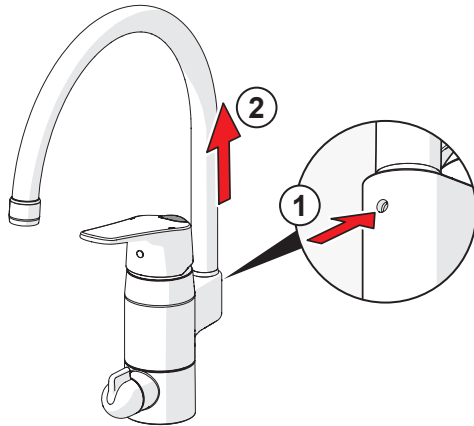
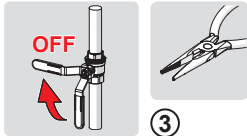
NO Begrensning av tudens svingutslag

PL W celu zmiany kąta obrotu wylewki

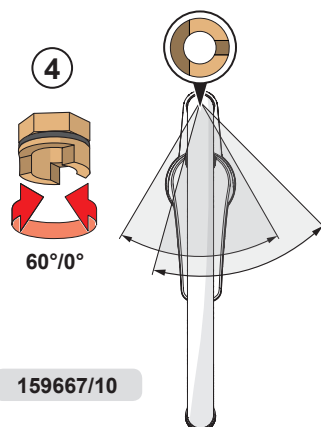
RU Изменение угла поворота изливa

SE Ändring av utloppspipens svängradie

UA Зміна кута повороту виливу



159670/10



159667/10

Cleaning the faucet

DK Rengøring af armaturet

EE Puhastamine

FI Puhdistus

LT Maišytuvo valymas

LV Krāna tīrīšana

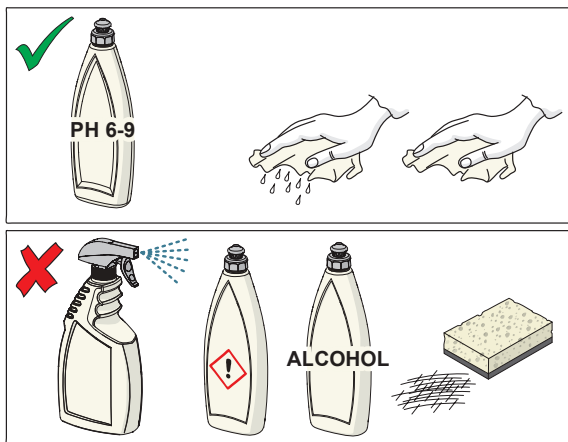
NO Rengjøring av kranen

PL Czyszczenie baterii

RU Чистка смесителя

SE Rengöring av blandarna

UA Чищення змішувача



Cleaning/Changing the aerator

DK Rensning/Udskiftning af perlator

EE Õhusti puhastamine/vahetamine

FI Poresuuttimen puhdistaminen/vaihtaminen

LT Aeratoriaus valymas ir pakeitimas

LV Aeratora tīrīšana/maiņa

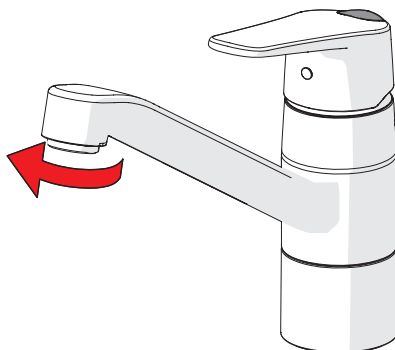
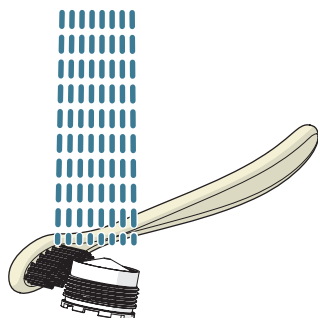
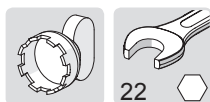
NO Rensning/Bytting av strålesamler

PL Czyszczenie/Wymiana perlatora

RU Очистка и замена аэратора

SE Rengöring/Byte av strålsamlare

UA Чищення та заміна аератора



Spare parts

DK Reservedele
EE Varuosad
FI Varaosat

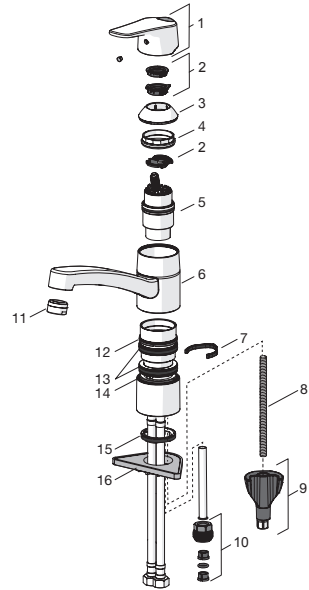
LT Atsarginės dalys
LV Rezerves daļas
NO Reservedeler

PL Części zamienne
RU Запасные части
SE Reservdelar

UA Запасні частини

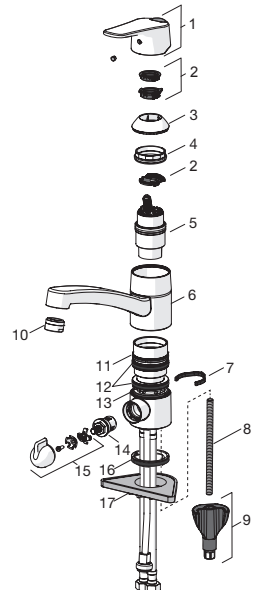
1820FG, 1820G, 1820FGG, 1828G

- 1 1000935V
- 2 1004821V
- 3 602589V
- 4 158726
- 5 158890
- 6 1005585V
- 7 1002207/10 40° - 80°
- 7 1001406/10 120°
- 8 1000780V
- 9 602610V
- 10 159684
- 11 232211
- 12 601097/10
- 13 158735
- 14 159423/10
- 15 1002371V
- 16 158825



1825FG, 1825G, 1825FGG, 1829G

- 1 1000935V
- 2 1004821V
- 3 602589V
- 4 158726
- 5 158890
- 6 1005585V
- 7 1002207/10 40° - 80°
- 7 1001406/10 120°
- 8 1000780V
- 9 602610V
- 10 232211
- 11 601097/10
- 12 158735
- 13 159423/10
- 14 602600V
- 15 1005697V
- 16 1002371V
- 17 158825



Spare parts

DK Reservedele
EE Varuosad
FI Varaosat

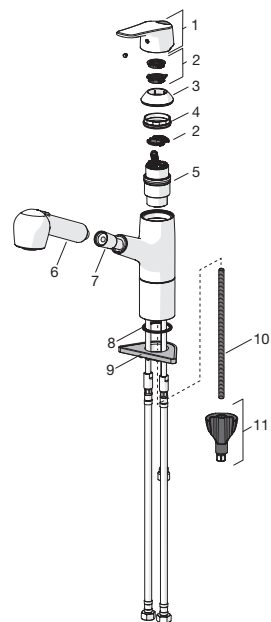
LT Atsarginės dalys
LV Rezerves daļas
NO Reservedeler

PL Części zamienne
RU Запасные части
SE Reservdelar

UA Запасні частини

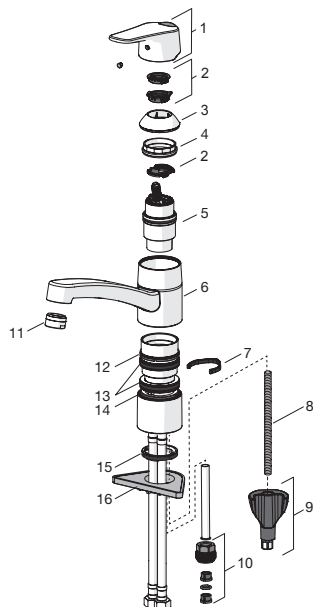
1832FG

- 1 1000935V
- 2 1004821V
- 3 602589V
- 4 158726
- 5 158890
- 6 126010
- 7 600533V
- 8 159431/10
- 9 158825
- 10 1000780V
- 11 602610V



1821FG

- 1 1000935V
- 2 1004821V
- 3 602589V
- 4 158726
- 5 158783V
- 6 1005585V
- 7 1002207/10 40° - 80°
- 7 1001406/10 120°
- 8 1000780V
- 9 602610V
- 10 159684
- 11 158556
- 12 601097/10
- 13 158735
- 14 159423/10
- 15 1002371V
- 16 158825



Spare parts

DK Reservedele
EE Varuosad
FI Varaosat

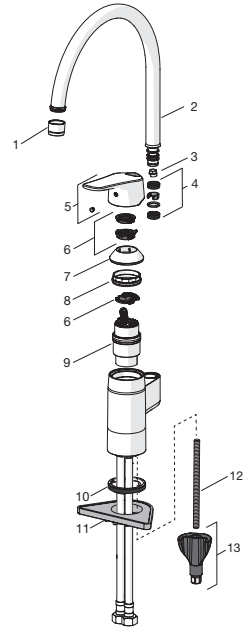
LT Atsarginės dalys
LV Rezerves daļas
NO Reservedeler

PL Części zamienne
RU Запасные части
SE Reservdelar

UA Запасні частини

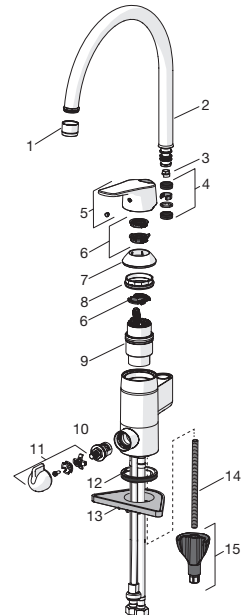
1838FG, 1838FGG

- 1 232201
- 2 159695V
- 3 159667/10 60°/0°
- 3 159670/10 120°
- 3 159667V 60°/0°
- 4 159499
- 5 1000935V
- 6 1004821V
- 7 602589V
- 8 158726
- 9 158890
- 10 1002371V
- 11 158825
- 12 1000780V
- 13 602610V



1839FG, 1839FGG

- 1 232201
- 2 159695V
- 3 159667/10 60°/0°
- 3 159670/10 120°
- 3 159667V 60°/0°
- 4 159499
- 5 1000935V
- 6 1004821V
- 7 602589V
- 8 158726
- 9 158890
- 10 602600V
- 11 1005697V
- 12 1002371V
- 13 158825
- 14 1000780V
- 15 602610V



Oras Group is a powerful European provider of sanitary fittings: the market leader in the Nordics and a leading company in Continental Europe. The company's mission is to make the use of water easy and sustainable and its vision is to become the European leader of advanced sanitary fittings. Oras Group has two strong brands, Oras and Hansa.

The head office of the Group is located in Rauma, Finland, and the Group has four manufacturing sites: Burglengenfeld (Germany), Kralovice (Czech Republic), Olesno (Poland) and Rauma (Finland). Oras Group employs approximately 1400 people in twenty countries. Oras Group is owned by Oras Invest, a family company and an industrial owner.

ORAS GROUP
Isometsäntie 2, P.O. Box 40
FI-26101 Rauma
Tel. +358 2 83 161
Fax +358 2 831 6300
info.finland@oras.com
www.oras.com

