



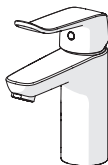
Oras Care

INSTALLATION AND MAINTENANCE GUIDE

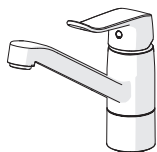


Contents

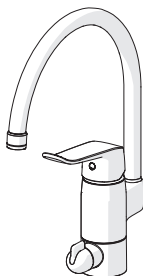
DK Indholdsfortegnelse	LT Turinys	PL Spis treści	UA Зміст
EE Sisukord	LV Saturs	RU Содержание	
FI Sisällysluettelo	NO Innhold	SE Innehållsförteckning	



Technical data.....	4
Installation	8-9, 11
Operation.....	12
Maintenance.....	13-15, 18
Spare parts.....	19



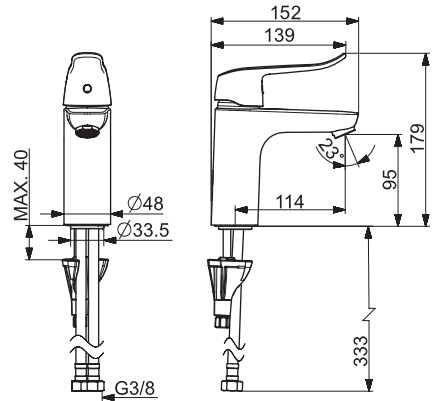
Technical data.....	4-6
Installation	8-9
Operation.....	12
Maintenance.....	13-15, 17-18
Spare parts.....	19



Technical data.....	7
Installation	8-10
Operation.....	12
Maintenance.....	13-18
Spare parts.....	20

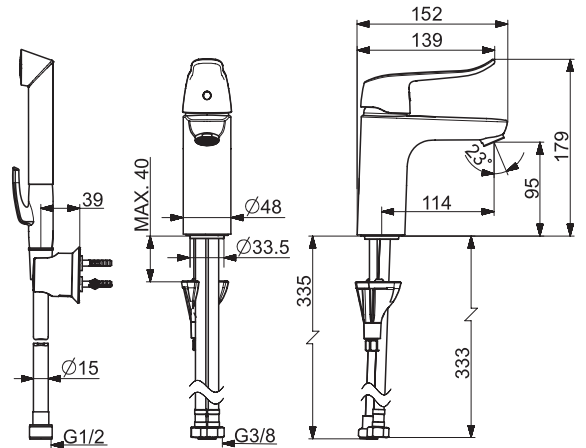
5711F

I (ISO 3822)
 EN 817
 50 - 1000 kPa
 0.18 l/s (300 kPa)
 95 kPa (0.1 l/s)
 max. +80°C



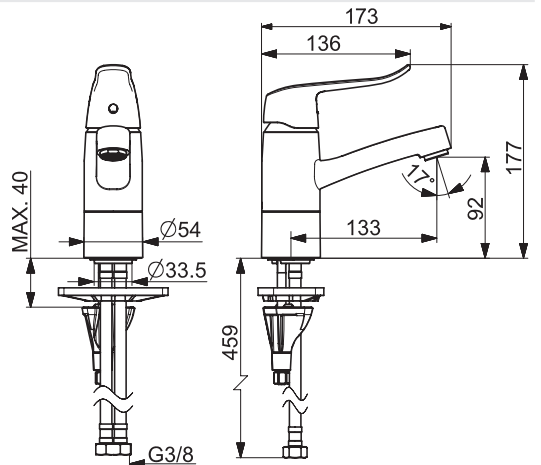
5701F

I (ISO 3822)
 EN 817
 50 - 1000 kPa
 0.13 l/s (300 kPa)
 180 kPa (0.1 l/s)
 max. +80°C



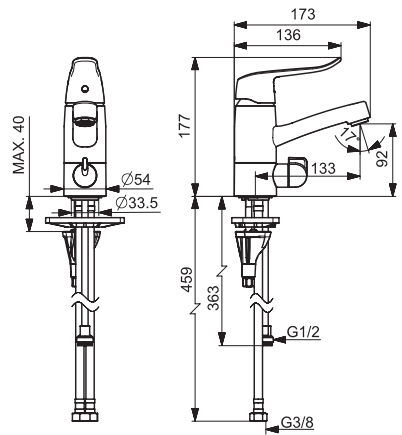
5715F

I (ISO 3822)
 EN 817
 50 - 1000 kPa
 0.18 l/s (300 kPa)
 95 kPa (0.1 l/s)
 max. +80°C



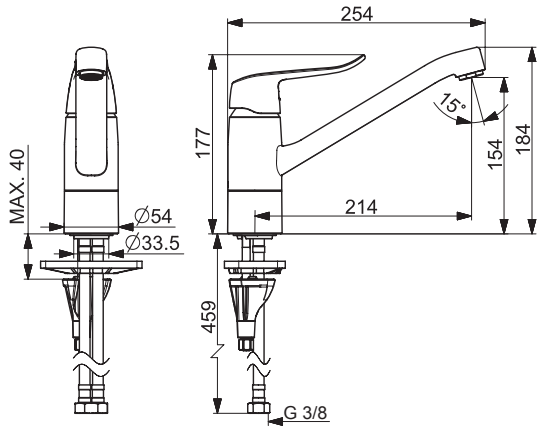
5713F

I (ISO 3822)
 EN 817
 50 - 1000 kPa
 0.18 l/s (300 kPa)
 95 kPa (0.1 l/s)
 max. +80°C



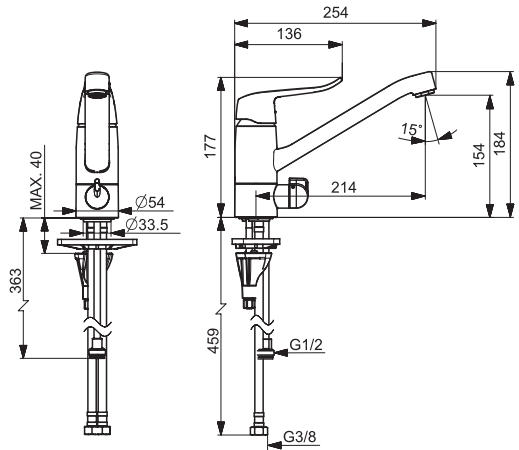
5730F

I (ISO 3822)
 EN 817
 50 - 1000 kPa
 0.21 l/s (300 kPa)
 275 kPa (0.2 l/s)
 max. +80°C



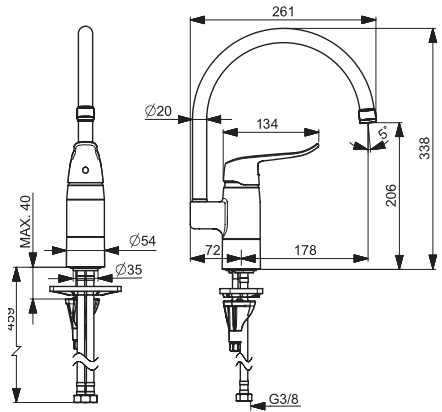
5735F

I (ISO 3822)
 EN 817
 50 - 1000 kPa
 0.21 l/s (300 kPa)
 275 kPa (0.2 l/s)
 max. +80°C



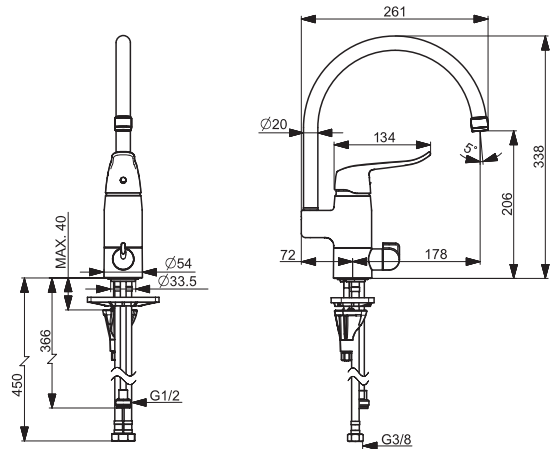
5738F

I (ISO 3822)
 EN 817
 50 - 1000 kPa
 0.21 l/s (300 kPa)
 275 kPa (0.2 l/s)
 max. +80°C



5739F

I (ISO 3822)
 EN 817
 50 - 1000 kPa
 0.2 l/s (300 kPa)
 300 kPa (0.2 l/s)
 max. +80°C



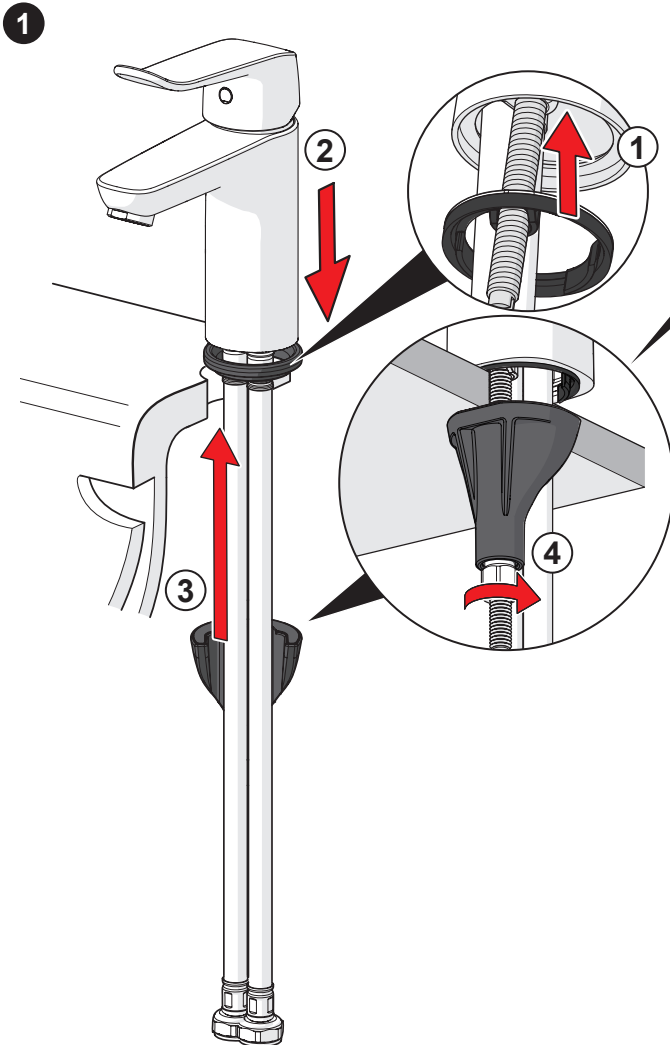
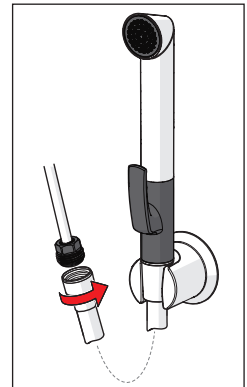
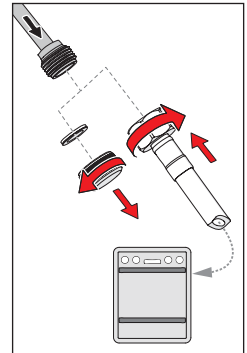
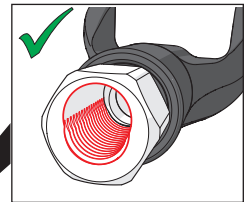
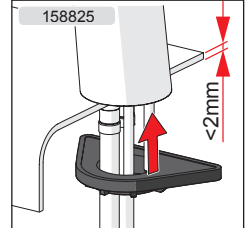
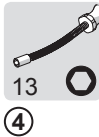
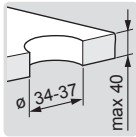
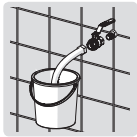
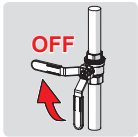
Installation

DK Installation
 EE Paigaldus
 FI Asennus

LT Montavimas
 LV Montāža
 NO Montering

PL Instalacja
 RU Установка
 SE Installation

UA Встановлення



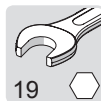
Installation

DK Installation
 EE Paigaldus
 FI Asennus

LT Montavimas
 LV Montāža
 NO Montering

PL Instalacja
 RU Установка
 SE Installation

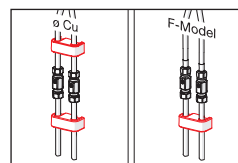
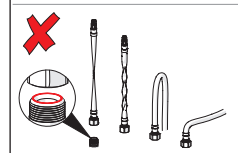
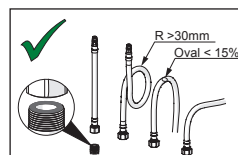
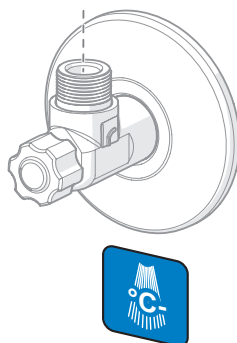
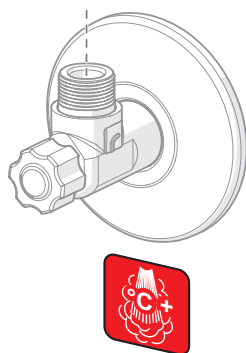
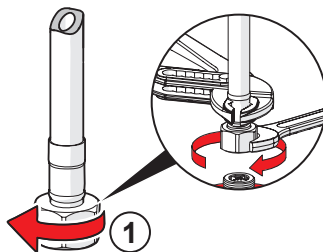
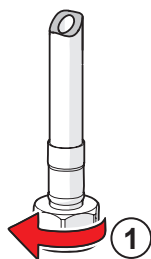
UA Встановлення



19

①

②



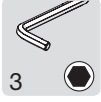
Installation

DK Installation
EE Paigaldus
FI Asennus

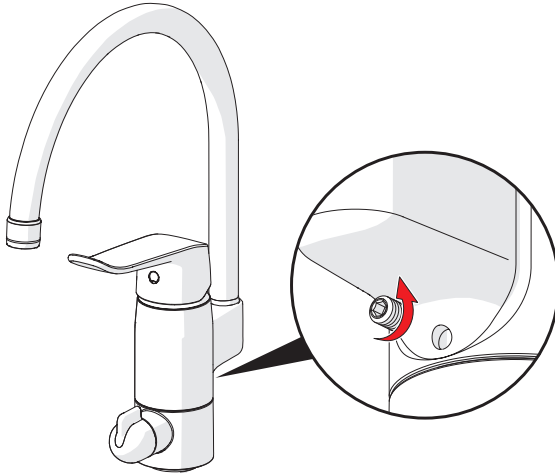
LT Montavimas
LV Montāža
NO Montering

PL Instalacja
RU Установка
SE Installation

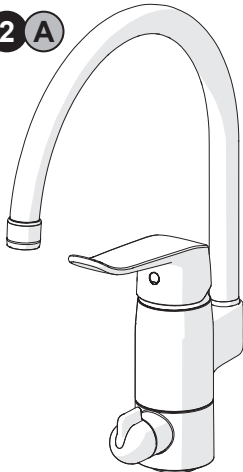
UA Встановлення



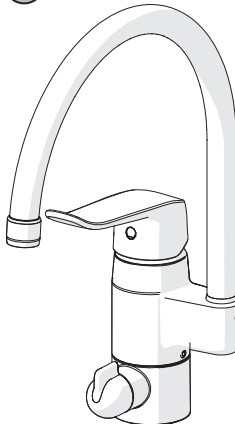
1



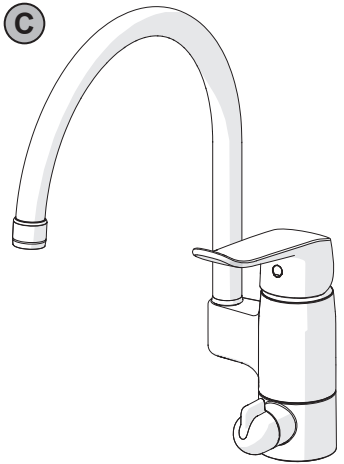
2 A



B



C



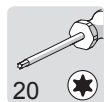
Installation

DK Installation
 EE Paigaldus
 FI Asennus

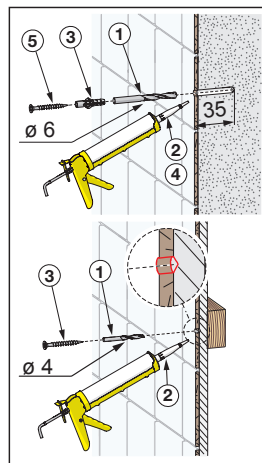
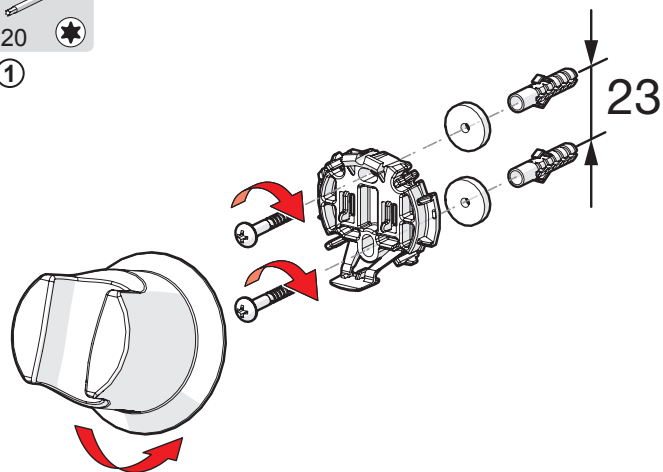
LT Montavimas
 LV Montāža
 NO Montering

PL Instalacja
 RU Установка
 SE Installation

UA Встановлення



1



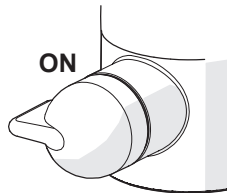
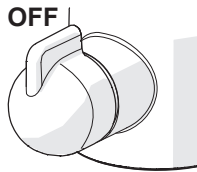
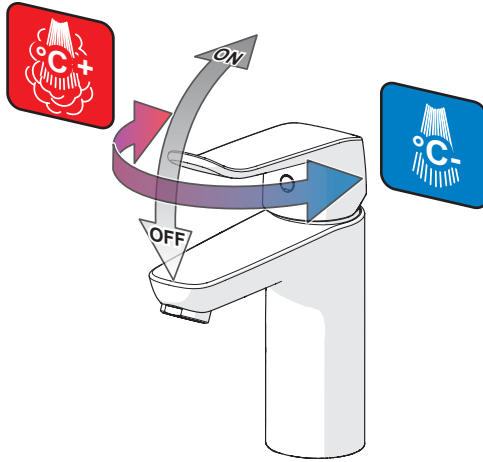
Operation

DK Betjening
EE Toimimine
FI Toiminta

LT Veikimo principas
LV Darbības princips
NO Funksjon

PL Działanie
RU Принцип действия
SE Funktion

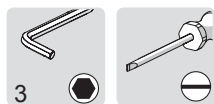
UA Принцип дії



Limiting the flow rate

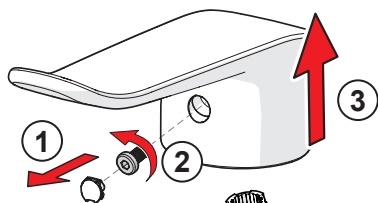
DK Begrænsning af vandmængden
EE Vooluhulga piiramine
FI Virtaaman rajoitus
LT Vandens srovės reguliavimas
LV Ūdens plūsmas ierobežošana

NO Begrensning av vannmengde
PL Ograniczenie wielkości strumienia
RU Регулирование потока
SE Flödesbegränsning
UA Регулювання потоку



②

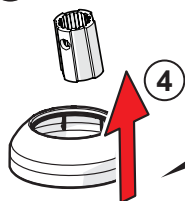
⑤



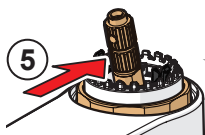
①

②

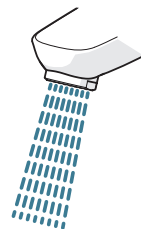
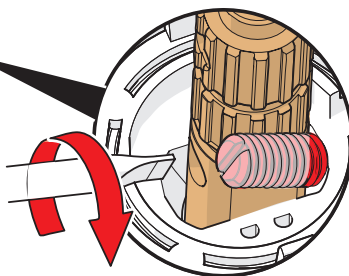
③



④



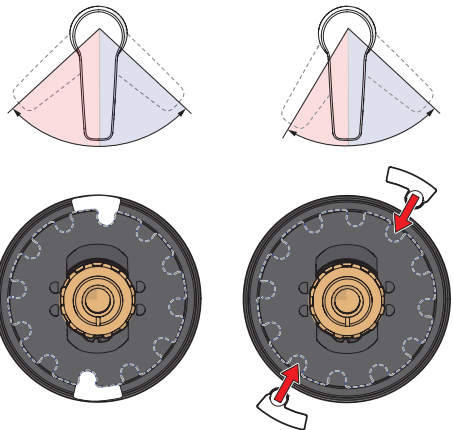
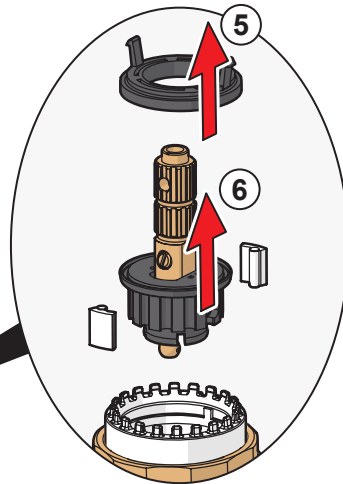
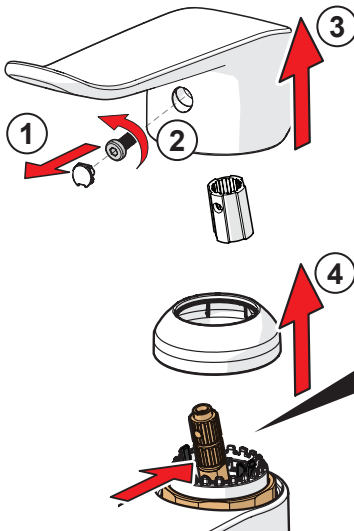
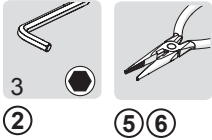
⑤



Limiting temperature

DK Forindstilling af vandets max. temperatur
EE Temperatuuri piiramine seadeosast
FI Lämpötilan rajoitus
LT Temperatūros apribojimas
LV Karstā ūdens temperatūras ierobežošana
NO Begrenzing temperatur

PL Ograniczenie temperatury
RU Ограничение температуры в регулирующем блоке
SE Begränsning av vattnets max. temperatur
UA Обмеження температури в регулюючому блоці



Changing the cartridge

DK Udsiftning af reguleringskassette (unit)

EE Seadeosa vahetus

FI Säättöosan vaihto

LT Valdančiosios kasetės pakeitimas

LV Regulēšanas mehānisma kasetes maiņa

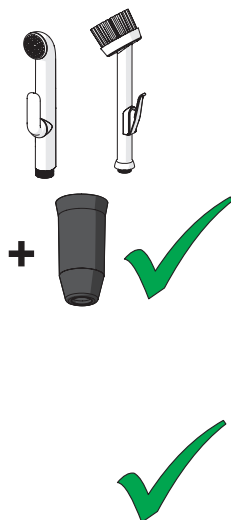
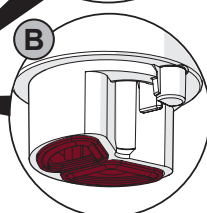
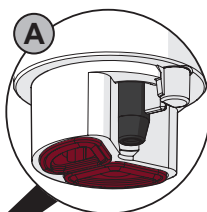
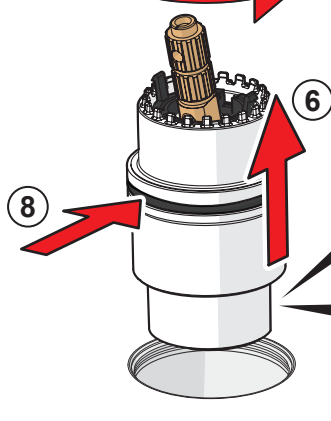
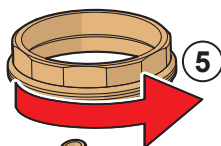
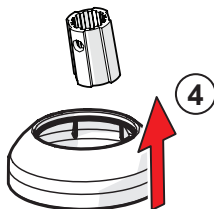
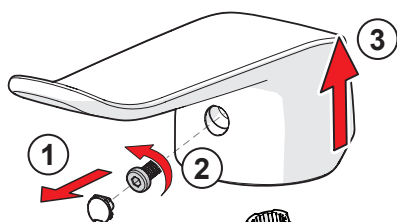
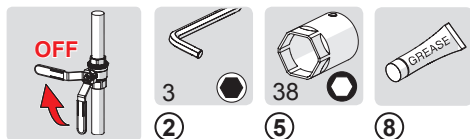
NO Skifting av kassett

PL Wymiana modułu sterującego

RU Замена регулировочного блока

SE Byte av kassett

UA Заміна регулювального блоку



Changing the spout's swing angle

DK Ændring af tudens svingradius

EE Jooksutoru pöördumisnurga muutmine

FI Juoksutputken kääntymiskulman muuttaminen

LT Snapelio posūtkio kampo pakeitimas

LV Iztekas pagrieziena leņķa maiņa

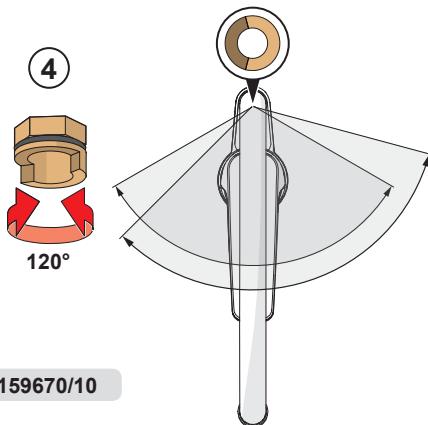
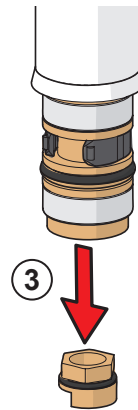
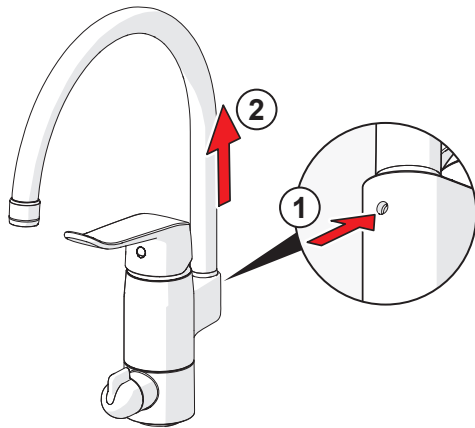
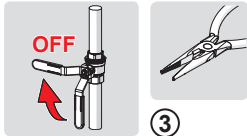
NO Begrensning av tudens svingutslag

PL W celu zmiany kąta obrotu wylewki

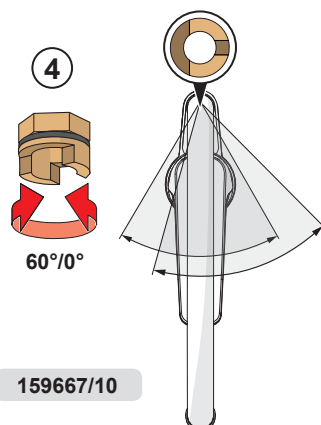
RU Изменение угла поворота изливa

SE Ändring av utloppspipens svängradie

UA Зміна кута повороту виливу



159670/10



159667/10

Changing for hot water

DK Omstilling til varmt vand

EE Paigaldamine külma vee asendisse

FI Muuttaminen kuumalle vedelle

LT Ventilio nustatymas karštam vandeniui

LV Krano nustatymas karštam vandeniui

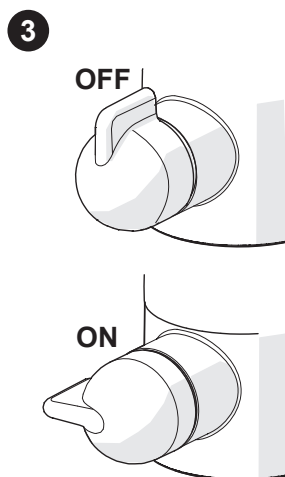
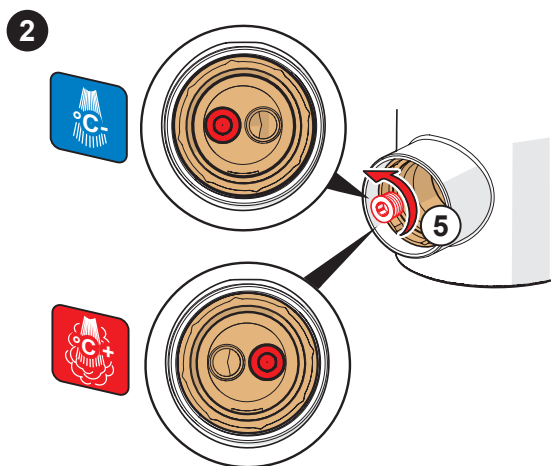
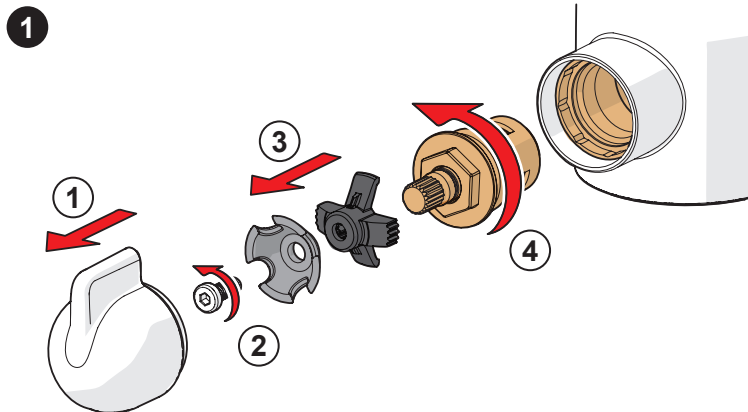
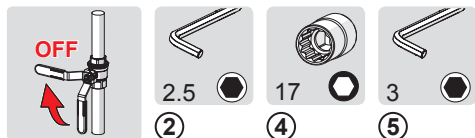
NO Omstilling til varmt vann

PL Zmiana na ciepłą wodę

RU Перенастройка на подачу горячей вод

SE Omställning till varmt vatten

UA Переналаштування на подачу гарячої води

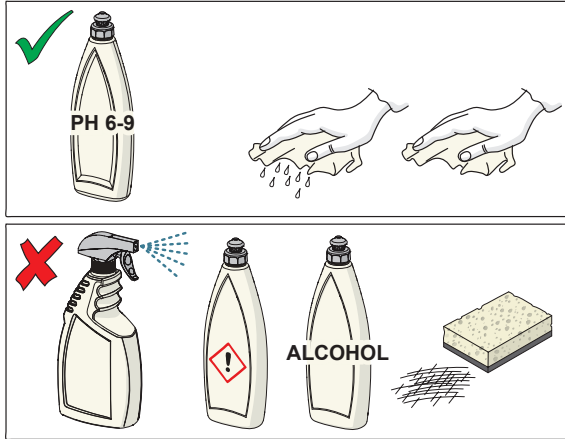


Cleaning the faucet

DK Rengøring af armaturet
EE Puhastamine
FI Puhdistus
LT Maišytuvo valymas

LV Krāna tīrīšana
NO Rengjøring av kranen
PL Czyszczenie baterii
RU Чистка смесителя

SE Rengöring av blandarna
UA Чищення змішувача



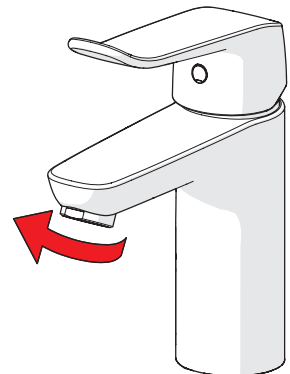
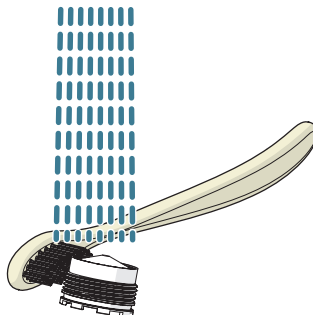
Cleaning/changing the aerator

DK Rensning/Udskiftning af perlator
EE Õhusti puhastamine/vahetamine
FI Poresuuttimen puhdistaminen/vaihtaminen
LT Aeratoriaus valymas ir pakeitimas
LV Aeratora tīrīšana/maiņa

NO Rensing/Bytting av strålesamler
PL Czyszczenie/Wymiana perlatora
RU Очистка и замена аэратора
SE Rengöring/Byte av strålsamlare
UA Чищення та заміна аератора



22



Spare parts

DK Reservedele
EE Varuosad
FI Varaosat

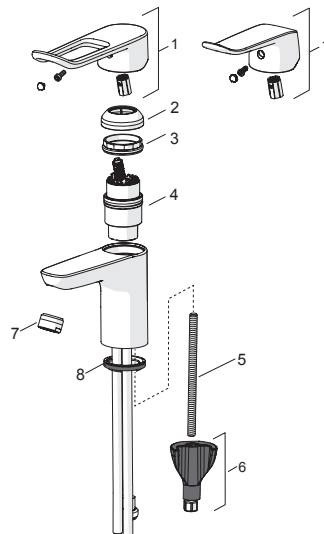
LT Atsarginės dalys
LV Rezerves daļas
NO Reservedeler

PL Części zamienne
RU Запасные части
SE Reservdelar

UA Запасні частини

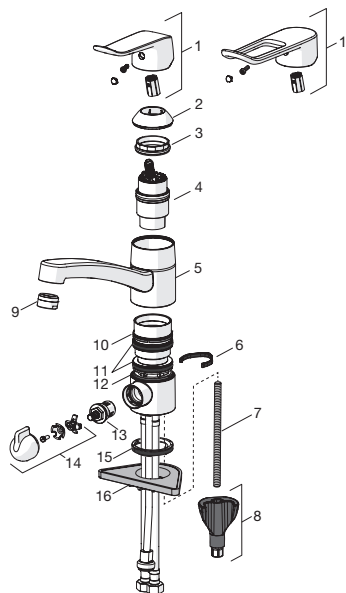
5711F , 5701F

1	1004914V	L=162
1	1005294V	L=136
2	1000664V	
3	158726	
4	158890	
5	1000780V	
6	602610V	Laminar
7	602283V	
7	232211	
8	1002371V	



5730F , 5735F , 5713F , 5715F

1	1004914V	L=162
1	1005294V	L=136
2	602589V	
3	158726	
4	158890	
5	602520V	L=132
5	1005585V	L=210
6	1001406/10	120°
7	1000780V	
8	602610V	
9	232210	
9	232211	
10	601097/10	
11	158735	
12	159423/10	
13	602600V	
14	1005697V	
15	1002371V	
16	158825	



Spare parts

DK Reservedele
EE Varuosad
FI Varaosat

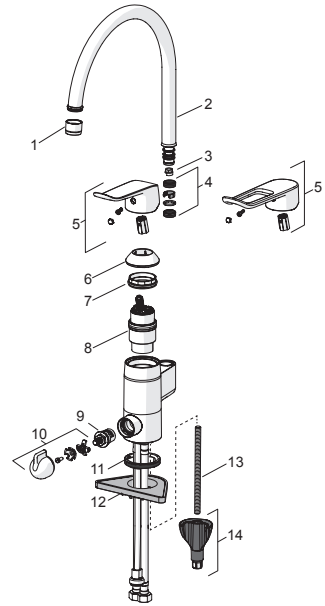
LT Atsarginės dalys
LV Rezerves daļas
NO Reservedeler

PL Części zamienne
RU Запасные части
SE Reservdelar

UA Запасні частини

5739F , 5738F

- | | | |
|----|-----------|--------|
| 1 | 232201 | |
| 2 | 159695V | |
| 3 | 159670/10 | 120° |
| 3 | 159667/10 | 60°/0° |
| 3 | 159667V | 60°/0° |
| 4 | 159499 | |
| 5 | 1005294V | L=136 |
| 5 | 1004914V | L=162 |
| 6 | 602589V | |
| 7 | 158726 | |
| 8 | 158890 | |
| 9 | 602600V | |
| 10 | 1005697V | |
| 11 | 1002371V | |
| 12 | 158825 | |
| 13 | 1000780V | |
| 14 | 602610V | |



Oras Group is a powerful European provider of sanitary fittings: the market leader in the Nordics and a leading company in Continental Europe. The company's mission is to make the use of water easy and sustainable and its vision is to become the European leader of advanced sanitary fittings. Oras Group has two strong brands, Oras and Hansa.

The head office of the Group is located in Rauma, Finland, and the Group has four manufacturing sites: Burglengenfeld (Germany), Kralovice (Czech Republic), Olesno (Poland) and Rauma (Finland). Oras Group employs approximately 1400 people in twenty countries. Oras Group is owned by Oras Invest, a family company and an industrial owner.

ORAS GROUP

Isometsäntie 2, P.O. Box 40

FI-26101 Rauma

Tel. +358 2 83 161

Fax +358 2 831 6300

info.finland@oras.com

www.oras.com

