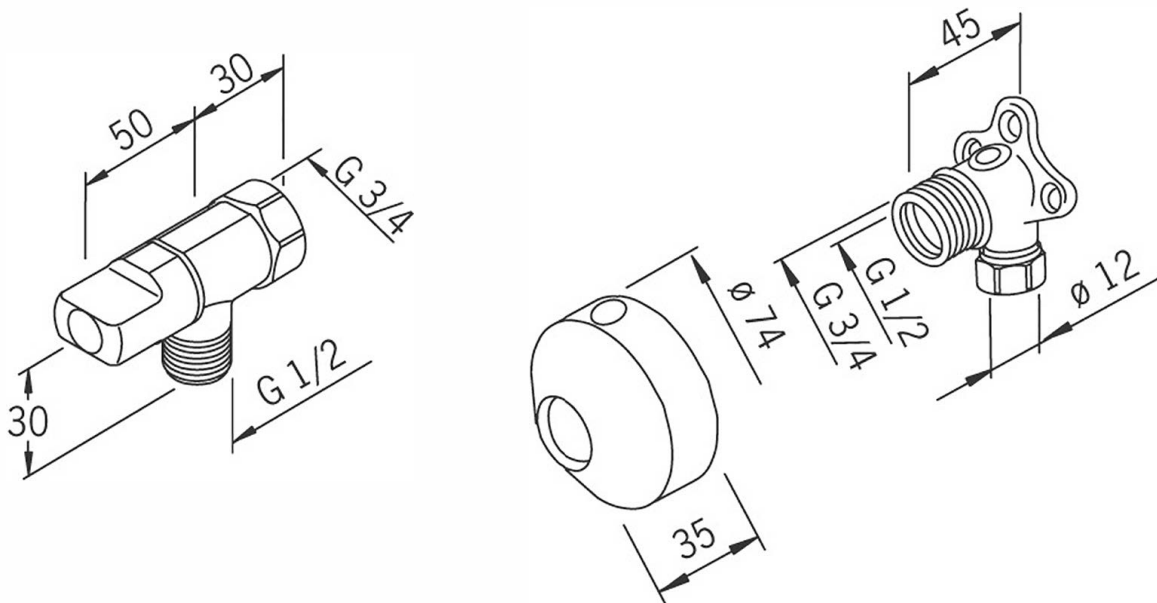




# Oras Tappkran 3170

Utlopp G1/2" utv.g., föravstängning och väggfäste för cu 12 rör.  
RSK nr: 847 10 99



## Består av:

- |             |                               |
|-------------|-------------------------------|
| 1. 105 001  | Oras Tappkran, RSK 847 11 00  |
| 2. 204 021Z | Oras Väggfäste, RSK 818 72 02 |

## Reservdelar:

- |            |                            |
|------------|----------------------------|
| 1. 201 010 | Vred till tappkran, kompl. |
| 2. 109 898 | Kranöverdel, keramisk      |