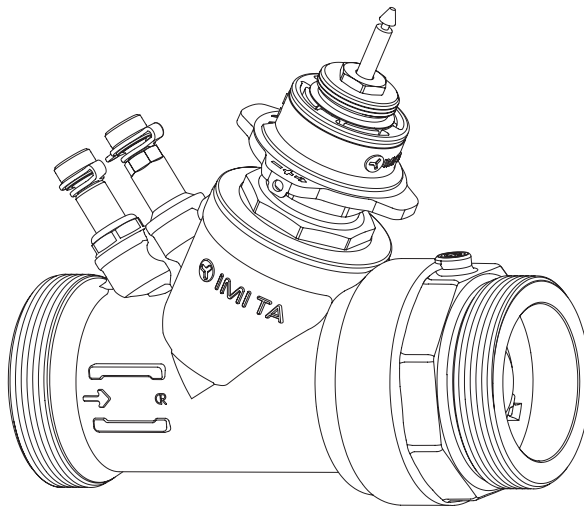


311 255-01
03.2017



TA-Modulator

DN 40-50

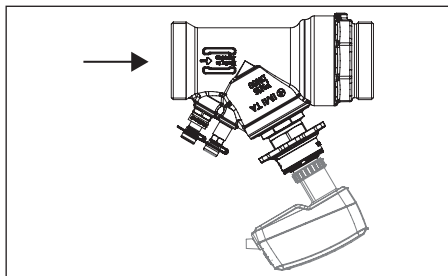


-20°C – +120°C (-4°F – +248°F)

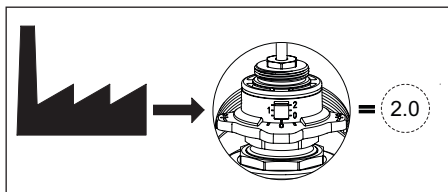
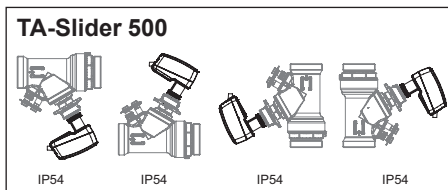
PN 16 (230 psi)

ΔpV_{max} : 400 kPa = 4 bar (58 psi)

ΔpV_{min} : 30 kPa = 0,30 bar (4.35 psi)



Pos	q_{max}			
	DN 40 [l/h]	1 1/2" [US gpm]	DN 50 [l/h]	2" [US gpm]
0.8	890	3.92	1960	8.63
0.9	1150	5.06	2440	10.74
1.0	1410	6.21	2960	13.03
1.1	1710	7.53	3520	15.50
1.2	2030	8.94	4150	18.27
1.3	2380	10.48	4900	21.6
1.4	2790	12.28	5750	25.3
1.5	3230	14.22	6700	29.5
1.6	3700	16.29	7650	33.7
1.7	4250	18.71	8650	38.1
1.8	4900	21.6	9650	42.5
1.9	5600	24.7	10600	46.7
2.0	6400	28.2	11200	49.3

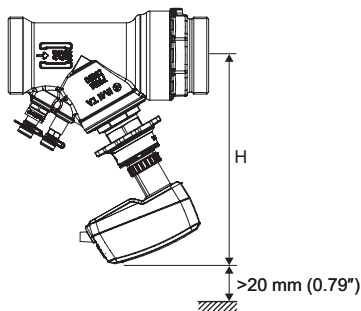


q_{max} =

- l/h (US gpm) at each pre-setting and fully open valve plug.
- l/h bei der jeweiligen Voreinstellung und voll geöffnetem Regelkegel.
- l/h pour chaque pré-réglage, la cône de la vanne étant complètement ouverte.
- l/h van elke voorinstelstand en volledig geopende afsluiterkegel.
- l/h para cada preajuste, estando el obturador en la posición totalmente abierta.
- l/h em cada posição de pré-ajuste e o disco da válvula totalmente aberto.
- l/h con ogni pre-impostazioni e con la valvola completamente aperta.
- л/ч для каждой преднастройки и полностью открытом клапане.
- l/h az egyes előbeállításoknál és teljesen nyitott szeleptányérnál.
- l/h dla każdej nastawy i w pełni otwartego trzpienia zaworu.

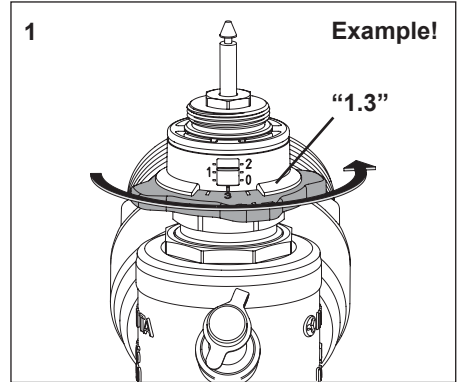
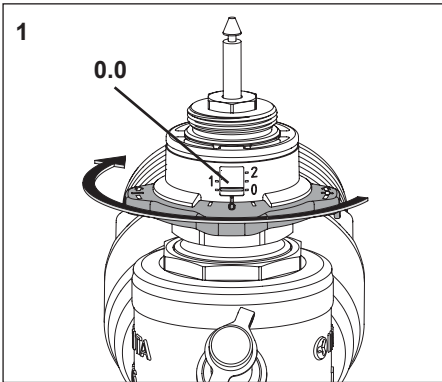
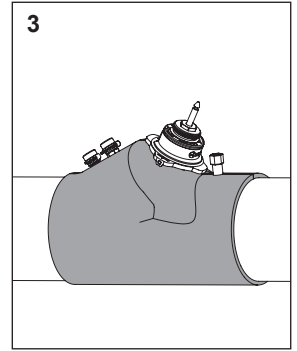
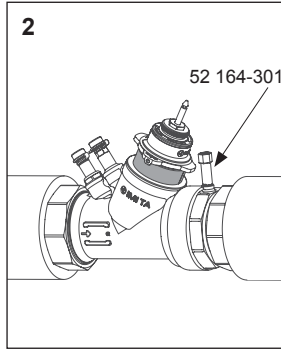
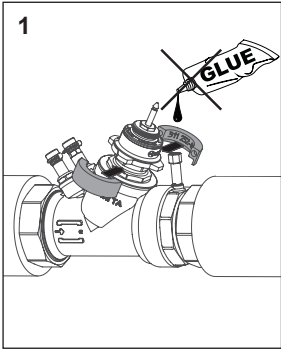
- l/h pro každý stupeň přednastavení při zcela otevřeném regulačním kuželce.
- l/hod pri danom prednastavení a plne otvorenej regulačnej kúželke.
- l/h pri dani prednastavitvi in popolnoma odprtem vretenu ventila.
- l/h pentru fiecare presetare si vana complet deschisa.
- l/h pri svakom prednamještanju i potpuno otvorenom ventilu.
- l/h на свакој пред-подешеној позицији и потпуно отвореном вентилу.
- l/h reguleerosa täiesti avatud asendis vastavalt eelseadearvule.
- l/h katram iepriekšiestatījumam un pilnībā atvērtam vārstam.
- l/h prie kiekvienos nustatymo padėties esant pilnai atidarytam vožtuvui.
- l/h vid respektive förinställning och fullt öppen ventilkägla.
- l/h ved angitt forinnstilling og fullt åpen ventilkjegle.
- l/h kyseisellä esisäätöarvolla venttiilikara täysin auki.
- l/h ved respektiv forindstilling og fuldt åben ventileggle.

TA-Modulator + TA-Slider 500

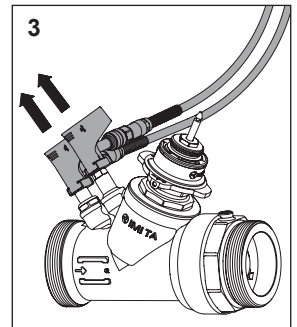
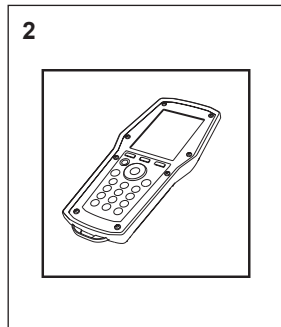
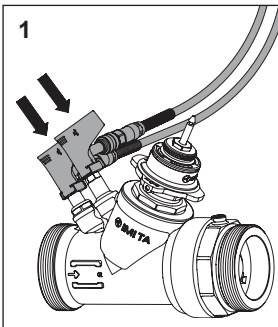


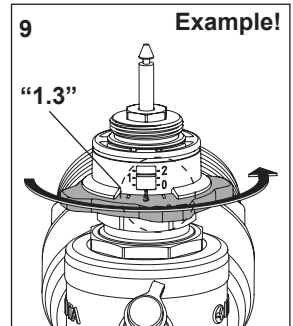
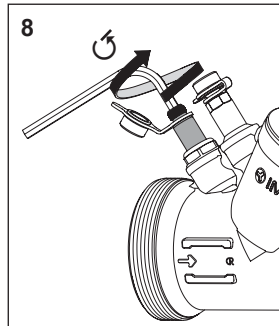
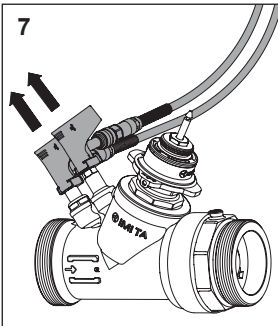
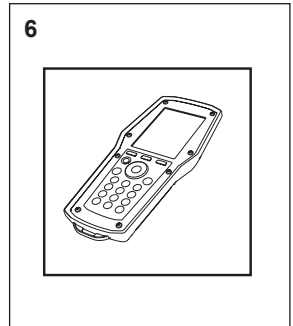
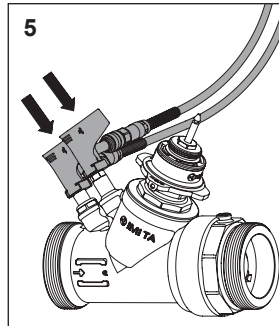
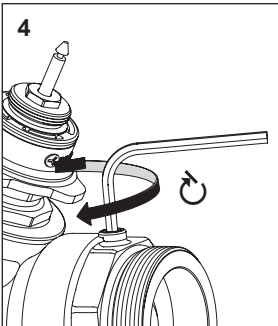
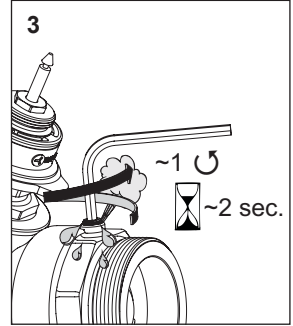
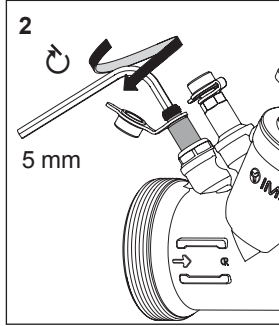
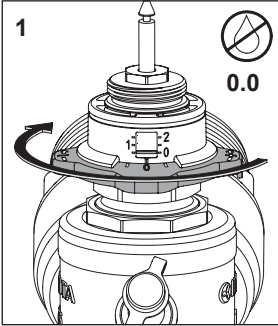
DN	H [mm]	
	TA-Slider 500	TA-Slider 500 Plus
40	203	212
50	206	215

Size	H [in]	
	TA-Slider 500	TA-Slider 500 Plus
1 1/2"	7.99	8.35
2"	8.11	8.46



q





We reserve the right to introduce technical alterations without prior notice.