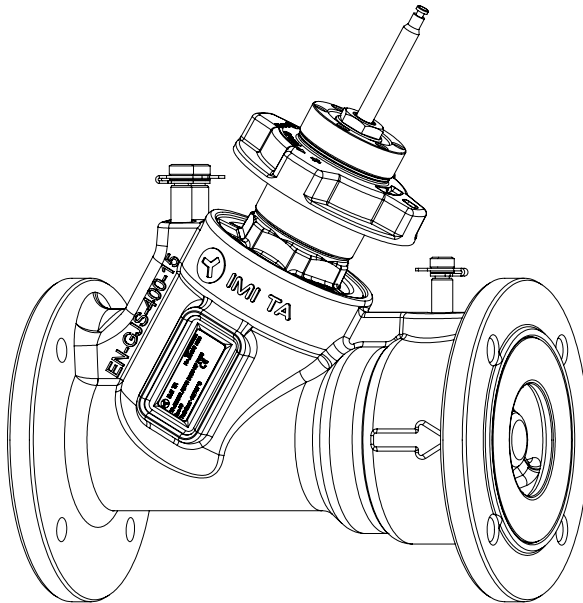


52 762-309
04.2022



TA-Modulator

DN 65-150



-10°C – +120°C (14°F – +248°F)

PN 16, PN 25
ANSI: Class 150

ΔpV_{\max} : 800 kPa = 8 bar (116 psi)

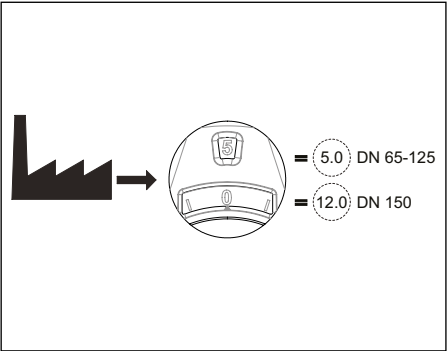
ΔpV_{\min} :

DN 65-150: 30 kPa = 0,30 bar (4.4 psi)

DN 65-80 HF: 45 kPa = 0,45 bar (6.5 psi)

DN 100-125 HF: 55 kPa = 0,55 bar (8.0 psi)

DN 150 HF: 60 kPa = 0,60 bar (8.7 psi)



TA-Slider 750 / TA-Slider 1250 / TA-MC160 / TA-MC253 SE



IP 54



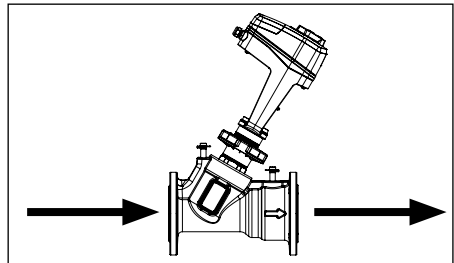
IP 54



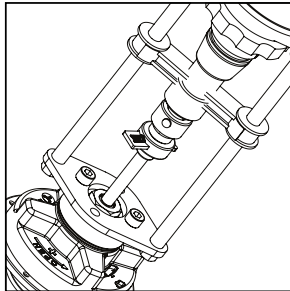
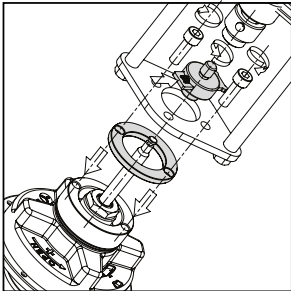
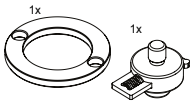
IP 54



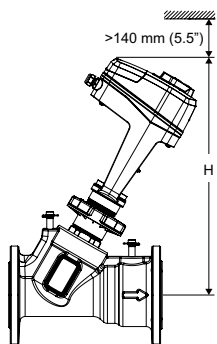
IP 54



TA-Modulator DN 150 + TA-MC160

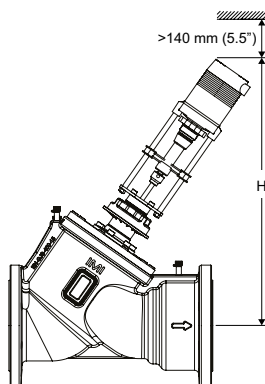


TA-Modulator + TA-Slider 750 / 1250



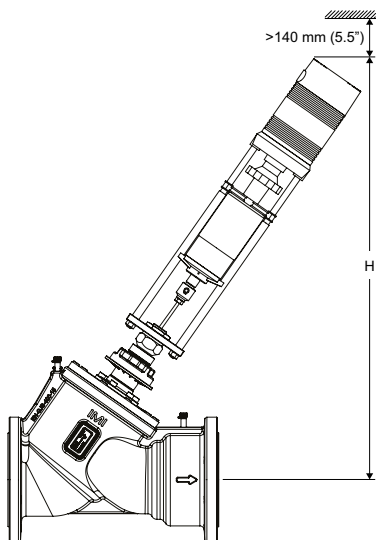
	TA-Slider 750 / 1250			
	Standard		Plus / Fail-safe	
	H [mm]	H [in.]	H [mm]	H [in.]
DN 65 (2 1/2")	443	17.44	465	18.31
DN 80 (3")	455	17.91	477	18.78
DN 100 (4")	477	18.78	499	19.65
DN 125 (5")	484	19.06	506	19.92

TA-Modulator + TA-MC160



	TA-MC160	
	H [mm]	H [in.]
DN 150 (6")	627	24.68

TA-Modulator + TA-MC253 SE



	TA-MC253 SE	
	H [mm]	H [in.]
DN 150 (6")	959	37.75

Pos	q_{max} [l/h]									
	DN 65	DN 65 HF	DN 80	DN 80 HF	DN 100	DN 100 HF	DN 125	DN 125 HF	DN 150	DN 150 HF
1.25	-	7460	-	9520	-	18000	-	23300	-	-
1.50	-	9580	-	12080	-	22600	-	30000	-	-
1.75	-	11590	-	14600	-	27000	-	36500	-	-
2.00	-	13550	-	17050	11700	31200	15000	43200	-	-
2.25	-	15490	-	19520	14100	35300	18800	49600	-	-
2.50	4150	17540	5850	21970	16800	39300	22800	55800	-	38800
2.75	5100	19620	7300	24390	19700	43400	27400	62700	-	-
3.00	6230	21760	9180	26860	22900	47500	32100	69700	-	47400
3.25	7700	23860	12200	29420	26400	51600	37100	76500	-	-
3.50	9450	25610	15500	32280	30200	55700	42400	83500	-	54500
3.75	11500	27950	19100	34700	34200	59700	47700	90900	-	-
4.00	13500	29840	22800	37260	38300	63600	53400	98900	-	62500
4.25	16100	31250	26300	40260	42400	67300	59100	105000	-	-
4.50	19000	33300	30000	42860	46300	70700	64700	112000	-	70700
4.75	21800	34750	33600	44970	49500	73600	71000	119000	-	-
5.00	24100	36500	37300	49000	51700	75900	77300	127000	26100	78700
5.50	-	-	-	-	-	-	-	-	30900	86400
6.00	-	-	-	-	-	-	-	-	36100	94000
6.50	-	-	-	-	-	-	-	-	41500	102000
7.00	-	-	-	-	-	-	-	-	48400	109000
7.50	-	-	-	-	-	-	-	-	54300	117000
8.00	-	-	-	-	-	-	-	-	61700	123000
8.50	-	-	-	-	-	-	-	-	69300	131000
9.00	-	-	-	-	-	-	-	-	76500	139000
9.50	-	-	-	-	-	-	-	-	86000	146000
10.00	-	-	-	-	-	-	-	-	95000	154000
10.50	-	-	-	-	-	-	-	-	103000	162000
11.00	-	-	-	-	-	-	-	-	112000	171000
11.50	-	-	-	-	-	-	-	-	120000	179000
12.00	-	-	-	-	-	-	-	-	126000	190000

HF =

High flow / Hoher Durchfluss / Gros débit / Alto caudal / Portata massima / Alta vazão / Высокий расход / Nagy térfogatáram / Wysoki przepływ / Kõrge lábivool / Liela plūsma / Didelis srautas / Debit mare / Veliki protok / Visoki pretok / Yüksek debi / Velký průtok / Höga flöden / Suuret virtaukset / Større flow

q_{max} =

- l/h at each pre-setting and fully open valve plug.
- l/h bei der jeweiligen Voreinstellung und voll geöffnetem Regelkegel.
- l/h pour chaque pré-réglage, la cône de la vanne étant complètement ouverte.
- l/h van elke voorinstelstand en volledig geopende afsluiterkegel.
- l/h para cada preajuste, estando el obturador en la posición totalmente abierta.
- l/h em cada posição de pré-ajuste e o disco da válvula totalmente aberto.
- l/h con ogni pre-impostazioni e con la valvola completamente aperta.
- л/ч для каждой преднастройки и полностью открытым клапане.
- l/h az egyes előbeállításonál és teljesen nyitott szeleptányúrnál.
- l/h dla każdej nastawy i w pełni otwartego trzpienia zaworu.
- l/h pro každý stupeň přednastavení při zcela otevřeném regulačním kúželce.
- l/hod pri danom prednastavení a plne otvorenej regulačnej kúželce.
- l/h pri dani prednastavitvi in popolnoma odprtem vretenu ventila.
- l/h pentru fiecare presetare si vana complet deschisa.
- l/h pri svakom prednamještanju i potpuno otvorenom ventilu.
- l/h na svakoј pred-podешenoј poziciji i potpuno otvorenom ventilu.
- l/h regulerosa täiesti avatud asendis vastavalt eelseadearvule.
- l/h katram iepriekšiestatījumam un pilnībā atvērtam vārstam.
- l/h prie kiekvienos nustatymo padėties esant pilnai atidarytam vožtuvui.
- l/h vid respektive förinställning och fullt öppen ventilkägla.
- l/h ved angitt forinnstilling og full åpen ventilkjegle.
- l/h kyseisellä esisäätoarvolla venttiilikara täysin auki.
- l/h ved respektiv forinstilling og fuldt åben ventilkjegle.

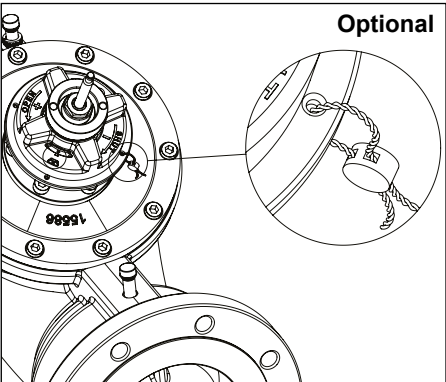
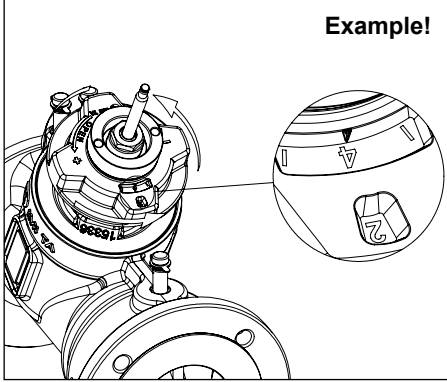
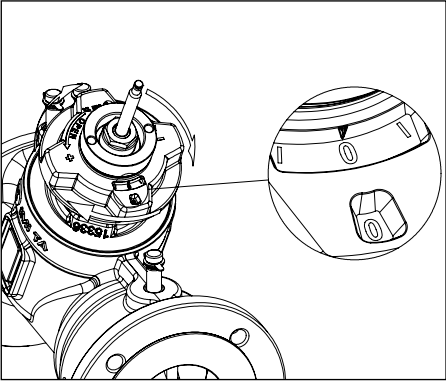
Pos	q_{max} [US gpm]									
	2 1/2"	2 1/2" HF	3"	3" HF	4"	4" HF	5"	5" HF	6"	6" HF
1.25	-	32.8	-	41.9	-	79.3	-	103	-	-
1.50	-	42.2	-	53.2	-	99.5	-	132	-	-
1.75	-	51.0	-	64.3	-	119	-	161	-	-
2.00	-	59.7	-	75.0	51.5	137	66.0	190	-	-
2.25	-	68.2	-	85.9	62.1	155	82.8	218	-	-
2.50	18.5	77.2	25.8	96.7	74.0	173	100	246	-	171
2.75	22.5	86.4	32.1	107	86.7	191	121	276	-	-
3.00	27.4	95.8	40.4	118	101	209	141	307	-	209
3.25	33.9	105	53.7	130	116	227	163	337	-	-
3.50	41.6	113	68.2	142	133	245	187	368	-	240
3.75	50.6	123	84.0	153	151	263	210	400	-	-
4.00	59.4	131	100	164	169	280	235	435	-	275
4.25	70.8	138	116	177	187	296	260	461	-	-
4.50	83.6	147	132	189	204	311	285	491	-	311
4.75	95.9	153	148	198	218	324	313	525	-	-
5.00	106	161	164	216	228	334	340	559	115	347
5.50	-	-	-	-	-	-	-	-	136	380
6.00	-	-	-	-	-	-	-	-	159	414
6.50	-	-	-	-	-	-	-	-	183	449
7.00	-	-	-	-	-	-	-	-	213	480
7.50	-	-	-	-	-	-	-	-	239	515
8.00	-	-	-	-	-	-	-	-	272	542
8.50	-	-	-	-	-	-	-	-	305	577
9.00	-	-	-	-	-	-	-	-	337	612
9.50	-	-	-	-	-	-	-	-	379	643
10.00	-	-	-	-	-	-	-	-	418	678
10.50	-	-	-	-	-	-	-	-	453	713
11.00	-	-	-	-	-	-	-	-	493	753
11.50	-	-	-	-	-	-	-	-	528	788
12.00	-	-	-	-	-	-	-	-	555	837

HF =

High flow / Gros débit / Alto caudal / Alta vazão

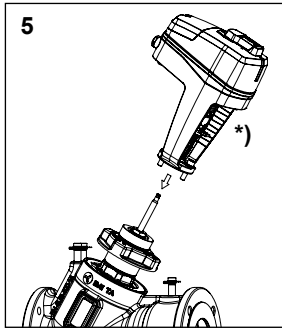
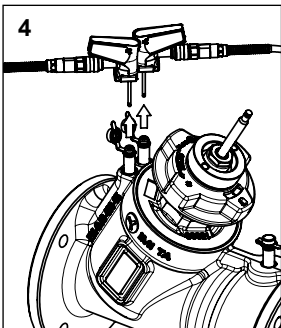
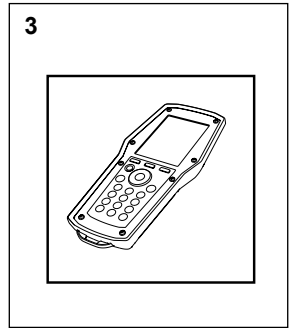
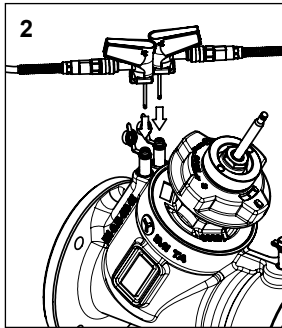
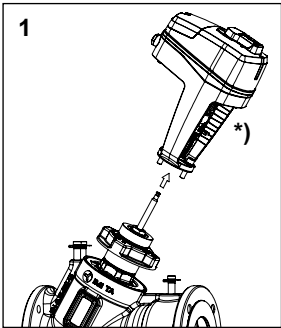
q_{max} =

- gpm at each pre-setting and fully open valve plug.
- gpm pour chaque préréglage, la cône de la vanne étant complètement ouverte.
- gpm para cada preajuste, estando el obturador en la posición totalmente abierta.
- gpm em cada posição de pré-ajuste e o disco da válvula totalmente aberto.

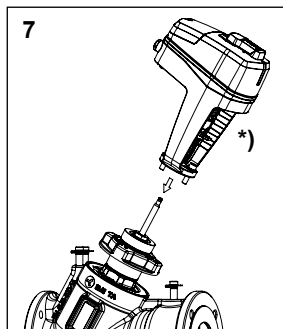
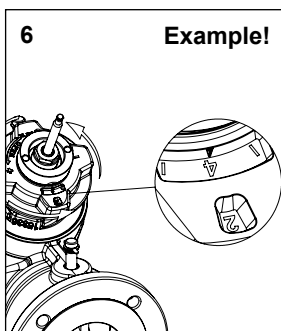
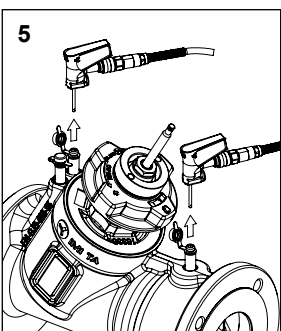
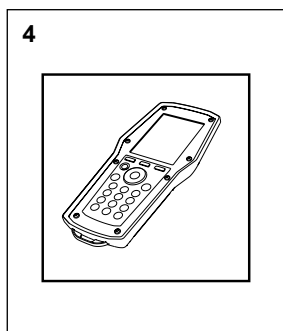
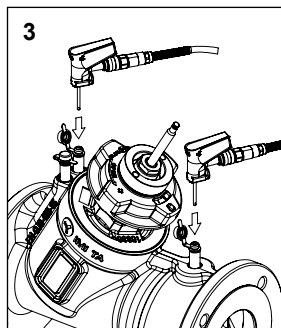
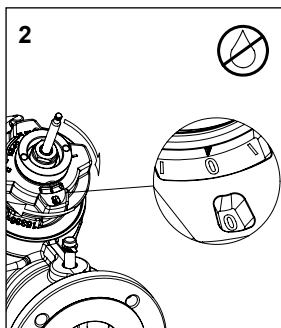
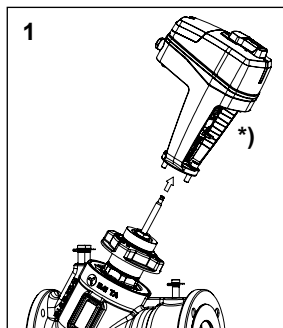




q



*) TA-Slider 750/1250, TA-MC160, TA-MC253 SE



*) TA-Slider 750/1250, TA-MC160, TA-MC253 SE

We reserve the right to introduce technical alterations without prior notice.