

Calmar Beredar'n



Installations- och skötselanvisning

2018-02

Innehåll

Inledning-Leveransomfattning2
Komponent-standardmontering.....3

Installation

Montering på vägg (vertikalt).....4
Vägghängd (horisontellt)5-6
Tekniska data (elschema)7
Vatteninstallation8
Tillsyn & Skötsel.....9

2. Inledning - Leveransomfattning

TREBEMA tackar för förtroendet att få leverera en varmvattenberedare till dig och hoppas ni får användning av den under lång tid framöver.

Calmar Beredar'n är en serie emaljerade varmvattenberedare anpassade för de flesta vatten på den svenska marknaden.

För att säkerställa en optimal drift och erhålla en lång livslängd rekommenderar vi dig att noggrant läsa igenom och ta del av denna skötselanvisning.



De saker vi vill göra dig extra uppmärksam på har vi placerat följande symbol framför.

Denna varmvattenberedare (fortsättningsvis benämnd beredaren i denna manual) ska användas till att värma upp och lagra tappvarmvatten för hushåll.

Inga andra vätskor än vatten får användas.

Beredaren är utrustad med en justerbar termostat där man ställer in vilken tempertur (20-75°) man vill ha i beredaren. Vi rekommenderar att man ställer in den på 65°C. Dels för att förhindra utfällning av legionella bakterier men också för att säkerställa en lång livslängd på korrisionskyddet (emaljen) i beredaren.

Beredaren är som standard utrustad med en magnesiumanod som offerar sig ifall det bildats porer i emaljen.

Denna anod skall bytas ut vid ca 24 månaders drift (läs mer på sidan 9 skötsel).

Garanti

Vi lämnar 2 års garanti på denna beredare plus ytterligare 2 år (totalt 4 år) på behållaren. Det är viktigt för att garantin ska gälla, att man tar del och följer denna skötselanvisning. Medlevererat garanti och installationsbevis ska skickas in

- | | | |
|-------------------------------|-------------------------------|--------------------------------|
| <input type="checkbox"/> 30L | <input type="checkbox"/> 60L | <input type="checkbox"/> 80L |
| <input type="checkbox"/> 100L | <input type="checkbox"/> 120L | <input type="checkbox"/> 140L |
| <input type="checkbox"/> 200L | <input type="checkbox"/> 300L | <input type="checkbox"/> Combi |

- Varmvattenberedare
- Isolerad med CFC-fri isolering
- Ytterhölje av pulverlackerad stålplåt
- Väggfäste
- Ventilkombination
- Installation o skötselanvisning
- Garanti & Installationsbevis
- Manual programmerbar termostat

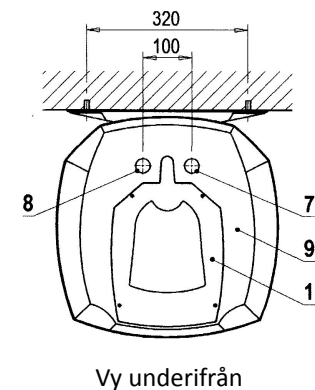
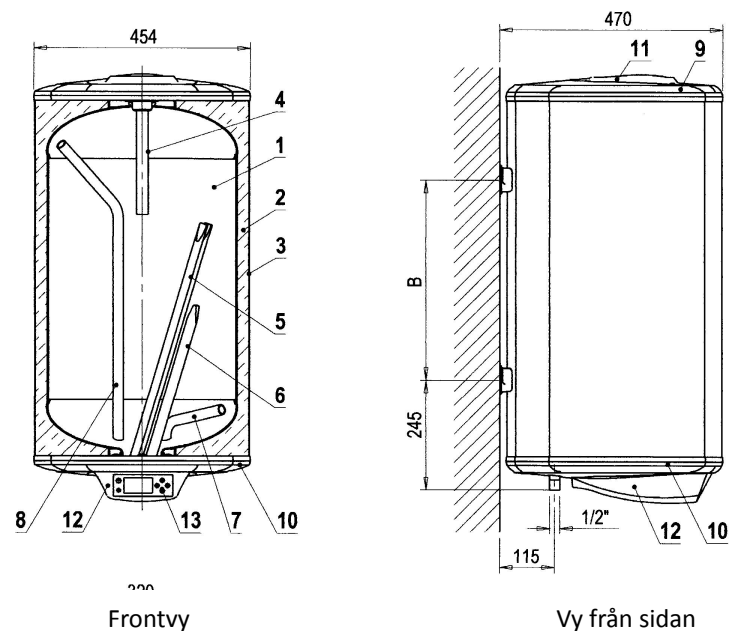
3. Komponenter och standardmontering

Beredaren levereras som standard för att hängas på vägg (vertikalt) med röranslutningarna nedåt.

- vattenanslutningar nedåt
- kallvattenanslutning till höger, märkt med blå färg
- varmvattenanslutning till vänster, märkt med röd färg

- ståltub med elpatroner vänd åt höger.

För upphängning av beredaren se nästa sida



- | | |
|---|------------------------------|
| 1 - Emaljerad behållare | 7 - Kallvatten (inkommande) |
| 2 - CFC-fri isolering | 8 - Varmvatten (utåtgående) |
| 3 - Ytterhölje av pulverlackerad stålplåt | 9 - Övre plastlock |
| 4 - Magnesiumanod | 10 - Undre plastlock |
| 5 - Elpatron | 11 - Lock |
| 6 - Bulb för termostatgivare | 12 - Överhettningsskydd |
| | 13 - Termostat/kontrollpanel |

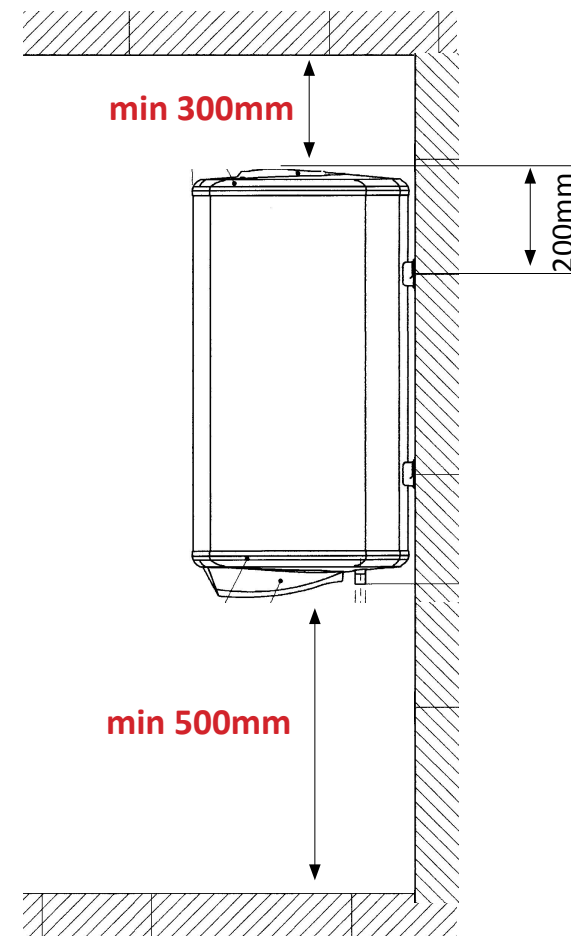
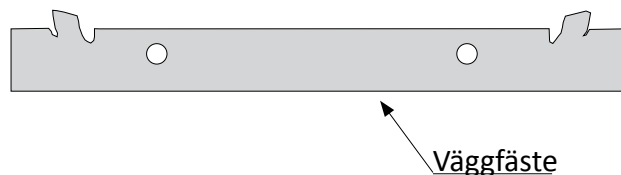
4. Montering av väggfäste (vertikalt montage)

Säkerställ att väggen där beredaren skall monteras är tillräckligt stabil plus att den även klarar beredarens vikt vattenfylld (se tabell sidan 6 + vattenvolym)

Ex.vis en 100 lit beredare fylld med vatten, väger ca 137 kg.

Så här gör du:

- markera upp var beredaren ska placeras på väggen (ta hänsyn till min. måtten).
- mät från beredarens överkant ner till den övre konsolen.
- markera ut på väggen var väggfästet ska monteras.
- skruva upp väggfästet på väggen, väg in med ett vattenpass så det sitter rakt.
- använd skruv med en diameter om 8-10 mm, anpassade efter materialet (ingår ej i leverans)
- häng upp beredaren, säkerställ att hullingarna i väggfästet är igenom konsolen.

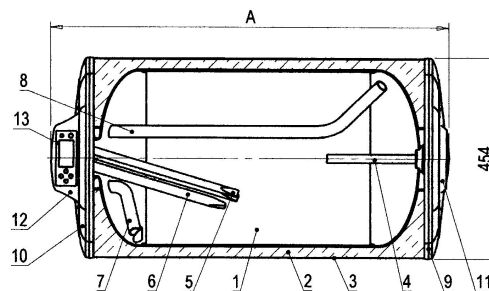


Väggen måste vara av ett solitt material. Vid tex gipsvägg måste där finnas en förstärkt regel (kottlad) bakom gipsen som väggfästet skruvas i.

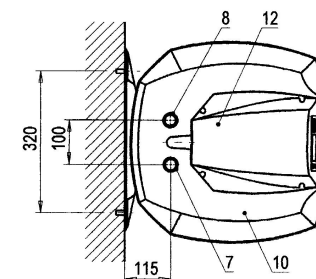
5. Vägghängd - horisontell montering

Horisontellt montage VÄNSTER (standard)

- vattenanslutningar åt vänster
- kallvattenanslutning, märkt med blå färg
- varmvattenanslutning, märkt med röd färg
- ståltub med elpatroner vänd åt höger (nedåt).



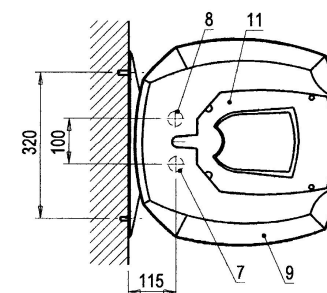
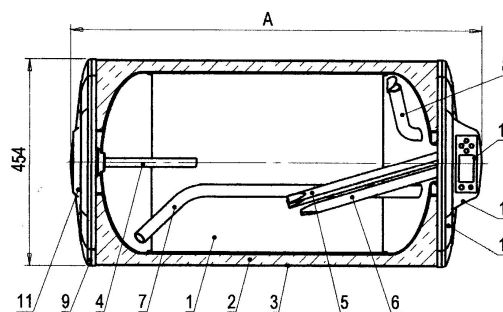
Frontvy



Vy från underifrån

Horisontellt montage HÖGER (EJ standard)

- vattenanslutningar åt höger
- kallvattenanslutning, märkt med **röd färg**
- varmvattenanslutning, märkt med **blå färg**



Ståltuben måste vändas 180° så att den blir vänd nedåt (enligt bild). Se hur du gör på nästa sida!



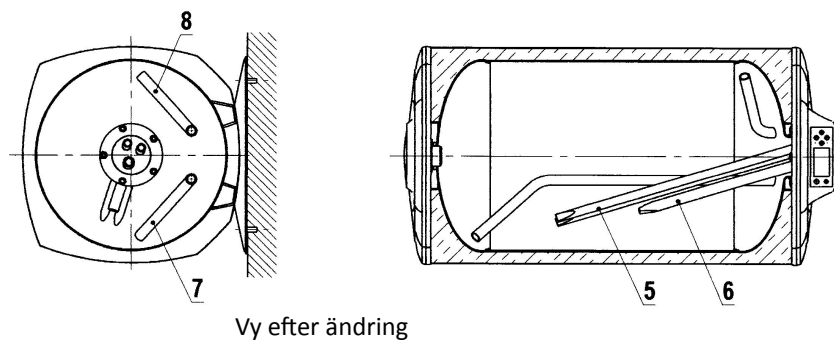
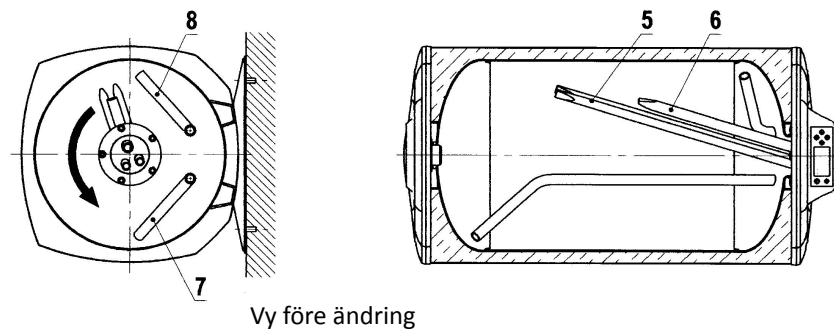
Vid horisontell montering används ej medlevererat väggfäste utan konsolen hängs direkt i skruv.

6. Vända på ståltuben

Ifall varmvattenberedare behöver installeras horisontellt med termostat och vattenanslutningarna till höger, måste ståltub med värmeelement vändas så de pekar nedåt (se bild)

Så här gör du:

- Montera bort undre plastlock genom att lossa de 4 skruvarna som håller plastlocket på plats.
- använd hylsnyckel 13, skruva bort de 5 st bultar som håller ståltuben
- Vänd sedan ståltuben så att den pekar nedåt
- Återmontera de 5 st bultar, kontrollera att det är tätt
- Återmontera övriga detaljer i omvänd ordning som de demonterades.
- Byt plats på röd och blå markering till anslutningarna (blå nedåt, röd uppåt)



Glöm ej byta plats på kall och varmvatten anslutning



Vid liggande montage reduceras beredarens kapacitet med upp till 25%

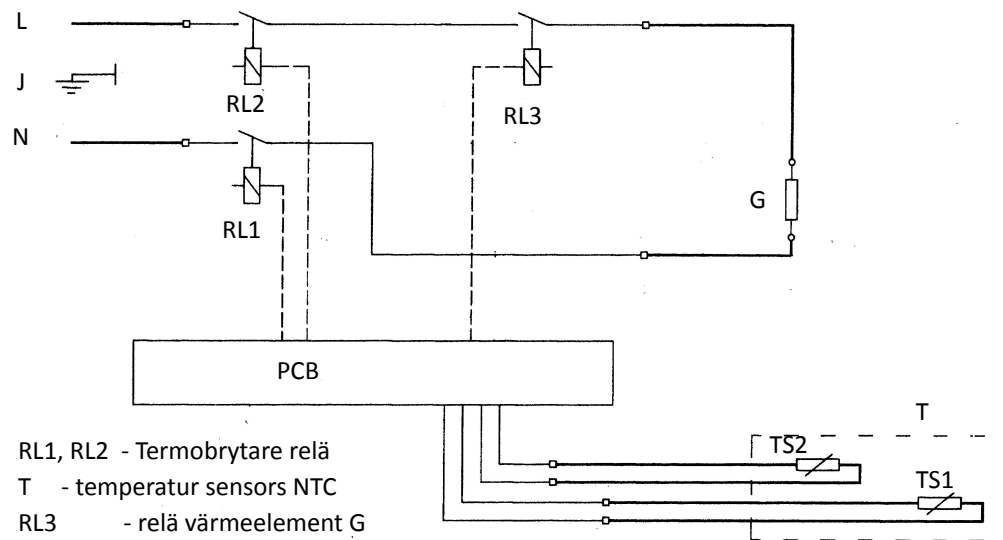
7. Tekniska data

Beredaren ansluts elektriskt via medlevererad kontakt till ett jordat 230V uttag.


Volt.....230V 50Hz
 Effekt på värmeelement 2 x 1000 W
 Termostat, justerbart område (max 65°C).....20 - 75°C
 Anslutning beredare 1/2"
 Anslutning ventilkombination15mm


Modell		60	80	100	120	140
Volym	(L)	58	77	97	116	135
Uppvärmningstid $\Delta t=50^{\circ}\text{C}$ vid 2,0kW	(h)	1,8	2,4	2,9	3,5	4,1
Energiförlust (el)	(kWh/24h)	1.20	1,60	2,0	2,40	2,80
Max arbetstryck	(bar)	9,0 bar				
Max arbetstemp.	(°C)	80°C				
IP klass				IPX4		
Vikt (tom)	(kg)	31	37	42	49	57

Elschema



RL1, RL2 - Termobrytare relä
 T - temperatur sensors NTC
 RL3 - relä värmeelement G
 TS1 - temperatur sensor termobrytare
 G - värmeelement
 TS2 - temperature sensor överhettningsskydd

 *Då elpatronen är på 2x1,0W och kräver 10A i förbrukning får det ej finnas någon annan belastning på samma fas.*

 *OBS
 Anslut ej strömmen innan beredaren är påfylld*

8. Installation

Beredaren skall monteras i ett frostfritt utrymme utan möjlighet till direktkontakt med vatten (Striltätt utför. IPX4).

Utrymmet skall även vara väl ventilerat och golvet vara försett med en golvbrunn.

Beredaren är godkänd för ett arbetstryck på 9 bar.

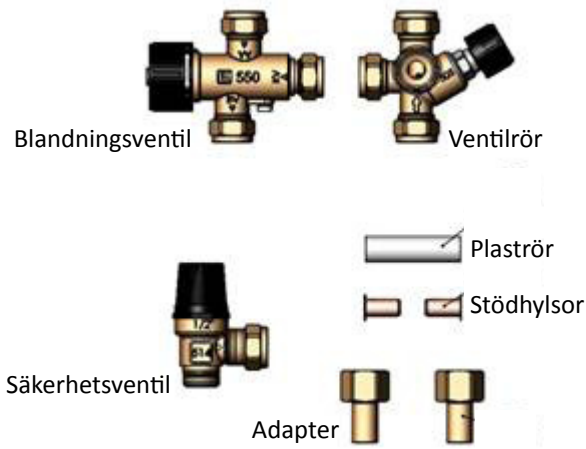


Vid påfyllning av vatten ska minst en varmvattenkran i huset vara öppen.



Plaströret mellan bl.ventil och ventilrör skyddar mot galvanisk strömning, får EJ bytas ut mot metall.

Medlevererad ventilkombination är bipackad enligt följande:



Montera enligt bilden



Montera ihop delarna som på bilden, säkerhetsventilen utlopp ska via ett 15mm rör mynna fritt över en golvbrunn.

Börja med att montera de två adaptrar på beredarens anslutningar, använd lin eller gängtejp.
OBS, dra inte åt adaptern mer än nödvändigt.

Övriga detaljer monteras med sk. klämringsskoppling.
Var noga med att säkerställa att alla kopplingar är täta efter montage.

OBS, säkerhetsventilen släpper ut ca 2% av beredarens volym när vattnet värms upp. Om beredaren används mycket kommer säkerhetsventilen att stå och smådroppa

Under första tiden efter en installation kan kondens bildas, denna kondens upphör efter ett antal veckor.
Det är viktigt att beredaren är monterad i ett ventilerat utrymme.

9. Tillsyn o Skötsel

Skyddsanod (magnesiumanod)

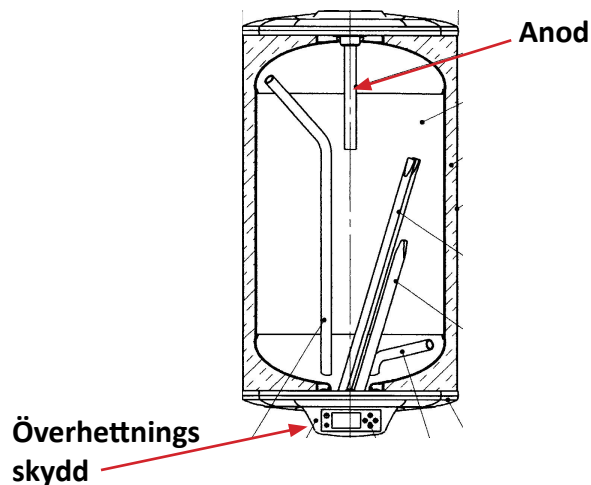
Beredaren är som standard utrustad med en skyddsanod. Denna har till uppgift att offra sig ifall det har bildats porer i korrisionskyddet (emaljen). Anoden skall bytas vid behov dock senast efter 24 månader. Byts ej anoden gäller ej beredarens garanti. Vid byte kontaktar du din rörinstallatör.

Säkerhetsventil

Ventilkombinationen som sitter vid kall- och varmvattenanslutningen har en säkerhetsventil monterad. Den skall monteras ett par gånger om året, genom att man vrider på dess svarta ratt till det kommer vatten i spill-ledningen (obs, tänk på att det är varmt)

Blandningsventil

Blandningsventilens uppgift är att blanda beredarens vatten med inkommande kallvatten så att önskad temperatur kommer till kranen. Justerbar mellan 35-65°C. Vi rekommenderar att man ställer den på ca 55°C



Blandningsventil
Säkerhetsventil
Ventilrör

Tömning av beredaren

Börja med att bryta strömmen genom att dra ur beredarens väggkontakt. Stäng av inkommande kallvatten på ventilröret. Öppna en varmvattenkran i huset. Vrid på svarta ratten (hållen den i öppet läge) tills det sluta rinna ur spill-ledningen. Låt varmvattenkranen vara öppen under tiden beredaren är tömd.

Rengöring

Om beredarens ytterhölje skall rengöras, används vanligt disk/fönsterputsmedel och en trasa. Starkt frätande medel får ej användas.

Återställning av överhettningsskydd

Om beredaren av någon anledning skulle bli överhettad så löser överhettningsskyddet ut. Detta kan återställas genom att lossa röd ratt på beredarens vänstra undersida och tryck in knappen. Återkommer felet kontakta din installatör.