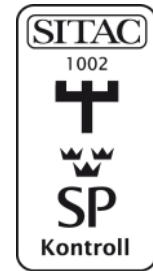
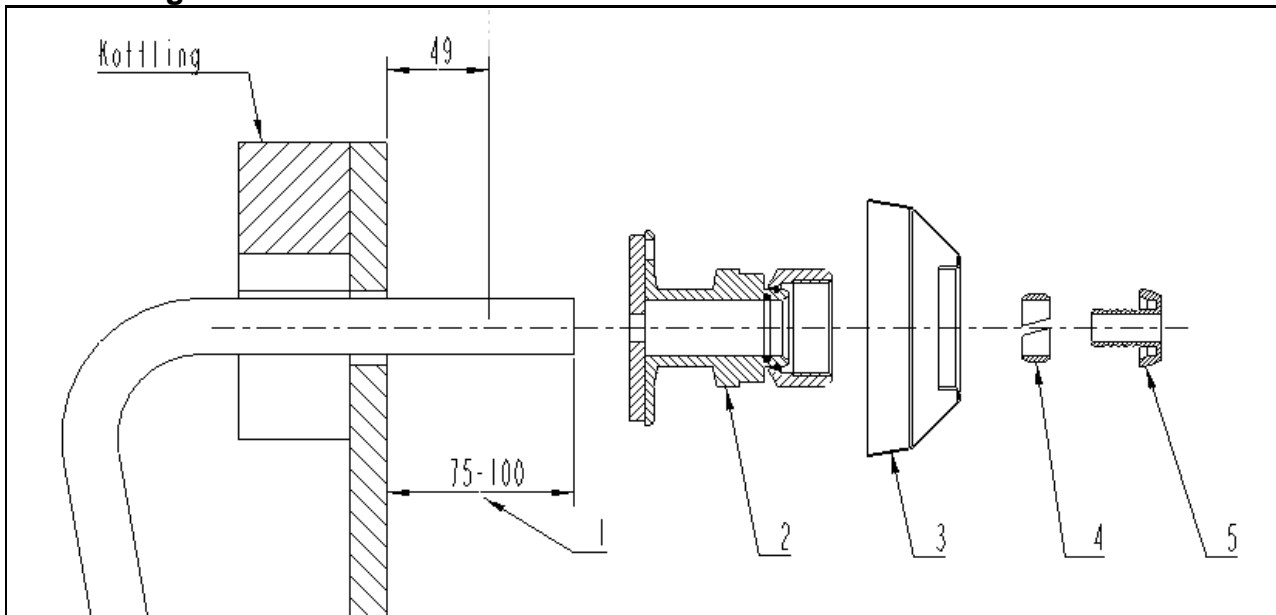


MONTERINGSANVISNING

Blandarfäste för dold rördragning. M26x1.5.
Kopplingar för 15 mm ingår i förpackningen.
TRIO nr 970493 RSK nr 818 7226
TRIO nr 973393 RSK nr 818 7232
Avsett för PEX rör 15x2,5mm.

Produktfakta: Används för tappvatten. Max 1,0Mpa (10bar). Max 90°C
Tillverkningen har skett i enlighet med typgodkännandebevis nr: SC 0249-10

**Montering**

Dra ut rören 75 – 100mm från vägg enligt bild.
Gör en kottling mellan 2 reglar.

1. När väggbeklädnaden är på plats, tryckes rören mot innerväggen för måttagning, därefter kapas rören 49 mm från väggen. Putsa av grader efter kapning.
2. Skruva fast blandarfästet med de 3 skruvarna, kontrollera att ingen skruv kan skada röret. Täta förskruvningarna med silikon.
3. Sätt dit kåpan.
4. Trä på klämringen.
5. Tryck i sfärstödhylsan så den bottnar mot röret.

Montera blandaren. Anslutningsgångar M26x1,5. Dra muttrarna växelvis för hand varvid blandaren tryckes mot fästena.
Håll emot på fästena och efterdra ett och ett halvt varv.

Art.151639Pex Utgåva 2