

## MONTERINGSINSTRUKTION

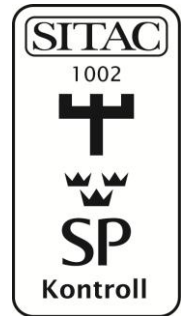
**Blandarfäste för lödfri anslutning. M26x1,5.**

**Kopplingar för 12 och 15 ingår i förpackningen.**

**TRIO nr 970483      RSK nr 8187227**

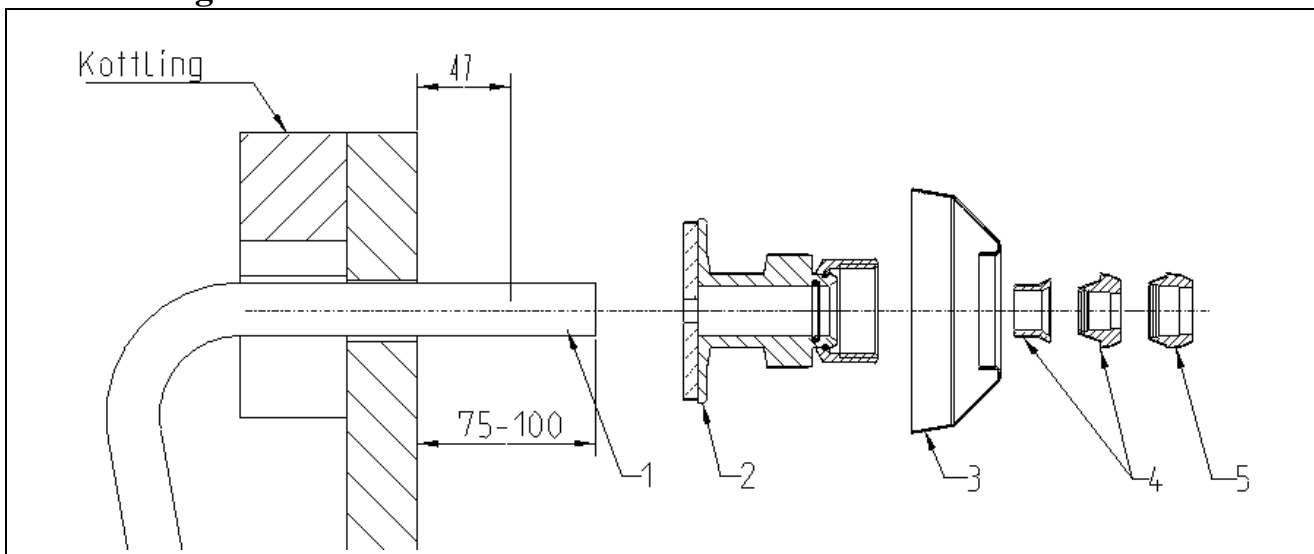
**TRIO nr 973383      RSK nr 8187231**

**Avsett för Cu-rör, för mjuka och halvhårda rör skall stödhylsa användas.**



**Tillverkningen har skett i enlighet med typgodkännandebevis nr SC 0248-10**

### Montering



**Dra ut rören 75 – 100mm från vägg enligt bild.**

**Gör en kottling mellan 2 reglar.**

- 1. När väggbeklädnaden är på plats, tryckes rören mot innerväggen för måttagning, därefter skalas rören och kapas 47 mm från väggen. Putsa av grader efter kapning. Montera stödhylsorna.**
- 2. Skruva fast blandarfästet med de 3 skruvarna, kontrollera att ingen skruv kan skada röret. Täta förskruvningarna med silikon.**
- 3. Sätt dit kåpan.**
- 4. För montering av 12 rör används förminskningshylsa och kona för 12 rör.**
- 5. För montering av 15 rör används kona för 15 rör.**

**Montera blandaren. Anslutningsgångor M26x1,5. Dra muttrarna växelvis för hand varvid blandaren tryckes mot fästena. Håll emot på fästena och *efterdra ett varv*.**

Art.151639Cu Utg.3