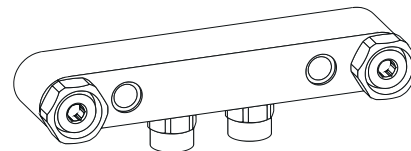


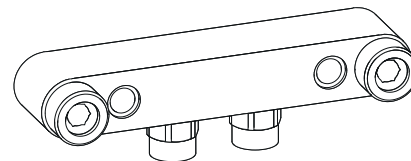
Monteringsanvisning Blandarfäste 160 CC och 150 CC

För utanpåliggande rördragning 40 CC. Monteringsinstruktioner för blandarfäste 160 CC på sidan 2 och blandarfäste 150 CC på sidan 3.

Blandarfäste 160 CC
Produktnummer
818 74 63



Blandarfäste 150 CC
Produktnummer
818 74 50

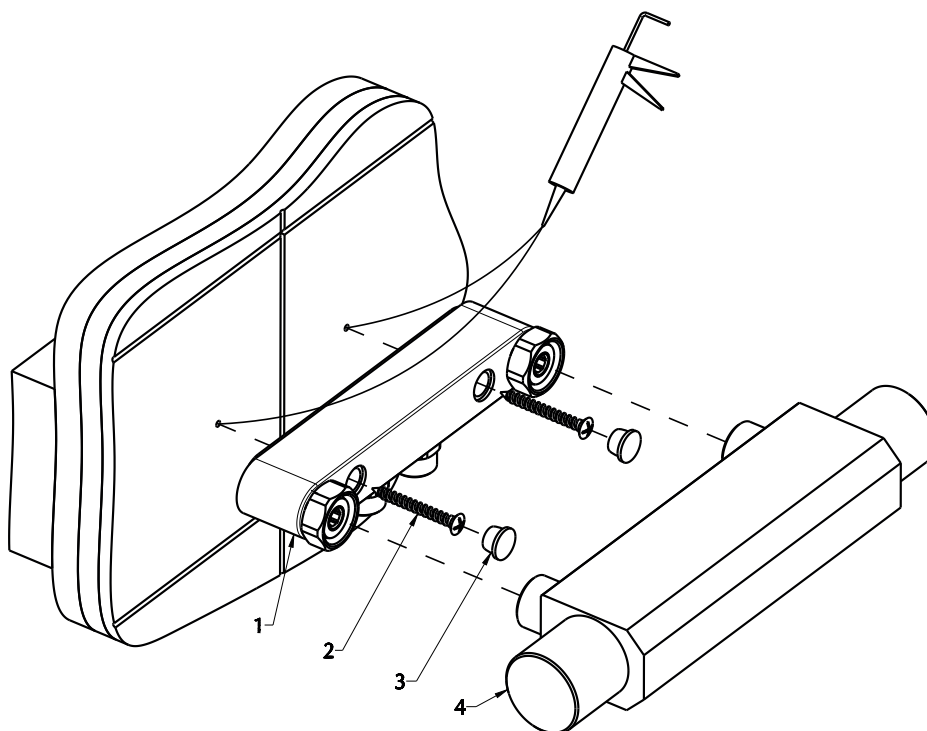
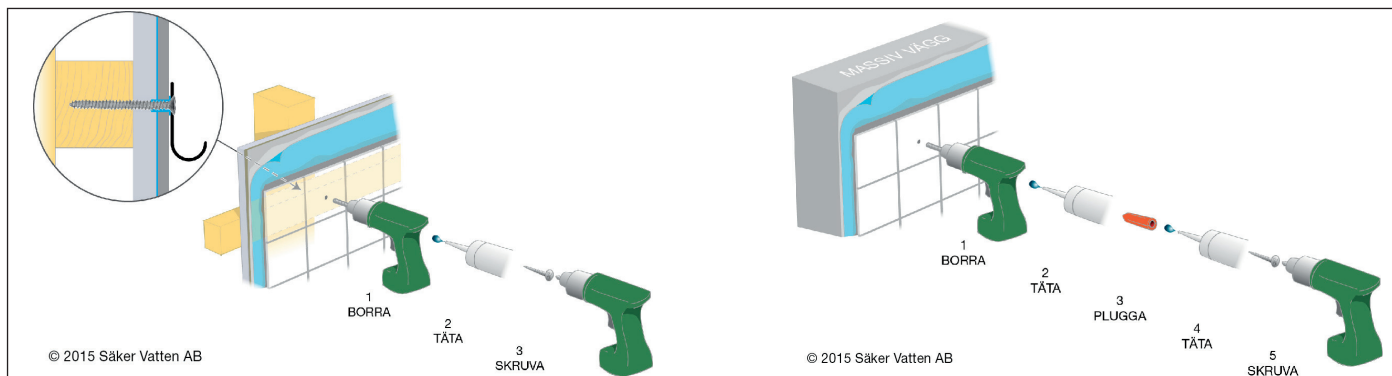


Förutsättningar för installation



- Installationen görs enligt branschregler *Säker Vatteninstallation*.
 - Skruvfästningen ska göras i betong eller annan massiv konstruktion, träreglar, trækortlingar eller i konstruktion som är provad och godkänd för infästning, t.ex. skivkonstruktion. Se exempel på godkända konstruktioner på säkervatten.se.
Alla infästningar i våtzon 1 och 2 ska tätas. Material för tätning ska fästa mot underlaget och vara vattenbeständigt, mögelresistent och åldersbeständigt.
 - Provtryckning: Kan göras till ett kontrolltryck av 1,43 x beräkningstrycket, d.v.s. normalt 14,3 bar (PN 10) för tappvattensystem.
- Används för tappvatten
 - Max drifttryck 1,0 Mpa (10 bar)
 - Max 90°C
 - Produkterna uppfyller kraven i Boverkets Byggregler (BBR) för installationer av tappvatten och utformning.

Blandarfäste 160 CC för utanpåliggande rördragning 40 CC.



- Skruva fast blandarfästet (1) i väggen. **Täta förskruvningarna (2) med silikon.**
- Montera anslutningsrör med passande klämringsskoppling - halvkoppling, gänga G15. (Monteras enligt kopplingstillverkarens instruktioner). **OBS: Använd 6-kant ovanför G15-gänga för mothåll med fast nyckel vid åtdragning.** Motverka späningskorrosion genom att lossa muttern och dra därefter åt igen.
- Montera täckplugg (3).
- Montera blandaren (4). Dra åt muttrarna växelvis för hand varvid blandaren trycks mot blandarfästet.
- **Efterdra med fast nyckel ca 1 varv tills låsning erhålls.** Motverka späningskorrosion genom att lossa muttern och dra därefter åt igen.
- Gör tryck- och täthetskontroll enligt Branschregler Säker Vatteninstallation. Dokumentera.

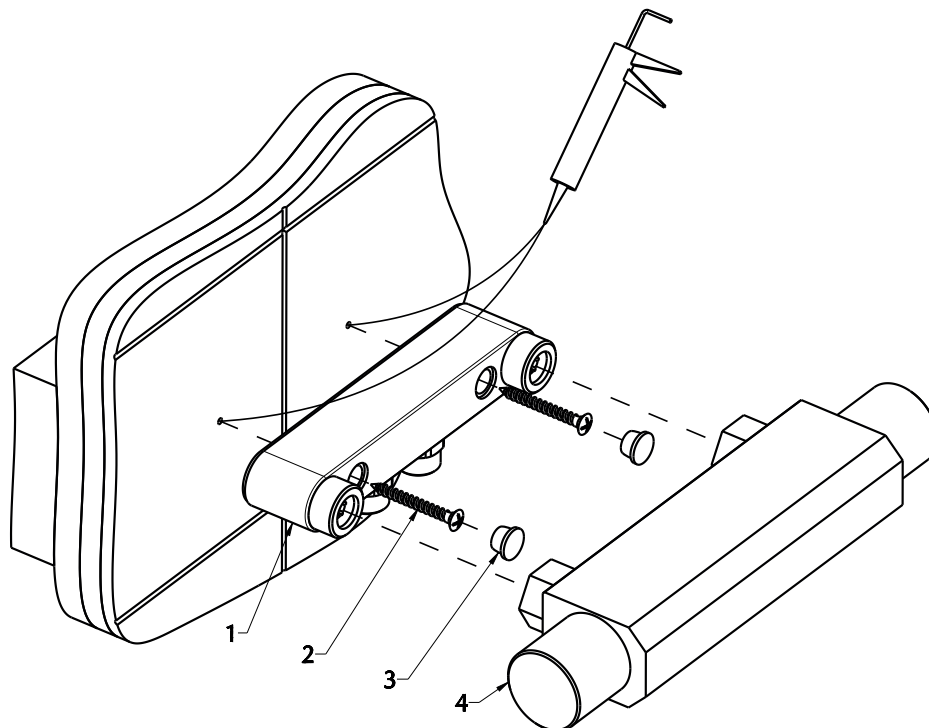
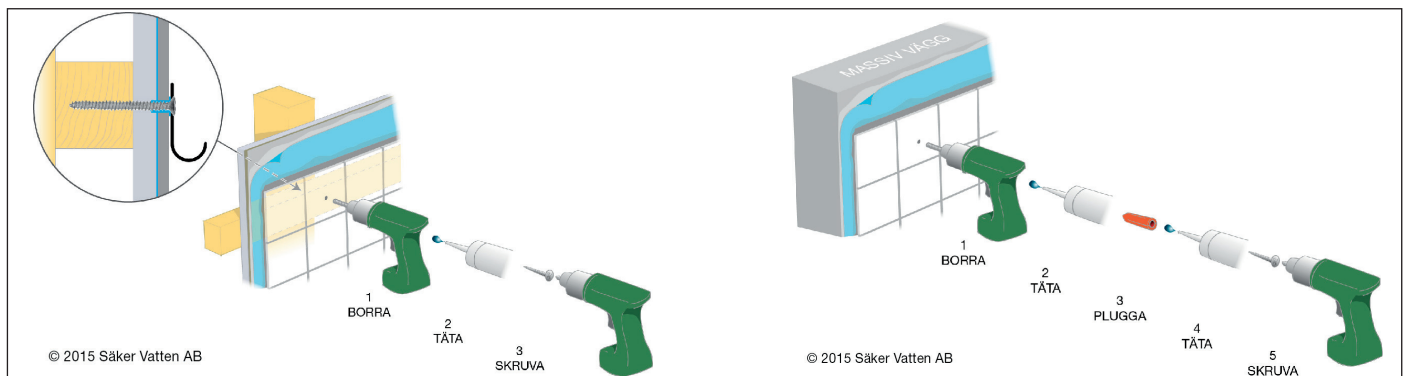
TRIO PERFEKTA

Postadress Box 54, SE-283 02 Lönsboda
Besöksadress Ö. Järnvägsgatan 18
Telefon 0479-255 03
Email info@trio-perfekta.se
Webb www.trio-perfekta.se



151669
utg.3
2021-07-01
s.2/3

Blandarfäste 150 CC för utanpåliggande rördragning 40 CC.



- Skruva fast blandarfästet (1) i väggen. **Täta förskruvningarna (2) med silikon.**
- Montera anslutningsrör med passande klämringsskoppling - halvkoppling, gänga G15. (Monteras enligt kopplingstillverkarens instruktioner). **OBS: Använd 6-kant ovanför G15-gänga för mothåll med fast nyckel vid åtdragning.** Motverka spänningskorrosion genom att lossa muttern och dra därefter åt igen.
- Montera täckplugg (3).
- Montera blandaren (4). Dra åt muttrarna växelvis för hand varvid blandaren trycks mot blandarfästet.
- **Efterdra med fast nyckel ca 1 varv tills låsning erhålls.** Motverka spänningskorrosion genom att lossa muttern och dra därefter åt igen.
- Gör tryck- och täthetskontroll enligt Branschregler Säker Vatteninstallation. Dokumentera.

TRIO PERFEKTA

Postadress Box 54, SE-283 02 Lönsboda
Besöksadress Ö. Järnvägsgatan 18
Telefon 0479-255 03
Email info@trio-perfekta.se
Webb www.trio-perfekta.se



151669
utg.3
2021-07-01
s.3/3