

Monteringsanvisning

Blandarfäste 100 CC och 160 CC för dold rördragning

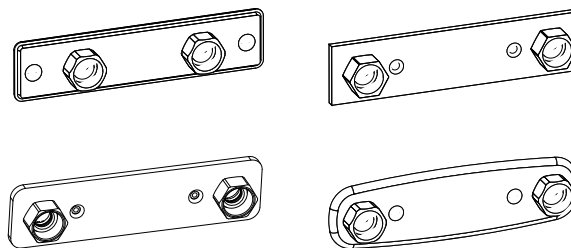
M26x1,5 invändig gänga. Avsett för 12 & 15 mm Cu-rör (s.2) och 12 & 15x2,5 mm Pex-rör (s.3)

SC 0248-10

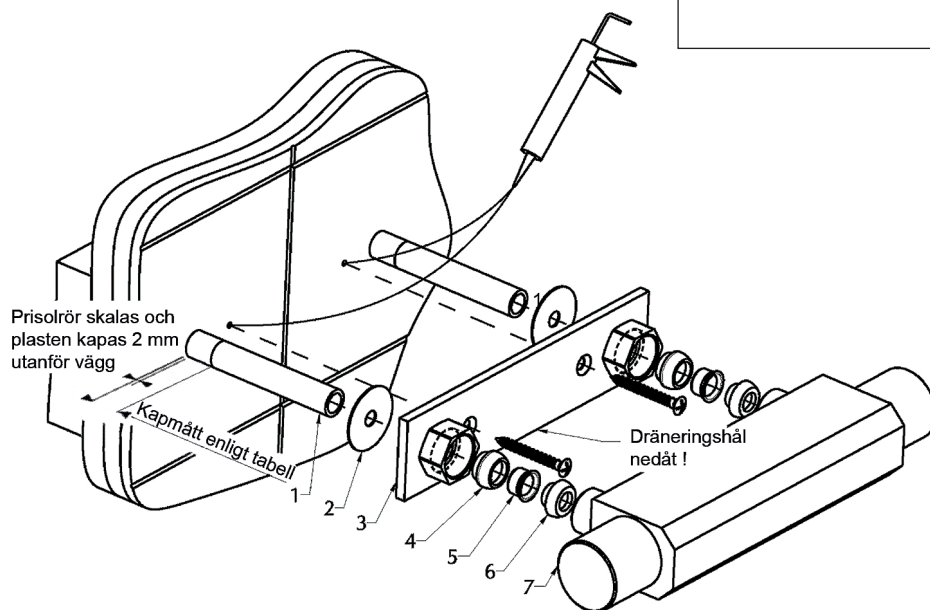
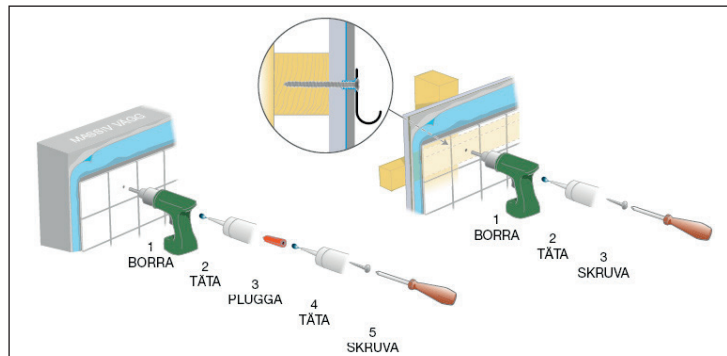
SC 0249-10

Produktnummer
812 88 97
812 88 99
812 89 13
812 89 14
812 89 20
812 89 21
812 89 26
812 89 27

Produktnummer
812 89 40
818 74 71
818 74 74
818 75 04/800 000 55*
826 51 42
826 51 44
826 51 43
826 51 45
826 51 94*



Förutsättningar för installation	i	!
<ul style="list-style-type: none"> Installationen görs enligt branschreglerna Säker Vatteninstallation. Gör en kortling mellan 2 regler eller motsvarande eftersom skruvfästningen ska göras i massiv konstruktion (betong, regler) Mediarör alternativt skyddsror fixeras i väggen så att rörelse inte kan uppstå mellan rör och väggskiva eller motsvarande när tätskiktet är monterat. Mediarören ska vara monterade vinkelrätt mot vägg och sticka ut ca 100 mm. Provtryckning: Kan göras till ett kontrolltryck av 1,43 x beräkningstrycket, d.v.s. normalt 14,3 bar (PN 10) för tappvattensystem. 	<p>Avsett för Cu-rör enligt</p> <ul style="list-style-type: none"> SSEN-ISO 1057 SS EN-ISO 133 49 <p>Avsett för PEX-rör enligt</p> <ul style="list-style-type: none"> SS EN-ISO 15875 <p><i>*</i></p> <p><i>Två stycken kopplingsatser, 1 st för 12/15 Cu-rör och 1 st för 12 & 15x2,5 mm Pex-rör medföljer produktnum-mer:</i></p> <ul style="list-style-type: none"> 826 51 94 818 75 04/800 000 55 	<ul style="list-style-type: none"> Används för tappvatten Max 1,0 Mpa (10 bar) Max provningstryck 1,6 Mbar (16 bar) Max kontinuerlig arbetstemperatur 70° Max momentan arbetstemperatur 95° Stödhylsa ska användas på mjuka och halvhårda kopparrör Tillverkningen har skett i enlighet med typgodkännandebevis nr: SC 0248-10 och SC 0249_10



Produkt-nummer	Kapmått 12/15 Cu rör
812 89 13	17 mm
812 88 99	17 mm
818 74 71	17 mm
812 89 14	17 mm
812 89 26	17 mm
812 89 27	17mm
818 75 04 /800 000 55*	18 mm
826 51 42	18 mm
826 51 43	18 mm
826 51 94	18 mm

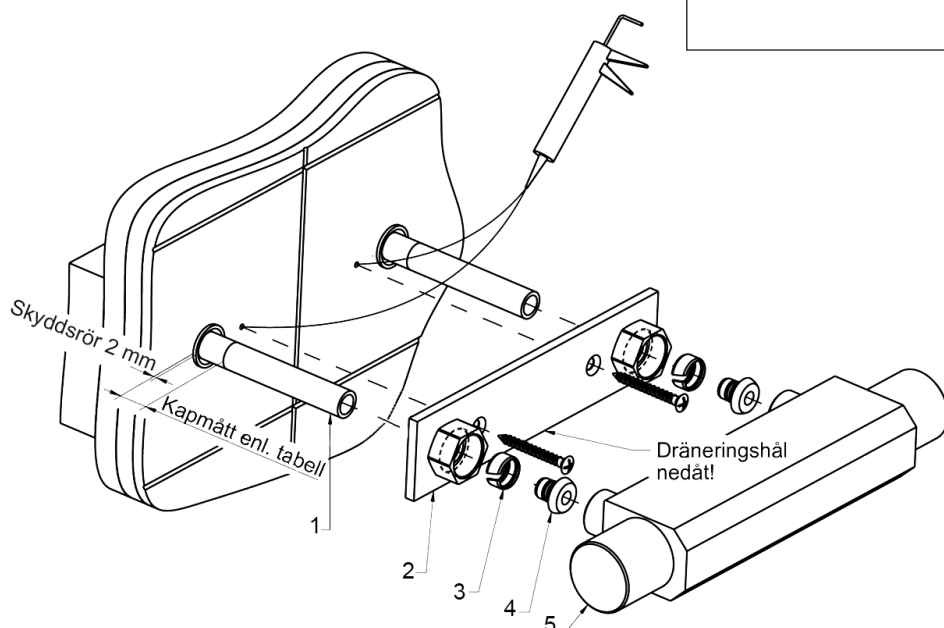
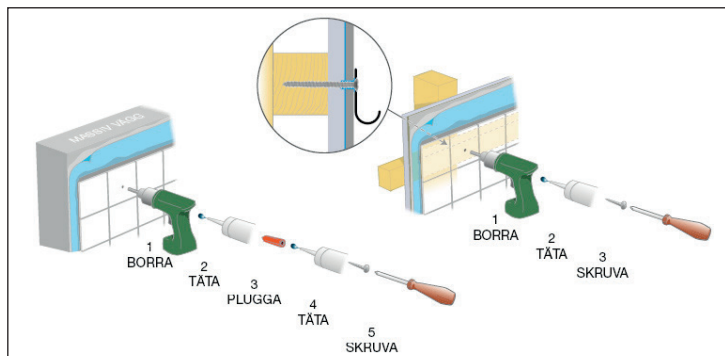
- Prisolrör skalas och platen kapas 2 mm utvändigt från vägg.
- Kapa rören (1) enligt tabell ovan.
- Putsa av grader efter kapning. Kontrollera att rören är fria från längsgående repor.
- Montera stödhyllor på mjuka och halvhårda kopparrör.
- Montera tätningsmembranen (2) **OBS!** Monteras blandarfästet på en våtrumsmatta med en ytstruktur grövre än 1mm måste silikon användas som extra tätning mellan våtrumsmatta och tätningsmembran.
- Skruva fast blandarfästet (3) i väggen, **med dräneringshålet nedåt. Täta förskruvningarna med silikon.**
- Vid montering av Ø15 rör: Trä på kona (4) på rören. **Använd kopplingsatts märkt "Cu 12/15".**
- Vid montering av Ø12 rör: Tryck i förminskningshylsa (5) och trä på kona (6). **Använd kopplingsatts märkt "Cu 12/15".**
- Montera blandaren (7). Dra åt muttrarna växelvis för hand, varvid blandaren trycks mot blandarfästet.
- **Efterdra med fast nyckel minst 1 varv tills låsning erhålls.**
- Motverka spänningskorrosion genom att lossa muttern och dra därefter åt igen.
- Gör tryck- och täthetskontroll enligt Branschregler Säker Vatteninstallation. Dokumentera.

TRIO PERFEKTA

Postadress Box 54, SE-280 70 Lönsboda
 Besöksadress Ö. Järnvägsgränd 18
 Telefon 0479-255 03
 Email info@trio-perfekta.se
 Webb www.trio-perfekta.se



151691
 utg.7
 2020-11-12
 s.2/3



Produkt-nummer	Kapmått 15 Pex-rör
812 89 20	21 mm
812 88 97	21 mm
818 74 74	21 mm
812 89 21	21 mm
818 75 04/ 800 000 55*	22 mm
826 51 44	22 mm
826 51 45	22 mm
826 51 94	22 mm

Produkt-nummer	Kapmått 12 Pex-rör
812 89 40	18 mm

- Skyddsror kapas 2 mm utvändigt från vägg.
- Mediarör trycks in i skyddsror till stopp, markera och kapa rören **(1)** från vägg enligt tabell.
- Kalibrera och grada rören efter rörfabrikantens anvisningar.
- Då PEX-rör ska installeras med skyddsror så ska inte medlevererade tätningmembran användas. Se rör- eller tätskiktsfabrikantens anvisning för hur skyddsroret ska anslutas mot tätskiktet. Monteras blandarfästet på en våtrumsmatta med en ytstruktur grövre än 1mm måste silikon användas som extra tätning mellan våtrumsmatta och blandarfäste.
- Skruva fast blandarfästet **(2)** i väggen, **med dräneringshålet nedåt. Täta förskruvningarna med silikon.**
- Trä på klämringen **(3)** på rören. Använd kopplingsats märkt "Pex 15". (För 12 Pex-rör, "Pex 12")
- Tryck stödhylsan **(4)** så den bottenar mot rören.
- Montera blandaren **(5)**. Dra åt muttrarna växelvis för hand varvid blandaren trycks mot blandarfästet.
- **Efterdra med fast nyckel minst 1,5 varv tills låsning erhålls.** Motverka spänningskorrosion genom att lossa muttern och dra därefter åt igen.
- Gör tryck- och täthetskontroll enligt Branschregler Säker Vatteninstallation. Dokumentera.

TRIO PERFEKTA

Postadress Box 54, SE-280 70 Lönsboda
 Besöksadress Ö. Järnvägsgatan 18
 Telefon 0479-255 03
 Email info@trio-perfekta.se
 Webb www.trio-perfekta.se



151691
 utg.7
 2020-11-12
 s.3/3