

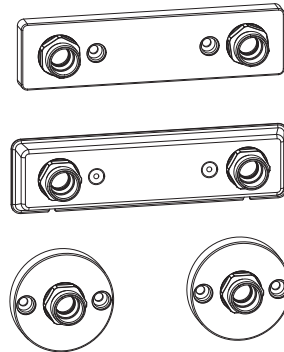
Monteringsanvisning Blandarfäste 150cc

För dold rördragnig avsedda för **15x2,5 Pex-rör och
16x2,0-2,2 Pex/Alupex/Pb-rör**

C900278

Produktnummer
826 50 03
826 50 62
826 50 63
826 52 14
826 52 15
826 52 20

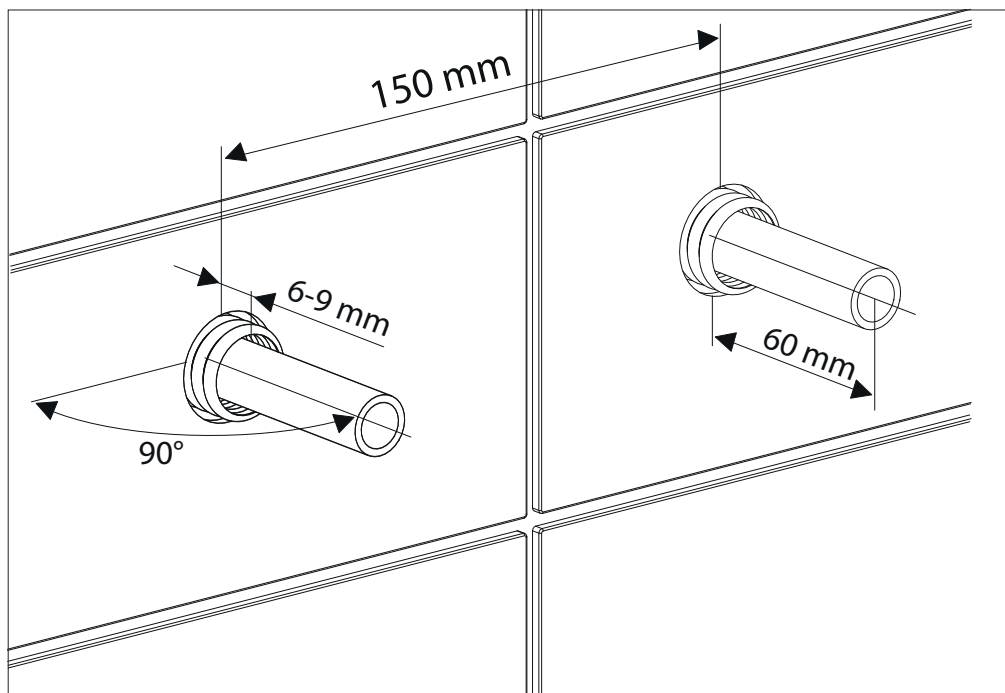
Produktnummer
826 52 21
826 52 26
826 52 27
826 52 73
826 52 74



- Används för tappvatten
- Max 1,0 Mpa (10 bar)
- Max provningstryck 1,6 Mbar (16 bar)
- Max kontinuerlig arbetstemperatur 70°
- Max momentan arbetstemperatur 95°C
- Tillverkningen har skett i enlighet med typgodkännandebvis nr: C900278

Förutsättningar för installation

- Installationen görs enligt branschreglerna Säker Vatteninstallation.
- Gör en kortling mellan 2 regler eller motsvarande eftersom skruvfästningen ska göras i massiv konstruktion (betong, regler) eller Säker vatten vägg.
- Mediarör alternativt skyddsrör fixeras i väggen så att rörelse inte kan uppstå mellan rör och väggskiva eller motsvarande när tätskiktet är monterat.
- Mediarören ska vara monterade vinkelrätt mot vägg och sticka ut minst 60 mm.
- Skyddsrör kapas 6-9 mm utvändigt från vägg.
- Provtryckning: Kan göras till ett kontrolltryck av 1,43 x beräkningstrycket, d.v.s. normalt 14,3 bar (PN 10) för tappvattensystem.

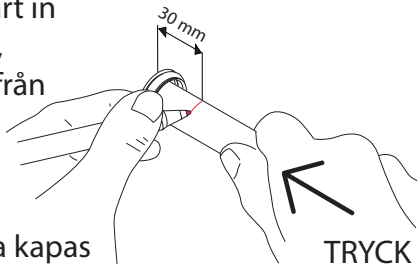


Avsett för

- PE-X-rör 16x2,0-2,2 enligt SS-EN ISO 15875
- PE-RT typ II rör 16x2,0-2,2 enligt SS-EN ISO 22391
- Pb-rör 16x2,0 enligt SS-EN ISO 15876
- PE-X-rör 15x2,5 enligt SS-EN ISO 15875
- PE-RT typ II rör 15x2,5 enligt SS-EN ISO 22391
- Fränkische turatec multi PE-RT II/Al/PE-RT II 16x2mm
- Geberit Mepla A PE-RT II/Al/PE-RT II 16x2,25mm
- Geberit Systemrohr ML flowfit/pushfit PE-RT TypII / Al/PE-RT TypII 16x2 mm
- Henco RiXc PE-Xc/Al/PE-Xc 16x2mm
- LK PAL Universal Pipe A16 16x2,0mm
- Purmo Multisystem PE-RT TypII AL/PE-RT TypII 16x2 mm
- Roth Systemrohr Alu-Laserplus PE-RT TypII/Al/PE-RT TypII 16x2,0mm
- TECE logo dimension 16 – multilayer pipe – PE-Xc/Al/PE 16x2,0 mm
- TECE logo dimension 16 – multilayer pipe – PE-RT/Al/PE-RT 16x2,0 mm
- Thermotech MultiSystem AluComposite PE-RT Type II/Al/PE-RT Typ II 16x2 mm
- Uponor MLC PE-RT II/Al/PE-RT II 16x2mm
- Uponor UNIPIPE PE-RT II/Al/PE-RT II 16x2,0mm
- Valsir PEXAL PE-Xb/Al/PE-Xb 16x2mm

Montering av blandarfäste 150cc avsett för 15x2,5 Pex-rör och 16x2,0-2,2 Pex/Alupex/Pb-rör

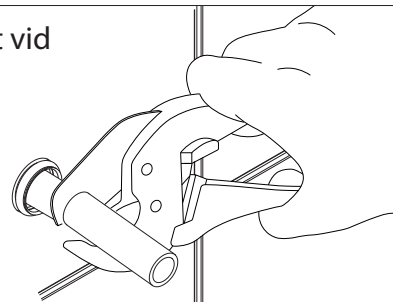
Mediaröret trycks hårt in i skyddsrör till stopp, markera vid 30 mm från vägg.



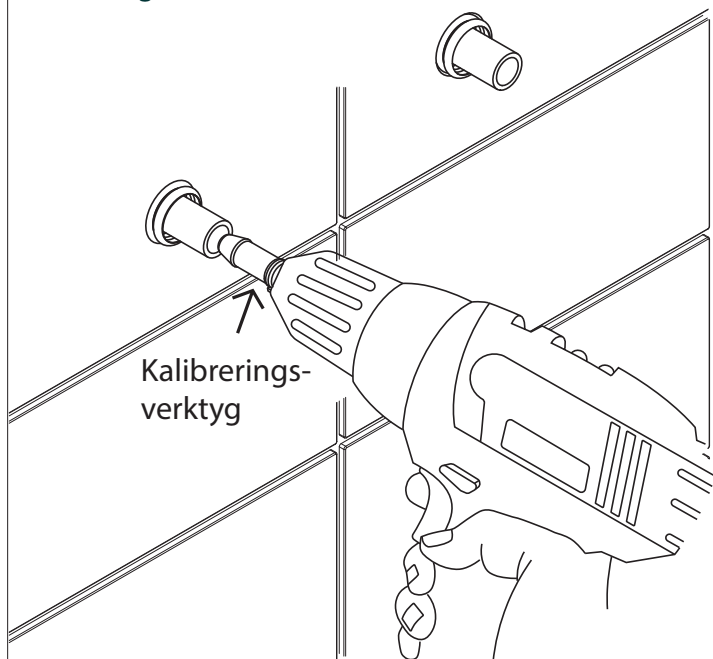
Markera var röret ska kapas

TRYCK

Kapa rören vinkelrätt vid markering.

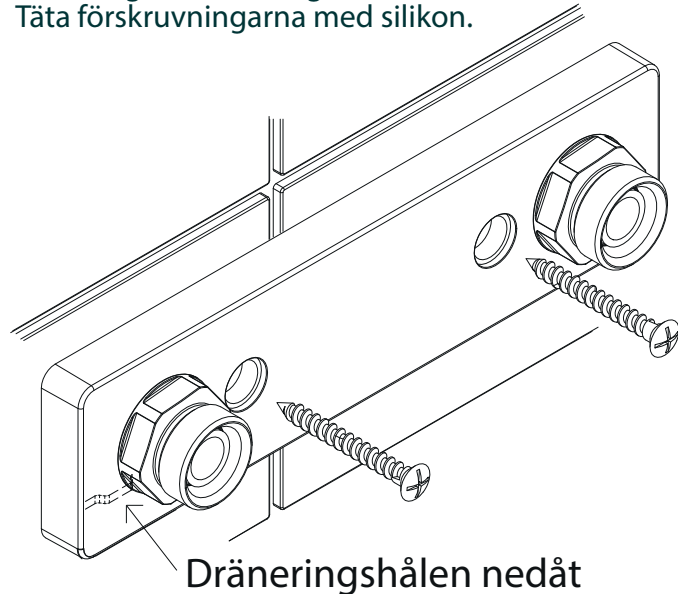


Kalibrera och grada rören både ut och invändigt, efter rörfabrikantens anvisningar.



Kalibrerings-
verktyg

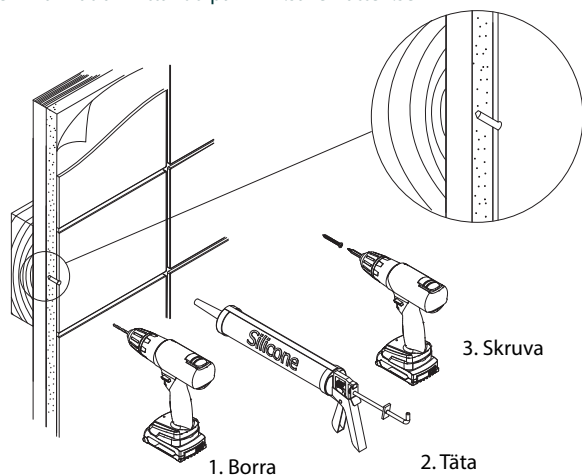
Skruva fast fästet i väggen, enligt bildinstruktioner nedan "infästning i skivvägg..." Kom ihåg att dräneringshålen ska vara nedåt. Täta förskruvningarna med silikon.



Dräneringshålen nedåt

Infästning i skivvägg med träreglar och kortling | Infästning i massiv vägg

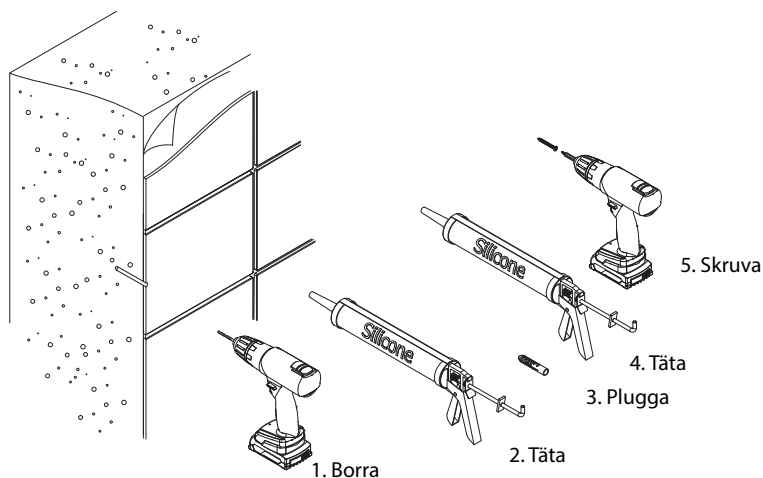
Mer information hittar du på www.sakervatten.se



1. Borra

2. Täta

3. Skruva



1. Borra

2. Täta

3. Plugga

4. Täta

5. Skruva

TRIO PERFEKTA

Postadress Box 54, SE-283 02 Lönsboda

Besöksadress Ö. Järnvägsgatan 18

Telefon 0479-255 03

Email info@trio-perfekta.se

Webb www.trio-perfekta.se



Accepterad
monteringsanvisning
2021:1

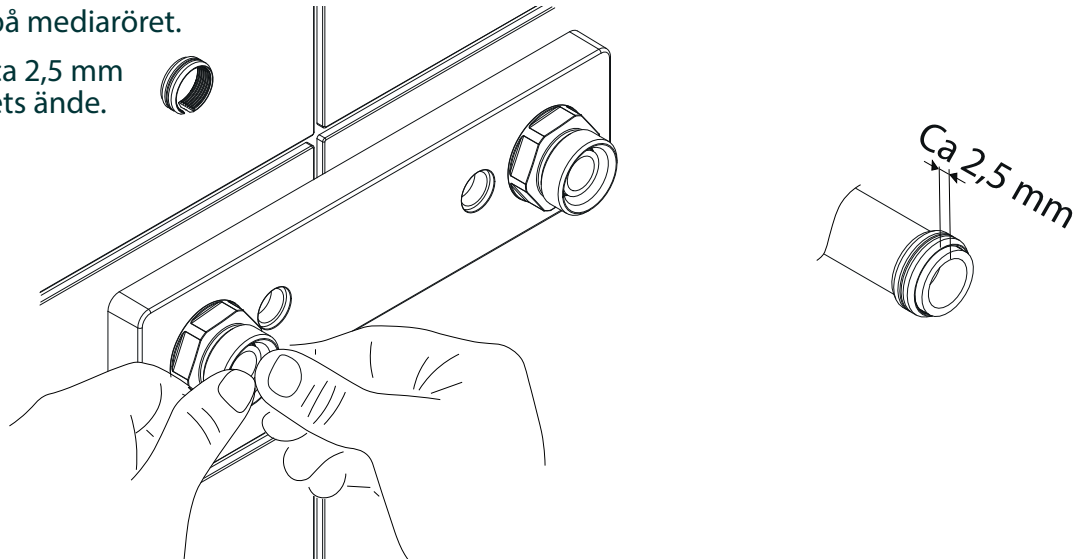


151911
utg.4
2024-01-31
s.2/4

Montering av blandarfäste 150cc avsett för 15x2,5 Pex-rör och 16x2,0-2,2 Pex/Alupex/Pb-rör

Tryck på klämring på mediaröret.

Klämring ska sitta ca 2,5 mm innanför mediarörets ände.

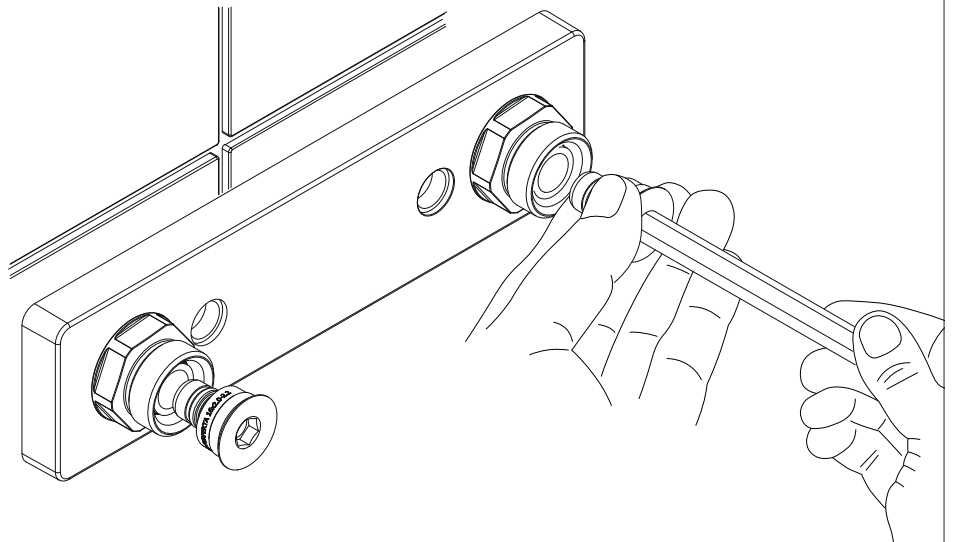


Tryck i stödhylsorna i mediaröret.

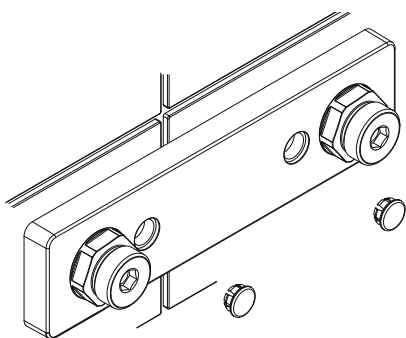
Använd en sexkantsnyckel storlek 8, för att pressa in stödhylsan i botten.

Vrid lite fram och tillbaka samtidigt som du pressar in stödhylsan.

Det är viktigt att stödhylsan kommer helt i botten på mediaröret.



Tryck på täckpluggarna för att dölja skruvarna. (Gäller enbart de förkromade fästena.)

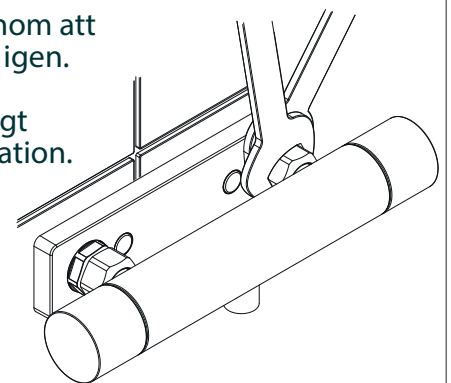


Dra åt muttrarna växelvis för hand, varvid blandaren trycks mot blandarfästet.

Efterdra med fast nyckel minst 1,5 varv eller 40 Nm tills låsning erhålls. Motverka spänningsskorrosion genom att lossa muttern och därefter dra åt igen.

Gör tryck och täthetskontroll enligt branschregler Säker Vatteninstallation.

Dokumentera.



TRIO PERFEKTA

Postadress Box 54, SE-283 02 Lönsboda

Besöksadress Ö. Järnvägsgatan 18

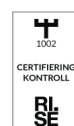
Telefon 0479-255 03

Email info@trio-perfekta.se

Webb www.trio-perfekta.se



Accepterad
monteringsanvisning
2021:1



151911
utg.4
2024-01-31
s.3/4

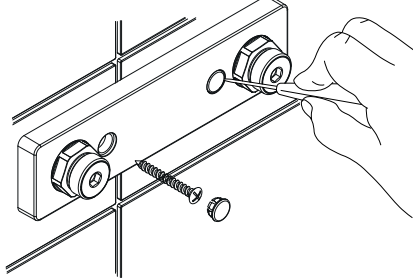
Demontering av blandarfäste

Blandarfäset går att demontera. Det kan man behöva göra av olika anledningar, t.ex. att fästet blivit felmonterat. Man kan också behöva demontera fästet om man efter en tid vill renovera och byta tätskikt. Viktigt att tänka på då är att man väljer ett nytt ytskikt som inte bygger mer än det man har haft tidigare, eftersom blandarfästets avsättningsmått annars inte stämmer.

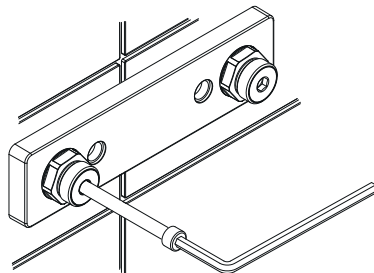
Börja med att stänga av vattnet.

Använd en liten spårskruvmejsel för att ta bort täcklocken om sådana finns monterade.

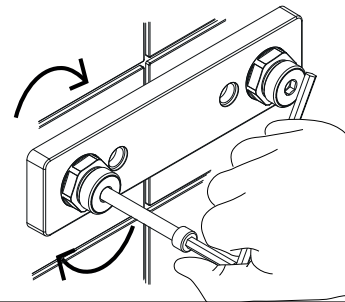
Skruva ut VVS-skruvorna.



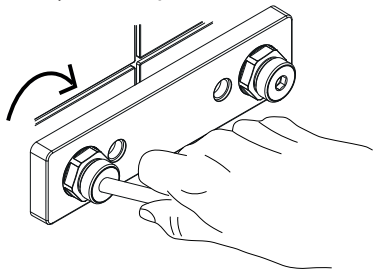
Skruva in en bult stl M8 ca 100 mm lång.



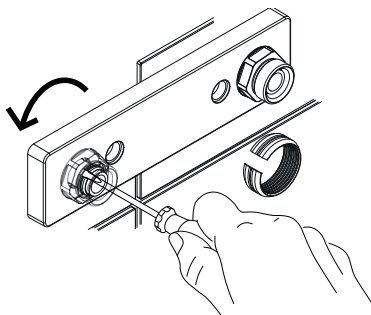
Vrid några varv medsols så stödhylsan lossnar.



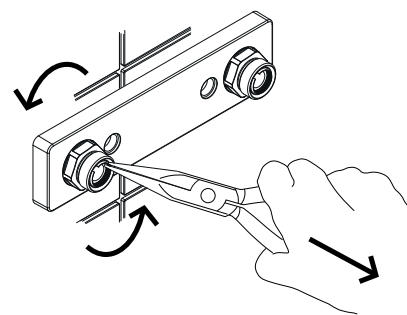
Ta tag i bulten, vinkla, rotera, och lirka bulten så att stödhylsan lossnar. Dra ut stödhylsan, när du märker att stödhylsan krupit ur röret en bit.



För in en spårskruvmejsel i skåran på klämringen. Klämringen gängas av ca 7-8 varv motsols.

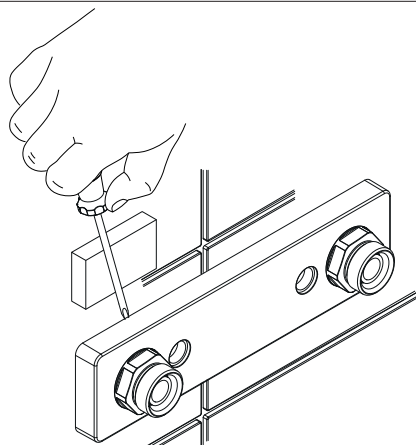


Tag hjälp av en spetstång när klämringen kommit ut en bit från röret så är det lättare att gänga ur den.



Om klämringen sitter löst men är svår att få tag i, låt fästet putta fram klämringen.

OBS! Lossa skruvarna om du inte gjort det innan, placera en spårskruvmejsel mellan vägg och fäste och pressa försiktigt fram fästet en bit, och plocka klämringen.



TRIO PERFEKTA

Postadress Box 54, SE-283 02 Lönsboda

Besöksadress Ö. Järnvägsgatan 18

Telefon 0479-255 03

Email info@trio-perfekta.se

Webb www.trio-perfekta.se



Accepterad
monteringsanvisning
2021:1



151911
utg.4
2024-01-31
s.4/4