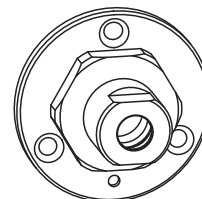
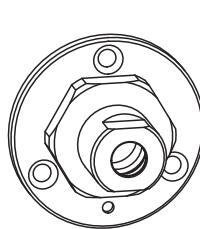


## Monteringsanvisning Blandarfäste, enkelt 150cc

För dold rördragning avsedda för 12/15 kopparrör

C900280

Produktnummer	Benämning
826 53 01	Blandarfästen,150cc
838 71 02	Anslutningsnipplor, mattsvarta
838 71 03	Anslutningsnipplor, rostfria
838 71 04	Anslutningsnipplor, mässing

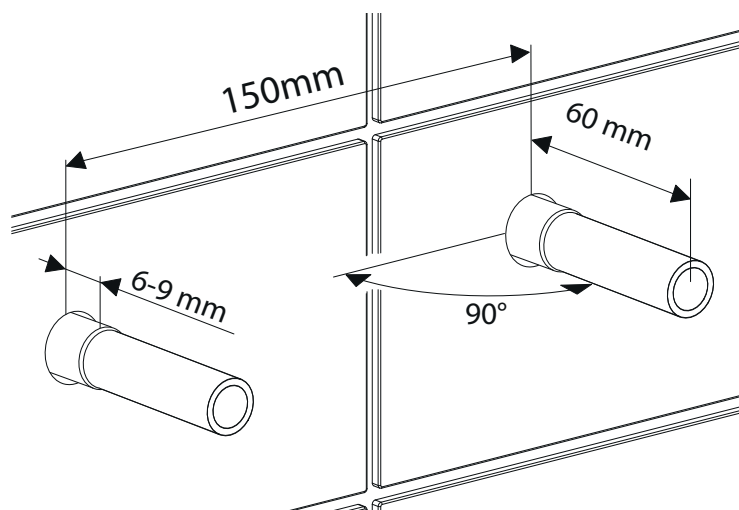


### Förutsättningar för installation

- Installationen görs enligt branschreglerna Säker Vatteninstallation.
- Gör en kortling mellan 2 regler eller motsvarande eftersom skruvfästningen ska göras i massiv konstruktion (betong, regler) eller Säker vatten vägg.
- Mediarör fixeras i väggen så att rörelse inte kan uppstå mellan rör och väggskiva eller motsvarande när tätskiktet är monterat.
- Mediarören ska vara monterade vinkelrätt mot vägg och sticka ut minst 60 mm.
- Prisolrör skalas och kapas 6-9 mm utvändigt från vägg.
- Provtryckning: Kan göras till ett kontrolltryck av 1,43 x beräkningstrycket, d.v.s. normalt 14,3 bar (PN 10) för tappvattensystem.



- Används för tappvatten
- Max 1,0 Mpa (10 bar)
- Max provningstryck 1,6 Mbar (16 bar)
- Max kontinuerlig arbetstemperatur 70°
- Max momentan arbetstemperatur 95°C
- Tillverkningen har skett i enlighet med typgodkännandebvis nr:C900280

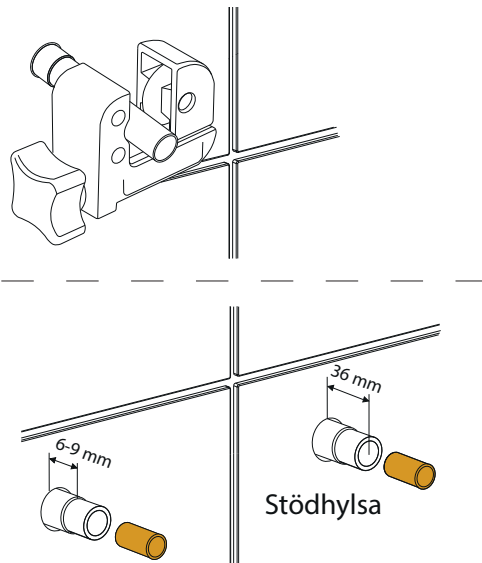


- Avsett för
  - CU-rör enligt SS EN-ISO 1057
  - SS EN-ISO 13349
- Stödhylsa ska användas
- **Förpackningen innehåller kopplings-satser för både 12 och 15 Kopparrör. Använd avsedd kopplings-sats för ditt montage**

Montering av enkelt blandarfäste för 12/15 Kopparrör

Prisolrör skalas och plasten kapas 6-9 mm utvändigt från vägg. Kopparröret kapas 36 mm utvändigt från vägg.

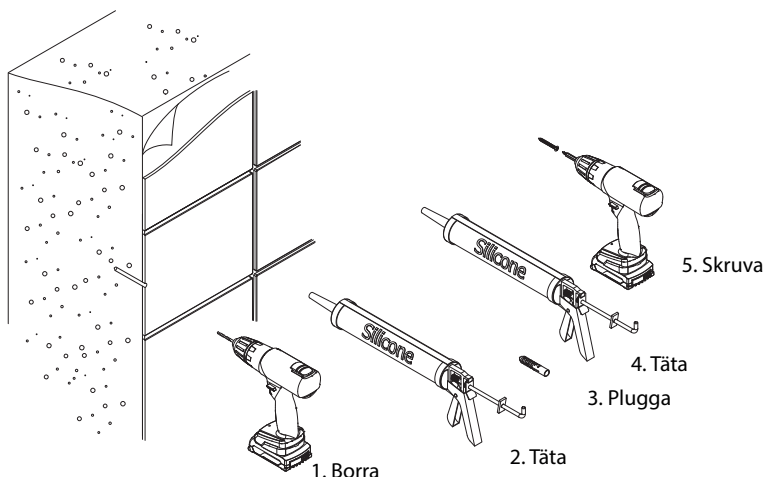
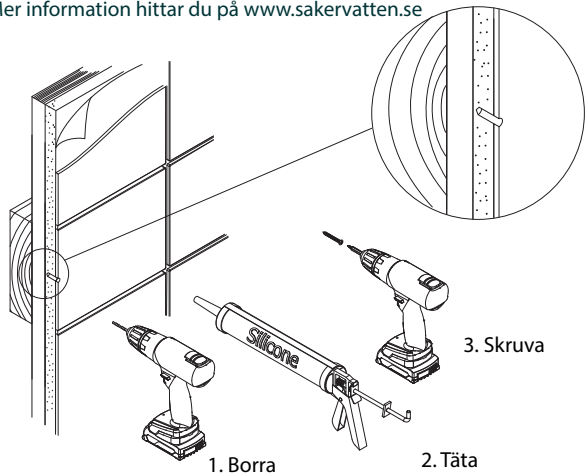
Kapa rören vinkelrätt vid markering. Putsa av grader efter kapning. Kontrollera att rören är fria från längsgående repor. Montera stödhylsa i mjuka och halvhårda kopparrör.



Infästning i skivvägg med träreglar och kortling

Mer information hittar du på [www.sakervatten.se](http://www.sakervatten.se)

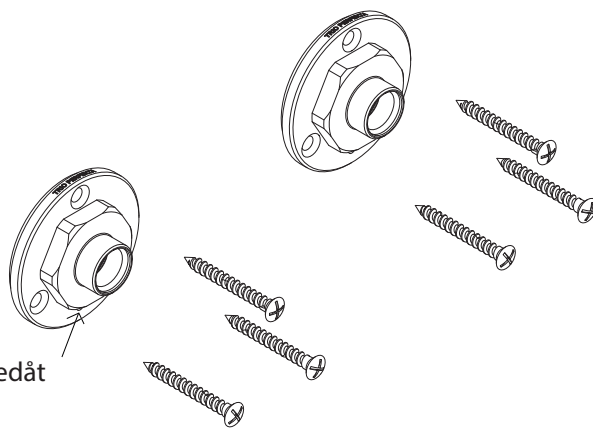
Infästning i massiv vägg



Skruva fast brickan i väggen, enligt bildinstruktion nedan.

Var uppmärksam på att blandarfästet monteras med dräneringshålet nedåt.

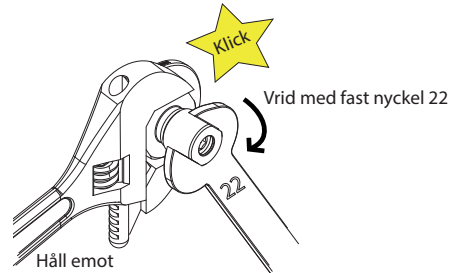
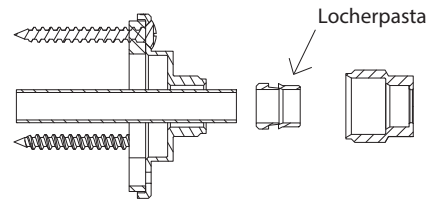
Täta förskruvningarna med silikon.





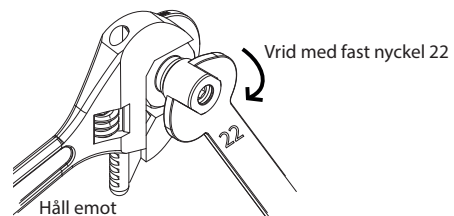
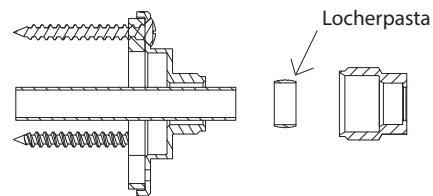
## 12 Kopparrör

- Smörj förminskningshylsan med locherpasta, se bild.
- Trä på förminskningshylsan på röret tills den bottenar.
- Skruva på tätningsnippeln för hand så lång det går.
- Efterdra med fast nyckel i storlek 22 minst 1 varv till låsning erhålls. (Förminskningshylsan kommer att klicka till när den brister.)
- Motverka spänningsskorrosion, genom att lossa nippeln och dra därefter åt igen.



## 15 Kopparrör

- Smörj klämringen med locherpasta, se bild.
- Trä på klämringen på röret tills den bottenar.
- Skruva på tätningsnippeln för hand så lång det går.
- Efterdra med fast nyckel i storlek 22 minst 1 varv till låsning erhålls.
- Motverka spänningsskorrosion, genom att lossa nippeln och dra därefter åt igen.



- Montera blandaren. Dra muttrar växelvis, håll emot på tätningsnippeln.
- Gör tryck och täthetskontroll enligt branschregler Säker Vatteninstallation.
- Dokumentera.

