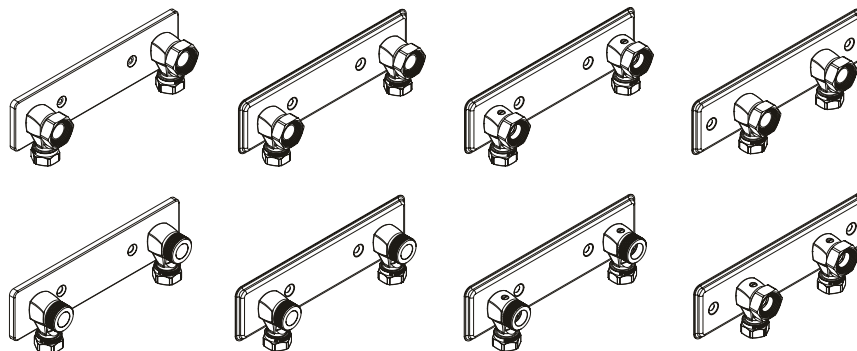


Monteringsanvisning

Blandarfäste 100 CC, 150 CC & 160 CC för utanpåliggande rördragning

Produktnummer	Produktnummer
826 70 00	826 70 04
826 70 01	826 70 05
826 70 02	826 70 06
826 70 03	826 70 07



Förutsättningar för installation

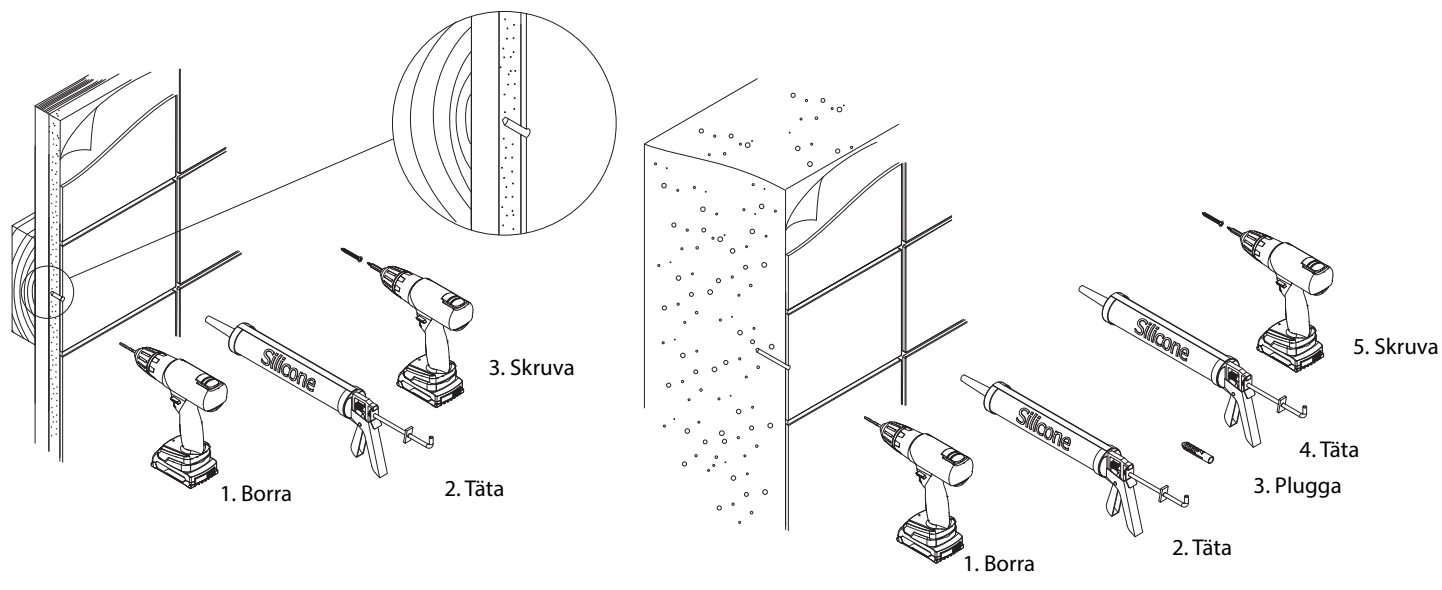


- Installationen görs enligt branschreglerna Säker Vatteninstallation.
- Skruvfästningen ska göras i betong eller annan massiv konstruktion, träreglar, träkortlingar eller i konstruktion som är provad och godkänd för infästning, t.ex. skivkonstruktion. Se exempel på godkända konstruktioner på säkervatten.se. Alla infästningar i våtzon ska tätas. Material för tätning ska fästa mot underlaget och vara vattenbeständigt, mögelresistent och åldersbeständigt.
- Provtryckning: Kan göras till ett kontrolltryck av 1,43 x beräkningstrycket, d.v.s. normalt 14,3 bar (PN 10) för tappvattensystem.
- Används för tappvatten
- Max 1,0 Mpa (10 bar)
- Max provningstryck 1,6 Mbar (16 bar)
- Max kontinuerlig arbetstemperatur 70°
- Max momentan arbetstemperatur 95°C
- Produkterna uppfyller kraven i Boverkets byggregler (BBR) för installationer av tappvatten och utformning. Produkten är tillverkningskontrollerad av ett ackrediterat kontrollorgan.
- Blandarfästet är avsett att monteras med medföljande klämringsskoppling 15-rör alternativt reduceringskoppling 12-rör.

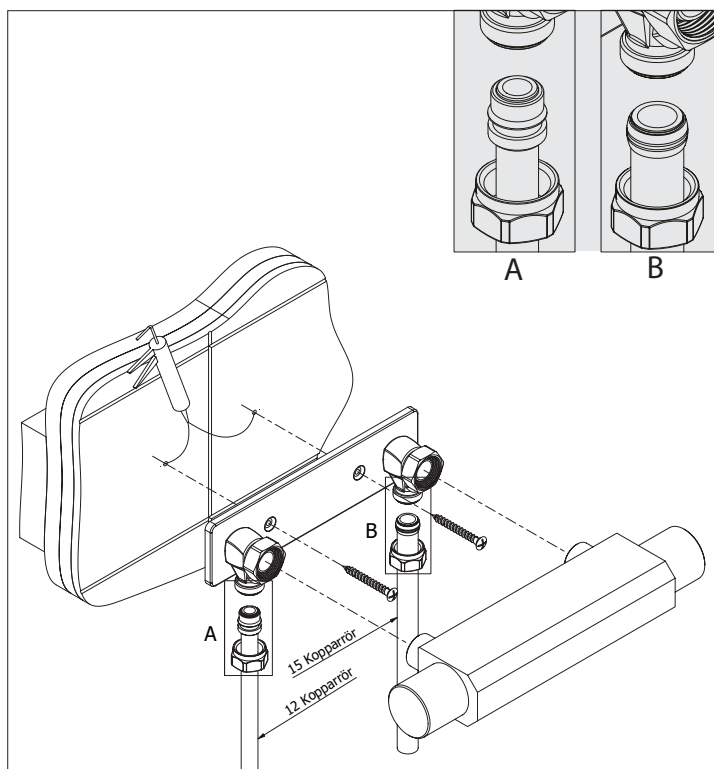
Montering blandarfäste 100 CC, 150 CC och 160 CC för utanpåliggande rördragning

Infästning i skivvägg med träreglar och kortling | Infästning i massiv vägg

Mer information hittar du på www.sakervatten.se



- Skruva fast blandarfästet i väggen. **Täta förskruvningarna med silikon.**
- Montera anslutningsrör (använd stödhylsa för mjuka och halvårda kopparrör) och medlevererad klämringsskoppling 15-rör alternativt reduceringskoppling för 12-rör. *Se monterings-text nedan för respektive koppling.* OBS! Använd 6-kant ovanför G15-gänga för mothåll med fast nyckel vid åtdragning. Motverka spänningsskorrosion genom att lossa muttern och dra därefter åt igen.
- Montera täckplugg.
- Montera blandaren. Dra åt muttrarna växelvis för hand varvid blandaren trycks mot blandarfästet.
- Efterdra med fast nyckel ca 1/4 varv tills låsning erhålls. Motverka spänningsskorrosion genom att lossa muttern och dra därefter åt igen.
- Gör tryck- och täthetskontroll enligt Branschregler Säker Vatteninstallation. Dokumentera.



12 Kopparrör - A

Smörj förminskningshylsan med locherpasta.
Trä på förminskningshylsan på röret.
Skruva i koppling för hand så långt det går.
Efterdra med fast nyckel i storlek 24 minst 1 varv till låsning erhålls. (förminskningshylsan kommer att klicka till när den brister.)
Motverka spänningsskorrosion, genom att lossa koppling och dra därefter åt igen.
Gör tryck- och täthetskontroll enligt branschregler Säker Vatteninstallation.
Dokumentera.



15 Kopparrör - B

Smörj klämringen med locherpasta.
Trä på klämringen på röret.
Skruva i koppling för hand så långt det går.
Efterdra med fast nyckel i storlek 24 minst 1 varv till låsning erhålls.
Motverka spänningsskorrosion, genom att lossa koppling och dra därefter åt igen.
Gör tryck- och täthetskontroll enligt branschregler Säker Vatteninstallation.
Dokumentera.

TRIO PERFEKTA

Postadress Box 54, SE-283 02 Lönsboda
Besöksadress Ö. Järnvägsgatan 18
Telefon 0479-255 03
Email info@trio-perfekta.se
Webb www.trio-perfekta.se



Accepterad
monteringsanvisning
2021:1



151962
utg.1
2022-09-20
s.2/2