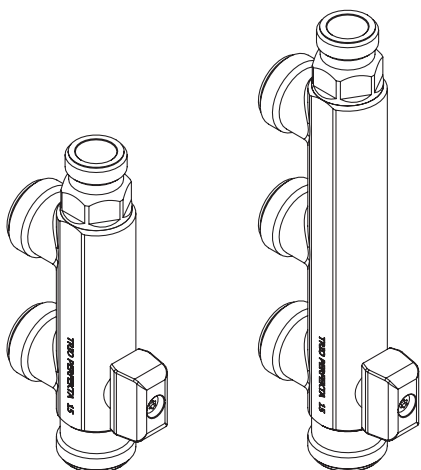


Monteringsanvisning Fördelare, 1-, 2- och 3-rörs

Fördelare för tappvatten i våtrum, kombineras med Trio Perfektas väggbrickor.

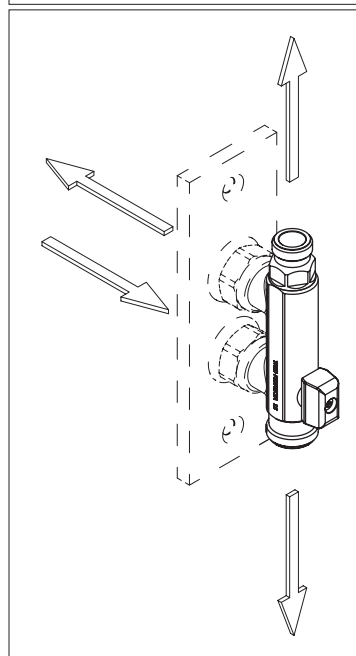
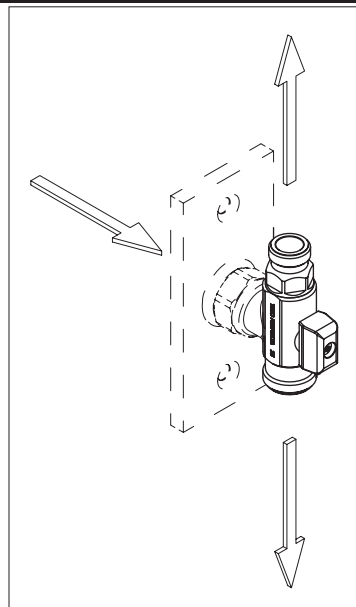
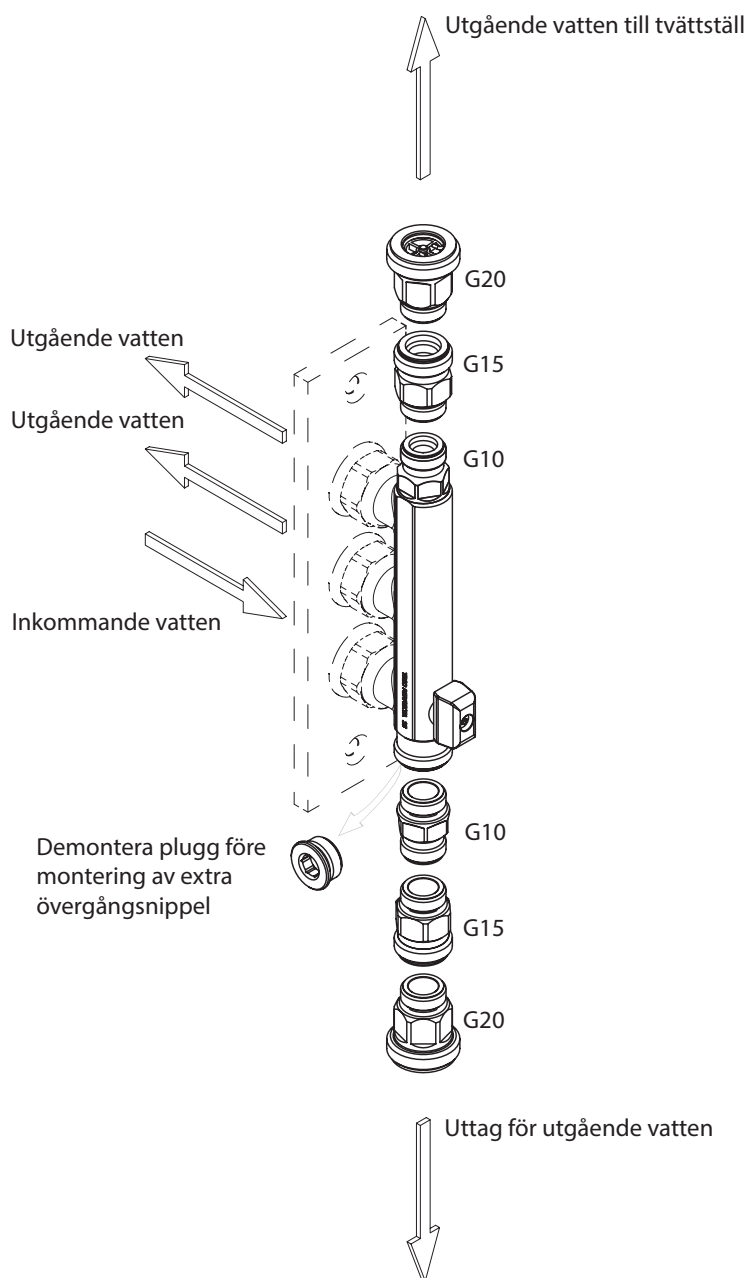
Produkt nr	Produkt	Produkt nr	Produkt
850 49 97	Fördelare 2-rör, 40 cc*	850 49 98	Fördelare 3-rör, 40 cc*



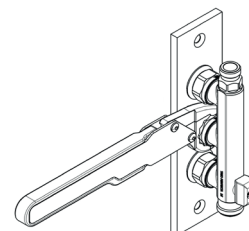
Förutsättningar för installation	!	i
<ul style="list-style-type: none">• Installationen görs enligt branschreglerna Säker Vatteninstallation• Trio Perfektas badrumsfördelare 40 cc ansluts mot Trio Perfektas väggbrickor• Provtryckning: Kan göras till ett kontrolltryck av 1,43 x beräkningstrycket, d.v.s. normalt 14,3 bar (PN 10) för tappvattensystem	<p>Är avsedda för/testade mot</p> <ul style="list-style-type: none">• Trio Perfektas väggbrickor <hr/> <p>* klämringskoppling med 30° konvinkel G15</p>	<ul style="list-style-type: none">• Används för tappvatten• Max arbetstryck: 1000 kPa (10 bar)• Max provningstryck: 1600 kPa (16 bar)• Max momentan arbetstemperatur: 95°• Max kontinuerlig temperatur: 70°• Vattenberörda delar är av blyfri avzinkningshärdig mässing

Monteringsansvisning

Fördelare för tappvatten i våtrum, kombineras med Trio Perfektas väggbrickor.



En öppningsbar ringspärnyckel underlättar monteringen av badrumsfördelaren för 3 rör.



- Anslut fördelaren till väggbrickan.
- Dra åt muttrarna på väggbrickan växelvis.

Cu-rör, 1 varv med fast nyckel tills låsning erhålls efter handåtdragning.

Pex-rör, 1,5 varv med fast nyckel tills låsning erhålls efter handåtdragning.

- Motverka spänningskorrosion genom att lossa muttrarna och dra därefter åt igen.
- Gör tryck- och säkerhetskontroll enligt branschregler Säker Vatteninstallation. Dokumentera.

TRIO PERFEKTA

Postadress Box 54, SE-283 02 Lönsboda

Besöksadress Ö. Järnvägsgatan 18

Telefon 0479-255 03

Email info@trio-perfekta.se

Webb www.trio-perfekta.se



151891
utg.2
2021-07-01
s.2/2