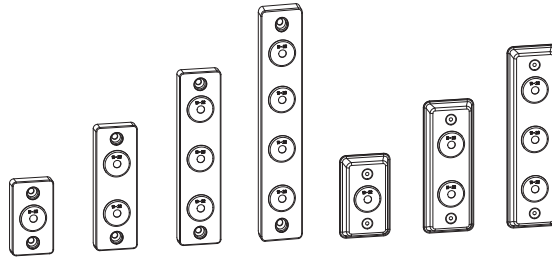


Monteringsanvisning Täckbricka 1-rörs, 2-rörs, 3-rörs & 4-rörs

För dold rördragning

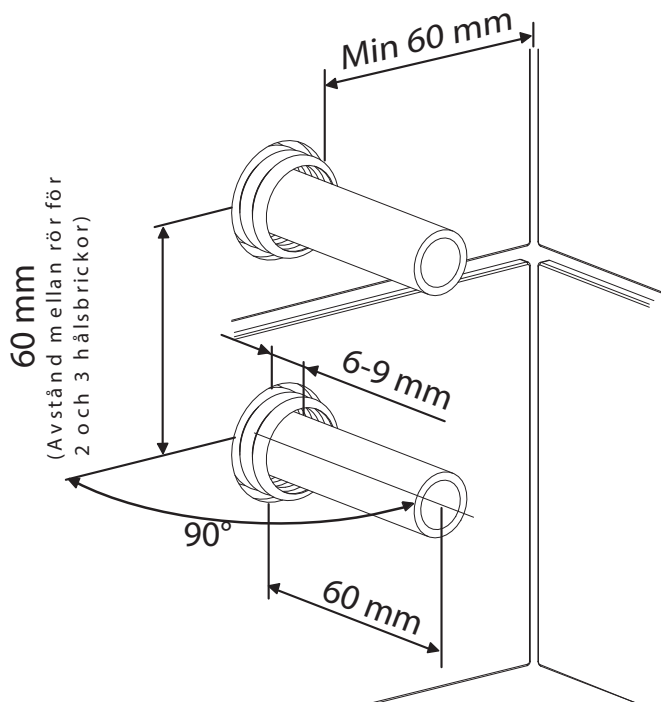
Produktnummer
850 50 95
850 50 96
850 50 97
850 51 07
850 51 08
850 51 09
851 00 10



Förutsättningar för installation

- Installationen görs enligt branschreglerna Säker Vatteninstallation.
- Gör en kortling mellan 2 regler eller motsvarande eftersom skruvfästningen ska göras i massiv konstruktion (betong, regler) eller Säker vatten vägg.
- Mediarör fixeras i väggen så att rörelse inte kan uppstå mellan rör och väggskiva eller motsvarande när tätskiktet är monterat.
- Mediarören ska vara monterade vinkelrätt mot vägg och sticka ut minst 60 mm.
- Skydds rör kapas 6-9 mm utvändigt från vägg.
- Provtryckning: Kan göras till ett kontrolltryck av 1,43 x beräkningstrycket, d.v.s. normalt 14,3 bar (PN 10) för tappvattensystem.

- **i** Används för tappvatten
 - Max 1,0 Mpa (10 bar)
 - Max provningstryck 1,6 Mbar (16 bar)
 - Max kontinuerlig arbetstemperatur 70°
 - Max momentan arbetstemperatur 95°C



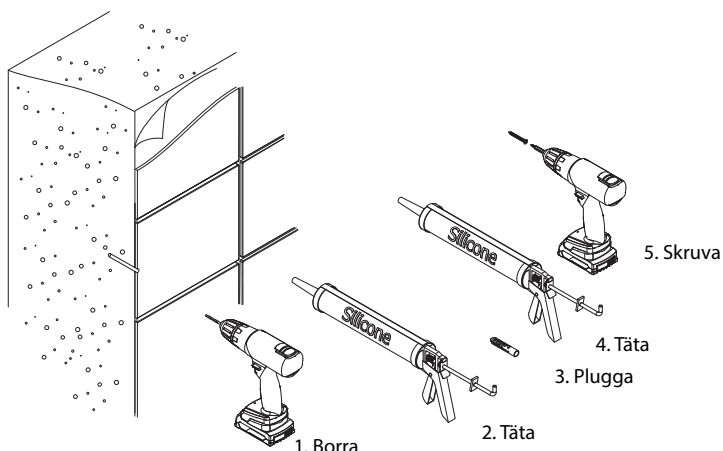
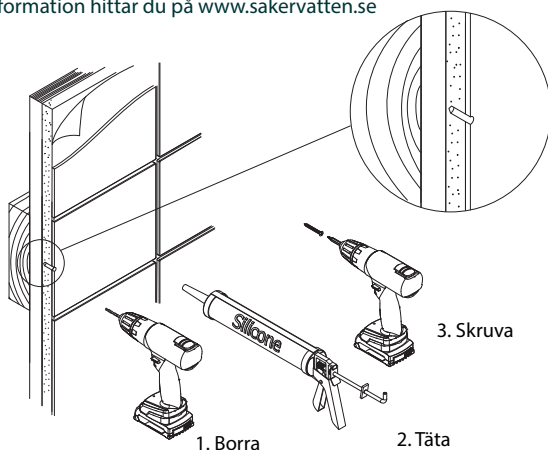
- **!** Produkten uppfyller kraven i Boverkets Byggregler (BBR) för installationer av tappvatten och utformning.

Monteringsanvisning för täckbricka 1-rörs, 2-rörs, 3-rörs och 4-rörs för dold rördragning

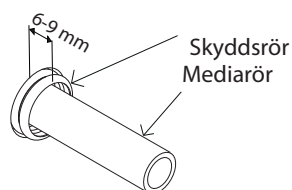
Infästning i skivvägg med träreglar och kortling

Infästning i massiv vägg

Mer information hittar du på www.sakervatten.se



Eventuellt skyddsror kapas utvändigt 6-9 mm från vägg



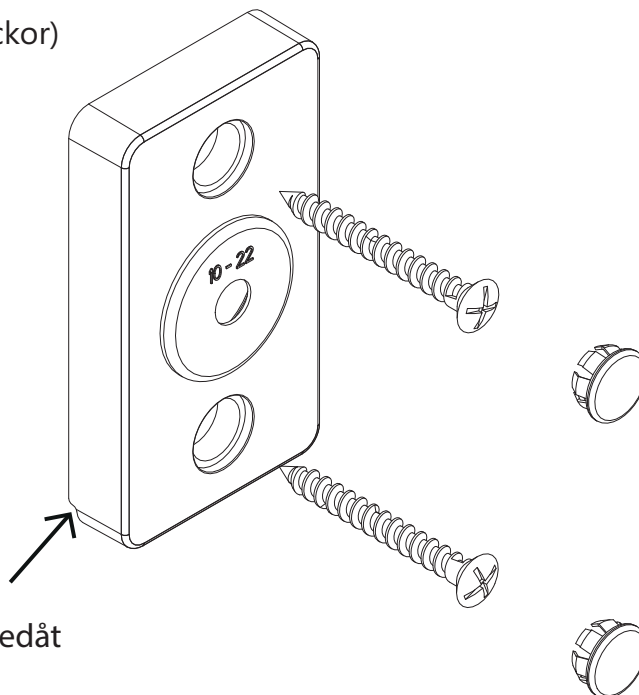
För att underlätta genomföringen av rören rekommenderas att röränden smörjs in med fett, diskmedel eller något liknande.

Skruva fast täckbrickan i väggen, med dräneringshålet nedåt.

Täta förskruvningarna med silikon.

Tryck på skruvlocken (gäller endast förkromade brickor)

Dokumentera.



TRIO PERFEKTA

Postadress Box 54, SE-283 02 Lönsboda

Besöksadress Ö. Järnvägsgatan 18

Telefon 0479-255 03

Email info@trio-perfekta.se

Webb www.trio-perfekta.se



Accepterad
monteringsanvisning
2021:1

151905
utg.2
2024-03-01
s.2/2