

Monteringsanvisning Väggbricka 60-40

Väggbricka för dold rördragning för 15x2,5 Pex & 16x2,0-2,2 Pex/AluPex/Pb, se specifikation i "avsedd för".

C900278

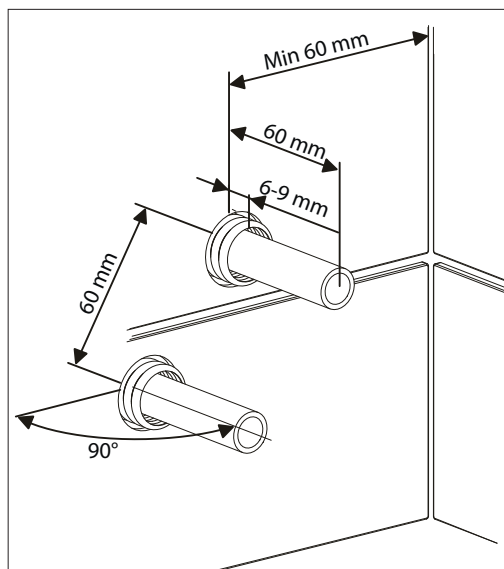
Väggbricka 60-40 möjliggör ett centrumavstånd mellan rören på den synliga sidan i badrummet på 40 cc med ett centrumavstånd på 60 cc vid rörgenomföringarna.

Produktnummer
850 51 43
850 51 44



Förutsättningar för installation

- Installationen görs enligt branschreglerna Säker Vatteninstallation.
- Använd Trio Perfektas avsedda montagefixtur RSKnr. 850 51 5. Alternativt gör en kortling mellan 2 reglar eller motsvarande eftersom skruvfästningen ska göras i massiv konstruktion (betong, reglar) eller Säker vatten vägg.
- Mediarör/skyddsror fixeras i väggen så att rörelse inte kan uppstå mellan rör och väggskiva eller motsvarande när tätskiktet är monterat.
- Mediarören ska vara monterade vinkelrätt mot vägg och sticka ut minst 60 mm.
- Skyddsror kapas 6-9 mm utvändigt från vägg.
- Provtryckning: Kan göras till ett kontrolltryck av 1,43 x beräkningstrycket, d.v.s. normalt 14,3 bar (PN 10) för tappvattensystem.



**LÄS IGENOM HELA MONTERINGSANVISNINGEN
INNAN INSTALLATIONEN PÅBÖRJAS!**



Observera

- Används för tappvatten
- Max 1,0 Mpa (10 bar)
- Max provningstryck 1,6 Mbar (16 bar)
- Max kontinuerlig arbetstemperatur 70°
- Max momentan arbetstemperatur 95°C
- Tillverkningen har skett i enlighet med typgodkännandebrev nr: C900278

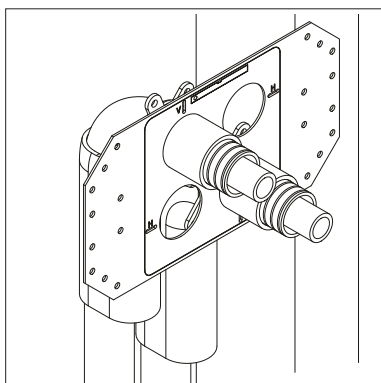


Avsedd för

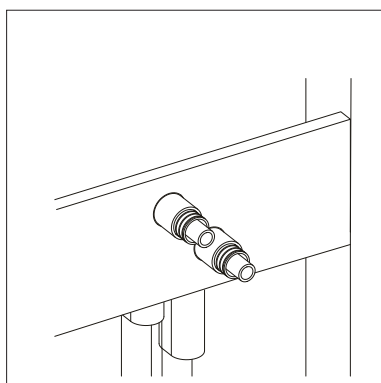
- PE-X-rör 16x2,0-2,2 enligt SS-EN ISO 15875
- PE-RT typ II rör 16x2,0-2,2 enligt SS-EN ISO 22391
- Pb-rör 16x2,0 enligt SS-EN ISO 15876
- PE-X-rör 15x2,5 enligt SS-EN ISO 15875
- PE-RT typ II rör 15x2,5 enligt SS-EN ISO 22391
- Fränkische turatec multi PE-RT II/Al/PE-RT II 16x2mm
- Geberit Mepla A PE-RT II/AL/PE-RT II 16x2,25mm
- Henco RIXc PE-Xc/Al/PE-Xc 16x2mm
- LK PAL Universal Pipe A16 16x2,0mm
- Roth Systemrohr Alu-Laserplus PE-RT TypII/Al/PE-RT TypII 16x2,0mm
- TECE logo dimension 16 – multilayer pipe – PE-Xc/Al/PE 16x2,0 mm
- TECE logo dimension 16 – multilayer pipe – PE-RT/Al/PE-RT 16x2,0 mm
- Thermotech MultiSystem AluComposite PE-RT Type II/AL/PE-RT Typ II 16x2,0mm
- Uponor MLC PE-RT II/AL/PE-RT II 16x2mm
- Uponor UNIPIPE PE-RT II/AL/PE-RT II 16x2,0mm
- Valsir PEXAL PE-Xb/AL/PE-Xb 16x2mm

Innehållsförteckning

- s. 1 Förutsättningar för installation.
- s. 2 Förberedelser bakom vägg / Exempel på felaktigt och korrekt montage.
- s. 3 Montera väggbockstöd i montagefixtur. Horisontellt och vertikalt montage.
- s. 4 Montera väggbockstöd i kortling. Horisontellt och vertikalt montage.
- s. 5-6 Montering av väggbricka.
- s. 7 Demontering av väggbricka.
- s. 8 Borrmall.



Väggbocskstöd monterade i montagefixtur RSK 850 51 51



Väggbocskstöd monterade i kortling. Bormall har använts för att borra rätt.

Väggbricka 60-40 möjliggör att få ett centrumavstånd mellan rören på den synliga sidan av badrummet på 40 cc och ändå ha ett centrumavstånd på 60 cc vid rörgenomföringarna.

Väggbrikan kan monteras antingen med hjälp av montagefixtur RSKnr. 850 51 51 eller direkt i en kortling.

Det är viktigt att förarbetet blir rätt för att avståndet ska bli 40 cc mellan de synliga rören.

Det finns flera möjligheter att trycka i väggbocskstöden i montagefixturen. Det är viktigt att rätt hål används och att montagefixturen är vänd åt rätt håll när den skruvas fast i regeln. Texten på montagefixturen ska vara vänd inåt mot badrummet.

Samma gäller när väggbocskfixturerna monteras i regel. En bormall finns att klippa ut sist i monteringsanvisningen. Bormallens tryck och text ska vara vänd inåt mot badrummet.

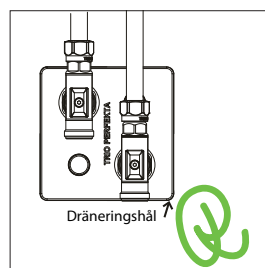
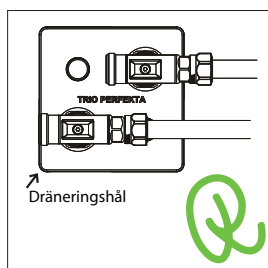
Viktigt att komma ihåg, dräneringshålet i brickan ska vara nedåt och rören på den synliga sidan ska alltid ha samma riktning som texten TRIO PERFEKTA på väggbrikan. Väggbocskstöden ska alltid sitta diagonalt.

Läs noga beskrivningarna hur man går tillväga för att montera och borra rätt.

Exempel på korrekt och felaktigt montage

Rätt:

Rören följer texten. Dräneringshålet är placerat i det nedre vänstra hörnet.

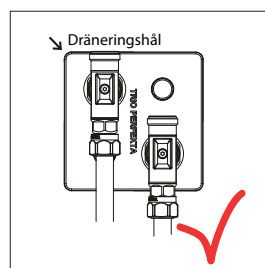
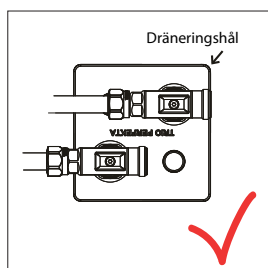


Rätt:

Rören följer texten. Dräneringshålet är nere i högra hörnet.

Fel:

Placera inte brickan med texten upp och ner, avståndet mellan rören kommer att vara 40 cc men montaget blir ändå fel eftersom dräneringshålet hamnar i ovankant.

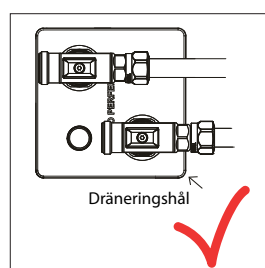
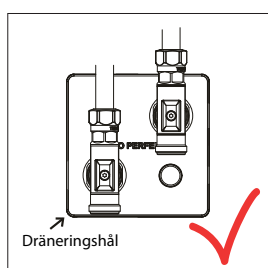


Fel:

Placera inte brickan så att texten läses uppifrån och ner, avståndet mellan rören kommer att vara 40 cc men montaget blir ändå fel eftersom dräneringshålet hamnar i ovankant.

Fel:

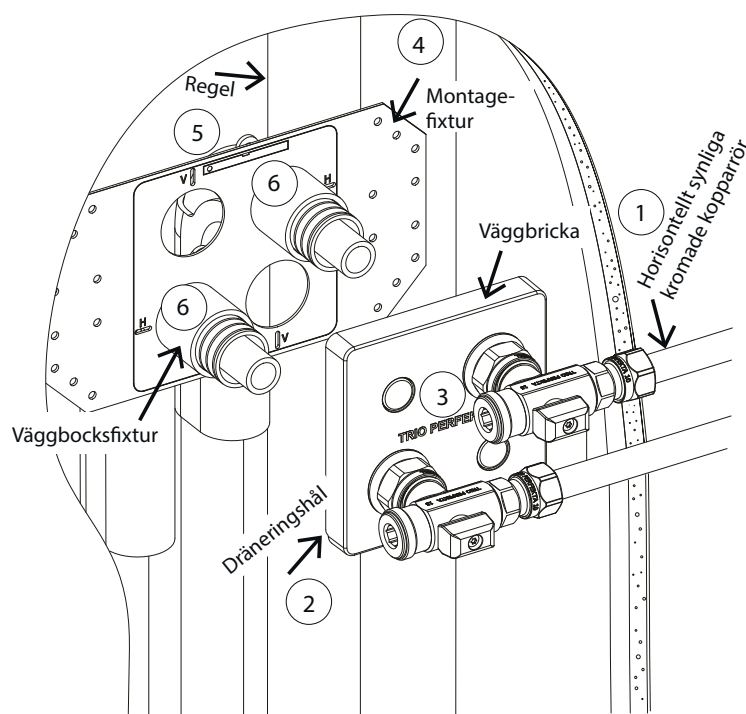
Dräneringshålet sitter rätt men montaget blir fel eftersom rören inte följer textens riktning. När dom inte gör det blir det inte 40 cc mellan rören.



Fel:

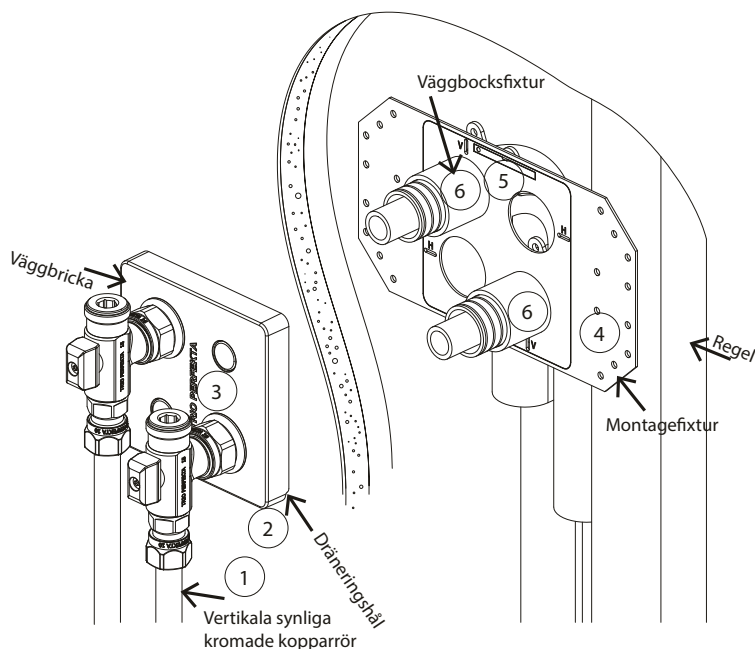
Dräneringshålet sitter rätt men montaget blir fel eftersom rören inte följer textens riktning. När dom inte gör det blir det inte 40 cc mellan rören.

1. Vill man få de synliga kromade kopparrören horisontellt monterade ska väggbrikan placeras enligt bild .
2. Dräneringshålet ska vara i det nedre vänstra hörnet .
3. Texten TRIO PERFEKTA läses från vänster till höger.
4. Skruva fast montagefixturen i en regel på höger eller vänster sida. Texten på montagefixturen ska vara inåt mot badrummet.
5. Var noggrann! För att väggbrikan inte ska hamna snett, använd ett vattenpass för att rikta in montagefixturen. Vattenpasset placeras på montagefixturens ovkant som stöd.
6. Placera väggböcksfixturerna diagonalt i de hålen som markerats med bokstaven H. (H=horisontellt montage av rören). Det ovala spåret vid sidan om bokstaven är en symbolisk markering för att förtydliga i vilken riktning rören får på den synliga sidan när väggbrikan är monterad.



Montera väggböcksstöd i montagefixtur | Vertikalt montage av de synliga kromade kopparrören

1. Vill man få de synliga kromade kopparrören vertikalt monterade ska väggbrikan placeras enligt bild.
2. Dräneringshålet ska vara i det nedre högra hörnet .
3. Texten TRIO PERFEKTA läses nerifrån och upp.
4. Skruva fast montagefixturen i en regel på höger eller vänster sida. Texten på montagefixturen ska vara in mot badrummet.
5. Var noggrann! För att väggbrikan inte ska hamna snett, använd ett vattenpass för att rikta in montagefixturen. Vattenpasset placeras på montagefixturens ovkant som stöd.
6. Placera väggböcksfixturerna diagonalt i de hålen som markerats med bokstaven V. (V=Vertikalt montage av rören). Det ovala spåret vid sidan om bokstaven är symbolisk markering för att förtydliga i vilken riktning rören får på den synliga sidan när väggbrikan är monterad.

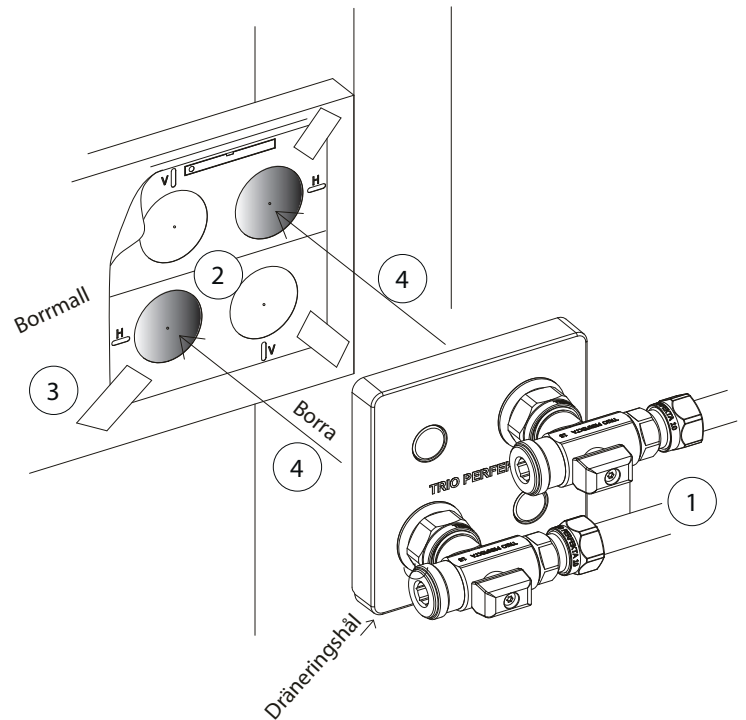


1. Vill man få de synliga kopparrören horisontella på den synliga sidan i badrummet gör så här: Börja med att klippa ut bormmallen som finns på sista sidan i monteringsanvisningen.
2. Mät med vattenpass efter linjen mitt på mallen så att den är i våg.
3. Tejpa fast bormmallen i de fyra hörnen.
4. Borra i de markerade hålen som är markerade med H som i "Horisontellt".



Hål för rör genomföring i byggnadsdel ska vara utförd med högst 2mm mellan byggnadsdel och rör, skyddsrör, rör genomföringshylsa eller annan genomföringsdetalj.

- Slutför montaget, följ rörleverantörens instruktion och färdigställ väggen enligt säkervatten.
5. Montera sedan väggbrickan med tillhörande kopplingar se sid: 5

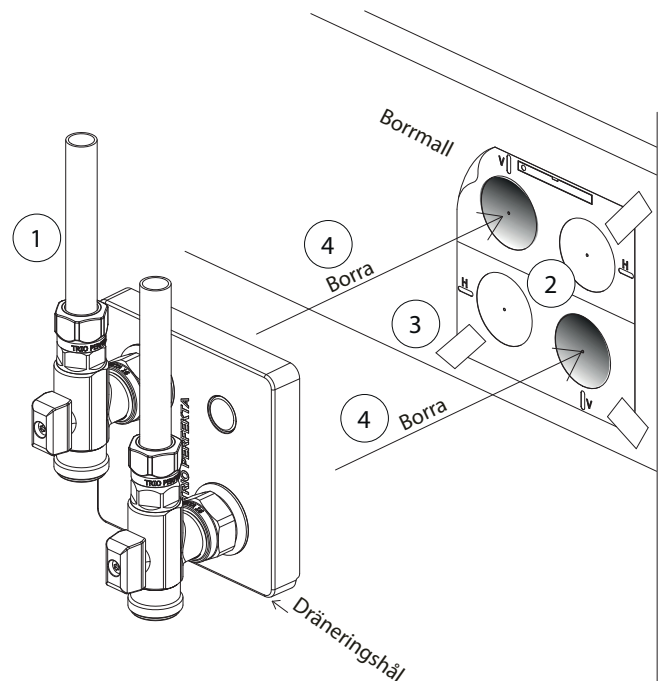


1. Vill man få de synliga kopparrören vertikala på den synliga sidan i badrummet gör så här: Börja med att klippa ut bormmallen som finns på sista sidan i monteringsanvisningen.
2. Mät med vattenpass efter linjen mitt på mallen så att den är i våg.
3. Tejpa fast bormmallen i de fyra hörnen.
4. Borra i de markerade hålen som är markerade med V som i "Vertikalt".

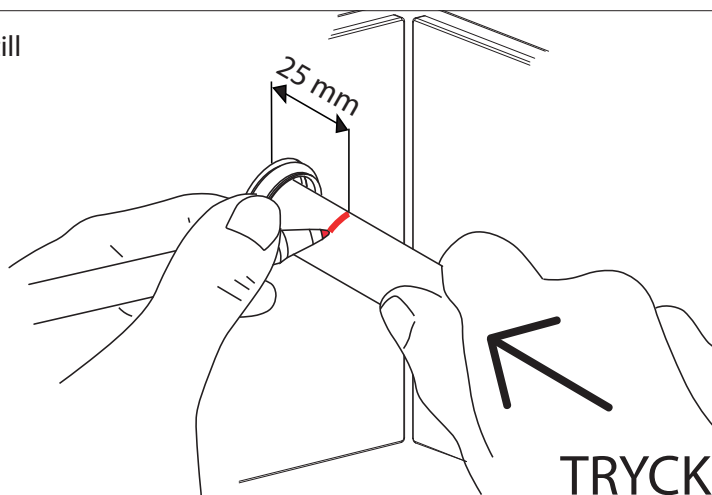


Hål för rör genomföring i byggnadsdel ska vara utförd med högst 2mm mellan byggnadsdel och rör, skyddsrör, rör genomföringshylsa eller annan genomföringsdetalj.

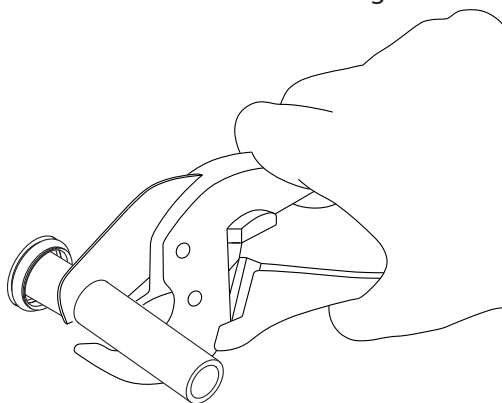
- Slutför montaget, följ rörleverantörens instruktion och färdigställ väggen enligt säkervatten.
5. Montera sedan väggbrickan med tillhörande kopplingar se sid: 5



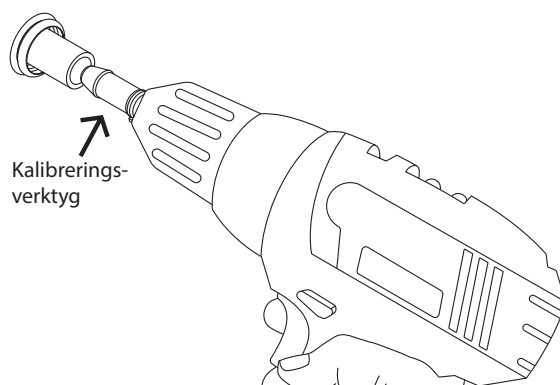
Mediaröret trycks hårt in i skyddsror till stopp. Markera vid 25 mm.



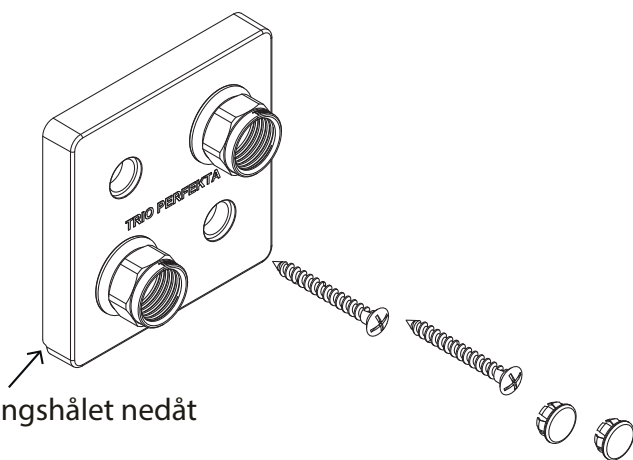
Kapa röret vinkelrätt vid markering.



Kalibrera och grada rören både invändigt och utvändigt, efter rörfabrikantens anvisningar.

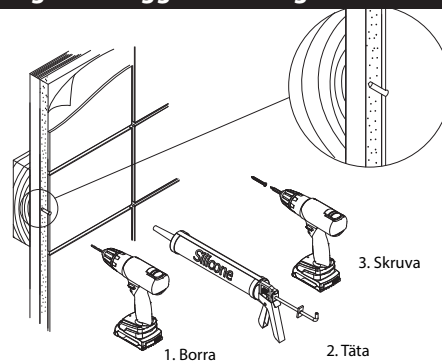


Skruva fast väggbrickan i väggen enligt bildansvisning till höger. Mer information finns på www.sakervatten.se
Kom ihåg att dräneringshålet ska vara nedåt.
Täta förskruvningarna med silikon.

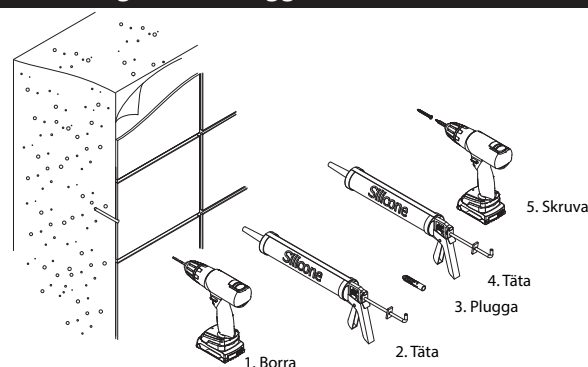


Täcklocken monteras med fördel efter att man monterat vald koppling på väggbrickan.

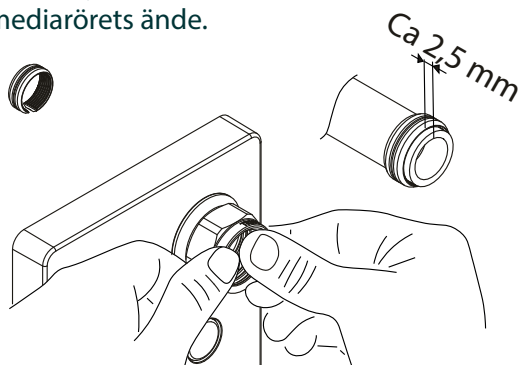
Infästning i skivvägg med träreglar och kortling



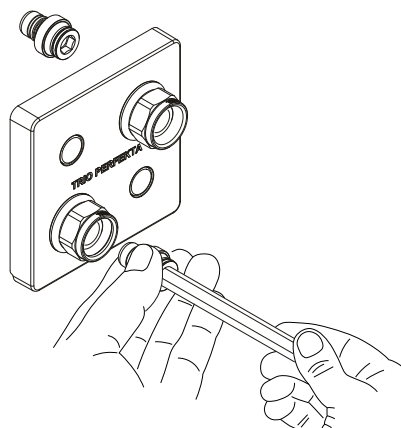
Infästning i massiv vägg



Tryck på klämringen på mediäröret. Klämringen ska sitta ca 2,5 mm innanför mediärörets ände.

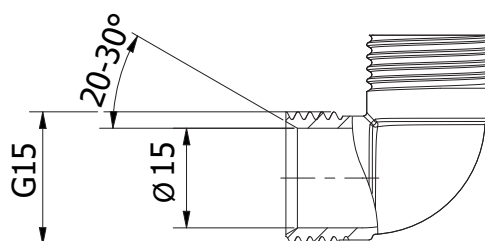
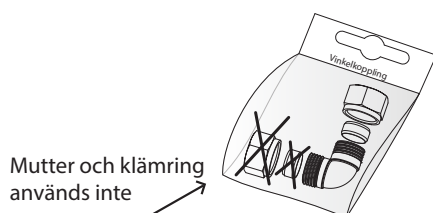


Tryck i stödhylsan i mediäröret. Använd en sexkantsnyckel storlek 8, för att pressa in stödhylsan i botten. Vrid lite fram och tillbaka samtidigt som du pressar in stödhylsan. Det är viktigt att stödhylsan kommer helt i botten på mediäröret.

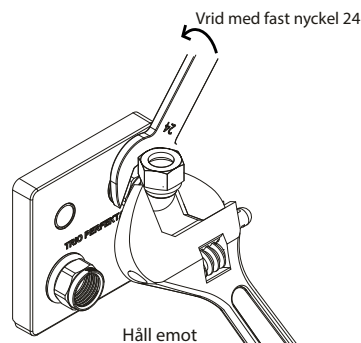
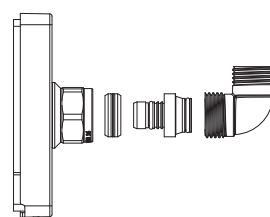
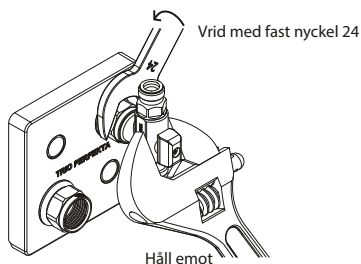
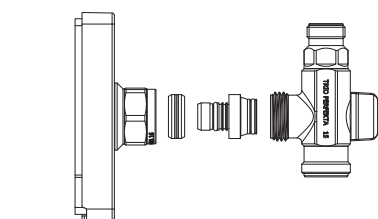


Väggbrickan passar till ALLA nipplar, T-kopplingar, vinklar och kulventiler med utvändig G15-gänga, invändig Ø15mm och en konvinkel mellan 20-30°.

Kopplingarnas medföljande klämringar och muttrar ska inte användas, utan använd väggbrickans medföljande klämringar.



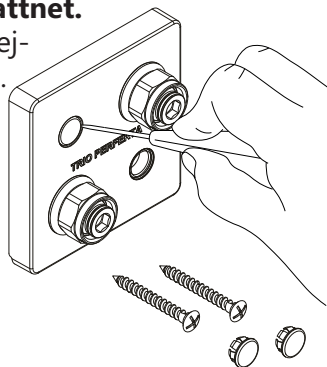
Montera önskad koppling; fördelare, vinkel, t-rör, rak klämringsskoppling etc. Skruva i kopplingen för hand till stopp. Håll emot på kopplingen. Efterdra med fast nyckel minst 1,5 varv eller 40 Nm på väggbrickans lekande mutter tills låsning erhålls. Motverka spänningskorrosion genom att lossa muttern och dra därefter åt igen. Gör tryck- och täthetskontroll enligt Branschregler Säker Vatteninstallation. Dokumentera.



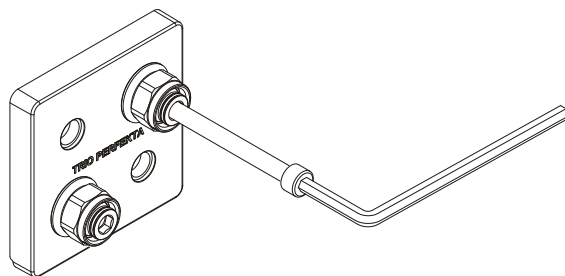
Väggbrickan går att demontera. Det kan man behöva göra av olika anledningar, t.ex. att brickan blivit felmonterad. Man kan också behöva demontera brickan om man efter en tid vill renovera och byta tätskikt. Viktigt att tänka på då är att man väljer ett nytt ytskikt som inte bygger mer än det man har haft tidigare, eftersom väggbrickans avsättningsmått annars inte stämmer.

Börja med att stänga av vattnet.

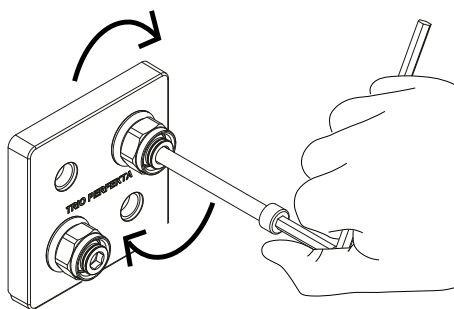
Använd en liten spårskruvmejsel för att ta bort täcklocken. Skruva ut vvs-skruvarna.



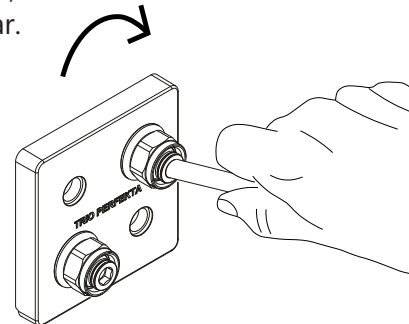
Skruva i en bult storlek M8 ca 100 mm lång.



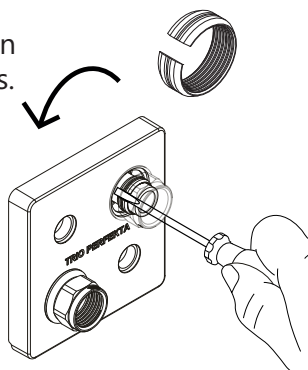
Vrid några varv medsols så att stödhylsan lossnar.



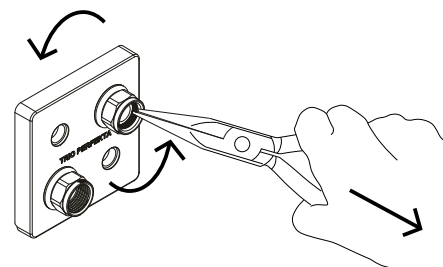
Ta tag i bulten, vinkla, rotera och lirka bulten så att stödhylsan lossnar. Dra ut stödhylsan, när du märker att stödhylsan krupit ur röret en bit.



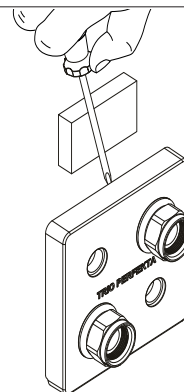
För in en spårskruvmejsel i skåran på klämringen. Klämringen gängas av ca 7-8 varv motsols.



Tag hjälp av en spetstång när klämringen kommit ut en bit från röret så är det lättare att gänga ur klämringen.



Om klämringen sitter löst men är svår att få tag i, låt fästet putta fram klämringen. OBS! Lossa skruvarna om du inte gjort det innan, placera en spårskruvmejsel mellan vägg och fäste och pressa försiktigt fram fästet en bit, och plocka klämringen.



1. Klipp ut bormallen. Skrivs mallen ut från internet, se till att verklig storlek är ikryssad i skrivarinställningarna innan du skriver ut. Kvadratens storlek ska vara 96x96 mm.
2. Tejpa fast bormallen på kortlingen. Se till så att bormallen hamnar i våg med hjälp av vattenpass. Mät längs den markerad linje på bormallen.
3. Borra! Hålet ska vara högst 2 mm mellan byggnadsdel och rör, skyddsror, rör genomföringshylsa eller annan genomföringsdel.

