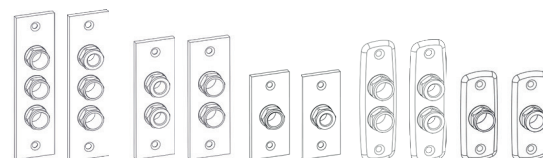


Monteringsanvisning Väggbricka 1-rörs, 2-rörs och 3-rörs

För dold rördragning med **12/15 Cu-rör** (s.2) och **15x2,5 Pex-rör** (s.3).

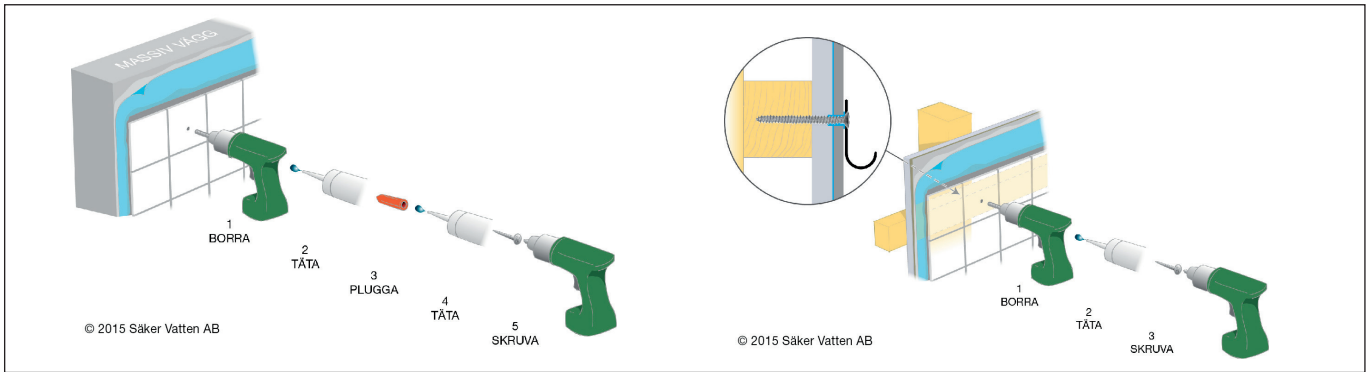
SC0248-10
SC0249-10

Produktnummer	Produktnummer	Produktnummer
853 18 33	853 18 62	853 19 28
853 18 34	853 18 84	853 19 29
853 18 35	853 18 85	853 19 30
853 18 36	853 18 86	853 19 32
853 18 61	853 19 27	853 19 33



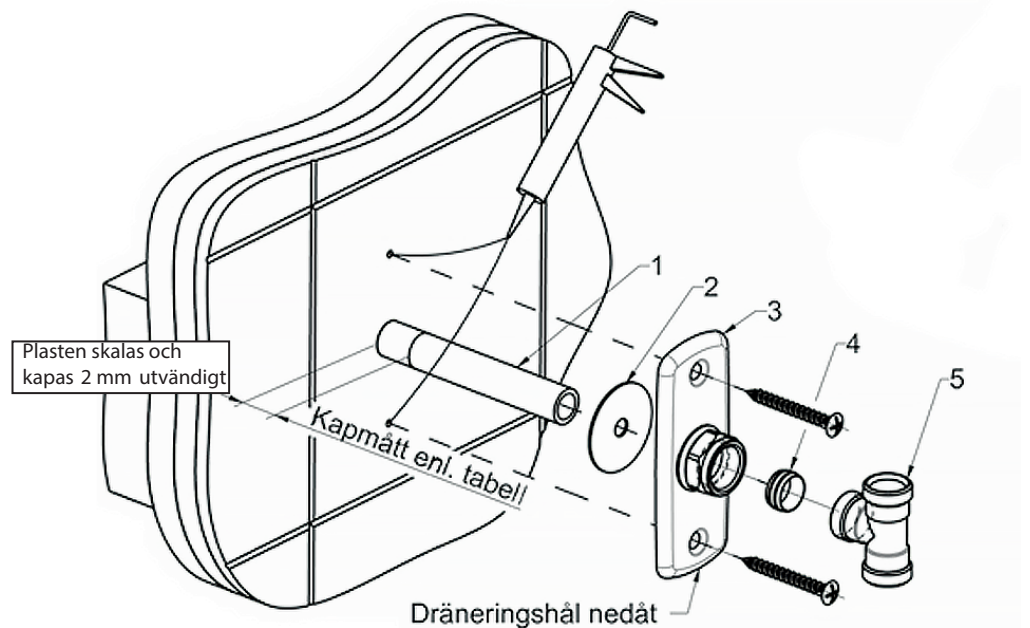
Förutsättningar för installation	!	i
<ul style="list-style-type: none"> • Installationen görs enligt branschreglerna Säker Vatteninstallation. • Gör en kortling mellan 2 reglar eller motsvarande eftersom skruvfästningen ska göras i massiv konstruktion (betong, reglar) • Mediarör fixeras i väggen så att rörelse inte kan uppstå mellan rör och väggskiva eller motsvarande när tätskiktet är monterat. • Mediarören ska vara monterade vinkelrätt mot vägg och sticka ut ca 100 mm. • Provtryckning: Kan göras till ett kontrolltryck av 1,43 x beräkningstrycket, d.v.s. normalt 14,3 bar (PN 10) för tappvattensystem. 	<p>Avsett för</p> <ul style="list-style-type: none"> • CU-rör enligt SS EN-ISO 1057 SS EN-ISO 13349 • PEX-rör enligt, SS EN-ISO15875 	<ul style="list-style-type: none"> • Används för tappvatten • Max 1,0 Mpa (10 bar) • Max 90°C • Stödhylsa ska användas på mjuka och halvårda kopparrör • Tillverkningen har skett i enlighet med typgodkännandebervis nr: SC0248- 10 / SC0249-10

Montering av väggbricka med 12/15 Cu-rör. Koppling för Ø12 Cu-rör och Ø15 Cu-rör ingår.



Produkt nr	Kapmått rör
853 18 33	21 mm
853 18 34	21 mm
853 18 35	21 mm
853 18 36	21 mm

Produkt nr	Kapmått rör
853 19 27	23 mm
853 19 28	23 mm
853 19 32	23 mm
853 19 33	23 mm
853 18 84	23 mm
853 18 85	23 mm



- Prisolrör skalas och plasten skärs 2 mm utvändigt mot vägg.
- Kapa rören (1) enligt tabell ovan.
- Putsa av grader efter kapning. Kontrollera att rören är fria från längsgående repor.
- Montera stödhylsor på mjuka och halvhårda kopparrör.
- Montera tätningsmembranen (2). Obs. Monteras väggbrickan på en våtrumsmatta med en ytstruktur grövre än 1 mm måste silikon användas som extra tätning mellan våtrumsmatta och tätningsmembran.
- Skruva fast väggbrickan (3) i väggen, **med dräneringshålet nedåt. Täta förskruvningarna med silikon.**
- Trä på konan (4) på rören.
- Montera kopplingen (5) för hand till stopp. **Efterdra med fast nyckel minst 1 varv tills låsning erhålls.** Håll emot på kopplingen. (Vinkel, T-rör, rak skarvkoppling) där muttrar bör vara monterade så att gängorna inte skadas.
- Motverka spänningskorrosion genom att lossa muttern och dra därefter åt igen.
- Gör tryck- och täthetskontroll enligt Branschregler Säker Vatteninstallation. Dokumentera.

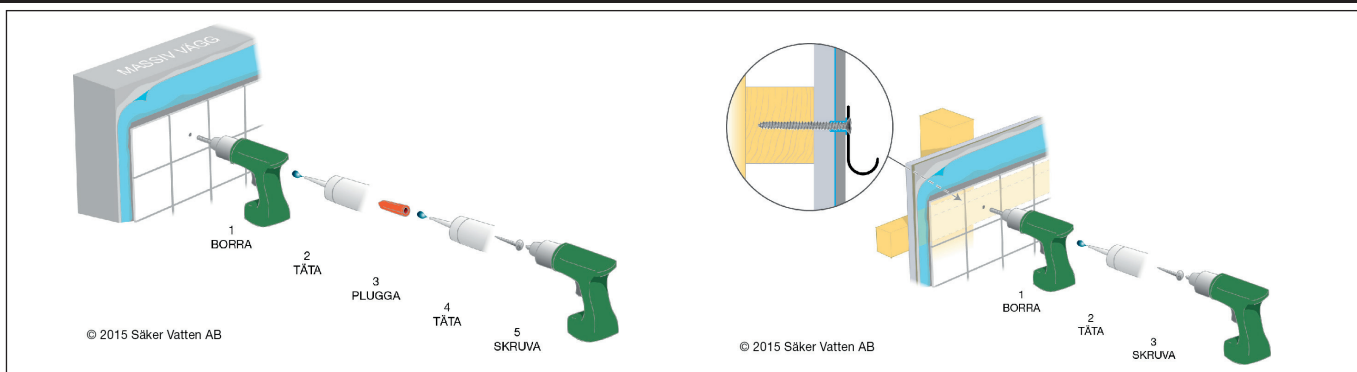
TRIO PERFEKTA

Postadress Box 54, SE-283 02 Lönsboda
 Besöksadress Ö. Järnväggsgatan 18
 Telefon 0479-255 03
 Email info@trio-perfekta.se
 Webb www.trio-perfekta.se



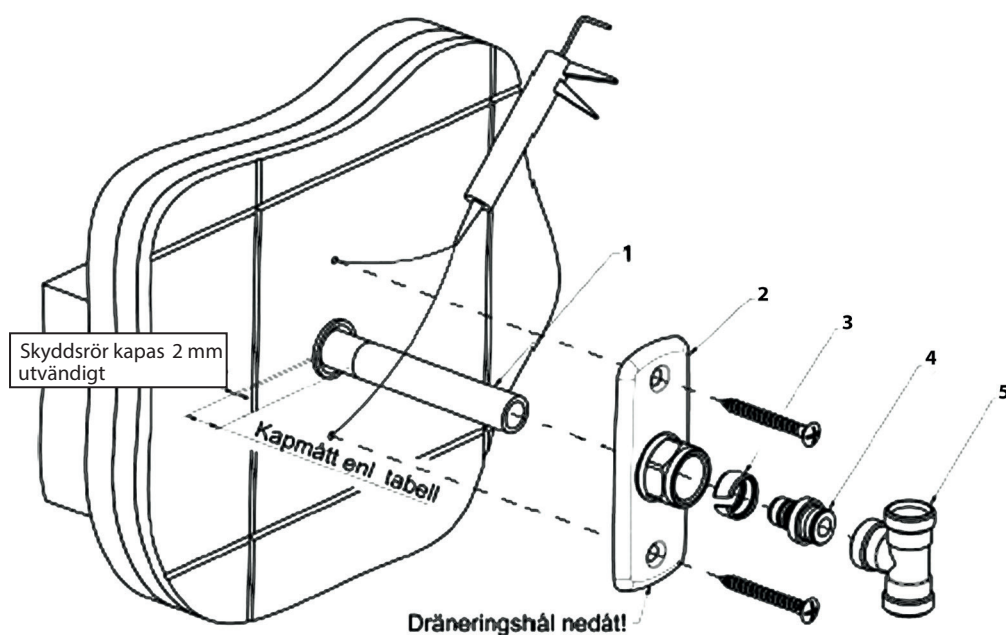
151781
 utg.5
 2021-07-01
 s.2/3

Montering av väggbricka med 15x2,5 Pex-rör. Koppling för 15x2,5mm Pex-rör ingår.



Produktnr	Kapmått rör
853 18 61	17 mm
853 18 62	17 mm

Produktnr	Kapmått rör
853 19 29	19 mm
853 19 30	19 mm
853 18 86	19 mm



- Skyddsror kapas 2 mm utvändigt vägg.
- Mediarör (1) trycks in i skyddsror till stopp, markera och kapa rören från vägg enligt tabell ovan.
- Kalibrera och grada rören efter rörfabrikantens anvisningar.
- OBS: Monteras väggbrickan på en våtrumsmatta med en ytstruktur grövre än 1 mm måste silikon användas som extra tätning.
- Skruva fast väggbrickan (2) i väggen, **med dräneringshålet nedåt. Täta förskruvningarna med silikon.**
- Trä på klämringen (3) på rören.
- Tryck stödhylsenippeln (4) så den bottnar mot rören.
- Montera kopplingen (5) för hand till stopp. **Efterdra med fast nyckel minst 1,5 varv tills låsning erhålls.** Håll emot på kopplingen. (Vinkel, T-rör, rak skarvkoppling) där muttrar bör vara monterade så att gängorna inte skadas.
- Motverka spänningskorrosion genom att lossa muttern och dra därefter åt igen.
- Gör tryck- och täthetskontroll enligt Branschregler Säker Vatteninstallation. Dokumentera.

TRIO PERFEKTA

Postadress Box 54, SE-283 02 Lönsboda

Besöksadress Ö. Järnvägsgatan 18

Telefon 0479-255 03

Email info@trio-perfekta.se

Webb www.trio-perfekta.se



151781
utg.5
2021-07-01
s.3/3