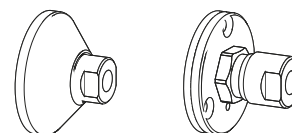


Monteringsanvisning Enkelt blandarfäste 150 CC

För dold rördragning **G20** utvändig gänga.
Avsett för 12 & 15 mm Cu-rör (s.2) och 15x2,5 mm Pex-rör (s.3)

SC 0248-10
SC 0249-10

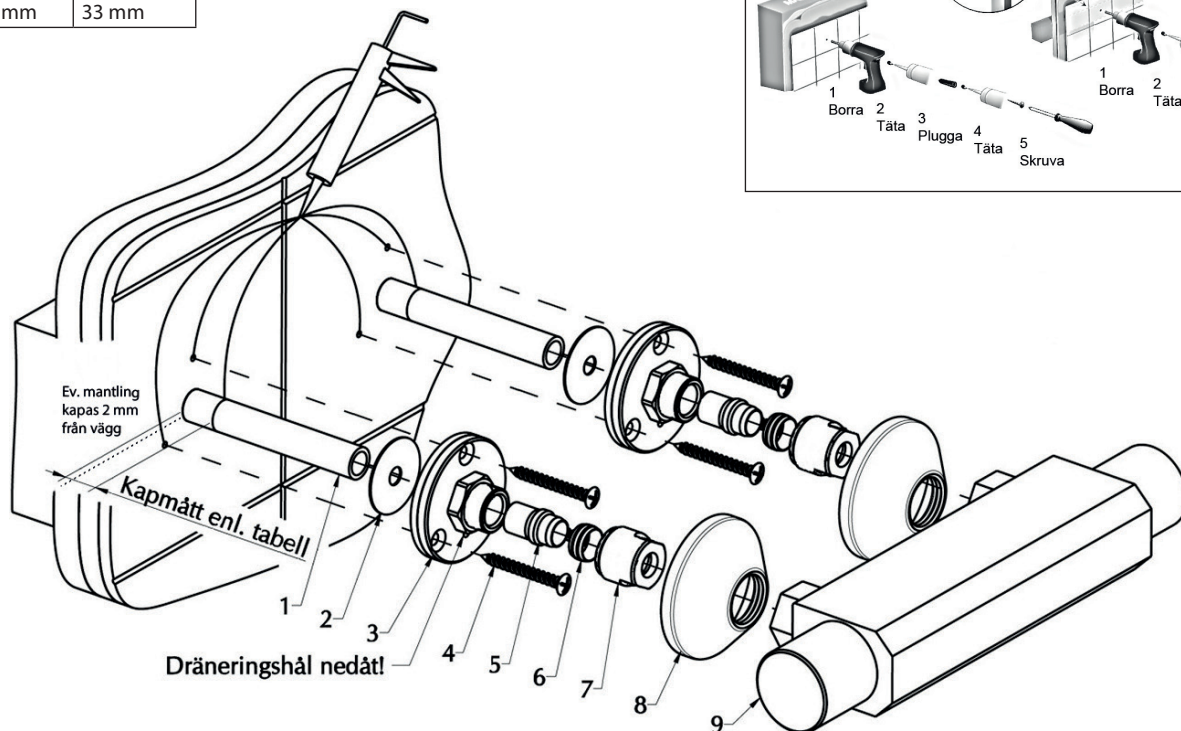
Produktnummer
853 19 18
853 19 19
853 19 20
853 19 21



Förutsättningar för installation		
<ul style="list-style-type: none">Installationen görs enligt branschreglerna Säker Vatteninstallation.Gör en kortling mellan 2 regler eller motsvarande eftersom skruvfästningen ska göras i massiv konstruktion (betong, regler)Mediarör fixeras i väggen så att rörelse inte kan uppstå mellan rör och väggskiva eller motsvarande när tätskiktet är monterat.Mediarören ska vara monterade vinkelrätt mot vägg och sticka ut ca 100 mm.Provtryckning: Kan göras till ett kontrolltryck av 1,43 x beräkningstrycket, d.v.s. normalt 14,3 bar (PN 10) för tappvattensystem.	<p>Avsett för Cu-rör enligt</p> <ul style="list-style-type: none">SSEN-ISO 1057SS EN-ISO 13349 <p>Avsett för PEX-rör enligt</p> <ul style="list-style-type: none">SS EN-ISO 15875	<ul style="list-style-type: none">Används för tappvattenMax 1,0 Mpa (10 bar)Max 90°CStödhylsa ska användas på mjuka och halvhårda kopparrörTillverkningen har skett i enlighet med typgodkännandebevis nr: SC 0248-10 respektive SC 0249-10

Montering - enkelt blandarfäste 150 CC för dold rördragning G20 utvändig gänga.

Cu-rör för	Kapmått rör
853 19 18	
853 19 19	
Ø12 mm	38 mm
Ø15 mm	33 mm



- Prislör skalas och plasten kapas 2 mm utvändigt från vägg.
- Kapa rören (1) enligt tabell ovan.
- Putsa av grader efter kapning. Kontrollera att rören är fria från längsgående repor.
- Montera stödhylsor (ej medlevererade) på mjuka och halvhårda kopparrör.
- Montera tätningsmembranen (2) **OBS!** Monteras blandarfästet på en våtrumsmatta med en ytstruktur grövre än 1 mm måste silikon användas som extra tätning mellan våtrumsmatta och tätningsmembran.
- Skruva fast blandarfästet (3) i väggen, **med dräneringshålet nedåt. Tät förskruvningarna med silikon.**
- Vid montering av Ø12 rör. Tryck i förminskningskona (5).
- Vid montering av Ø15 rör: Trä på kona (6) på rören.
- Montera G20 nippeln (7) och dra för hand. **Efterdra med fast nyckel minst 1 varv**, håll emot på blandarfästets 6-kant. Motverka spänningskorrosion genom att lossa G20 nippeln (7) och dra därefter åt igen.
- Montera kåpan (8), gäller 853 19 18.
- Montera blandaren (9). Dra åt muttrarna växelvis för hand varvid blandaren trycks mot blandarfästet. **Efterdra med fast nyckel minst 1 varv tills låsning erhålls**, håll emot på blandarfästets kopplingsnippel. Motverka spänningskorrosion genom att lossa muttern och därefter dra åt igen.
- Gör tryck- och täthetskontroll enligt Branschregler Säker Vatteninstallation. Dokumentera.

TRIO PERFEKTA

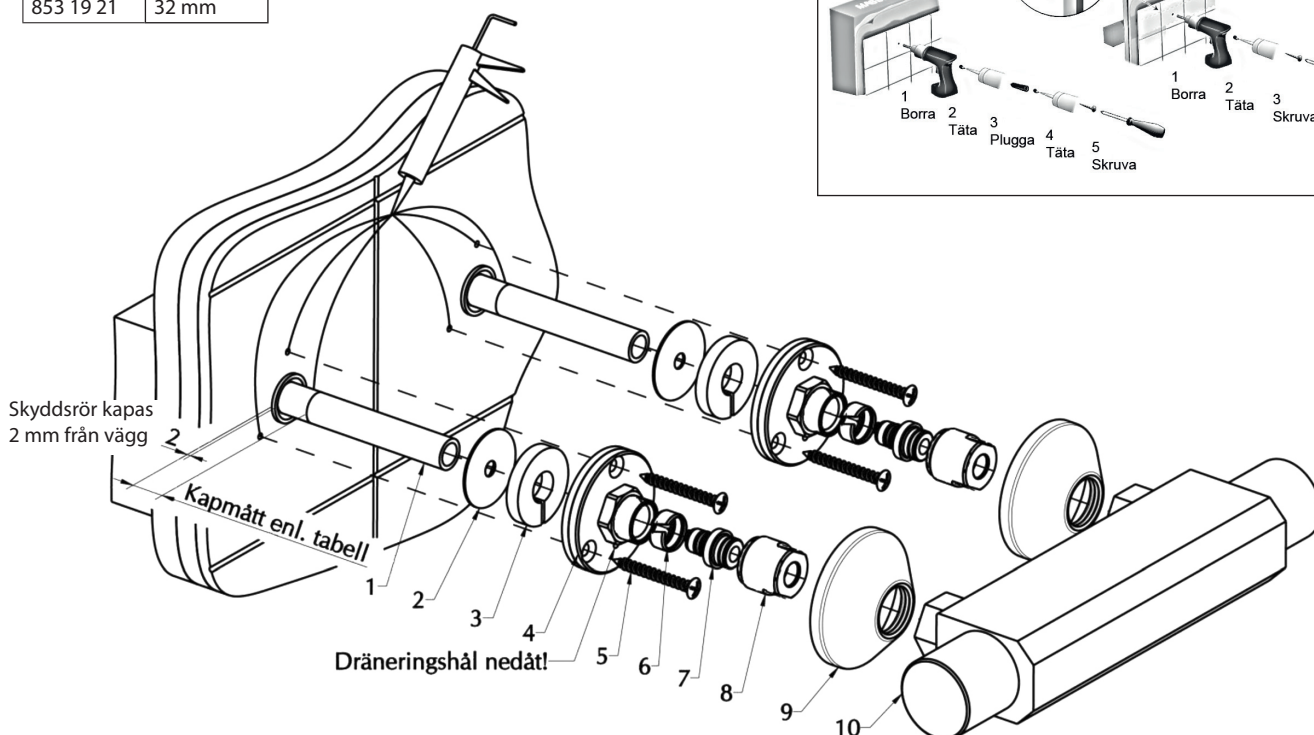
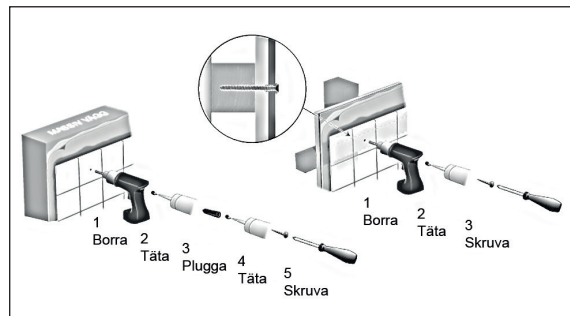
Postadress Box 54, SE-283 02 Lönsboda
 Besöksadress Ö. Järnväggsgatan 18
 Telefon 0479-255 03
 Email info@trio-perfekta.se
 Webb www.trio-perfekta.se



151654
 utg.6
 2021-07-01
 s.2/3

Montering - enkelt blandarfäste 150 CC för dold rördragning G20 utvändigt gänga.

15 Pex-rör	Kapmått rör
853 19 20	32 mm
853 19 21	32 mm



- Skydds rör kapas 2 mm utvändigt från vägg.
- Mediarör trycks in i skydds rör till stopp, markera och kapa rören (1) från vägg enligt tabell.
- Kalibrera och grada rören efter rörfabrikantens anvisningar.
- Då PEX-rör ska installeras med skydds rör så ska inte medleverade tätningmembran (2) användas, även inre tätningring (3) kan tas bort. Se rör- eller tätskiktstillverkarens anvisning för hur skydds rören ska anslutas mot tätskiktet. Monteras blandarfästet på en våtrumsmatta med en ytstruktur grövre än 1 mm måste silikon användas som extra tätning mellan våtrumsmatta och blandarfäste.
- Skruva fast blandarfästet (4) i väggen, **med dräneringshålet nedåt. Kontrollera att ingen skruv (5) kan skada mediarör. Täta förskruvningarna med silikon.**
- Trä på klämringen (6) på rören.
- Tryck stödhylsan (7) så den bottenar mot rören.
- Montera G20 nippeln (8) och dra för hand.
- **Efterdra med fast nyckel minst 1,5 varv.** Håll emot på blandarfästets 6-kant. Motverka spänningskorrosion genom att lossa G20-nippeln (8) och dra därefter åt igen.
- Montera kåpan (9), **gäller 853 19 20.**
- Montera blandaren (10). Dra åt muttrarna växelvis för hand varvid blandaren trycks mot blandarfästet. **Efterdra med fast nyckel tills tätning erhålls.** Motverka spänningskorrosion genom att lossa muttern och därefter dra åt igen.
- Gör tryck- och täthetskontroll enligt Branschregler Säker Vatteninstallation. Dokumentera.

TRIO PERFEKTA

Postadress Box 54, SE-283 02 Lönsboda
 Besöksadress Ö. Järnvägsgatan 18
 Telefon 0479-255 03
 Email info@trio-perfekta.se
 Webb www.trio-perfekta.se



151654
 utg.6
 2021-07-01
 s.3/3