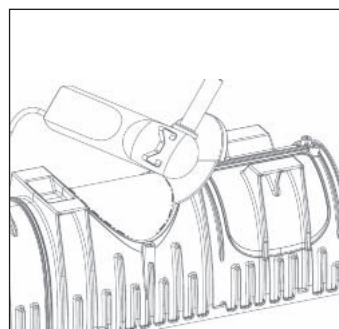
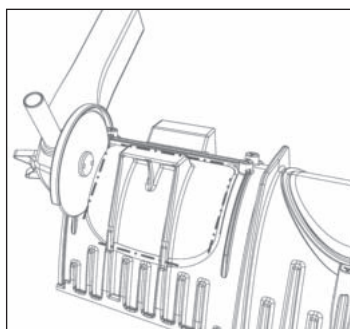


1

Skär ut anslutning enligt beskrivning. Montera utloppsdel.



2

Öppna sido- eller bottenöppning genom att såga med vinkelslip, sticksåg eller liknande. Finslipa med sandpapper. Skruva fast önskad anslutning.

3

Gjut upp betongundergjutning/betongbalk. Montera ihop 2-3 meter ränna med monterat galler. Anslut utlopp. Använd torrbetong för justering och låsning av ränna. Knacka rännan med gummiklubba i rätt nivå. Starta vid utlopp och arbeta dig bakåt.

4

Se till så att rännmodulerna sitter ordentligt ihop i anslutning hona-hane. Montera resterande rännor och avsluta med montering av tät gavel.

5

Gör avslutande ingjutning enligt spec. Se respektive belastningsklass. Färdig markyta skall vara 2-3 mm ovan ränna/galler.