

Monteringsanvisning

Wavin Pex-One rörsystem



Accepterad
monteringsanvisning
2021:1



wavin

orbia 

Innehåll

Allmän information	2
Teknisk data	2
Wavin Pex-One.....	3
Wavin fördelare	3
Wavins väggdosa typ5.....	4
Wavin fördelarskåp.....	5
Monteringsanvisning för rör och rördelar	7

Allmän information

Placering och installation av fördelare och fogar för tappvatten ska utföras enligt branschregler Säker Vatteninstallation. Nedan anges relevanta paragrafer ur Branschregler Säker Vatteninstallation 2021:1.

- § 4.1 Tappvatteninstallationer
- § 4.1.1 Tappvattenledningar
- § 4.1.4 Frysskadesäker förläggning
- § 4.3 Vatteninstallationer i kök

Installationer för tappvatten som är dolt placerade och inte inspekterbara, till exempel i schakt, väggar, bjälklag eller bakom fast inredning, ska utföras utan fogar.

Vid dolt montage enligt ovan ska Wavin fördelare installeras i Wavin's fördelarskåp med läckageindikering.

Om kopplingsrörens skyddsror mynnar på en lägre nivå än skåpets botten ska mellanrummet mellan rör och skyddsror tätas. Föregående gäller ej om skyddsöret mynnar i våtutrymme med tätskikt.

Fördelarskåpets lucka får ej placeras i våtzon.

Fördelarskåp eller särskilda inbyggnader för fogar, i till exempel schakt eller installationsvägg, ska ha lätt åtkomlig serviceöppning som gör det möjligt att reparera eller byta fogarna.

Läckageindikeringen från fördelarskåpet ska mynna i rum med vattentätt golv, dock inte i plats för bad eller dusch. Utloppet från en sådan ledning ska inte placeras närmre än 60 mm från golvets eller intilliggande väggs tätskikt.

Läckageindikeringen från fördelarskåpet med rör som enbart betjänar köket kan mynna på ett vattentätt underlag i eller under köksinredning.

Fördelarskåpet ska vara rengjort så att indikering för läckage inte riskerar att sätta igen.

Teknisk data

Tigris Pex-One rör

Rörets typbeteckning	Pex-c
Applikationsklass	2 och 5
Designtryck	10 bar
Diffusionstäthet	DIN 4726
Max. temp. kort	95 °C
Max kontinuerlig driftstemp	70 °C
Varmeudvidelseskoefficient v/23-80 °C	0,17 mm/m °K
Varmeledningsevne	0,35 W/m °K
Densitet	945 kg/m ³
Frostskydd	Max 36% glykol
Typpgodkännandets nr.	SC1362-16
Kontrollorgan	RISE

Fördelare

Material	DZR-mässing
Designtryck	10 bar
Max. temp. kort	95 °C
Max kontinuerlig driftstemp	70 °C
Typpgodkännandets nr.	SC610-18
Kontrollorgan	RISE

Väggdosa

Material	PPSU
Kopplingar	DZR-mässing
Designtryck	10 bar
Max. temp. kort	95 °C
Max kontinuerlig driftstemp	70 °C
Typpgodkännandets nr.	SC610-18
Kontrollorgan	RISE

Fördelarskåp

Material	Aluminum
Tätningar	TPE-Gummi
Typpgodkännandets nr.	C900654
APEX Seal Solution	C900217
Kontrollorgan	DTI/RISE

Wavin Tigris Pex-One

Wavin Tigris Pex-One rör-i-rör

TIGRIS Pex-One rör är lämpligt för användning i både dricksvatten och värmeinstallationer. Röret är ett 3-lagers rör och är tillverkad av högdensitetspolyeten och stannar kvar extruderingen tvärbunden med elektronstrålemetoden (Pex-c). Tvärbindingen ökar styrkan på röret och ger ökad termisk stabilitet. (Pex-c) är ett kombinationsrör avsett för tappvatten och värmeinstallationer. Rören tillverkas i följande dimensioner:

Dimension	Material
12x2 skyddsror 25mm	Pex-C
15x2,5 skyddsror 25mm	Pex-C
18x2,5 skyddsror 28mm	Pex-C

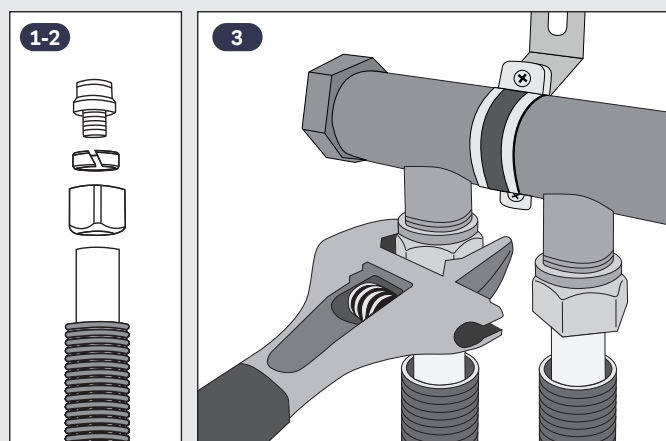
Wavin fördelare

Wavin fördelarrör i DZR-mässing finns med 2-8 grenar. Fördelar-röret kan anslutas med antingen en 3/4" hylsa eller en nippelände. Kopplingsatser finns även i mässing och finns för 12, 15 och 18 mm Pex-rör.



Anslutning av Pex-rör

1. Kapa röret till rätt längd. Det är viktigt att kapa röret i 90° vinkel med ett lämpligt verktyg.
2. Sätt anslutningsmuttern runt Pex-röret och avsluta med stödhylsan i röret.
3. Skjut upp Pex-röret i fordelaran och dra åt anslutningsmuttern.



Wavins väggdosa typ 5

Wavins väggdosa typ 5 finns med anslutningsmuttrar, som kan användas tillsammans med Wavin Pex One RiR för en säker och tät anslutning. Väggdosa finns med 1/2"x15mm anslutning och kan användas med Pex One RiR \varnothing 15mm.

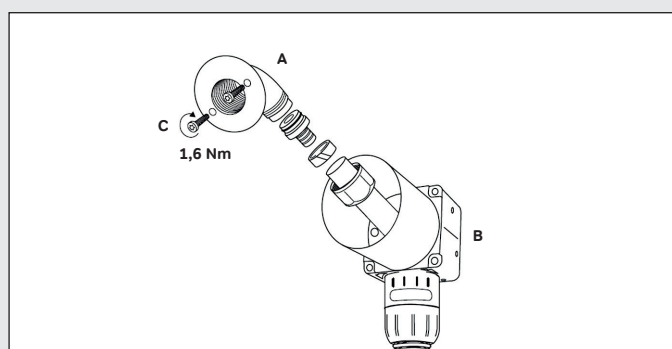
Väggdosorna är lämpade för montering i alla typer av väggar, t.ex. regelväggar, betongväggar, våtrum m.m.

Väggdosa levereras med ett skydds rör som säkerställer en enkel och tät anslutning mot väggen eftersom det kan kapas så att det passar på djupet.

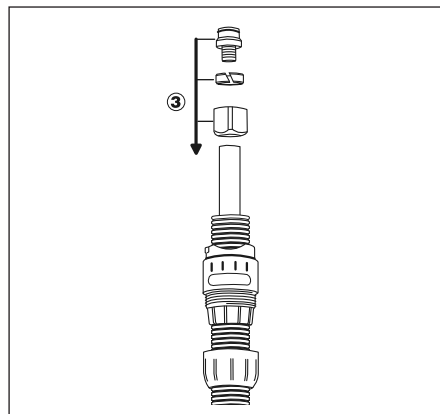
Pex One-röret kan anslutas till väggdosa på framsidan, vilket gör det enkelt att byta ut Pex-röret genom att dra ut anslutningen framifrån och sedan dra ut Pex-röret.

Godkännanden:

Väggdosa är typgodkänd av Rise. Typnr. SC610-18
Branschregler av Säker Vatten 2021.



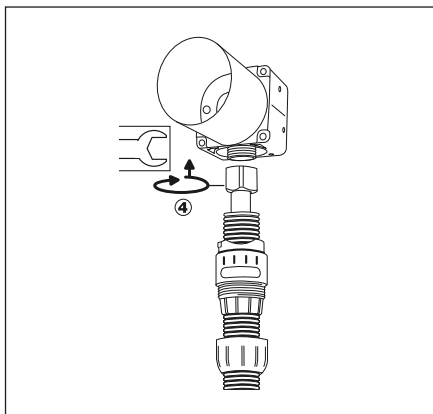
Monteringsanvisning för användning av Pex-One RiR



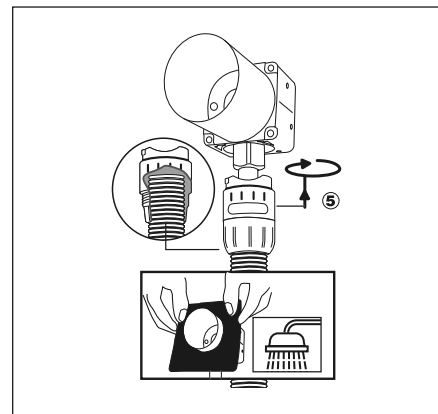
Kapa röret till rätt längd. Det är viktigt att kapa röret i 90° vinkel med ett lämpligt verktyg.

Sätt anslutningsmuttern runt Pex-röret och avsluta med stödhylsan i röret.

Skruva loss väggdosans botten och placera den på tomröret.



Skjut upp Pex-röret i kopplingsdosa och dra åt anslutningsmuttern.



Slutligen skjuts tomröret och förskruvningen upp till kopplingsdosa och skruvas fast.

Om kopplingsdosa placeras i ett våtutrymme är det viktigt att den monterade manschett ingår i ett CE-märkt tätskiktssystem.

Wavin fördelarskåp

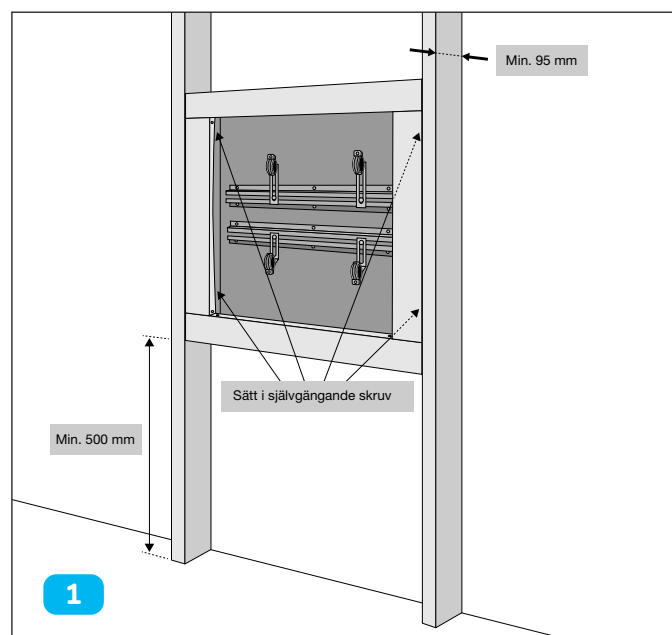
Wavin fördelarskåp för tappvatten är konstruerat för installation i alla typer av väggar och levereras med tillhörande tätningsdukar fläns som ska monteras om skåpet installeras i våtrum. Ram med dörr säljs separat. Tappvattenskåpet finns i 3 storlekar BxHxD:

- 400x550x95mm
- 550x550x95mm
- 790x550x95mm

Alla Wavin fördelarskåp är designade och testade i enlighet därmed med branschregler Säker vatteninstallation. Installationen måste utföras i enlighet med branschregler

Typgodkännandets nummer	C900654
APEX Seal Solution	C900217
Kontrollorgan	DTI/RiSE

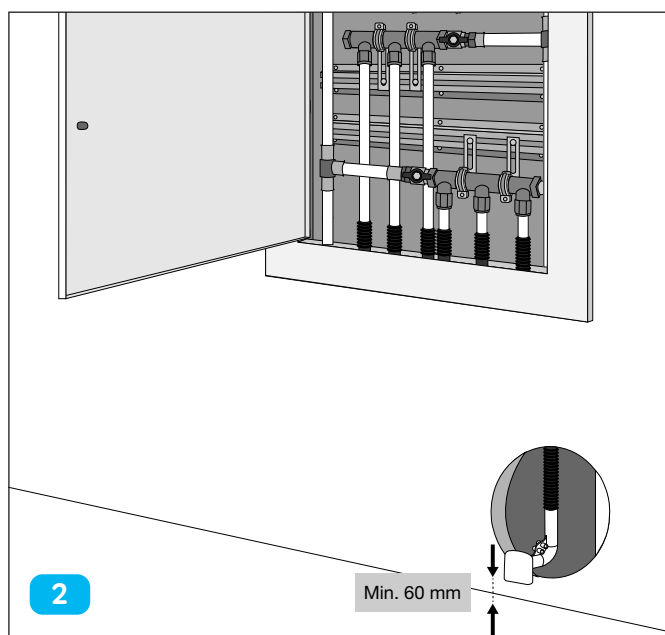
Säker vatteninstallation. Läs mer om branschregler Säkra Vatteninstallation på www.sakervatten.se.



1. Montering i regelvägg

1. Placera fördelarskåpet mellan väggreglarna och skruva det fast med självgående fästsruvar vid de fyra angivna poäng

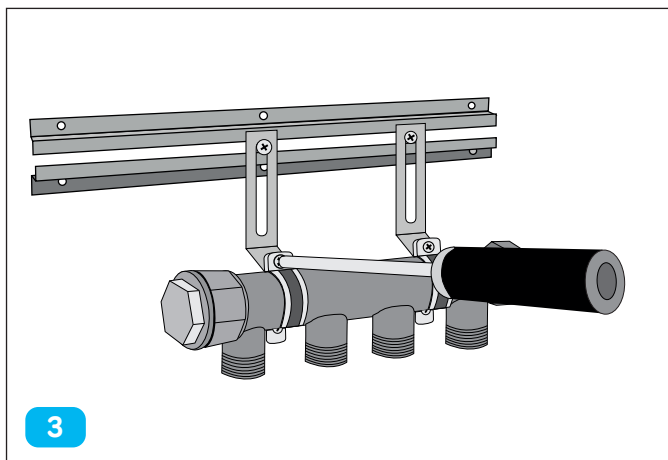
- ⚠ • Min. väggreglar djup är 95 mm.
- Monteringskruvar måste placeras min. 50 mm över botten av fördelarskåpet



2. Installation av läckindikator

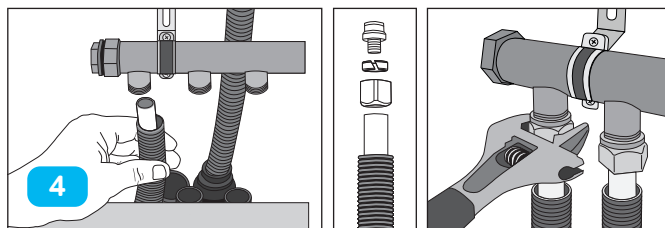
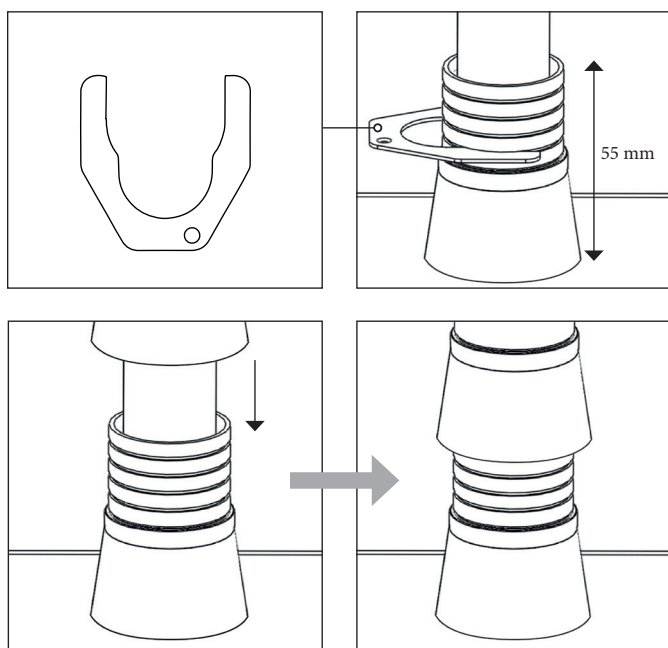
1. Montera tomrör (Ø25mm) genom att dra igenom det rörmanchettan från undersidan. Det rekommenderas att smörja rör genomföringarna med tvålatten eller liknande underlätta införandet av rör.
2. Montera clips Ø25 / 28.
3. För in änden av det tomröret i dränageböjningen. dränageböjningen kan fästas med skruvar på väggfästen.

- ⚠ • Dränageböjens utlopp måste placeras i ett rum med vattentäta golv, men inte i badzonen. Utgången måste placeras på ett avstånd av minst 60 mm från det färdiga golvet och angränsande vägg.
- Ledning för läckageindikering ska förläggas med fall i hela dess längd.



3. Montering av fördelarrör och pexrör

1. Lossa skruvarna till fästena och justera dessa i förhållande till fördelaren. Häkta fast fördelaren med banden. Börja med den översta fördelaren och montera sedan rören. Sätt därefter på den nedre fördelaren.



4. Anslutning av Pex rör

1. Dra tomröret genom gummimanschetterna från undersidan. Det rekommenderas att smörja gummimanschetterna med tvålwater eller liknande för att underlätta införandet av rör.
2. Montera de medföljande clips Ø25/28 eller Ø28/ 34 beroende på tomrörets dimension.

- ⚠ • Den övre kanten på tomröret måste vara min. 55 mm över fördelarskåp botten.
- Alla gummi manschetter som inte används måste kopplas bort med den tillhörande röda kontakten
- Rör som leds upp under skåpet ska ledas så rakt upp som möjligt. Klämning av rör rekommenderas.

- ℹ • Detta rör-i-rör-system, med dess komponenter enligt till systemlistan, har testats och godkänts enligt NT VVS 129 och Sintef testmetod för rör.

Monteringsanvisning för rör och rördelar

Förläggning av rör

Dolda installationer

Wavins rörsystem används vid dold och skarvfri förläggning till separata tappställen.

De varma och kalla ledningarna monteras separerade med minst 100 mm mellanrum oavsett var man monterar dem. Detta för att inte en utjämning mellan det kalla och varma vattnet ska ske.

Undantag får göras vid kortare sträckor, till exempel vid uppgången till skåp, fördelare eller anslutningsarmatur.

Förläggning av rör-i-rör för tappvatten ska utföras enligt branschregler Säker Vatteninstallation. Nedan anges re-levanta paragrafer ur Branschregler Säker Vatteninstallation 2021:1.

§ 4.1 Tappvatteninstallationer

§ 4.1.1 Tappvattenledning

§ 4.1.4 Frysskadesäker förläggning

§ 4.3 Vatteninstallationer i kök

Rör i betong

På grund av de relativt låga expansionskrafterna behövs inga kompensationsåtgärder vid direkt inbäddning av rören.

På grund av den plastiska formbarheten hos Wavin PexOne rör-i-rör absorberas längdförändringarna av rörväggen. Dessutom måste de respektive lokala föreskrifterna som beskriver minimikraven för energi-användning i nya och renoverade byggnader och slagljudsisolering följas.

Rör i golvkonstruktionen

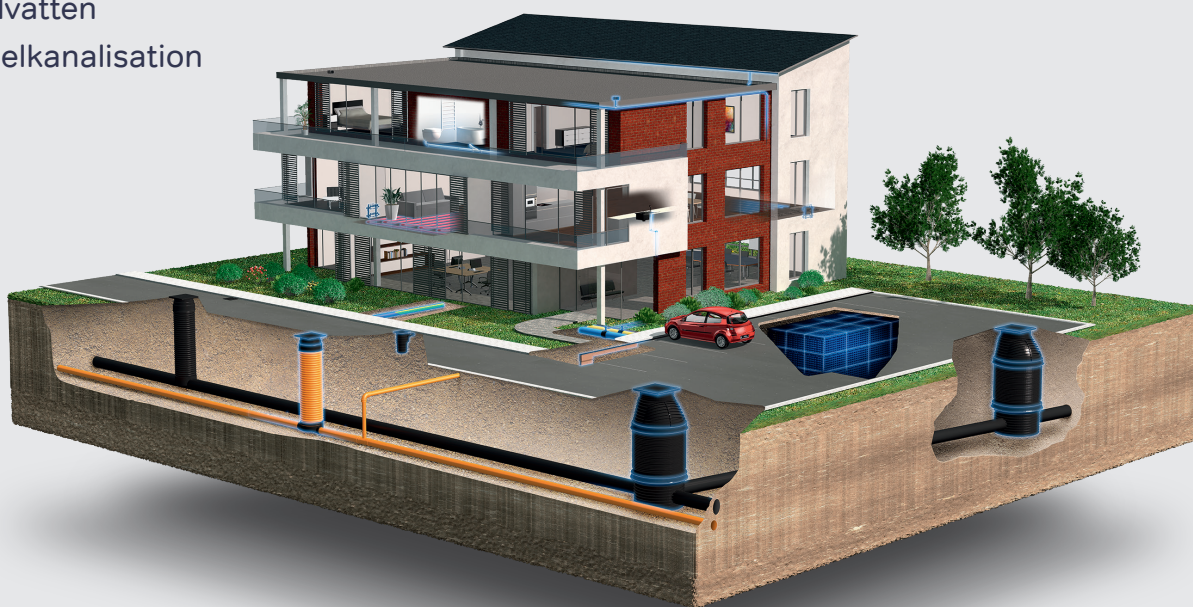
Om röret installeras fristående under trägolv måste röret vara fäst på ett avstånd av max. 600 mm för $\varnothing 15$ mm rör-i-rör mm rör och max. 800 mm för $\varnothing 18$ mm rör-i-rör mm rör. Vid böjar och vinklar fästs röret på båda sidor om böjen / vinkeln på ett avstånd av 300 mm. Rörklämmor eller rörkrokar kan användas för fastsättning.

Följande principer bör iakttagas vid installation av rörsträngar i golvkonstruktioner:

- ⦿ Använd värme- och ljudisolerade rörledning
- ⦿ Använd ljudisolerade rörfästen.
- ⦿ Undvik om möjligt rörkorsningar
- ⦿ Installera rörledning parallellt med väggar
- ⦿ Applicera vinkelräta korsningar av rörledning in i angränsande väggar
- ⦿ Minska bredden på rörsträngen till högst 120 mm
- ⦿ Minsta avstånd mellan rörledning och väggar:
 - ⦿ 200 mm i korridorer
 - ⦿ 500 mm i bostadsdelen

Upptäck vårt breda produktsortiment på wavin.se

- Tappvatten
- Inomhusklimat
- Inomhusavlopp
- Dagvatten
- Spillvatten
- Kabelkanalisation



Wavin är en del av Orbia, en samling företag som arbetar tillsammans för att hantera några av världens mest komplexa utmaningar. Vi är bundna av ett gemensamt syfte:
To Advance Life Around the World.

Wavin | Kjulamön 6 | 635 06 Eskilstuna | Telefon +46 16 541 00 00
Internet www.wavin.se | E-mail wavin.se@wavin.com | www.wavin.com

Wavin driver ett program för kontinuerlig produktutveckling och förbehåller sig därför rätten att ändra i produktspecifikationen för sina produkter utan förvarning. All information i denna publikation ges i god tro, och ansågs vara korrekt vid tidpunkten då den gick till tryck. Inget ansvar tas dock för eventuella fel, utelämnanden eller felaktiga antaganden.

© 2023 Wavin Wavin förbehåller sig rätten att göra ändringar utan förvarning. På grund av kontinuerlig produktutveckling kan de tekniska specifikationerna komma att ändras. Installationsanvisningarna måste följas vid installationen.