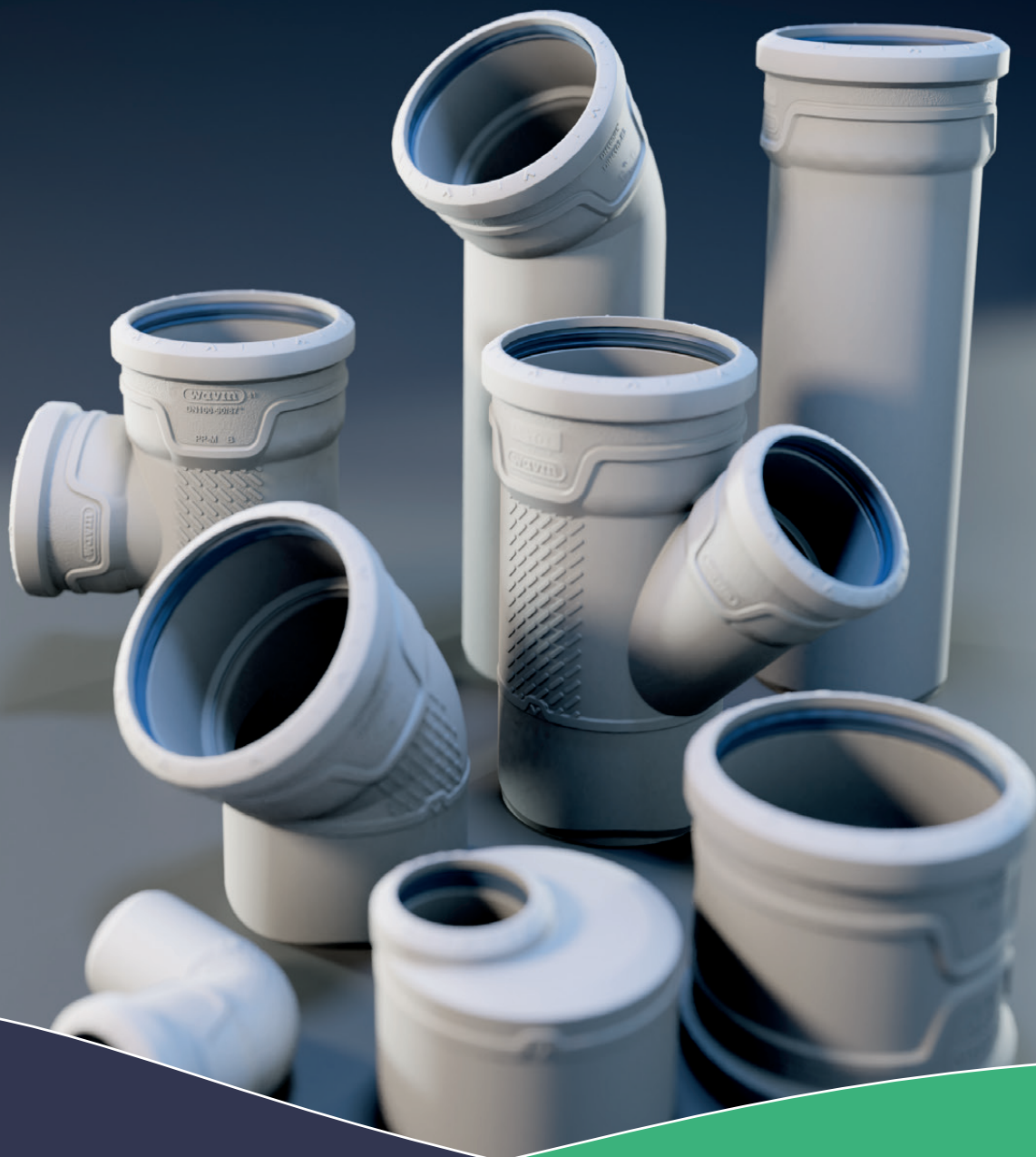


TEKNISK MANUAL

WAVIN AS+

Ett ljuddämpande inomhusavloppssystem



wavin

orbia 

Innehållsförteckning

1. Wavin AS+	sida 3
1.1. Systembeskrivning	sida 3
1.2. Användningsområde	sida 4
2. Tekniskt datablad Wavin AS+	sida 5
3. Ljud	sida 6
3.1. Ljuddämpning från Wavin AS+	sida 6
3.2. Ljudberäkningsprogram	sida 6
3.2.1. Wavin soundcheck Ljudsimulering	sida 8
3.3. Ljudisolerande egenskaper	sida 9
3.4. Om ljud	sida 10
3.5. Buller	sida 10
3.5.1 Buller i bostäder och lokaler	sida 12
3.5.2. Hur ljud mäts	sida 12
3.6. Rörinstallation	sida 13
4. Brand	sida 14
4.1. Installationsanvisning för brandtätning	sida 15
5. Installation och sammankoppling	sida 16
5.1. Ansluta Wavin AS+ till delar och rör	sida 16
5.2. Generella regler för klamrar	sida 24
5.2.1. Instruktioner för montering av klamrar	sida 24
5.2.2. Placering av klamrar	sida 24
5.2.3. Max längd på gängstång	sida 26
5.2.4. Utökat väggavstånd	sida 27
5.3. Ljuddämpande installation – Klammervarianter	sida 27
5.3.1. Enkla klamrar – 14 dB(A)	sida 28
5.3.2. Dubbla klamrar – lägre än 10 dB(A)	sida 29
6. Godkännanden	sida 30
7. Paketering, transport & förvaring	sida 31

1. Wavin AS+

1.1. Systembeskrivning

När det kommer till ljud är Wavin en av pionjärerna. För över 30 år sedan introducerade Wavin världens första ljuddämpande inomhusavloppssystem.

Efter att ha tjänat sitt syfte i mer än 30 år introducerar Wavin nu efterföljaren till Wavin Asto och sätter en ny standard för ljuddämpande inomhusavloppssystem.

Wavin AS+ är klassens bästa ljuddämpande inomhusavloppssystem, lämplig för varmt och kallt spillvatten i enlighet med alla krav för icke trycksatta spillvattenledningar specificerade i DIN EN 12056 och DIN 1986-100.

Wavin AS+ dämpar ljud bättre än alla andra inomhusavloppssystem i plast.

På grund av den unika materialsammansättningen för förbättrad ljudprestanda är du säker på att få bästa möjliga ljuddämpning.

Optimal ljudreduktion är garanterad på grund av den höga densiteten i materialet.

Wavin AS+ är ett mineralförstärkt polypropylen (PP) ljuddämpande inomhusavloppssystem.

Wavin AS+ är tillgänglig i dimensionerna DN 50 till DN 200.

Som all annan plast är Wavin AS+ hållbar, korrosionsbeständig och tål kemikalier från alla typer av spillvatten.

Även fast systemet i huvudsak har tagits fram som ett ljuddämpande inomhusavloppssystem, är Wavin AS+ godkänt för att lägga i mark fram till tomtgräns.

Stöds av normerna för inomhusavloppssystem EN 12056 och DIN 1986-100, vilket stöder DN 90 specifikationerna.

Wavin erbjuder tre inomhusavloppssystem Wafix PP, SiTech+ samt AS+ som är kompatibla med varandra. Systemgarantin gäller även när du blandar dessa tre system med varandra. Vi kallar det Mix&Match.

Vi rekommenderar att använda Wafix PP i utrymmen där ljudkraven är låga och AS+ eller SiTech+ till utrymmen med högre krav.

Nya Wavin AS+ har blivit framtagen för att möta behoven från beställare och installatörer. Utöver 30 års erfarenhet har vi spenderat hundratusentals timmar på ljudtester, utforskat nya material och gjort stora investeringar för att framställa en tätning som inte behöver smörjmedel. Det är därför vi med säkerhet kan säga att den ultimata ljuddämpningen och den lätta monteringen av Wavin AS+ inte är en tillfällighet.

Wavin AS+ har unika produkttegenskaper som bidrar till en lätt och säker installation.

- 🕒 Ny patenterad blå tätning som inte behöver smörjmedel.
- 🕒 Den fasade spetsänden reducerar monteringskraften med 50% i jämförelse med Wavin Asto.
- 🕒 Den blåa tätningens form garanterar en beständig installation.
- 🕒 Unika materialsammansättning ger perfekt ljudreduktion.
- 🕒 Vinkelindikator på delarna för enkel montering.
- 🕒 Markering av insticksdjup för säkra sammankopplingar.
- 🕒 Enklare att installera på grund av räfflade rördelar
- 🕒 Kompakt design, perfekt för trånga utrymmen.

Tätning

Den elastiska tätningen är gjord av EPDM i enlighet med EN681-1.

Godkännanden och tester

Wavin AS+ rör och rördelar är kontinuerligt föremål för strikta kvalitetskontroller enligt DIBt i Berlin. Wavin AS+ rör och rördelar har blivit belönade med DIBt byggnads-inspektions-godkännande (DIBt Z-42.1-569) och är därmed lämpliga för användning över och under mark.

Tyskland: DiBt, Z.-42.1-569

1.2. Användningsområde

Användningsområde

Wavin AS+ har en hög resistens mot hetvatten och uppfyller eller överträffar alla krav i EN 12056 och de sammahörande normerna i DIN 1986-100, t.ex. kortvarig exponering av 100° vatten och långvarig exponering av 90° vatten.

Den kemiska resistensen gör Wavin AS+ lämplig för spillvatten inom intervallet pH 2 - 12.

Wavin AS+ är lämpliga för installationer i byggnader, tak och i mark utan trafiklast.

Den enastående ljuddämpande förmågan av Wavin AS+ gör den idealisk när DIN 4109-kompatibel ljudisolering kan behövas, så som i sjukhus, hotell, vårdhem, kontorsbyggnader eller flerfamiljshus.

Buller påverkar både våran hälsa och beteende

Att utsättas för buller kan påverka människors hälsa och beteende. Oönskat ljud kan skada den fysiologiska hälsan. Det kan orsaka höga stressnivåer, tinnitus, hörsel förlust, sömnstörningar och andra skadliga effekter. Det är därför som moderna byggnader är utrustade med en serie av ljudisolerande åtgärder utformade för att gynna bekvämt boende, så som tjocka ytterväggar och ljudisolerade fönster. Men vi glömmer ofta bort att ljud inte endast kommer utifrån, det kan även komma inifrån byggnaden. Wavin vill skapa bättre byggnader. Wavin AS+ är ett topp-kvalitativt ljuddämpande rörsystem utformat för att minimera ljud från inomhusavloppssystemet och maximera boendekomforten.

Kommersiella kök och slakterier

Wavin AS+ är idealiskt för att ta hand om fetthaltigt spillvatten från t.ex. kommersiella kök och slakterier. Långvarig funktionell tillförlitlighet och temperaturbeständighet (kontinuerlig exponering upp till 90 °C / kortvarig upp till 100 °C i enlighet med

EN 12056 / DIN 1986-100) är grundläggande krav. Den släta insidan förhindrar beläggningar. Vid installation av Wavin AS+ i kommersiella kök och slakterier med hög fetthalt i vattnet rekommenderas att NBR tätningrings används. Om fetthaltigt spillvatten behöver transporteras ett längre avstånd innan det når en fettavskiljare måste ett elektriskt värmesystem utformas för att hålla avloppsvattnet i ett flytande tillstånd, samtidigt som temperaturen inte överstiger 70°C.

Fotografiska laboratorier

Wavin AS+ rör och delar – gjorda av ett mineralförstärkt PP och levereras med fabriksmonterade tätningrings - är resistenta mot utvecklings- och fixeringsmedier som används i fotografiska laboratorier vid långvarig exponering vid 90 °C. De är också godkända för kortsiktiga temperaturbelastningar upp till 100 °C. (Se kemikalieresistenstabell på hemsidan för mer information.)

Det rekommenderas att rörledning installeras med tillräckligt fallhöjd för att reducera kontakttiden mellan vätska och rör till ett minimum.

Tandläkarmottagningar

Wavin AS+ kan användas i tandläkarmottagningar, förutsatt att rörledningen är utrustad med en amalgamavskiljare. Wavin AS + (inklusive tätningrings) är resistenta mot tandamalgam. Dessutom är rengöringsmedel och desinfektionsmedel som normalt används hos tandläkare, om de förekommer i vanliga koncentrationer, ofarliga för rörsystemet.

Livsmedel- och kemisk industri

Användning med spillvatten som innehåller mjölksyra från livsmedelssektorn och kemisk industri, Wavin AS + rör och rördelar är resistenta mot vätska som innehåller mjölksyra (i koncentrationer upp till 90%) vid vätsketemperaturer upp till 60°C. Detta gäller även den fabriksmonterade EPDM-tätningrings. Det rekommenderas att rörledning installeras med tillräckligt fallhöjd för att minska kontakttiden till ett minimum.

2. Tekniskt datablad

Wavin AS+

Wavin AS + är ett mineralförstärkt Polypropylen (PP) ljuddämpande inomhusavloppssystem. En unik materialsammansättning för förbättrad ljudprestanda. Optimal ljudreduktion garanteras av hög densitet på materialet.

Optimerad treskiktströskonstruktion för låga ljudnivåer, push-fit anslutningar med en försmord tätningsring (EPDM) för snabb, enkel och pålitlig installation.

Material

Polypropylen, mineralförstärkt.

Egenskaper

⦿ Densitet	~ 1,9 g/cm ³
⦿ E-Modul	~ 1800 N/mm ²
⦿ Linjär termisk expansionskoefficient	~ 0,06 mm/mK
⦿ Reaktion på brand	DIN 4102, B2 och EN13501 D-S3, d0
⦿ Temperatur	Korttidsbelastning 100°C och 90°C långvarig belastning

Färg

Ljusgrå RAL7035

Data			
DN	d1)	di2)	s3)
50	50	44	3,0
70	75	68	3,5
90	90	80,8	4,6
100	110	99,4	5,3
125	125	114,4	5,3
150	160	148,8	5,6
200	200	188	6,0

1) Yttre diameter i mm

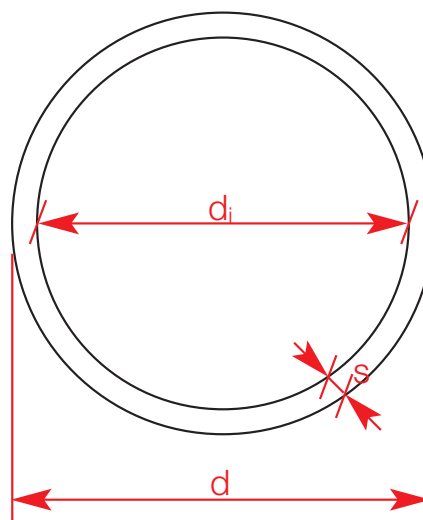
2) Inre diameter i mm

3) Väggtjockled i mm

Märkning

Wavin AS+, nominell diameter, datum, certifieringsmärke, material, brandklass

Exempel: Wavin AS+, DN 100, datum, Z.-42.1-569, mineralförstärkt PP Ü DIN 4102, B2



3. Ljud

3.1. Ljuddämpning från Wavin AS+

De utmärkta ljuddämpande egenskaperna hos Wavin AS+ tillskrivs främst dess tjocka vägg, den speciella molekyelstrukturen och den höga densiteten på $\sim 1,9 \text{ g / cm}^3$.

Den här egenskapen gör att Wavin AS+ absorberar luft- och stomburna vibrationer.

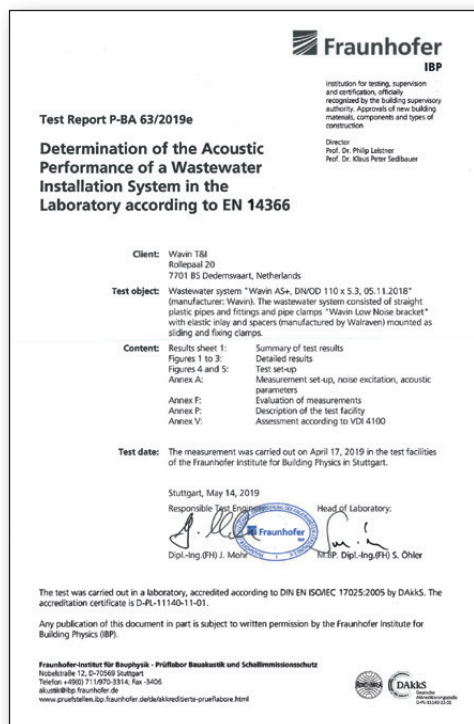


Ytterligare ljuddämpning ges av produktdesignen och systemlösningarna.

- ▶ Böjda grenrör för minimal flödesstörning i stamröret
- ▶ Unik klammer ger hög stomljuddämpning



Bild. 2: Wavins systemklammer



Studier utförda vid Fraunhofer Institut für Bauphysik (Fraunhofer institutet för Byggyfsik), Stuttgart, har Wavin AS+ visat sina utmärkta ljuddämpande egenskaper. Testen utfördes i ett laboratorium som är ackrediterat av det tyska ackrediteringssystemet för testning (DAP, fil nr PL-3743.26) enligt standarden EN ISO / IEC 17025.

Mätningarna i testet utfördes enligt den Europeiska standarden EN14366 och DIN 52 219: 1993- 07; ljudexcitering genom konstant vattenflöde med $0,5 \text{ l / s}$, $1,0 \text{ l / s}$, $2,0 \text{ l / s}$, $3,0 \text{ l / s}$ och $4,0 \text{ l / s}$.

3.2. Ljudberäkningsprogram

Värdet av ljudnivån enligt Fraunhofer Institut Bauphysik är i allmänhet användbar för att bestämma ljudnivån för ett rör-system i en statisk situation. Testmetoden är baserad på ett laboratorium som är inrättat där alla byggparametrar hålls desamma förutom förändring i vattenflödet. Som ett resultat är det omöjligt att genom detta test få en realistisk siffra av ljudnivåerna i de olika delarna av faktiska projekt.

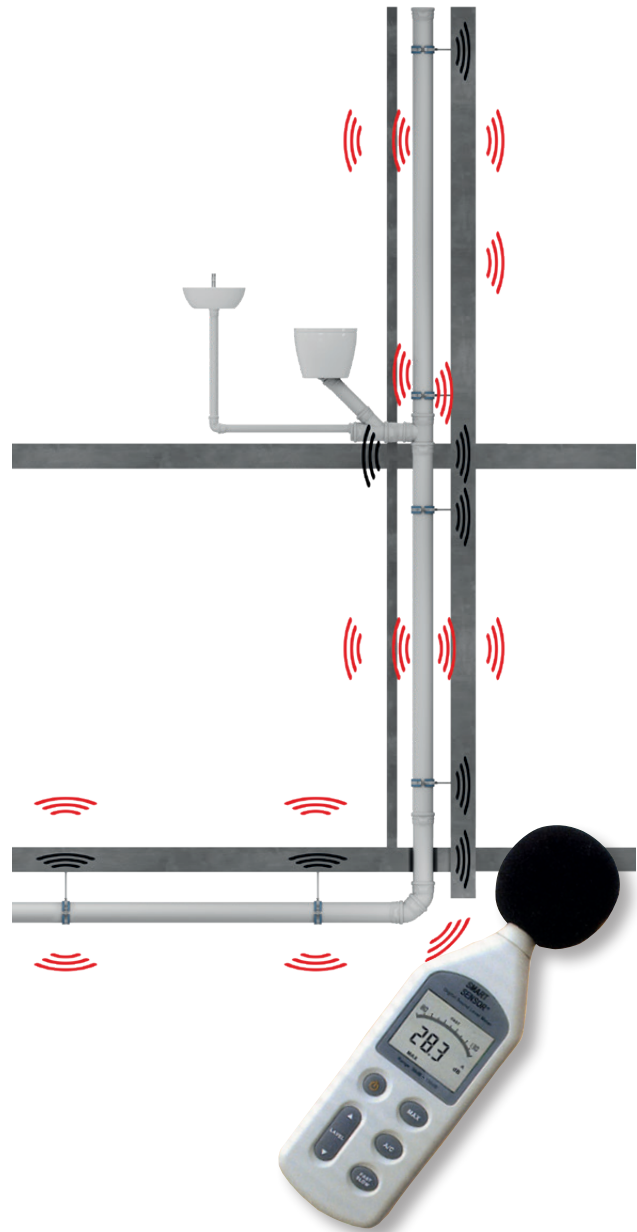
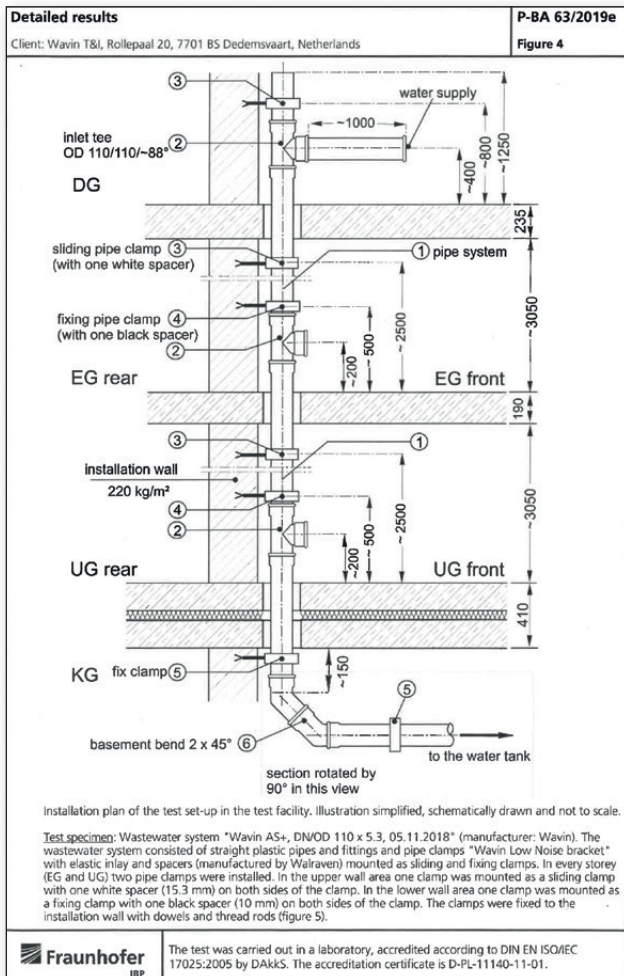


Bild. 3: FRAUNHOFER Testuppsättningen för att få fram stomljudet i laboratoriet.

För att faktiskt bestämma verklig ljudnivå från rör-systemet till ett rum krävs en mer dynamisk test-uppsättning där följande parametrar kan modifieras.

- ⦿ Spillvatteninstallationens egenskaper
- ⦿ Byggnadsdesign
- ⦿ Schaktkonstruktion
- ⦿ Undertakskonstruktion
- ⦿ Byggnadskonstruktion
- ⦿ Flödesparametrar
- ⦿ Bygg- och Installationskrav
- ⦿ Krav på isolering

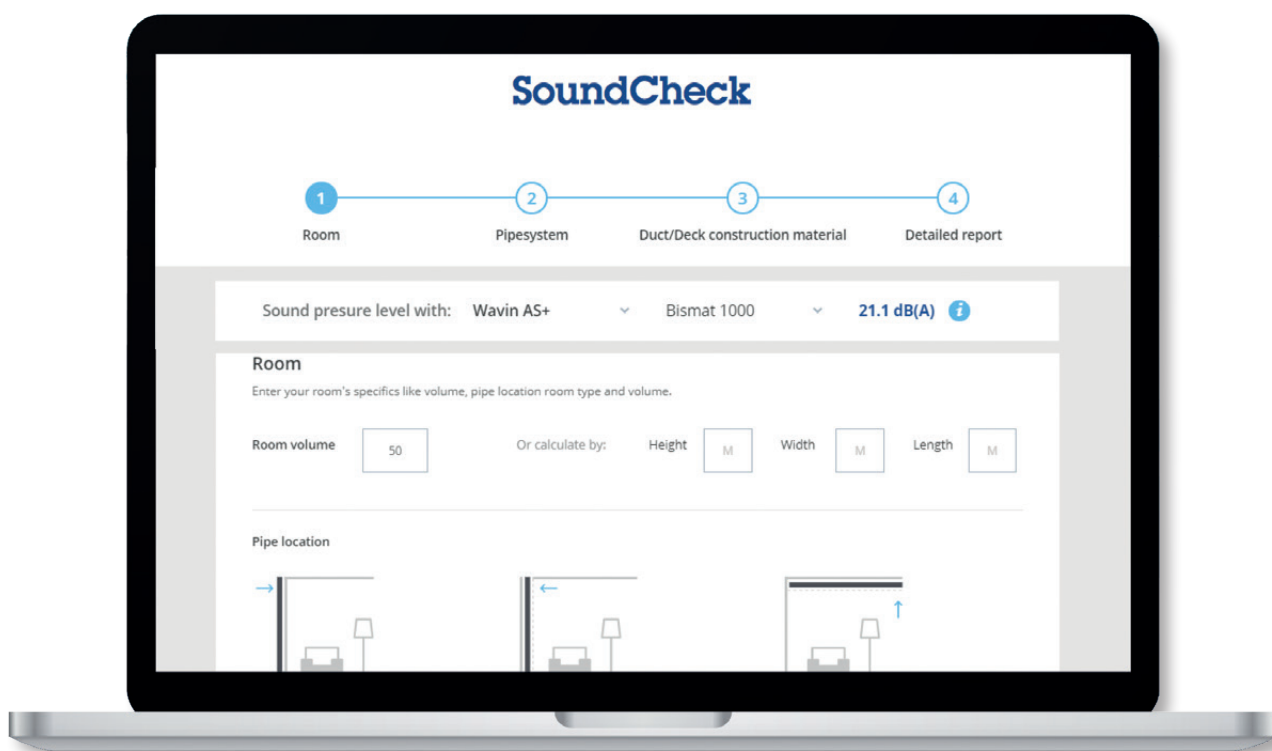
3.2.1. Wavin SoundCheck Ljudsimuleringsprogram

Akustikberäkning blev precis enkelt

Ljudkrav som kontinuerligt uppdateras kan vara svåra att veta om dom uppfylls. Här kan du enkelt säkerställa att ditt system uppnår dem. Wavin SoundCheck är utformat för att du ska kunna känna dig trygg med din lösning.

Wavin SoundCheck simulerar ljudet i en slutinstallation och beräknar ljudnivåer baserat på enskilda parametrar. På bara fyra klart definierade och intuitiva steg kan du få de svar du behöver för att se om din design uppfyller kraven.

Mer information om ljud från inomhusavloppssystem och hur man minskar det genom installation hittar du i Wavins Ljudbroschyr på hemsidan.



3.3. Ljudisolerande egenskaper

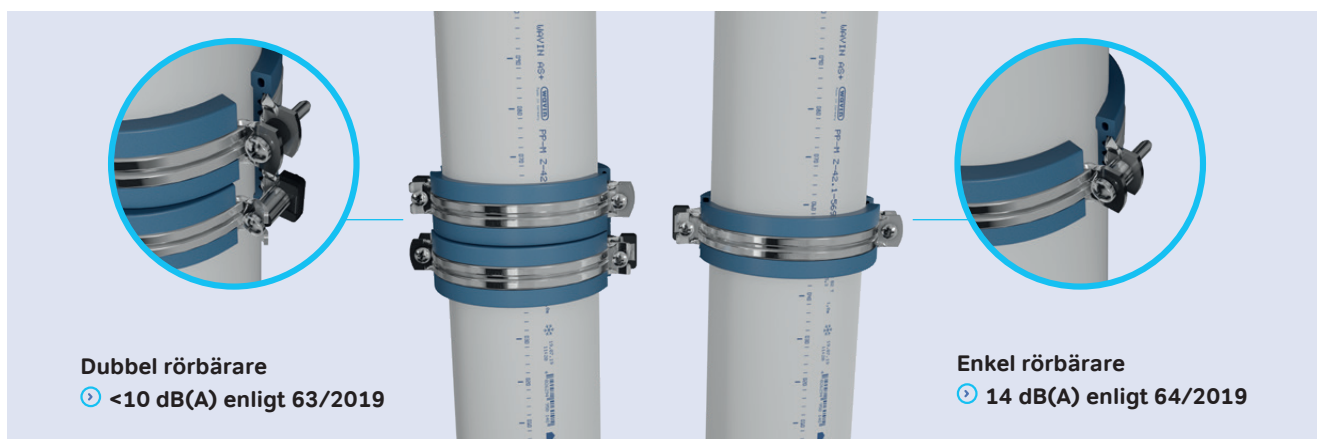
AS+ erhåller utmärkta ljuddämpande egenskaper som tillskrivs främst av dess tjocka rörvägg, den speciella molekylstrukturen och den höga densiteten på ~ 1,9g/cm³ av materialet. Den här egenskapen gör att Wavin AS+ kan absorbera luftburna ljud såväl som stomljud.

Studier utförda vid Fraunhofer Institut für Bauphysik (Fraunhofer Institute for Building Physics), Stuttgart, på Wavin AS+ vittnar om dess utmärkta ljuddämpande egenskaper.

Wavin rörbärare	Flödes hastighet*	
	2 l/s	4 l/s
DIN 4109	14 dB(A)	19 dB(A)
VDI 4100 ljudisoleringsnivå	11 dB(A)	16 dB(A)
Ljudnivå för installation i källare (P-BA 63/2019)		

Wavin dubbel ljuddämpande rörbärare	Flödes hastighet*	
	2 l/s	4 l/s
DIN 4109	<10 dB(A)	13 dB(A)
VDI 4100 ljudisoleringsnivå	<10 dB(A)	10 dB(A)

*Ljudnivåer för installation baserat på installation med Wavins rörbärare.



Dämpa ljud med dubbelklamrar. Dubbel klammring innebär att glidande klamma sitter runt rör och i bärande material. Medan en fixerad klamma sitter tätt intill den glidande skruvad till botten. Läs mer om fix- och glidpunkter under kapitel 4.2

3.4. Om ljud

Ljud är en känsla, en uppfattning om vad som sker runt oss orsakat av olika kompressionsvågor som korsar trumhinnan och fångas och transformeras av hjärnan; den består av olika frekvenser. Intensiteten i uppfattningen beror på frekvens och intervall.

Ljud är en våg som är:

- ⦿ Elastisk (det behöver ett medium för att alstras)
- ⦿ Längsgående (störning sker parallellt med utbredningsriktningen).

För att existera krävs det:

- ⦿ En källa (vibrerande kropp)
- ⦿ Ett elastiskt förökningsmedium (luft, vatten etc.)

Ett ljud är därför en metod för överföring av mekanisk energi. För att ljud ska alstras behövs ett medium: fast, flytande eller gasform. Luft är ett exempel på en gasblandning som transporterar ljudvågor. Hastigheten på ljudet påverkas av densiteten.

Ljud sprids genom utbyte av luft-fast-luft- eller fast-luftvibrationer (i det andra fallet är det fasta ämnet källan till ljudet). När det gäller ljudisolering av inomhusavloppssystem måste vi tänka i två olika riktningar:

1. Det ljud som skapas i rören och överförs av dem.
2. Ljud som överförs av väggarna eller omgivande medium.

Ljudet mäts med en fonometer, ett instrument som filtrerar brus och mäter intensiteten vid sina olika frekvenser. Det mäts i decibel.

Decibeln är logaritmen för förhållandet mellan det uppmätta ljudtrycket och ett referensljudtryck, multiplicerat med tio.

$$\text{dB} = 10 \log (P/P_a)$$

Vi måste komma ihåg att ljudet är en energi (tänk bara på när du står framför en högtalare och du kan "känna" basen) .

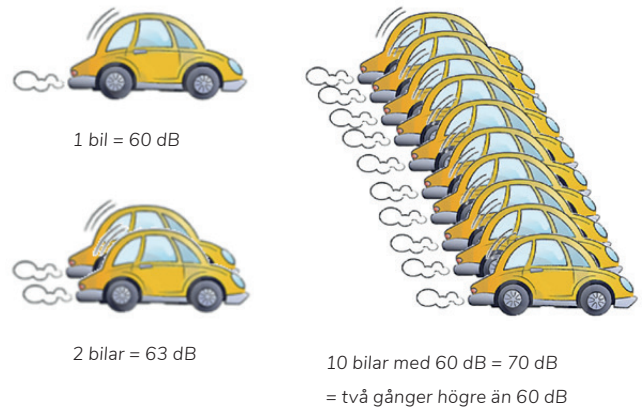
Det mänskliga örat är känsligt för tryck på ett icke-linjärt sätt; därför motsvarar två gånger trycket inte två gånger känslan.

Fördubblingen av ljudeffekten motsvarar en ökning med 3 dB.

Varje 10 dB-ökning uppfattas av det mänskliga örat dubbelt så högt (10 bilar uppfattas som dubbelt så högt som en bil).

$$60 \text{ dB} + 50 \text{ dB} + 40 \text{ dB} = 60.5 \text{ dB} \quad \longrightarrow$$

Den högsta dB är i summan den viktigaste



Ljudintensiteten följer en omvänd kvadratisk lag med avstånd från källan; fördubbling av avståndet från en ljudkälla minskar dess intensitet med en faktor på 4 eller 6 dB.

3.5. Buller

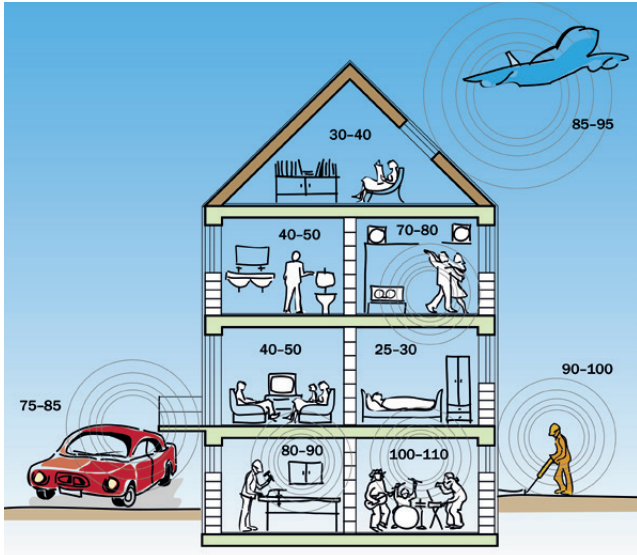
Buller definieras som oönskat ljud och kan leda till tillfälliga negativa hälsoeffekter, till långvariga bestående men.

I relation till ljud är buller inte nödvändigtvis slumpmässigt. Buller kan vara allt från tyst men irriterande till högt och skadligt. Buller kan uppstå i inomhusmiljö så väl i omgivande miljö. Exempelvis installation, maskin eller trafikljud.

I EU utsätts cirka 40% av befolkningen för trafikljud med en motsvarande ljudnivå som överstiger 55 dB (A) dagtid och 20% utsätts för nivåer som överstiger 65 dB (A).



Bild. 4: Exempel på buller.



När allt transportljud beaktas så bor mer än hälften av alla EUs medborgare i zoner som inte säkerställer akustisk komfort för invånarna.

På natten utsätts mer än 30% för motsvarande ljudnivåer som överstiger 55 dB (A), vilket är störande för sömn.

Till skillnad från många andra miljöproblem fortsätter buller att växa och det åtföljs av ett ökande antal klagomål från personer som utsätts för störande ljud. Tillväxten av buller är ohållbar eftersom den innebär både direkta och indirekta negativa hälsoeffekter.

Till exempel sömnstörningar: mätbara effekter av ljud vid sömn börjar vid ljudnivåer på cirka 30 dB. Men desto mer intensivt bakgrundsljud, desto störande är dess effekt på sömnen. Känsliga grupper inkluderar främst äldre, skiftarbetare, personer med fysiska eller psykiska störningar och andra personer som har svårt att sova.

Regler och riktvärden för buller finns i Plan- och bygglagen (PBL), miljöbalken och förordningar. För installationsljud ställer Boverkets byggregler (BBR) krav på lägst acceptabel ljudnivå i bostäder. (Ljudklass C). Högre ställda krav på ljud i byggnad A eller B hittas i SS 25267 och för lokaler SS 25268

3.5.1. Buller i bostäder och lokaler

Buller som alstras från installationer kan bero på följande orsaker:

- ⦿ Ljud på grund av spolning
- ⦿ Ljud som genereras av styrutrustning
- ⦿ Tilluft
- ⦿ Frånluft
- ⦿ Ljud på grund av tryckslag

Ljud genereras av rörliga komponenter eller av flytande media. Spillvattenrör för spillvatten är benägna att vibrera, särskilt när vatten rinner genom stammar eller tvingas ändra riktning i fogar och böjar (ljud på grund av tryckslag). Erfarenhet visar att de största problemen orsakas genom överföring av stomljud, särskilt via rörbärare och genomföringar i väggar och bjälklag.

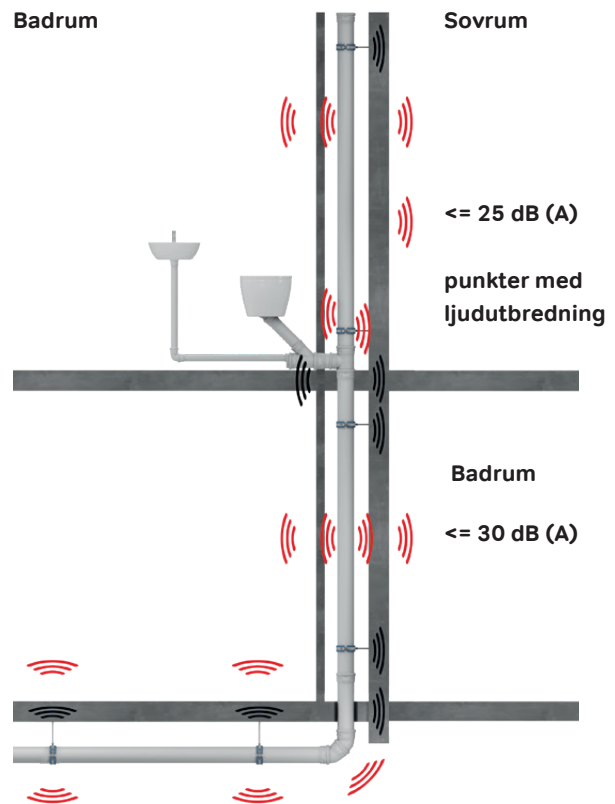


Bild. 5: Exempel på ljudutbredning i inomhusavloppssystemet.

Ljudet från inomhusavloppssystem beror till stor del på den vertikala rörledningen. Där fallande vatten kolliderar mellan rör och rördelar. Det genererade ljudet överförs direkt till luftljud och indirekt stomljud. Rörsystemets material och massa påverkar ljudalstringen. Precis som klammer och andra fäst-detalljer.

3.5.2. Hur ljud mäts

Ljuden mäts enligt EN 14366 i det rum (vanligtvis badrummet) bredvid installationsschakt. Ljudkrav kan variera per projekt. Du hittar aktuella ljudkrav för ditt projekt tillhörande rambeskrivning. De lägst ställda kraven på ljud i bostäder hittar du i den senaste upplagan av BBR.

3.6. Rörinstallation

AS+ kan minska ljudnivåerna betydligt. Dessutom är AS+ fullt kompatibelt med med Wavins andra rörsystem Wafix PP och SiTech+.

Vid installation av högpresterande ljudisolerande spillvattensrörssystem är det fortfarande viktigt att följa installationsanvisningarna för maximerad dämpning av installationsljud. Detta gäller för inomhusavloppssystemet som helhet. Kontakten mellan rörsystemet och byggnadskonstruktionen ska hållas minimal då vibrationer från rörsystemet sprids i konstruktionen. Detta kallas för stomljudsöverföring.

En täthetskontroll ska utföras enligt AMA VVS & kyla, YHB.53 innan avloppssystemet gjuts in, byggs in eller tas i bruk.

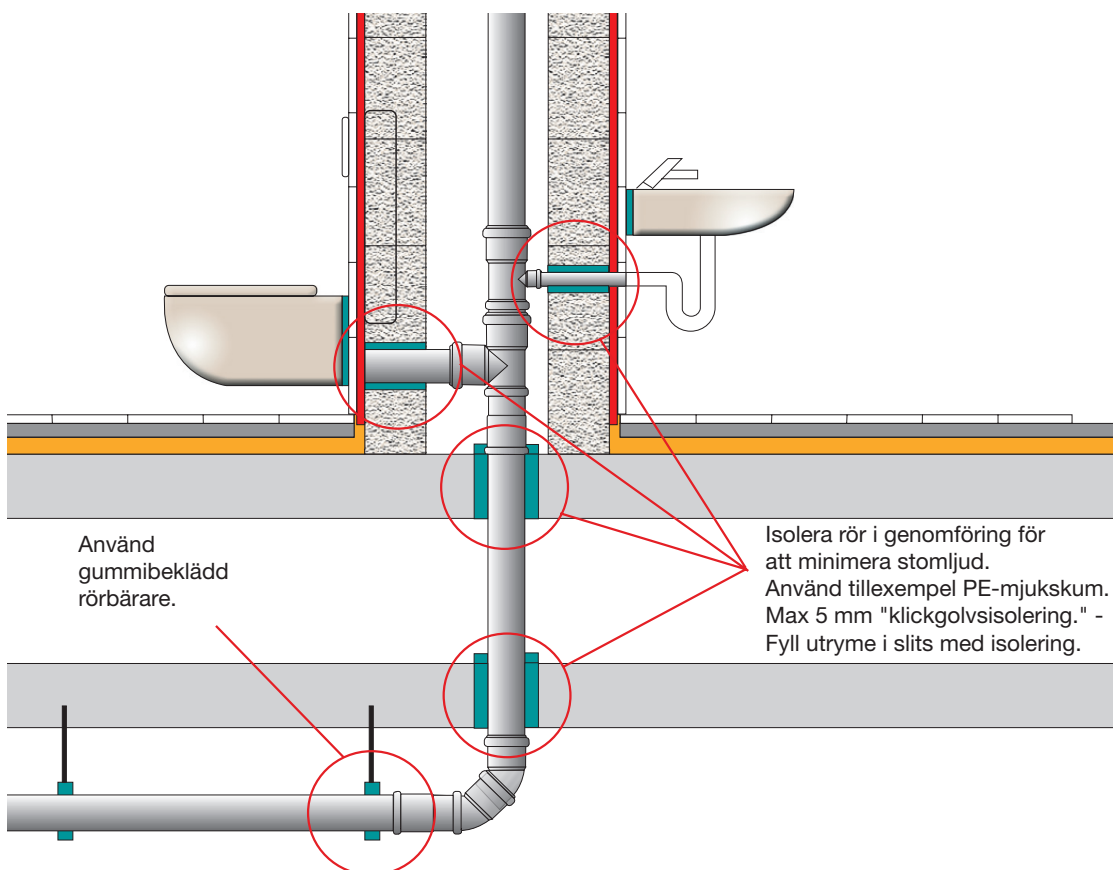


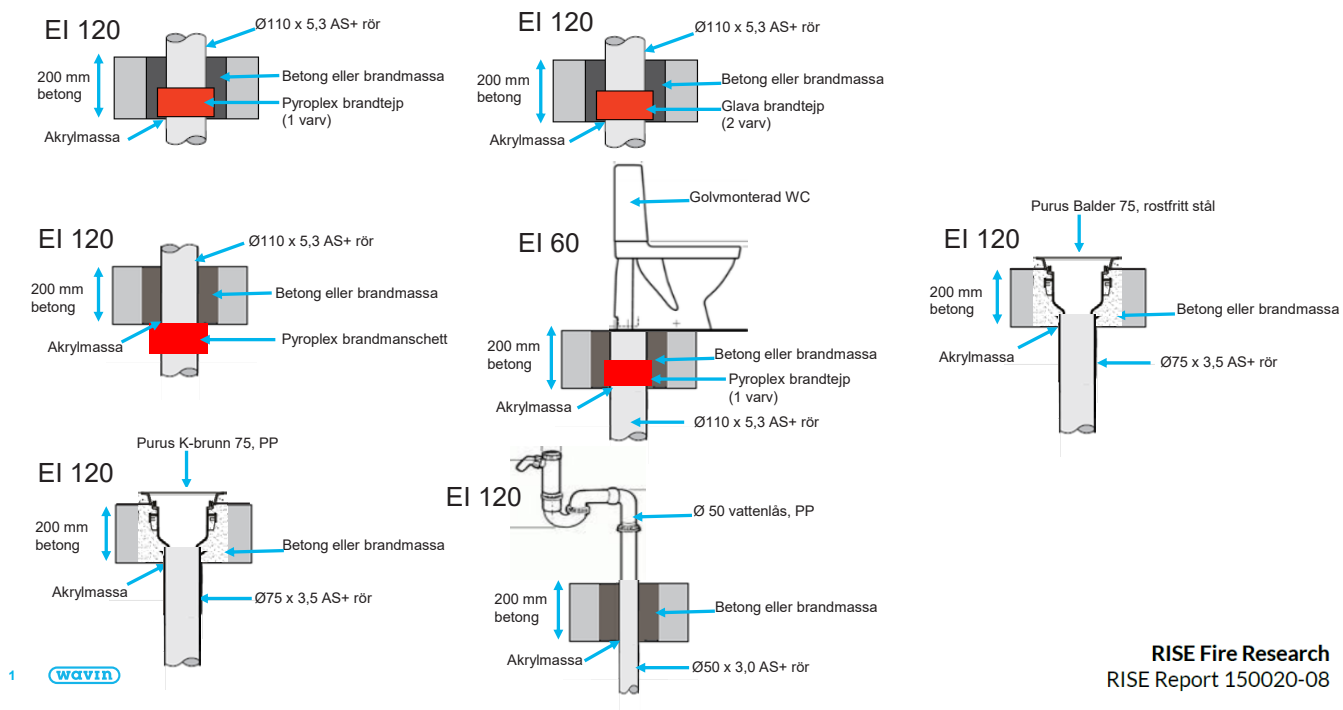
Bild. 9: Ljudisolering av spillvattensystem.

4. Brand

Du ska som regel tänka att rör genomföringar i väggar och bjälklag med brandmotstånd alltid ska åtgärdas mot brand och att produkten du använder är typgodkänd. AS+ är testad och typgodkänd för brand av RISE. Det innebär att AS+ är tillåtet att användas i byggnad tillsammans med brandtätning i brandavskiljande väggar och bjälklag. Brandtätningen stoppar spridning av brandgaser och brand i byggnaden, på så sätt uppfylls kraven i Boverkets Byggregler.

AS+ är en trygg produkt i din byggnad, för vissa regler finns det undantag. AS+ brandtester visar att vid 200 mm homogent betongbjälklag behöver du inte använda brandtätning vid brandcells genomföring för följande exempel. (Se bild) Har du HDF bjälklag med öppnad kanaler gäller inte AS+ undantag från regeln. För att undantaget ska gälla krävs att eventuella kanaler som har kontakt med genomföring förgjuts eller isoleras mot spridning av brandgaser.

Brandtest av AS+ genomföringar av RISE Fire Research Norge



4:1 Installationsanvisning för brandtätning

Installationsanvisning för brandmanschett.

1. Se till att ytan vägg/ bjälklag är jämn. Om behovet finns använd Pyroplex akryltättningsmedel runt rör och genomföring vid otät installation.
2. Lossa stiftet och placera manschetten runt röret.
3. Skjut fliken genom slits i rörkragen och vika tillbaka 180° för att säkra.
4. Säkra manschetten genom att förborra 4 hål. För fixering använd M8 x 65mm hylsa eller 50mm expanderbult. Använd inte plastplugg eller plasthylsa.
5. När manschetten är ordentligt monterad på plats ska eventuella ojämnheter mellan manschett och genomföring tätas med Pyroplex akryltättningsmedel.



Installationsanvisning för brandtejp.

1. Vägg eller golvet måste vara av fast konstruktion. Genomföringen måste vara tillräckligt stor för att tejpens skall få plats runt röret i genomföringen.
2. Fixera tejpens runt röret med hjälp av självhäftande ändar och för tejpens längs röret in i vägg/ bjälklag till ett djup på 5 mm min/10mm max.
3. Efter införandet kan genomföringen gjutas igen.



5. Installation och sammankoppling

Wavin har utformat sina ljuddämpande system för att minska installationsljud.

För att uppnå en hög ljudisolering rekommenderas det dock att följa anvisningarna nedan.

Längdutvidgningen beror på temperaturskillnader i systemet. Sammanfogade rör och rördelar över två meter behöver erhålla 10 mm i expansionsutrymme. Efter installation av rör i muff ska röret föras tillbaka 10 mm ur muffen för att säkerställa en säker längdutvidning.

5.1. Ansluta Wavin AS+ till delar och rör

Wavin AS+-anslutningar monteras enligt följande:

- ☞ Säkerställ skick och position på gummitätningen innan du fogar. Du kan behöva rengöra tätningringen från smuts eller betong.
- ☞ Rengör slätänden på röret eller rördelen.
- ☞ AS+ delar är försmorda för att underlätta installation. Önskar du smörja mer använd lagom mängd smörjmedel.

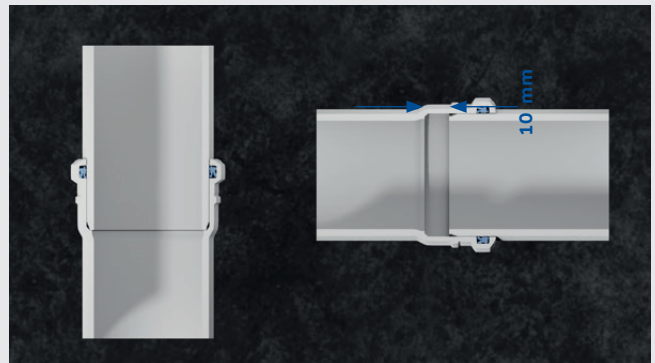


Bild. 28: Säkerställ 10 mm i expansionsutrymme.

När du placerar rören vertikalt ska du säkra de individuella längderna med rörbätare så snart de har monterats.

Detta förhindrar att de glider isär och säkerställer 10 mm expansionsutrymme.

Kapa rör

Fasa rören från eventuella ojämnheter och skarpa kanter. Så tätningringen ej skadas vid montering. Fasa minst 5 mm med en vinkel under 15°. Det kan enkelt göras med ett fasverktyg från Wavin. Avlägsna rester och smuts från röret innan montage för att säkerställa att inte något hamnar mellan rör och tätningring.



Fixering

AS+ inomhusavloppssystem installeras spänningsfritt för att motstå längdförändringar beroende på expansion. Ljudet dämpas med gummibeklädd klammer anpassad efter rörets ytterdiameter. Vi rekommenderar att använda Wavins Low noise klammer för bästa resultat. Jet-koppling kan användas, ej Ultrajet.



Trycktålig anslutning

Installationstryck. Självfallssystem för spill- eller dagvatten kan utsättas för både planerade och oplanerade tryckstötter. Om till exempel AS+, SiTech+ eller Wafix PP används som tryckledning från pumpstation eller dagvattenledning bör systemet klara av att hantera beräknat tryck. Installationen kan överbelastas av inre hydrostatiskt tryck. Därför måste rör och rördelarna förankras med hjälp av LKS-bojor för att garantera inre tryck upp till 2 bar. Alla skarvar på riktningsskiftade rör och rördelar förankras med Wavin LKS-bojor. Långa horisontella dragningar ska erhålla erforderligt med bojor för att inte glida isär. - Fixpunkterna ska vara dimensionerade för att hålla samma tryck som beräknat för systemet. Vertikala rör för dagvattensystem kräver inte separata LKS-bojor. Förutsatt att anvisningarna för fixering i denna installationsanvisning följs.

För takavvattning eller kyld media rekommenderas kondensisolerings av typ armaxflex eller likvärdig.

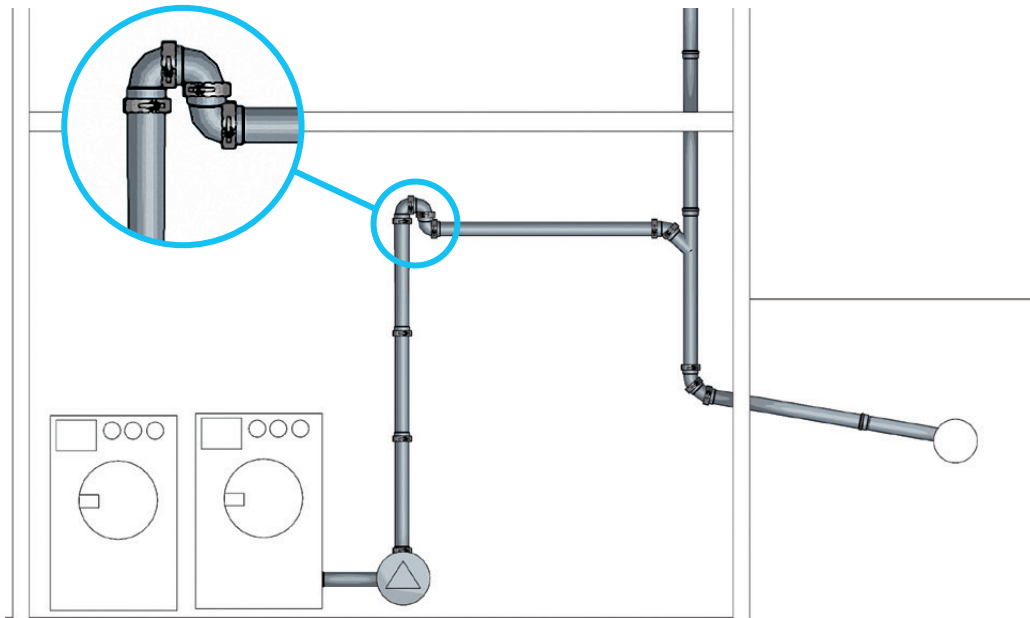


Bild. 31: Trycktålig anslutning

Tryckslag kan föremma i alla delar av systemet belägna uppströms från pumpar och pumpstationer. Därför bör alla beslag säkras med LKS-bojor. Se till att de fixeringar som används kan motstå sådana tryckvågor. Systemet måste kunna överföra dynamiska laster till stödstrukturen.

När det gäller system för regnvatten är beslag som är placerade vid riktningförändringar avgörande. Dessa beslag måste därför vara utrustade med LKS-bojor. Vertikala rör kräver inte separata LKS-bojor. Förutsatt att de fixerings-specifikationer som tillhandahålls av oss i denna handbok följs kommer fogarna på dessa sektioner på lämpligt sätt att säkras med LKS-bojan monterad där riktningändringen inträffar.

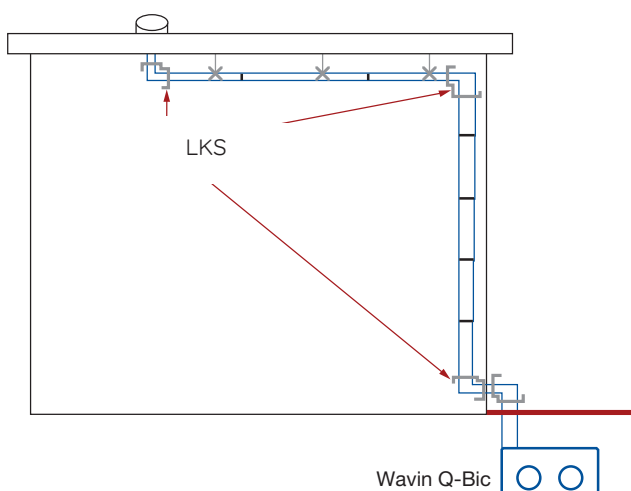


Bild. 32.

Wavin LKS-boja kan användas till Wavin AS+, SiTech+ och Wafix PP inomhusavloppssystem i DN 50 till DN 200.



Bild. 33.

Ljudisolering

En riktningförändring från stående stam till liggande samlingsledning påverkar ljudalstringen från systemet. Vi rekommenderar 2x45° böjar för en reducerad ljudalstring. Högre fall alstrar mer ljud. För att reducera ljudalstring i byggnader över 3 våningar (>10 m) monteras en rörlängd på 250 mm mellan stående stam och liggande ledning. Rörlängden monteras med en 45° böj på vardera sida. (Se fig 34) och en motsvarande längd på röret (se fig. 42).

Lång 45° böj (DN 110 RSK 274 98 27) och en normal böj (DN 110 RSK 274 97 55) Spillvattenledningarna ska dimensioneras och installeras så att luft kan cirkulera fritt i systemet. Använd med fördel Vatten och Avlopp. BVL 10. Klamring inomomhus ska alltid vara gummibeklädd för att uppfylla ljudkravet. Använd klammer anpassade för plaströr. Observera att vägg och bjälklag ska vara dimensionerade för att klara vikten från installationen.

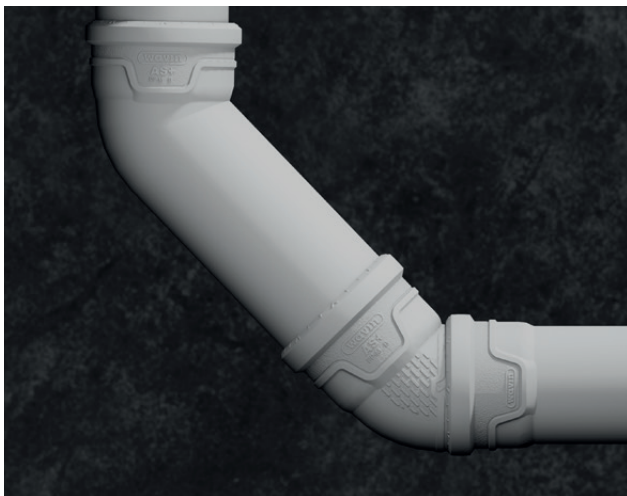


Bild. 34: Förlängd 45° böj.

Installation av rörledningar i befintliga konstruktioner

Om ett rör ska anslutas till ett befintligt system bör Wavin AS+ skjutmuffar användas

Skjutmuffar: Observera följande procedur när du använder Wavin AS+ skjutmuffar

1. Lämna ett tillräckligt långt rörsnitt när du kapar det till rätt storlek (rörets längd plus 2,5 x rörets yttre diameter)
2. Ta bort alla vassa kanter.
3. Sätt dit rätt del. Använd den kapade rörsektionen för att skapa en rörlängd som motsvarar spalten.



Fig. 36: Exempel.

4. Skjut sedan båda ändarna av AS+ dubbelmuffen helt in på rörets ände eller på rörsektionen som ska monteras i spalten tills rörets kapade ände passar i linje med den andra packningen i varje sida av dubbelmuffen.

5. Dra tillbaka båda rören och fixera dem på plats

Alternativa lösningar: Expansionsrör kan användas istället för dubbelmuffar.

Parallellgrenrör

Fixerat i färdigt golv, anpassad för vägghängd WC.

Montering på färdigt golv ansluten till vägghängd WC rekommenderar vi ett parallellgrenrör anpassad för att användas i tränga utrymmen.

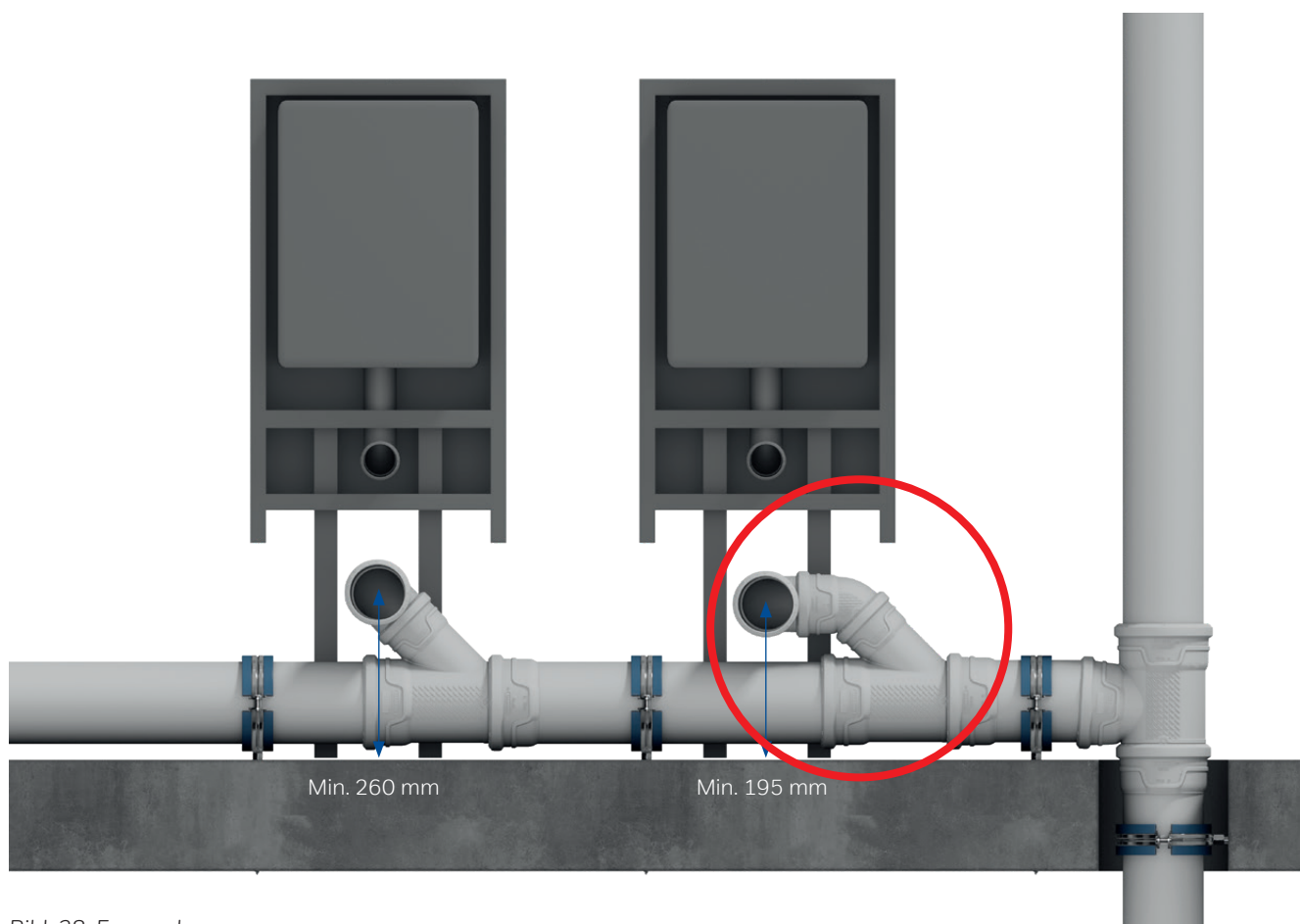
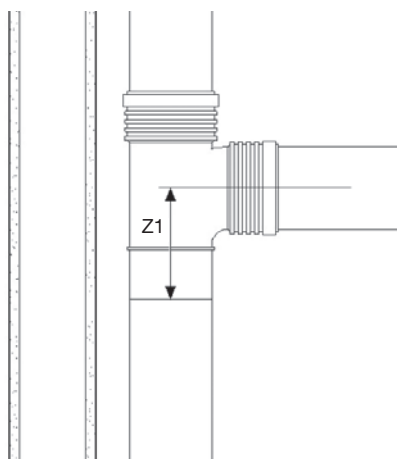


Bild. 38: Exempel.

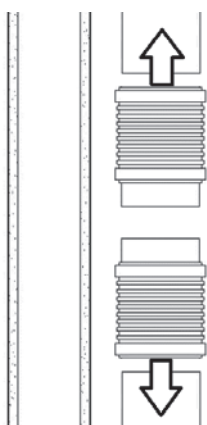
Reparationer med skjutmuff

Om en rördel måste bytas ut eller om en grenrör måste anslutas till rörsystemet, följ följande procedur.

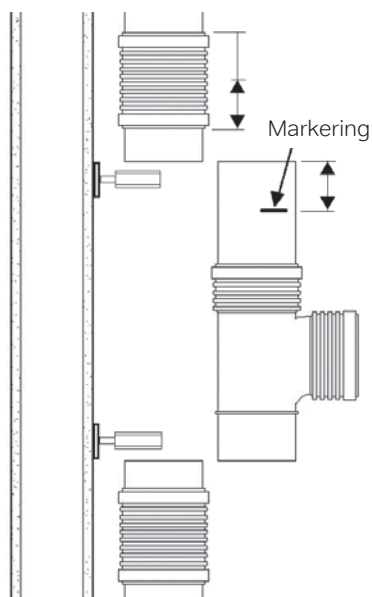
1. Kapa bort den del som behöver bytas ut. När du sätter in ett grenrör i ett senare skede, se till att grenrörets nivå ligger i rätt höjd. Z1-värdet nämns för varje grenrör i produktöversikten.



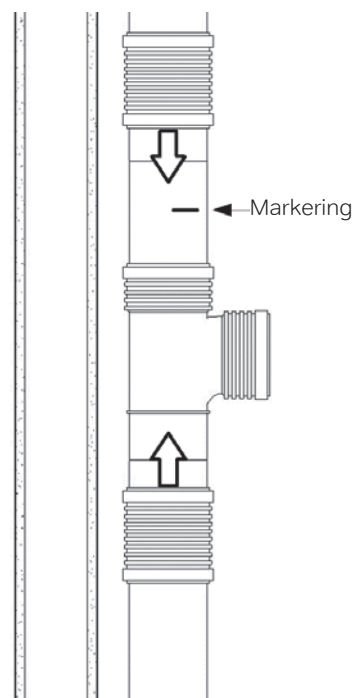
2. Installera en kort bit av ett tillfälligt rör halvvägs på skjutmuffen för att säkerställa en korrekt placering av gummitätningen.



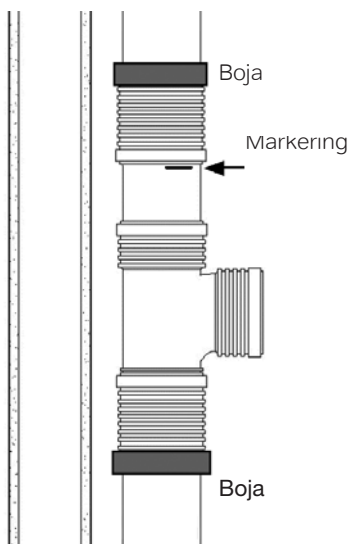
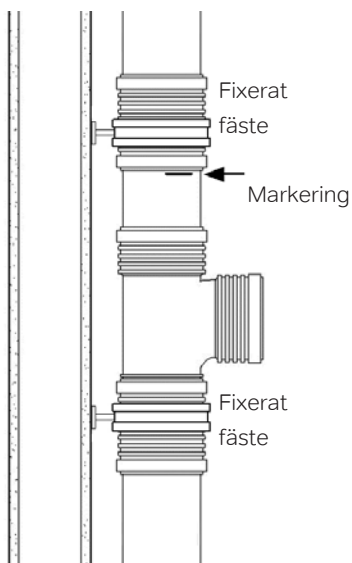
3. Montera den fria halvan av kopplingen på det befintliga röret och dra skjutmuffen helt över det befintliga röret.
4. Säkerställ att röret (eller röret och grenröret) har samma längd som den del som har kapats bort.
5. Mät hälften av skjutmuffens längd. Mät samma längd från de nya rörändarna och markera röret.



6. Montera de fixerade fästena så nära som möjligt de båda rörändväggarna och montera den gängade stänggen på den bakre delen av skjutmuffen. Vid fixering av skjutmuffarna med boja kan detta steg hoppas över
7. Montera en dragfast boja på varje skjutmuff för att säkerställa att det inte rör sig.

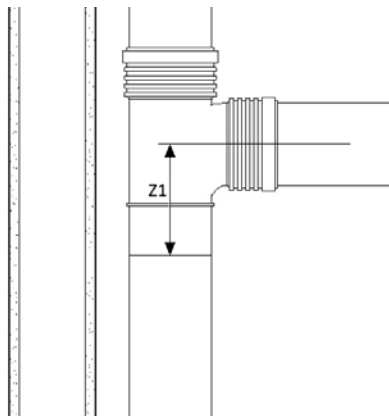


8. Slutför installationen av de fixerade fästena eller installera en boja på varje skjutmuff för att säkerställa att det inte rör sig.

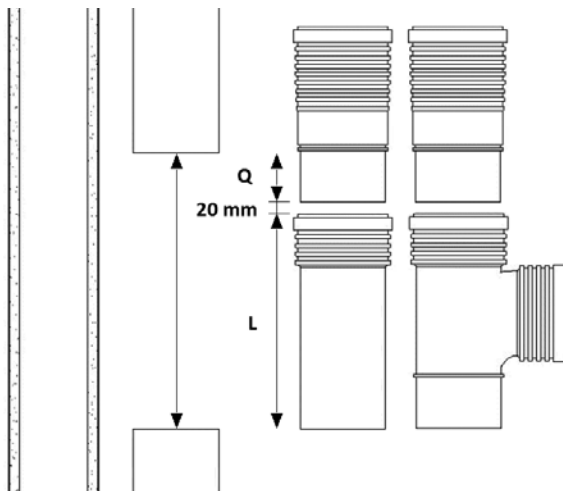


Reparationer med ett skarvrör och skjutmuff

1. När du sätter in grenröret i ett senare skede, se till att grenrörets nivå ligger i rätt höjd. Z1-värdet nämns för varje grenrör i produktöversikten.

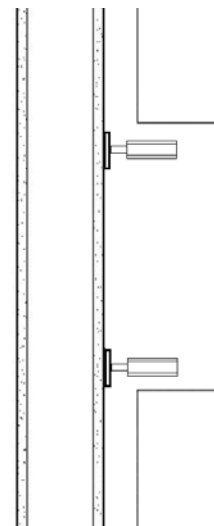


2. När du sätter in grenröret ska längden på den del som ska kapas bort ha längden på grenröret (L) + 20 mm + längden på änden av skarvröret (Q).

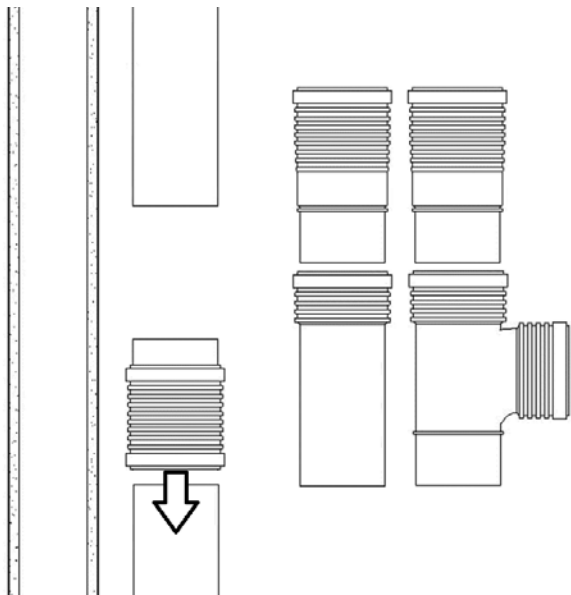


När du byter ut en rördel, säkerställ att den totala längden på det nya röret (L) är lika med längden på den bortkapade delen minus längden på spetsändan på grenröret (Q) minus 20 mm.

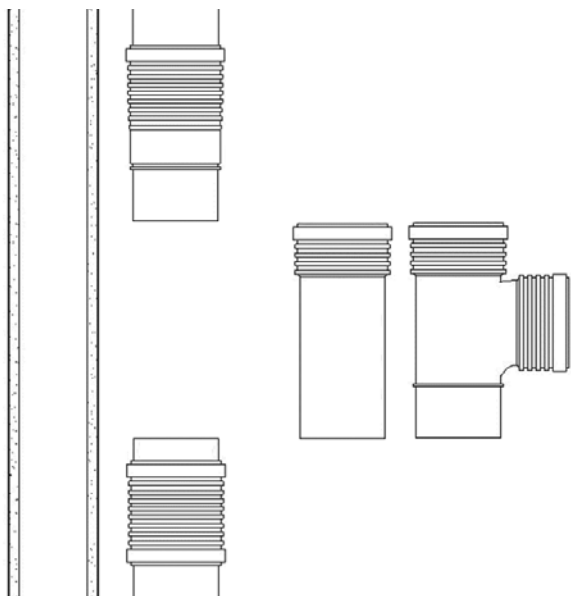
3. Montera de fixerade fästena nära de två slätändarna och montera den gängade stången på bakre delen av klammern. Vid fixering av fästet med bojor kan detta steg hoppas över.



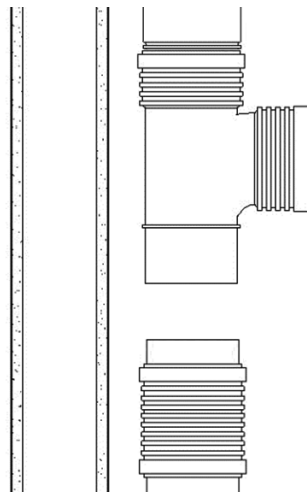
4. Installera ett tillfälligt rör halvvägs på skjutmuffen för att säkerställa en korrekt placering av gummiringen.
5. Montera den fria halvan av skjutmuffen på det befintliga röret och skjut skjutmuffen helt över det befintliga röret.



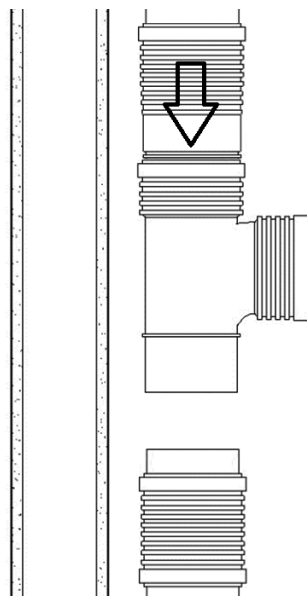
6. Skjut skarvröret över den andra spetsänden.



7. Anslut muffen på grenröret eller på skarvröret.



8. Tryck in skarvröret i grenröret eller röret tills de två rörändarna möts
9. Slutför installationen med fixerande fästen eller installera en boja på skarvröret för att säkerställa att det inte rör sig.
10. Om ett rör monteras, mät hälften av skjutmuffens längd. Mät samma längd från den nya röränden och markera röret.



5.2. Generella regler för klamrar

5.2.1. Instruktioner för montering av klamrar

Fixerade klamrar

Fixklammer. En fixerad klammer skapar en fast punkt i rörsystemet. Röret eller rördelen kan inte röra sig åt något håll efter skruvarna har dragits åt.

Använd ljudabsorberande gummibeklädd klammer anpassad efter rörets dimension. Enklast är att använda klammer med löstagbara distanser, anpassad för plaströr. Till exempel Wavin klammer eller Walraven Bifix.

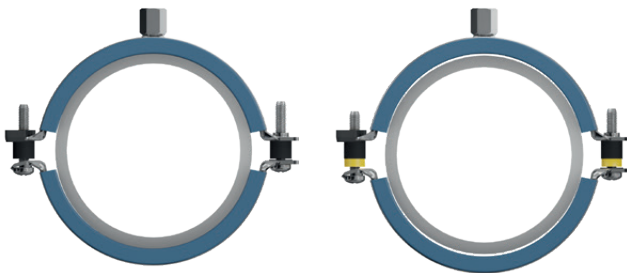
Glidande klamrar

Genom att använda glidklammer kan röret fortfarande rörligt (fram och tillbaka) beroende på temperaturförändringar i installationen.

Ändra från glidande till fasta klamrar

Wavin Low Noise klammer kan användas som både fix- och glidklammer. All klammer levereras som glidklammer. Det betyder att klammern har en distans monterad som hindrar dig från att dra skruven i botten så röret fixeras. När du tar bort distansen blir klammern automatiskt en fixklammer. Distansen minskar ljudöverföring samt tillåter röret att expandera korrekt. Vilket leder till en perfekt installation!

På installationer som skall gjutas in placeras fästordningar vid samtliga grenrör, muffar, böjar, avsättningar samt raksträckor i tillräcklig omfattning för att förhindra att ledningens läge ändras.



Fixerad klammer
* Distans av

Glidande klammer
* Distans på

5.2.2. Placering av klamrar

Vid installation av Wavin AS+ rör bör följande beaktas:

- ⦿ För att säkra 10 mm expansionsutrymme mellan rör och rördel ska varje rörände i stam säkras med en fixerande klammer på slätänden.
- ⦿ Placering av rörbärare på vertikala ledningar
 - För att säkra 10 mm expansionsutrymme mellan rör och rördel behöver varje rörände säkras med en fixerande klammer.
 - Resterande rörbärare ska vara glidklammer.
 - Tabell 21 visar maximalt klamringsavstånd. Placering av rörbärare på horisontella ledningar.
 - För att säkra 10 mm expansionsutrymme mellan rör och rördel behöver Horisontella rör 2 m eller längre säkras med en fixklammer på slätände.
 - Resterande rörbärare ska vara glidklammer.
 - Tabell 21 visar maximalt klamringsavstånd. Önskas längre nedpendlingsavstånd rekommenderar vi att montera på hängande skena. Till exempel Walraven RapidStrut eller likvärdig.
- ⦿ Riktningsförändringar t.ex. övergång mellan stående stam till liggande ledning behöver en klammer innan och en direkt efter övergång.
- ⦿ Vid tillfällen då flera rördelar är installerade på en mindre yta krävs fler installerade rörbärare för att:- Säkerställa lutningen på horisontell ledning- Säkerställa att ledningen inte kan skjutas isär.
- ⦿ Installationen ska installeras spänningsfritt genom att installera rörbärarna i en jämn fallande nivå.
- ⦿ För att motverka ljudalstring bör rörbärare inte installeras i zoner för tryckstötter.
- ⦿ Rörbärare ska fixeras i byggnadsdear med hög densitet.
- ⦿ I byggnader med 3 våningar och uppåt måste stamledningar på 110 mm säkras med ytterligare fixering för att förhindra att rören inte glider isär. I det här fallet rekommenderar vi att du använder Wavin AS+ muffad med kort längd med fixerad klammer.



diаметer [mm]	Horisontell	Vertikal	
	15*D	25*D (med undantag)	
	alla situationer	mellan fasta klamrar	mellan fasta och glidande klamrar
50	750	1250	1250
75	1125	1875	1875
90	1350	2250	2000*
110	1500*	2750	2000*
125	1625*	3125	2000*
160	2000*	3500*	2000*
200	2150*	3500*	2000*

* undantag från regel

Table 21: Klammeravstånd

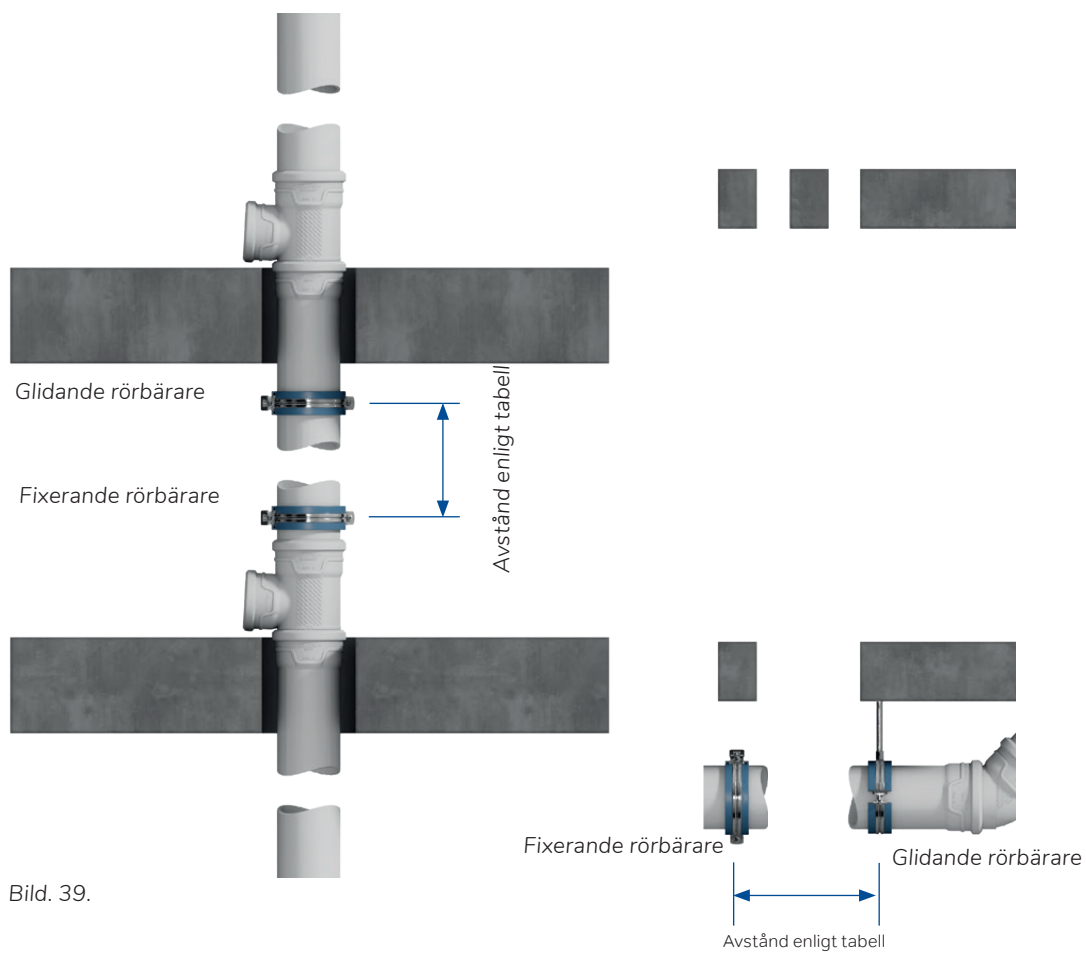
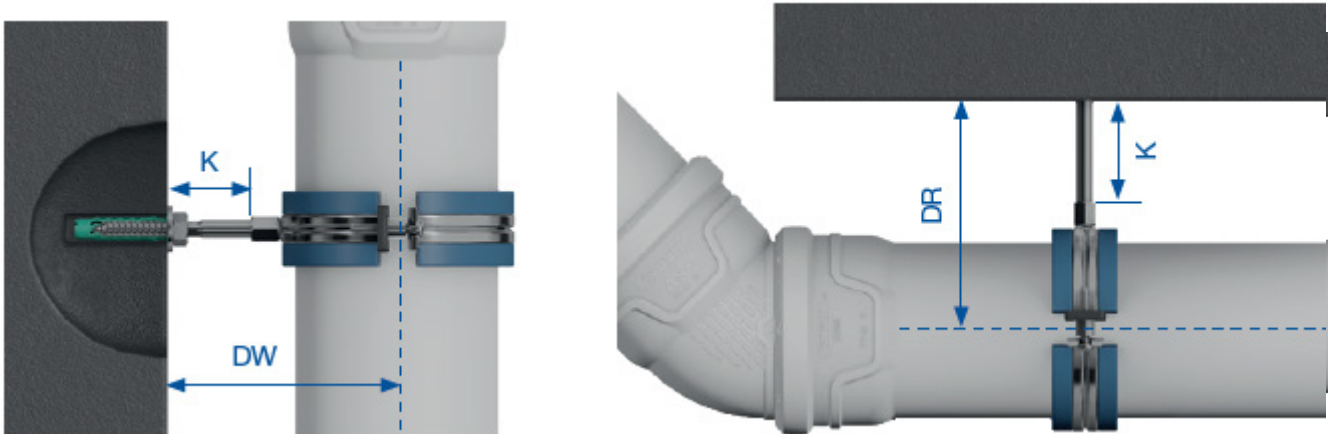


Bild. 39.

5.2.3. Maxlängd på gängstång

Gängstänger används ofta för upphängning och fixering av rörbärare. För att gängstångerna inte ska böja sig eller systemet glida isär har vi tagit fram en pendlingstabell med maximalt pendlingsavstånd. Den totala maximala längden på gängstången beror på styrkeklass. Om hållfasthetsklassen är okänd, bör den lägsta hållfastheten klass 4,6 användas.



	M8	M10	M12	1/2"	1"
Rördiameter	K	K	K	K	K
50 mm	85	160	280	1500	1500
75 mm	60	120	210	1250	1500
90 mm	50	95	170	1000	1500
110 mm	40	80	140	850	1500
125 mm	30	60	105	650	1500
160 mm		45	85	500	1500
200 mm		40	70	400	1250

Tabell 2: Avstånd till tak. Obs: För gängstänger av M12, 1/2" och 1" gängade rör krävs adapters för anslutning.

	M8	M10	M12	1/2"	1"
Rördiameter	K	K	K	K	K
50 mm	60	120	210	1250	1500
75 mm	45	85	150	850	1500
90 mm	30	60	110	650	1500
110 mm		50	85	500	1500
125 mm		35	70	400	1250
160 mm		30	50	300	1000
200 mm			40	260	850

Tabell 3: Avstånd till vägg. Obs: För gängstänger av M12, 1/2" och 1" gängade rör krävs adapters för anslutning.

5.2.4. Utökat väggavstånd

Om avståndet från väggen till röret är större än du kan lösa med en enda gängad stång enligt tabellen med de allmänna fixeringsavstånden, finns det flera alternativ för att öka avståndet. Det första alternativet är att använda Wavin-väggfästet för att förlänga avståndet enligt tabell 23. Det andra alternativet är att montera klamrarna på en monteringskena, som är installerad parallellt med hela installationen av röret. Exempel Walraven RapidStrut skena.



	Vägg tjocklek (mm)	Maxlängd på gängstång M10 (4.6) L= (mm)	Maxlängd på gängstång M10 (4.8) L= (mm)	Maxlängd på gängstång M10 (8.8) L= (mm)
Pipe diameter	t	K	K	K
50 mm	3,5	125	155	190
75 mm	4,1	100	120	190
90 mm	5,3	90	110	165
110 mm	6,1	75	85	130
125 mm	6,1	70	80	125
160 mm	6,4	70	80	120
200 mm	6,9	70	80	115

Tabell: Fästavstånd till väggen

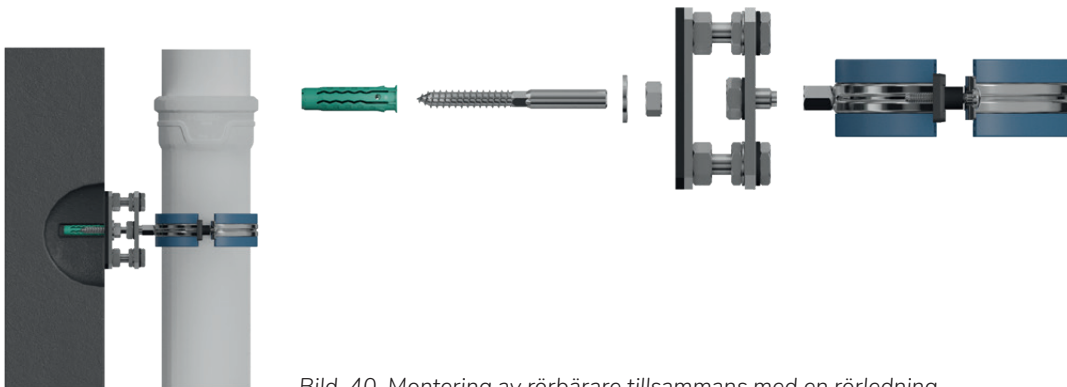


Bild. 40. Montering av rörbärare tillsammans med en rörledning.

5.3. Ljuddämpande installation – Klammer varianter

Ljuddämpande installation handlar om att minimera överföringen av ljud (buller) till anslutande rum. Två typer av ljud kan särskiljas; luftburet och stomburet ljud. Luftburet ljud reduceras med massan på AS+ röret, och stomburet ljud reduceras genom gummibeklädd klammer. För mer information om ljudreducering, se kapitel akustik.

Wavin erbjuder två typer av installation med Wavins klamrar. Enkla klamrar som erbjuder ljudprestanda så lågt som 14dB (A), och dubbla klamrar som erbjuder ljudprestanda lägre än 10dB (A).

5.3.1. Enkla klamrar – 14 dB(A)

Installation med en enkel Wavin rörbärare som kan användas som både fixerad eller glidande.

Du gör enkelt om en glidande klammer till en fast genom att ta bort distansen under skruven. Se 5.2.1

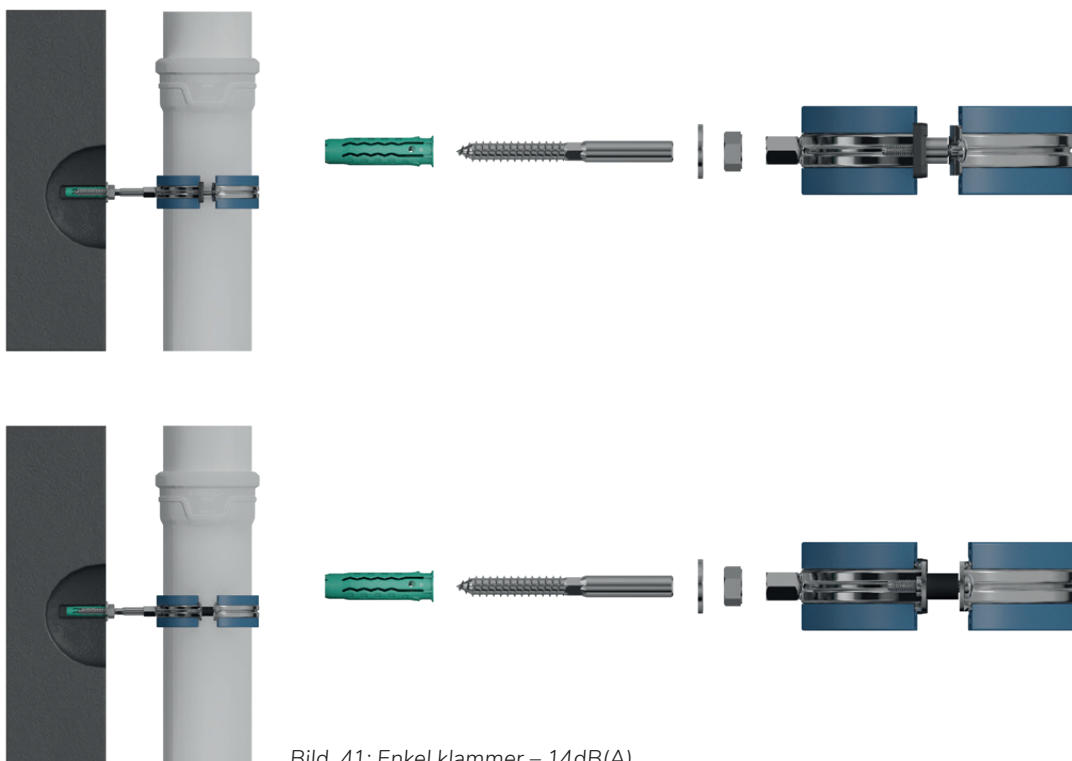
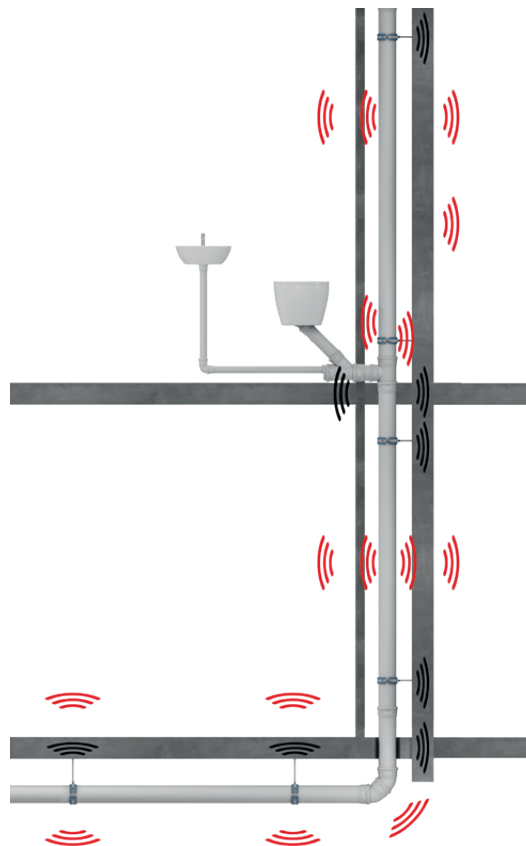


Bild. 41: Enkel klammer – 14dB(A).

5.3.2 Dubbla klamrar – lägre än 10 dB(A)

För att minska ljudöverföring kan du använda en dubbelklammer. Du använder helt enkelt två vanliga Wavin rörbärare. Ena rörbäraren monteras i vägg som en glidande rörbärare. Den andra rörbäraren monteras straxt ovanför den andra, fixerande runt röret utan infästning i vägg. Den fixerande rörbäraren kommer ligga vilandes mot den glidande rörbäraren. Det resulterar i minimal stomljudsöverföring.

Avståndsbrickorna ser till att klämkräften på röret är perfekt i alla situationer. Detta resulterar i minimal stomburen ljudöverföring. Brickorna förhindrar också för hård åtdragning av klammern, vilket annars kan leda till en minskad ljudprestanda.

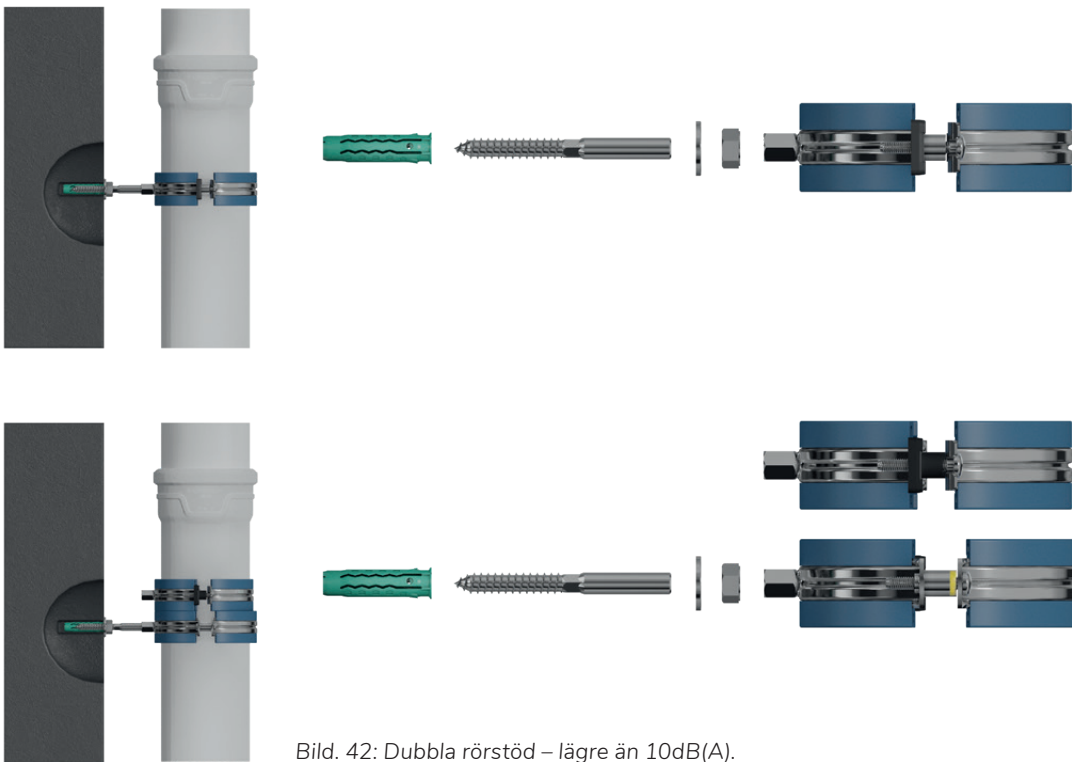


Bild. 42: Dubbla röstöd – lägre än 10dB(A).

6. Godkännanden

För att säkerställa att ett inomhusavloppssystem uppfyller de krav som anges i svenska normer och föreskrifter, t.ex. BBR (Boverkets Byggregler), kan tillverkare ansöka om att få systemet typgodkänt av ett oberoende, ackrediterat certifieringsorgan. I dag är de flesta system på den svenska marknaden typgodkända.

I typgodkännandet kan du som kund hitta jämförbar information om de olika systemens ljuddämpande förmåga och brandklassning, förutsatt att tillverkaren låtit testa dessa egenskaper. Typgodkännandet är också ditt kvitto på att systemets tillverkningsprocess är kvalitetssäkrad, systematiserad och väl dokumenterad.

Ansökan om typgodkännande är frivillig för tillverkaren. AS+ är testat och Typgodkänt av RISE. Brandtester är dokumenterade av RISE Fire research och har rapportnummer 150020-08. Du hittar mer info om typgodkännande under kapitel brand.

Sunda Hus, Byggvarubedömningen och Svanen

AS+ rekommenderas av miljöcertifieringsorganen Sunda Hus, Byggvarubedömningen och Svanen. Dessa organisationer arbetar för att byggvaror som används ska vara miljömässiga med hänsyn till en hållbar utveckling samt bidra till en minskad miljöbelastning. Organisationerna tillhandahåller information om materialet som ingår i produkten, dess påverkan på miljön och förutsättningar för återvinning.

Godkännanden / miljöbedömningar

Byggvarubedömningen BVB
Wavin AS+ accepteras:
BVB ID: 124318 Rör och delar /
BVB ID: 110985 EPDM Tätning

Bedömda hos Sunda Hus

Svanen

Produkten är listad i husproduktportalen och kan användas i Svanenmärkt byggande

Basta

Registrerad i Basta. Registreringen innebär att vi kan styrka att denna produkt klarar överenskomna egenskapskriterier avseende miljö- och hälsofarliga egenskaper.
www.bastaonline.se

Typgodkännande RISE SC0319-19

Vi har produkter anpassade till Branschregler Säker Vatteninstallation 2021:1



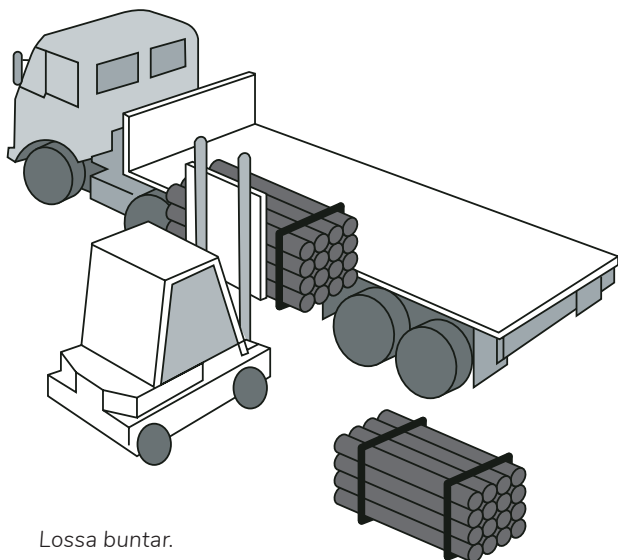
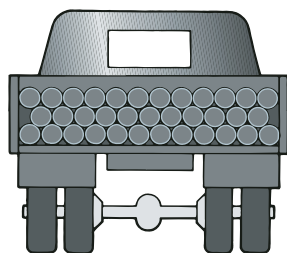
Accepterad
monteringsanvisning
2021:1

7. Paketering, transport & förvaring

Hantering

Hantera rör och rördelar med försiktighet. Stora repor eller skador på rören kan påverka den yttre strukturen eller försämra dess tätningsförmåga. Lösa rör måste lossas för hand. Om rör har satts in i andra rör, ta alltid bort det inre röret först. Vi rekommenderar att du använder nylonklädda gafflar eller plastgafflar när du lossar buntar med en gaffeltruck. Låt inte metallgafflar, krokor eller kedjor komma i kontakt med rören. Använd inte förlängda gafflar. Om du tänker lasta eller lossa med en kran eller grävmaskin, fäst ett lyftband med tillräcklig bredd i mitten av rören.

Transport av lösa rör



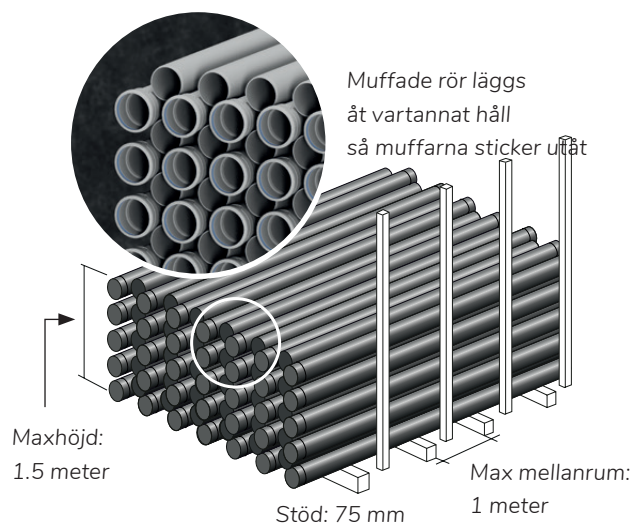
Lossa buntar.

Transport

Om Wavin AS+ rör inte längre är i sin ursprungliga förpackning, måste de vara helt stödda hela sin längd och placeras på en ren yta för transport. Undvik att böja rören. Skydda rörändarna och rördelarna mot stötskador.

Förvaring

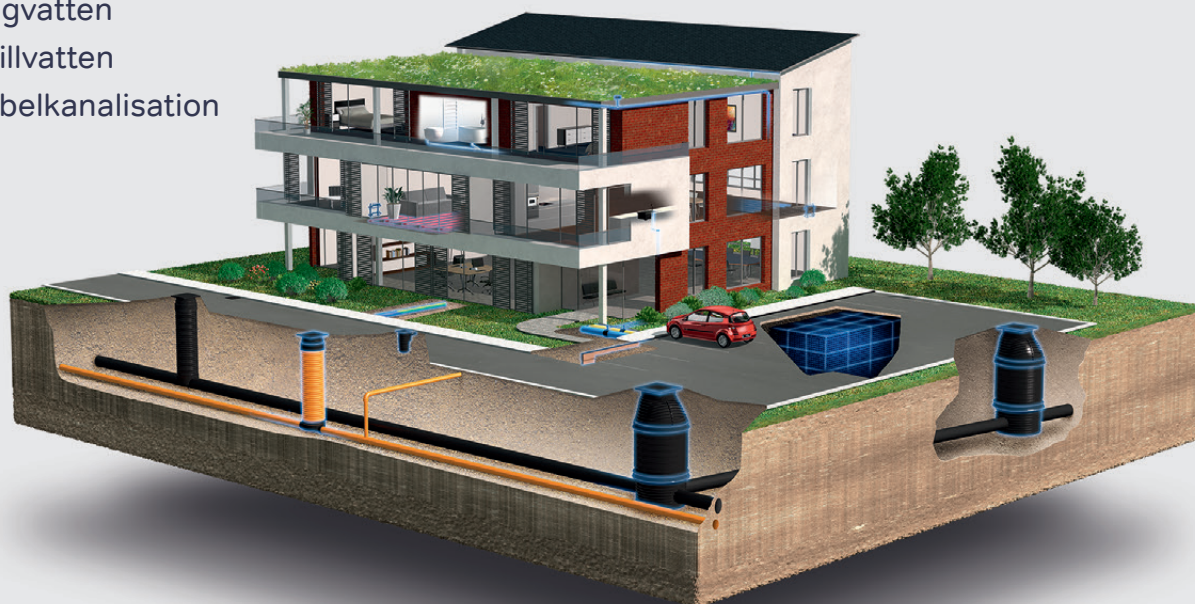
Förvara alltid rör på en plan yta. Pallar kan staplas upp till en maximal höjd av 1,5 m utan extra stöd eller sidoskydd. Lösa rör måste hållas på plats med minst 2 sidostöd som är jämnt fördelade över sin längd. Vid förvaring kan lösa rör staplas upp till en maximal höjd av 1,5 m, företrädesvis uppburna längs hela deras längd. Om detta inte är möjligt, placera trästöd med en minsta bredd av 75 mm under rören och inte mer än 1 m från varandra.



Stapla rör i olika storlekar separat, eller, om detta inte är möjligt, stapla dem på ett sådant sätt att rören med största diameter är i botten. Rör med muffar bör staplas växelvis så att de stöds längs hela längden (se bild). Delar levereras i lådor och måste förvaras inomhus. Utsätt inte delarna för tunga belastningar, eftersom det kan deformera dem.

Upptäck vårt breda produktsortiment på wavin.se

- Tappvatten
- Inomhusklimat
- Inomhusavlopp
- Dagvatten
- Spillvatten
- Kabelkanalisation



Wavin är en del av Orbia, en samling företag som arbetar tillsammans för att hantera några av världens mest komplexa utmaningar. Vi är bundna av ett gemensamt syfte:
To Advance Life Around the World.

Wavin | Kjulamons 6 | 635 06 Eskilstuna | Telefon +46 16 541 00 00
Internet www.wavin.se | E-mail wavin.se@wavin.com | www.wavin.com

Wavin driver ett program för kontinuerlig produktutveckling och förbehåller sig därför rätten att ändra i produktspecifikationen för sina produkter utan förvarning. All information i denna publikation ges i god tro, och ansågs vara korrekt vid tidpunkten då den gick till tryck. Inget ansvar tas dock för eventuella fel, utelämnanden eller felaktiga antaganden.

© 2023 Wavin Wavin förbehåller sig rätten att göra ändringar utan förvarning. På grund av kontinuerlig produktutveckling kan de tekniska specifikationerna komma att ändras. Installationsanvisningarna måste följas vid installationen.