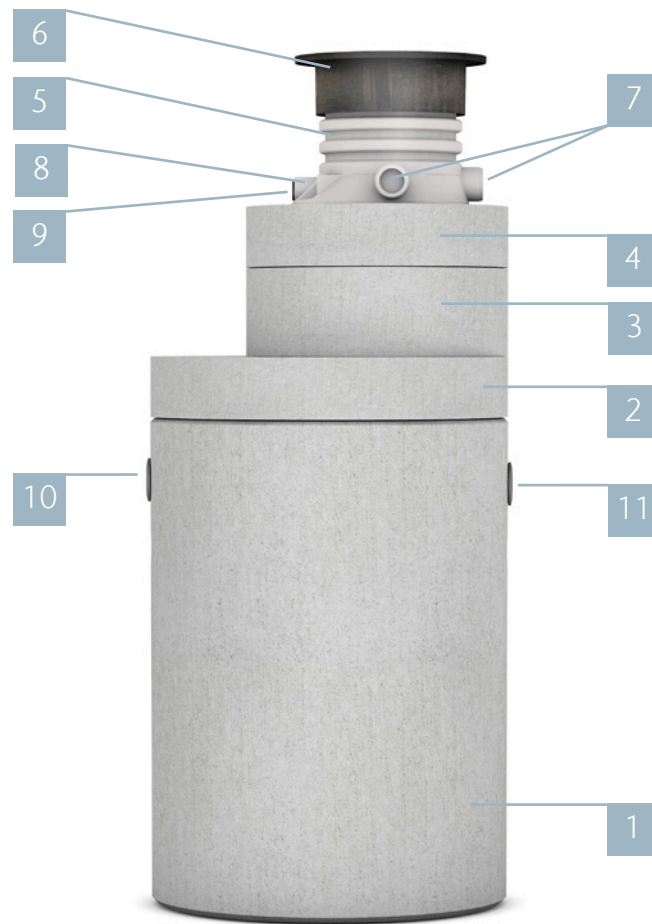


Brunnar och avskiljare i betong





- 2
- 1 Underdel
 - 2 Reduktionsplatta
 - 3 Förhöjningsring
 - 4 Täckplatta
 - 5 Stigarrör
 - 6 Betäckning
 - 7 Luftningsanslutning, 3 st
 - 8 Kabelrörsanslutning
 - 9 ACO Protight
 - 10 Inlopp
 - 11 Utlopp

Tillval

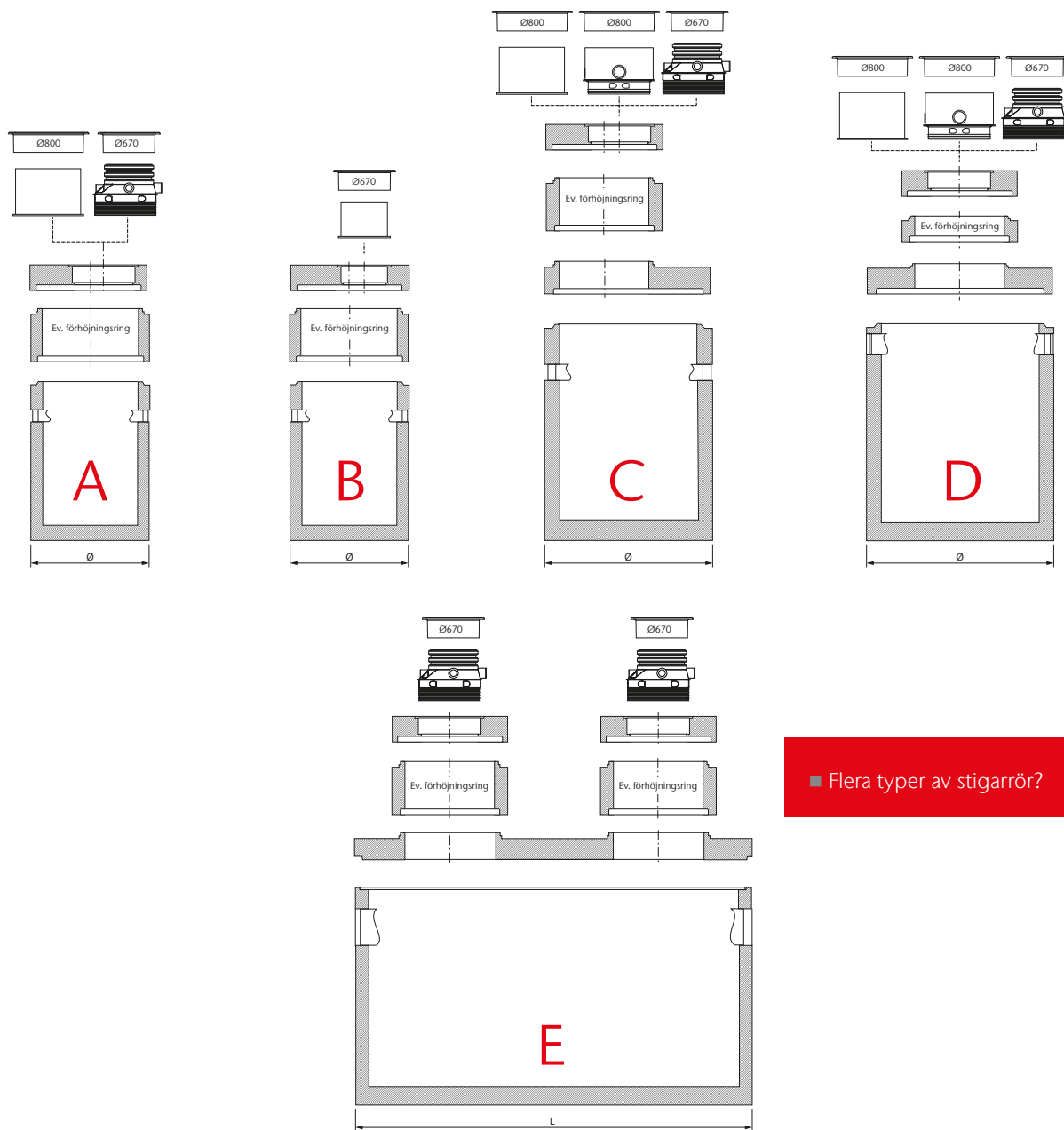
- ACO Procurat T5-1 – Nivåalarm
- ACO Procurat T5-2 – Nivå- och dämningalarm
- ACO Procurat T5-3 – Nivå-, dämning- och slamlarm
- ACO Procurat Pro Mark. Monteringstjänst för ACO Procurat T5
- ACO Protight, tätningspaket för kabelgenomföring
- Packning för Ø110 mm luftning
- ACO Procurat Safe, larmskåp för utomhusmontage, kompl. med ACO Roto-blink och ACO Procurat T5-3 oljeskikt-, dämning- och slamlarm.
- ACO Prowell, provtagningsbrunn
- ACO Propump, manuell provtagningspump
- ACO Öppningsverktyg, till betäckning ACO Citytop
- ACO Betäckningslås
- ACO Låsverktyg
- ACO Vent, avluftningsledning för luftning vid fasad eller grönyta

Innehåll:

Uppbyggnad och ingående komponenter	2
Tillval	2
Produktuppbyggnad	4
Inledning	5
Användningsområde	5
Personal, tekniska ändringar	5
Produktbeskrivning	5
Installation	6
Allmänna installationsanvisningar	6
Schakt	7
Schaktdimensioner	7
Utformning av schakt	7
Montering av avskiljare	8
Utan reduktionsplatta enligt systemtyp A	8
Utan reduktionsplatta enligt systemtyp B	9
Med excentrisk reduktionsplatta enligt systemtyp C	10
Med centrisk reduktionsplatta enligt systemtyp D	11
Rektangulär avskiljare med rektangulär reduktionsplatta enligt systemtyp E	12
Tätning av avskiljare	13
Anslutning in- och utlopp	15
Montering av 600 mm stigarrör	16
Montering av 800 mm stigarrör	20
Montering av 600 och 800 mm betäckningsadapter	23
Driftsättning	26
Byte av koalisor	26

Produktuppbyggnad

Täckplattans utförande och stigarrörets dimension anpassas efter storlek på produkt och tillgänglighetsbehov. Excentriska täckplattor roteras enligt produktspecifik ritning för möjliggöra drift och underhåll.



Utförande

A	B	C	D	E
Produkt utan reduktionsplatta. Med stigarrör.	Produkt utan reduktionsplatta. Med betäckningsadapter.	Produkt med excentrisk reduktionsplatta. Med stigarrör.	Produkt med centrisk reduktionsplatta	Produkt med rektangulär reduktionsplatta

Inledning

Läs denna manual före installation av brunnar och avskiljare i betong

- Manualen avser brunnar och avskiljare i betong.
- Manualen skall användas vid installation av avskiljaren.
- Manualen skall förvaras tillgänglig på arbetsplatsen / installationsplatsen.
- Installationen får endast utföras av kvalificerad installatör.
- Bestämmelser enligt tillämpbar lagstiftning skall följas för att förebygga olyckor och skydda miljön.

Ombyggnad

Om avskiljaren ändras eller byggs om utan ACO:s medgivande faller alla garantiåtaganden.

Tekniska ändringar

ACO förbehåller sig rätten till löpande tekniska modifieringar, vilket kan medföra att bilder och information till viss del kan avvika från produktens utformning på grund av att ändringar införts efter denna manuals publicering.

Personal

Personal som skall utföra installation, drift och underhåll samt service måste ha den utbildning som erfordras för dessa arbeten och förstå innehållet i denna manual.

Användningsområde

Brunnen eller avskiljaren får endast användas till vad den är avsedd för.

Tillverkaren kan inte hållas ansvarig för skador som uppstått genom felaktig användning, utan ansvaret faller helt på operatören.

Korrekt användning inkluderar

- Att följa nationella lagar och bestämmelser
- Att följa alla inspektions- och serviceinstruktioner
- Att följa tillverkarens installations-, drifts- och underhållsinstruktioner.

Produktbeskrivning och funktion

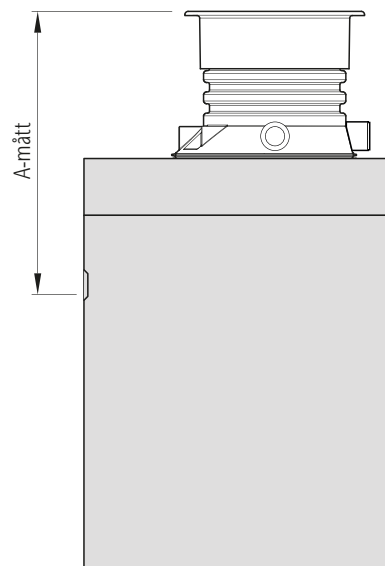
Se produkt- eller datablad för specifik brunn/avskiljare.

Installation

Allmänna installationsanvisningar

- Produkten är lämpad för installation i områden med ständig tung trafik. Max belastningsklass D400.
- Kontrollera före nedläggning att inga transportskador har uppstått. Eventuella skador skall åtgärdas före montering.
- Enheten levereras alltid med betäckning ACO Citytop märkt med produktens avsedda funktion.
- Beroende på inbyggnadsdjup enligt beställning levereras produkten med eller utan reduktions- och förhöjningsringar. Avståndet mellan inloppets underkant till färdig mark kallas A-mått (Fig. 1)
- Lyft av underdelen sker i integrerade lyftöglor, alternativt med avsett lyftverktyg (se "Lossning" och Fig. 2).
- Produkter i betong är generellt sett självförankrande för grundvattennivåer upp till färdig mark under förutsättning av schakt och fyllning utförts enligt Anläggnings AMA. Produkter som ej kommer vattenfyllas vid drift, ex.vis. pumpstationer och skyddsbrunnar kan avvika från ovanstående. Kontakta ACO för mer information.
- Schaktet skall grävas med en rasvinkel och bottenyta i förhållande till krav och behov för en säker installation. Djupet skall medge läggning av en bädd av månggraderat material, max kornstorlek 63 mm, minst 300 mm tjockt. Återfyllnaden skall ske med månggradigt material 63 mm, minst 300 mm tjockt.

Fig. 1



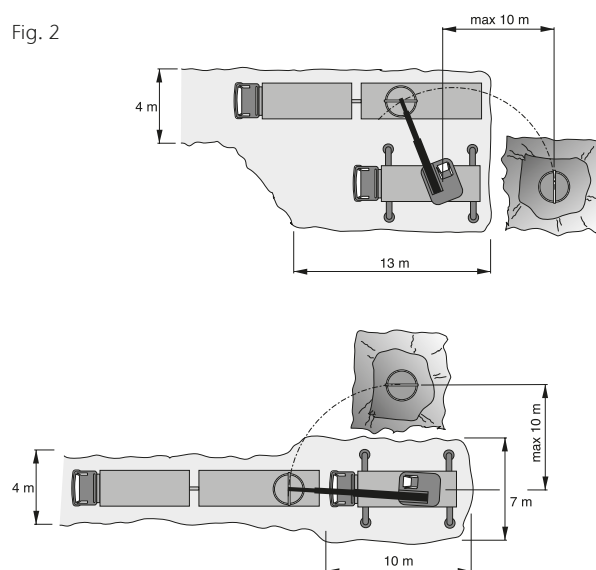
6

Lossning

Fram till avlastningsplatsen skall finnas körbar väg i belastningsklass 1. Erforderligt utrymme på avlastningsplatsen framgår av figur 2. Lossningshjälp med erforderlig lyftkapacitet skall tillhandahållas.



Fig. 2



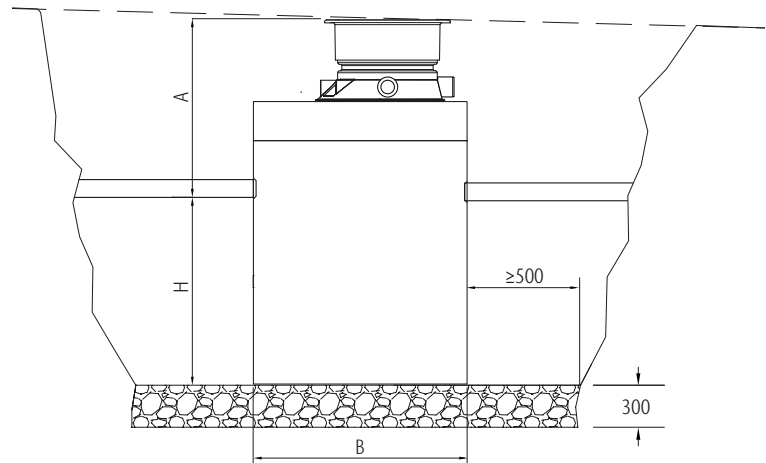
Schakt

Schaktdimensioner

Innan schaktet påbörjas skall viktiga mått tas i beaktning.

- **A-mått:**
Avståndet (A) mellan inloppets underkant till färdig mark
- **Avskiljarens totala höjd:**
A + H (inloppets höjd) från avskiljarens underkant
- **Schaktdjup:**
A + H + 300 mm (grusbädd)
- **Schaktbredd (botten):**
B + (2 x 500 mm)

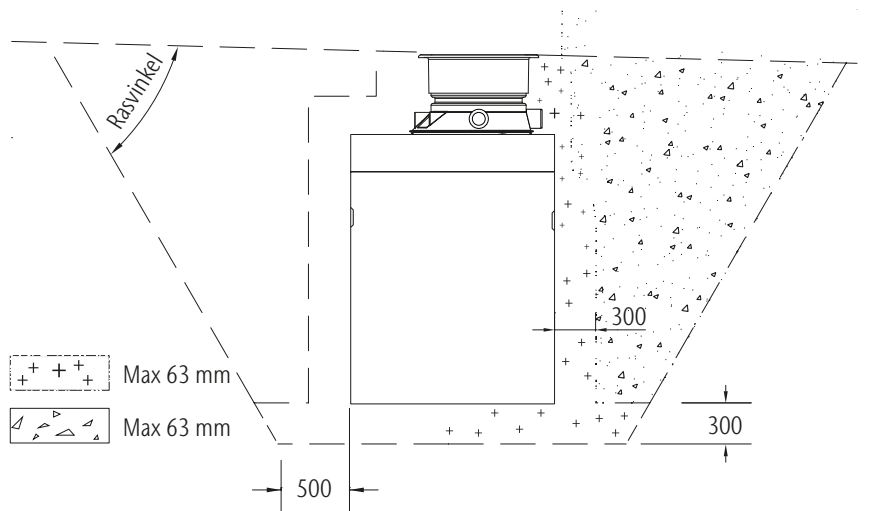
Fig. 3



Utformning av schakt

Schaktet skall grävas med rasvinkel och bottenyta i förhållande till krav och behov för en säker installation. Djupet skall medge läggning av en bädd av månggradigt material, max 63 mm kornstorlek som är min. 300 mm. Återfyllnaden skall ske med månggradigt material, max 63 mm kornstorlek och minst 300 mm tjockt. (Fig. 4) Packning skall ske enligt Anläggnings AMA, tabell CE/4.

Fig. 4



- 1 Produkten lyfts ner och vägs av i lod och våg. Lyft avskiljaren i de integrerade lyftöglorna.
 - 2 Om grundvattenpumpar används för att hålla grundvattnet borta, skall dessa vara i drift tills produkten är färdiginstallerad och täthetsprovad.
 - 3 Kringfyllningen påføres och packas etappvis enligt tabell CE/4, anläggnings AMA eller projekthandling.
- Var försiktig vid återfyllning och packning så att inte produkten skadas. Fyll upp till strax under in/utloppsanslutningen på produkten.

Montering av avskiljare

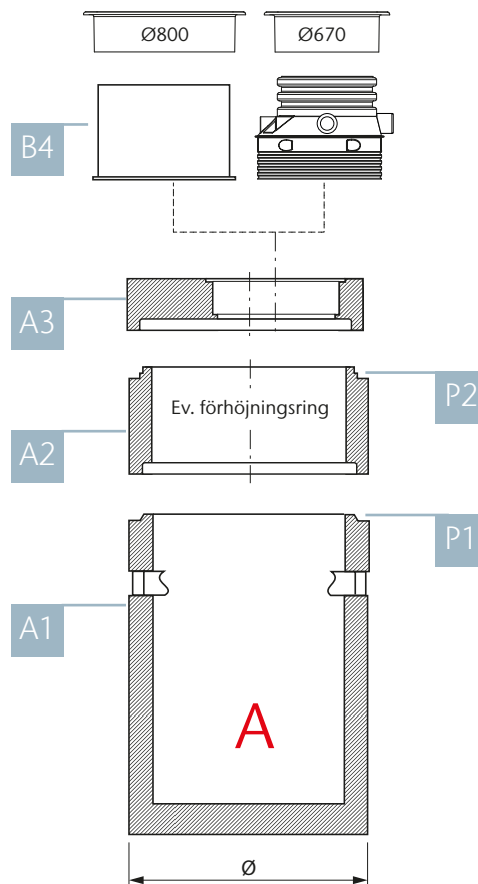
Utan reduktionsplatta enligt systemtyp A

A-måttet är avståndet mellan vattengång/inlopp och färdig mark (fig. 3, sid 7) och måste vara korrekt angivet vid beställning.

Förhöjningsringar finns med höjdmått 250, 500 och 1000 mm. Flera förhöjningsringar kan monteras på varandra för att uppnå önskat A-mått.

- 1** Packning (P1) är förmonterad vid leverans. Kontrollera att packningens placering ej påverkats vid leverans och återmonteras vid behov enligt (se "Tätning", sid. 13).
- 2** Montera ev. förhöjningsringar (A2) på underdelen (A1). Vid montage riktas betongelementet in centralt och i lod och sänks ned på plats. Om schaktelementet kantrapp appliceras tryck försiktigt.

För att säkerställa att mindre förhöjningsringar monteras korrekt krävs ytterligare belastning (lämpligen används täckplattan i detta syfte). Kontrollera att avståndet mellan förhöjningsring och underliggande komponent är max. 15 mm.
Detta moment kan ske flera gånger om flera ringar monteras på varandra.
- 3** Placera medföljande packning (P2) (se Tätning, sid. 13) på halsringen (A2).
- 4** Montera täckplattan (A3). Kontrollera att packningen sitter korrekt.
- 5** Montera stigarrör (A4) och betäckning (se montering av dessa produkter under resp. kapitel).

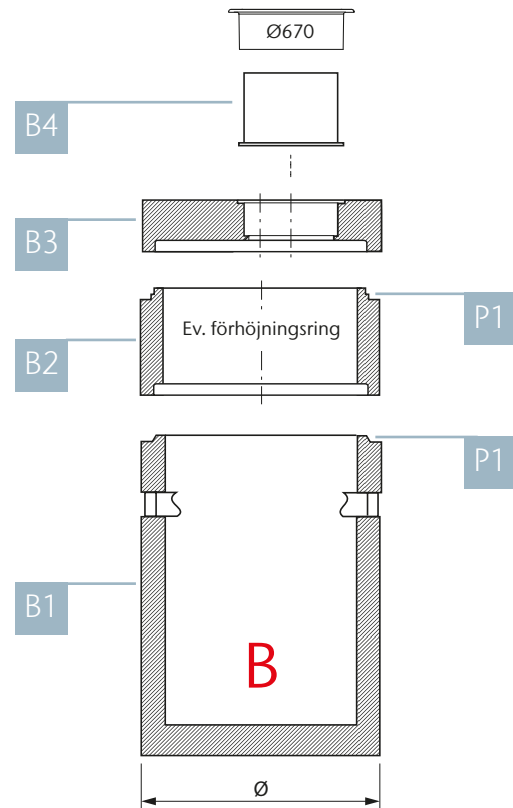


Utan reduktionsplatta enligt systemtyp B

A-måttet är avståndet mellan vattengång/inlopp och färdig mark (fig. 3, sid 7) och måste vara korrekt angivet vid beställning för att rätt antal halsringar skall levereras.

- 1** Packning (P1) är förmonterad vid leverans. Kontrollera att packningens placering ej påverkats vid leverans och återmonteras vid behov enligt (se "Tätning", sid. 13).
- 2** Montera ev. förhöjningsringar (A2) på underdelen (A1). Vid montage riktas betongelementet in centralt och i lod och sänks ned på plats. Om schaktelementet kantrar appliceras tryck försiktigt.

För att säkerställa att mindre förhöjningsringar monteras korrekt krävs ytterligare belastning (lämpligen används täckplattan i detta syfte). Kontrollera att avståndet mellan förhöjningsring och underliggande komponent är max. 15 mm. Detta moment kan ske flera gånger om flera ringar monteras på varandra.
- 3** Montera ev. förhöjningsring (B3) och därefter stiggarrör (B4) och betäckning (se montering av dessa produkter under resp. kapitel).



Med excentrisk reduktionsplatta enligt systemtyp C

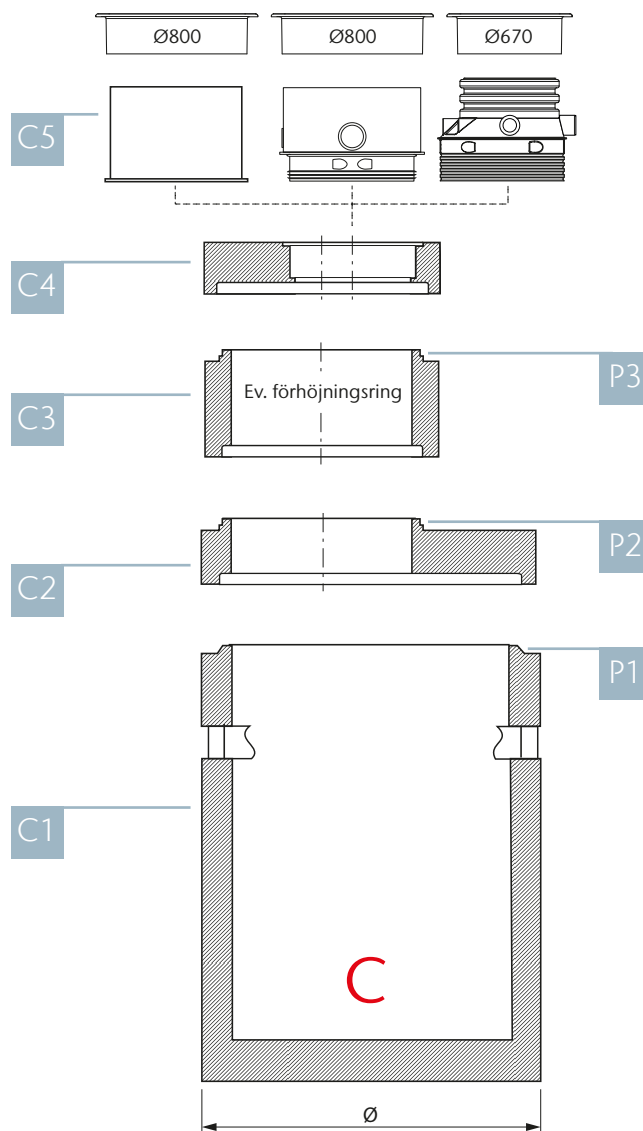
A-måttet är avståndet mellan vattengång/ inlopp och färdig mark (fig. 3, sid. 7) och måste vara korrekt angivet vid beställning.

Förhöjningsringar finns med höjdmått 250, 500 och 1000 mm. Flera förhöjningsringar kan monteras på varandra för att uppnå önskat A-mått.

- 1** Packning (P1) är förmonterad vid leverans. Kontrollera att packningens placering ej påverkats vid leverans och återmonteras vid behov enligt (se "Tätning", sid. 13).
- 2** Montera reduktionsplattan (C2) på underdelen (C1). Kontrollera att packningen sitter korrekt. Vid montage riktas betongelementet in centralt och i lod och sänks ned på plats. Om schaktelementet kantrar appliceras tryck försiktigt.
- 3** Placera medföljande packning (P2) enligt (se "Tätning", sid. 13) på reduktionsplattan (C2).
- 4** Montera ev. förhöjningsringar (C3) på underliggande betongelement. Vid montage riktas betongelementet in centralt och i lod och sänks ned på plats. Om schaktelementet kantrar appliceras tryck försiktigt.

För att säkerställa att mindre förhöjningsringar monteras korrekt krävs ytterligare belastning (lämpligen används täckplattan i detta syfte). Kontrollera att avståndet mellan förhöjningsring och underliggande komponent är max. 15 mm. Detta moment kan ske flera gånger om flera ringar monteras på varandra.

- 5** Placera medföljande packning (P3) enligt (se "Tätning", sid. 13) på halsringen (C3).
- 6** Montera täckplattan (C4). Kontrollera att packningen sitter korrekt. Vid montage riktas betongelementet in centralt och i lod och sänks ned på plats. Om betongelementet kantrar appliceras tryck försiktigt.
- 7** Montera stigarrör (C5) och betäckning (se montering av dessa produkter under resp. kapitel).



Med centrisk reduktionsplatta enligt systemtyp D

A-måttet är avståndet mellan vattengång / inlopp och färdig mark (fig. 3, sid 7) och måste vara korrekt angivet vid beställning för att rätt antal förhöjningsringar skall levereras.

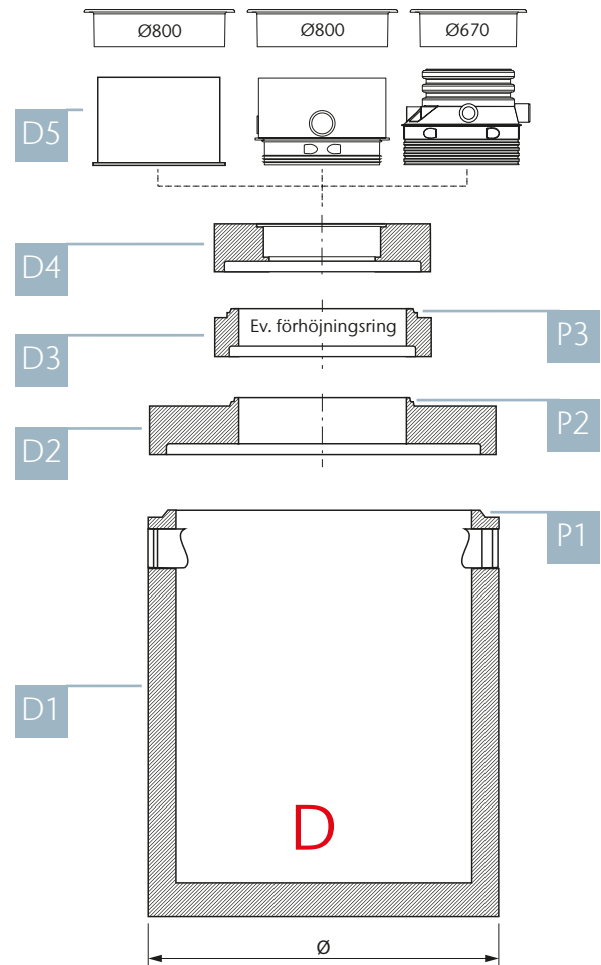
Förhöjningsringar finns med höjdmått 250, 500 och 1000 mm. Flera förhöjningsringar kan monteras på varandra för att uppnå önskat A-mått.

- 1 Packning (P1) är förmonterad vid leverans. Kontrollera att packningens placering ej påverkats vid leverans och återmonteras vid behov enligt (se "Tätning", sid. 13).
- 2 Montera den centriska reduktionsplattan (D2) på underdelen (D1). Kontrollera att packningen sitter korrekt. Vid montage riktas betongelementet in centralt och i lod och sänks ned på plats. Om schaktelementet kantrar appliceras tryck försiktigt.
- 3 Placera medföljande packning (P2) (Se "Tätning", sid. 13) på den centriska reduktionsplattan (D2).
- 4 Montera ev. förhöjningsringar (D3) på underliggande betongelement. Vid montage riktas betongelementet in centralt och i lod och sänks ned på plats. Om schaktelementet kantrar appliceras tryck försiktigt.

För att säkerställa att mindre förhöjningsringar monteras korrekt krävs ytterligare belastning (lämpligen används täckplattan i detta syfte). Kontrollera att avståndet mellan förhöjningsring och underliggande komponent är max. 15 mm.

Detta moment kan ske flera gånger om flera ringar monteras på varandra.

- 5 Placera medföljande packning (P3) (Se "Tätning", sid. 13) på förhöjningsringen (D3).
- 6 Montera täckplattan (D4) på förhöjningsringen (D4). Kontrollera att packningen sitter korrekt. Vid montage riktas betongelementet in centralt och i lod och sänks ned på plats. Om betongelementet kantrar appliceras tryck försiktigt.
- 7 Montera stigarrör (D5) och betäckning (se montering av dessa produkter under resp. kapitel).

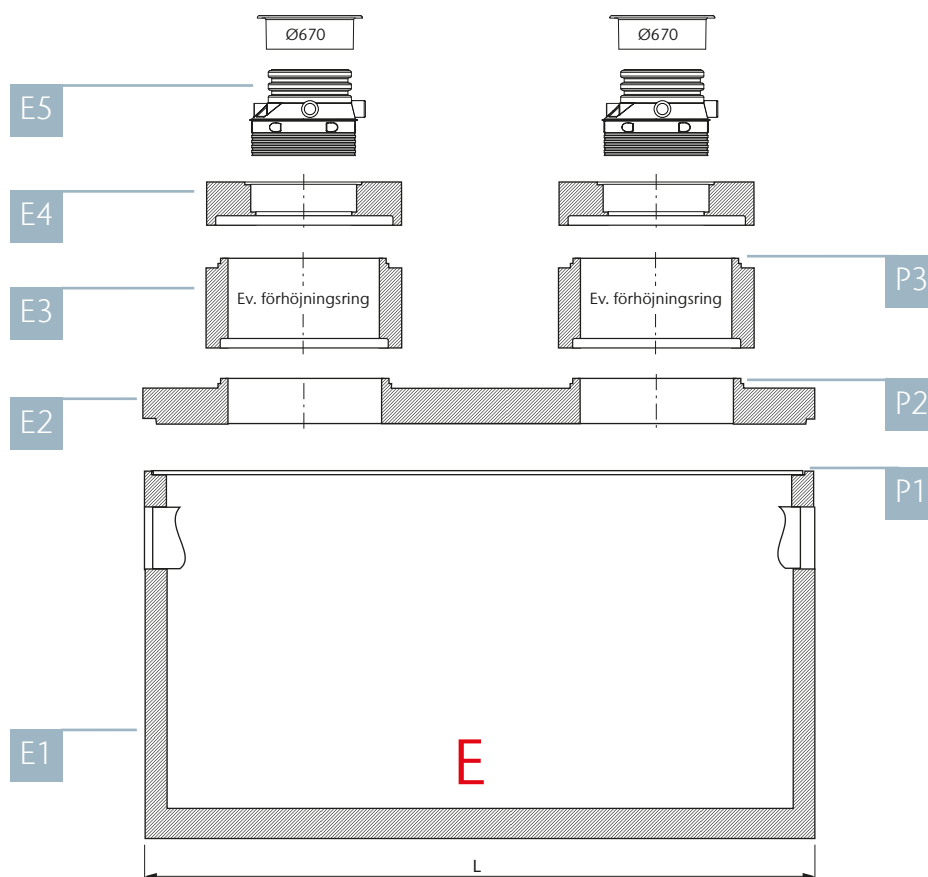


Rektangulär avskiljare med rektangulär reduktionsplatta enligt systemtyp E

A-måttet är avståndet mellan vattengång / inlopp och färdig mark (fig. 3, sid 7) och måste vara korrekt angivet vid beställning för att rätt antal förhöjningsringar skall levereras.

Förhöjningsringar finns med höjdmått 250, 500 och 1000 mm. Flera förhöjningsringar kan monteras på varandra för att uppnå önskat A-mått.

- 1 Placera medföljande packningar (P1) (Se "Tätning – rektangulära avskiljare", sid. 14) på bottendelen (E1).
- 2 Montera den rektangulära reduktionsplattan (E2) på bottendelen (D1). Se till att gängstängerna passas in i reduktionsplattans hål. Kontrollera därefter att packningen sitter korrekt. Skruva fast reduktionsplattan med de medföljande brickorna och muttrarna.
- 3 Täta skarven mellan underdelen och reduktionsplattan från insidan (Se "Tätning – rektangulära avskiljare", sid. 14)
- 4 Placera medföljande packningar (P2) (Se "Tätning – runda avskiljare", sid. 13) på reduktionsplattan (E2).
- 5 Montera ev. förhöjningsringar (E3) på underliggande betongelement.
Vid montage riktas betongelementet in centralt och i lod och sänks ned på plats. Om schaktelementet kantrar appliceras tryck försiktigt.
- 6 Placera medföljande packningar (P3) (Se "Tätning", sid. 13) på halsringarna (E3).
- 7 Montera täckplattorna (E4) på halsringarna (E3). Kontrollera att packningarna sitter korrekt.
- 8 Montera stigarrören (D5) och betäckningar (se montering av dessa produkter under resp. kapitel).



Tätning – runda avskiljare

Tätning sker med glidringsspäckning som monteras enligt (P) på respektive modell. Ingen ytterligare tätning behövs utan komponentens tyngd medför att tätning sker. Innan montering tillse att ytorna är rena och släta. Efter montering skall en spalt på 15 mm finnas (Fig. 6)

Fig. 5

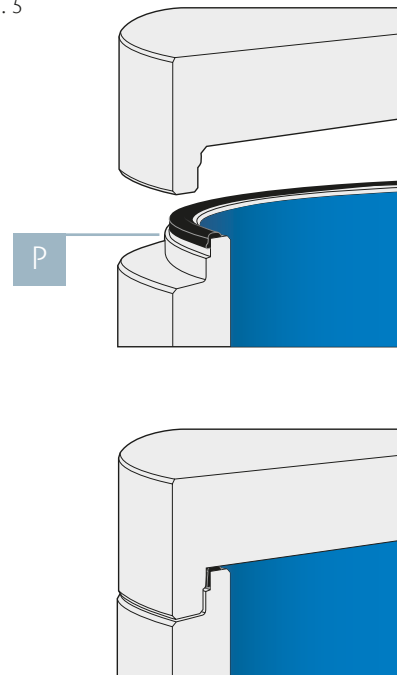
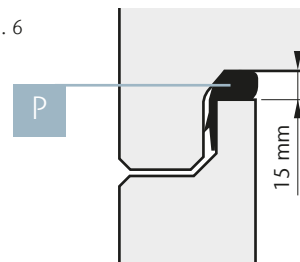


Fig. 6



Tätning – rektangulära avskiljare

- 1 Skruva fast alla fyra gängstänger (A) i hörnen på avskiljarens underdel (Fig. 7).
- 2 Montera den runda Ø30 mm-packningen (P1) som medföljer längs hela avskiljarens underdel (B).
- 3 Kapa packningen med ett 45° snitt (C). Stryk på rekommenderat lim, typ Loctite 435, på båda ändarna och pressa samman.
- 4 Montera lastutjämningspackningen (D) som medföljer längs hela avskiljarens underdel (B).
- 5 Inspektera de fyra hålen i reduktionsplattans alla hörn så att gängstängerna kan löpa fritt.
- 6 Sänk därefter ner reduktionsplattan (E) över avskiljaren underdel (B). Se till att alla fyra gängstänger linjerar med lockets hål.
- 7 Kontrollera både på insidan och utsidan att packningen (P2) och lastutjämningspackningen (D) ligger korrekt. Monteringen är korrekt om packningarna är osynliga.
- 8 Säkra locket med medföljande brickor och muttrar (Fig.8).



Den slutliga tätningen under punkt 8 rekommenderas att utföras av ACO Service för att erhålla full täthetsgaranti.

ACO Service

Installation och underhåll
Tel: 031-338 97 20
service@aco-nordic.se

Fig. 7

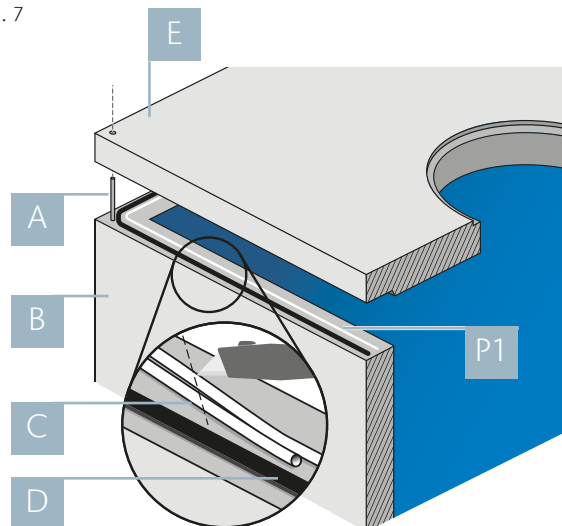


Fig. 8

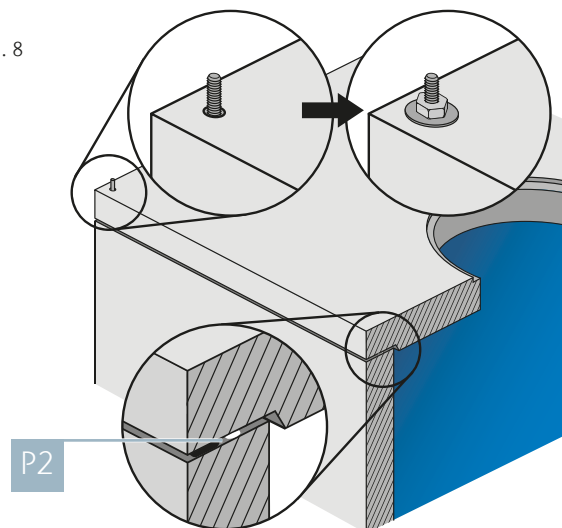
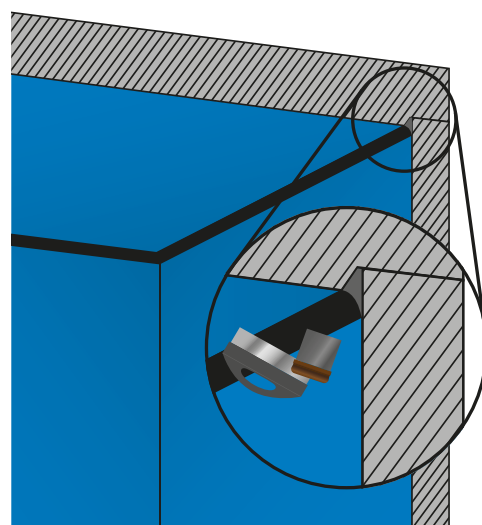


Fig. 9

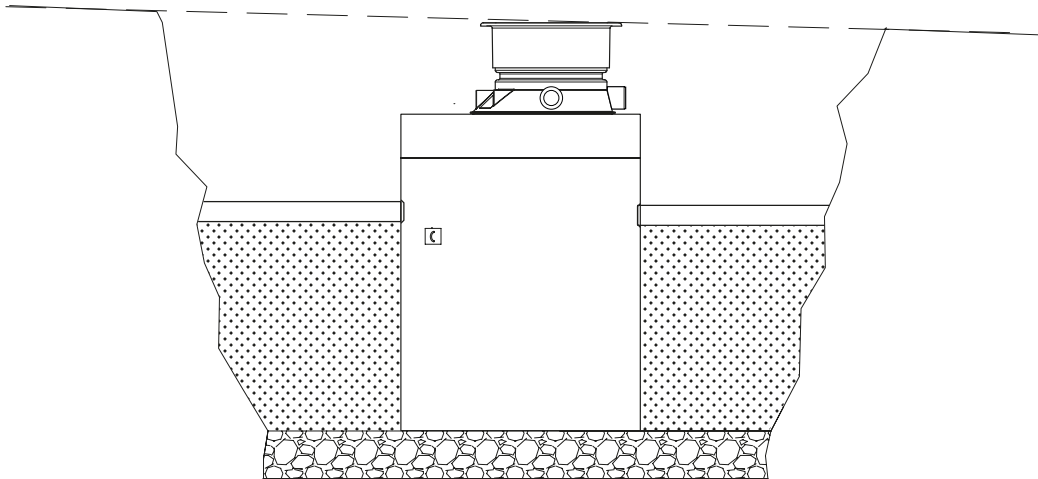


- 9 Slutlig tätning sker från insidan av avskiljaren (Fig. 9). Använd rekommenderad tätningsmassa och applicera den längs hela skarven mellan underdel och lock. Använd spackelspade och gummiskrapa för bästa resultat. Följ instruktionen för tätningsmassan noggrant.
- 10 Tätning av förhöjningsringar och täckplattor sker enligt "Tätning – runda avskiljare", sid. 13.

In- och utlopp

- 1** Anslut in- och utloppsledningarna. In- och utlopp är tydligt uppmärkta. (Fig. 8).
- 2** Fortsätt att fylla upp schaktet till kanten av produktens topp.

Fig. 8



Montering av 600 mm stigarrör

Anpassa stigarröret

- 1 Montera den runda $\varnothing 16$ mm packningen i det nedersta spåret på stigarröret. (Fig. 10)
- 2 Smörj in packningen och motsvarande glidyta på betongen (ej stigarröret) med glidmedel.
- 3 Skjut ner stigarröret till botten av produktens anslutning. Kontrollera att packningen inte glidit ur spåret och att den tätar mot produktens anslutning.
- 4 Övre delen på stigarröret kapas till rätt höjd (Fig. 15).

Fig. 9

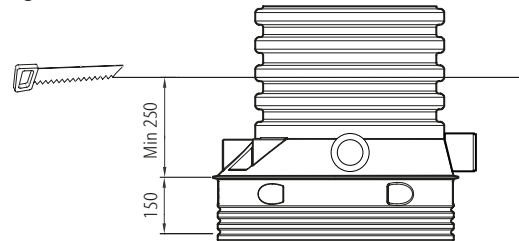
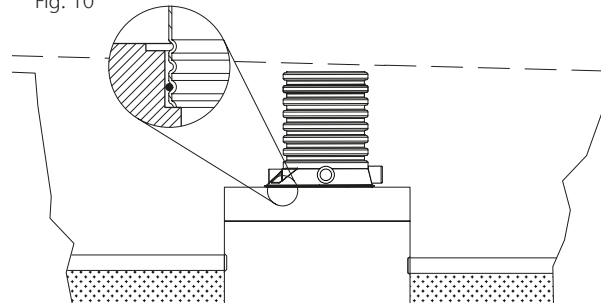


Fig. 10



Ansluta luftningsledning

(vid behov)

- 1 Anslutning för luftningsledning kan göras med $\varnothing 110$ eller $\varnothing 160$ mm.
 - $\varnothing 110$: Borra ur och anslut via spikände och packning (Fig. 11).
Packningen är tillval, art.nr. 0150.34.32.
 - $\varnothing 160$: Kapa och anslut med muffände (Fig. 12).

OBS!

Olje- och fettavskiljare kräver separat luftledning enligt BBR.

Fig. 11

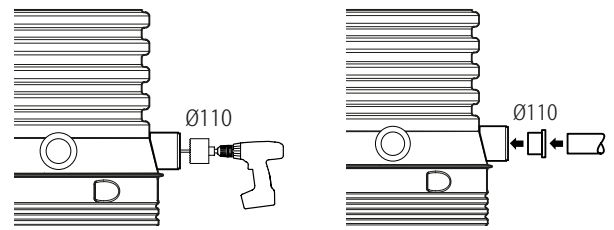
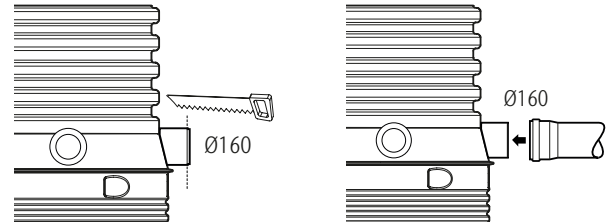


Fig. 12

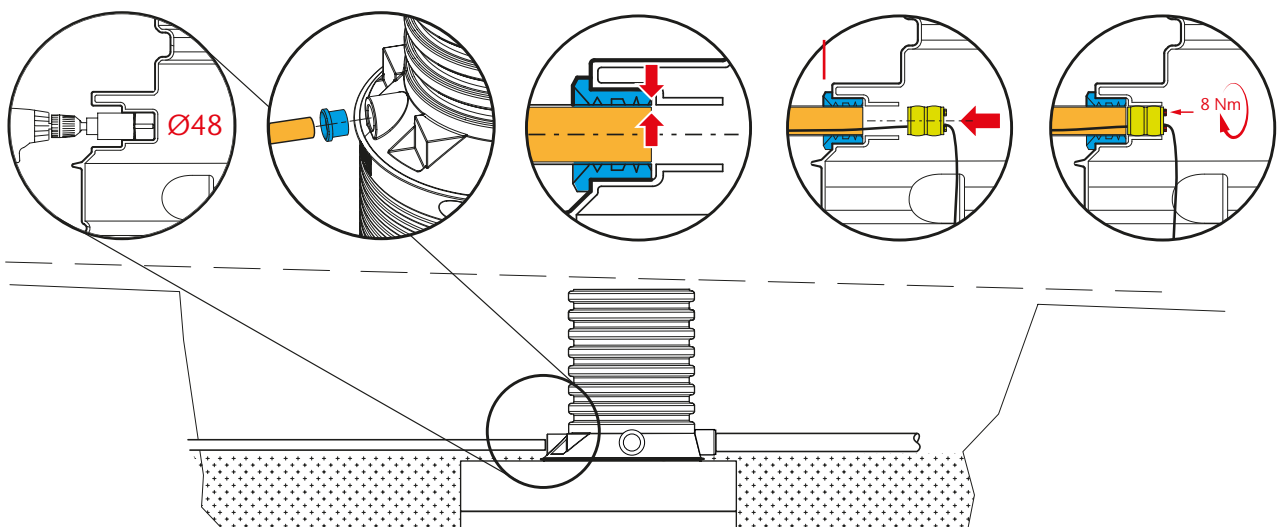


Ansluta kabelrör till larm

(vid behov)

- 1 Om larm skall installeras i produkten bör detta utföras i urtaget för kabelrör (Fig. 13). Urtaget är avsett för $\varnothing 50$ mm kabelrör. Urtaget ska tätas med ACO Protight innehållande yttre gummiringstättning och en inre expandertätning.
- 2 Borra ur botten av det inre $\varnothing 50$ mm stora hålet med en hålsåg $\varnothing 48$ mm. Montera den yttre gummiringstättning och skjut in kabelröret lika långt som packningens längd.
- 3 Den inre expandertätningen monteras från insidan i samband med förläggning av kablage. Efter att larmkablaget monterats i den inre expandertätningen skall dess bultar dras med max. 8 Nm.

Fig. 13



Slutjustering och återfyllning

- 1 Slutjustera stigarrörets överdel till ca 100–150 mm under färdig mark (Fig. 14).
- 2 Montera gummiringen i stigarrörets översta spår (Fig. 15).

Fig. 14

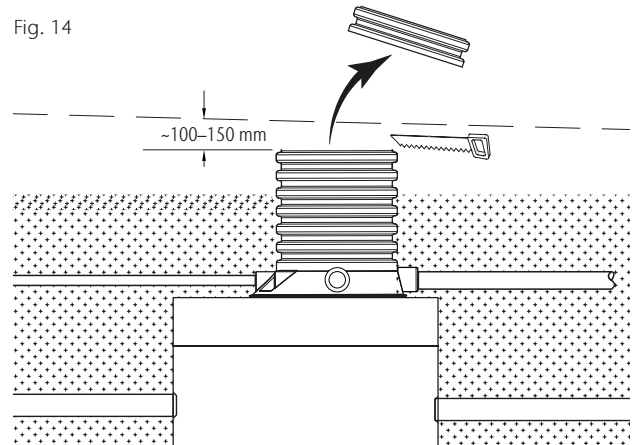
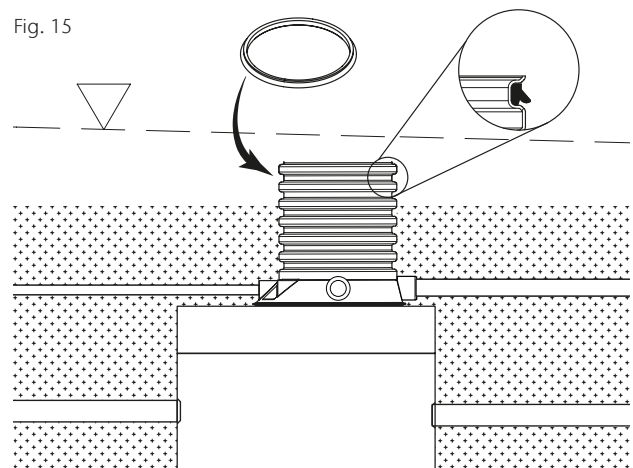
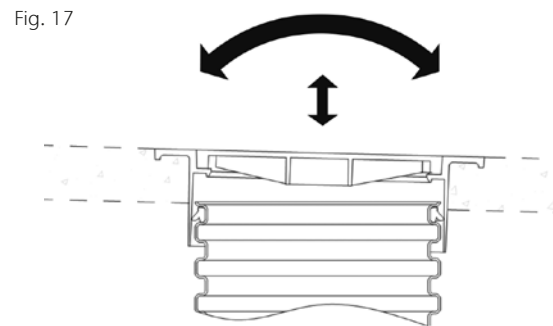
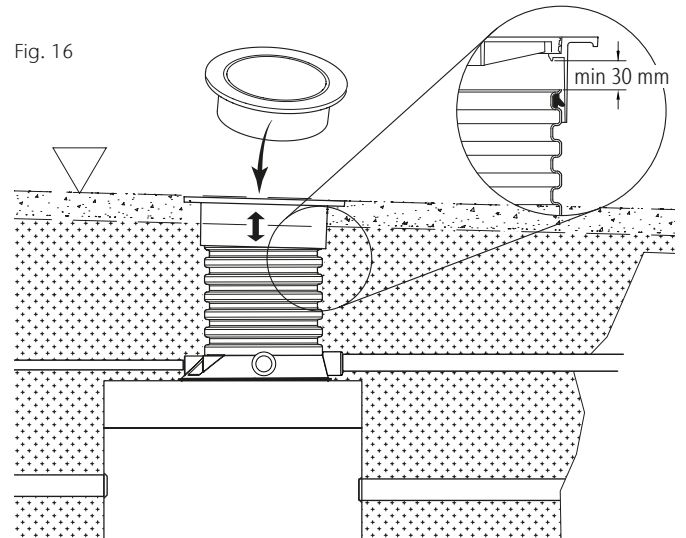


Fig. 15



Betäckning

- 1 Montera betäckningens ram över stigarröret.
OBS!
Se till att det finns minst 30 mm avstånd mellan betäckningens ram och stigarrörets ovankant. Betäckningens ram får aldrig vila mot stigarröret. (Fig. 16)
- 2 Fortsätt att fylla upp runt stigarröret till önskad höjd.
- 3 Betäckningen kan slutjusteras i höjd och vinkel mot underlaget. Beroende på installationens utförande kan betäckningen ACO Citytop D400 justeras ca. 80 mm upp eller ned. Tillsä dock att stigarrörets packning alltid tätar mot betäckningens ram. (Fig. 17)
- 4 Vid asfaltering kring betäckningen är det viktigt att asfalten fyller ut helt under ramen utan tomrum och är väl packad.

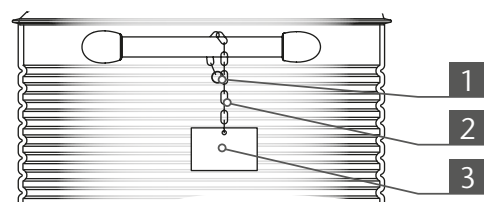


Märkskylt

(om medföljer)

- 1 Montera den medföljande märkskylten på insidan av stigarröret (se fig. 18). Märkskylten (3) kan med fördel hängas runt det integrerade staget och säkras (1, 2) med buntband.

Fig. 18



Montering av 800 mm stigarrör

Anpassa stigarröret

- 1** Montera packningen i det nedersta spåret på stigarröret.
- 2** Smörj in packningen och motsvarande glidyta på betongen (ej stigarröret) med glidmedel.
- 3** Skjut ner stigarröret till botten av produktens anslutning (Fig. 20). Kontrollera att packningen inte glidit ur spåret och att den tätar mot anslutning.
- 4** Övre delen på stigarröret kapas till rätt höjd (Fig. 24).

Fig. 19

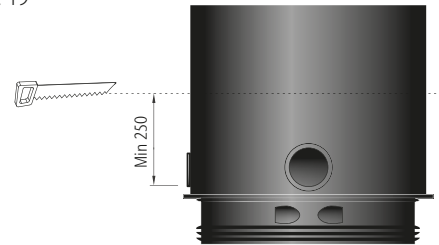
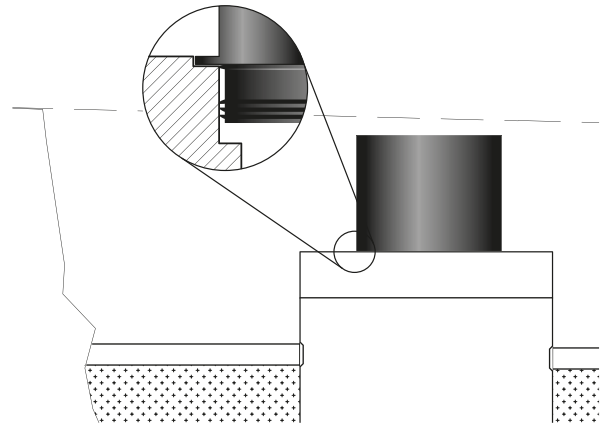


Fig. 20



Ansluta luftningsledning

(vid behov)

Anslutning för luftningsledning kan göras med $\text{Ø}160$ mm.

- 1 Ta ur proppen och anslut med muffände (Fig. 21).
- 2 Anslut ett $\text{Ø}160$ mm rör (Fig. 22).

OBS!

Olje- och fettavskiljare kräver separat luftledning enligt BBR.

Fig. 21

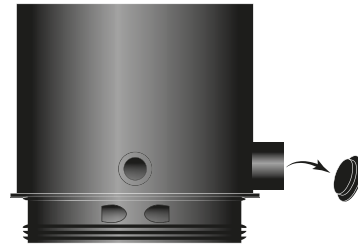
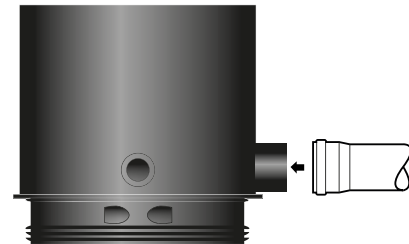


Fig. 22

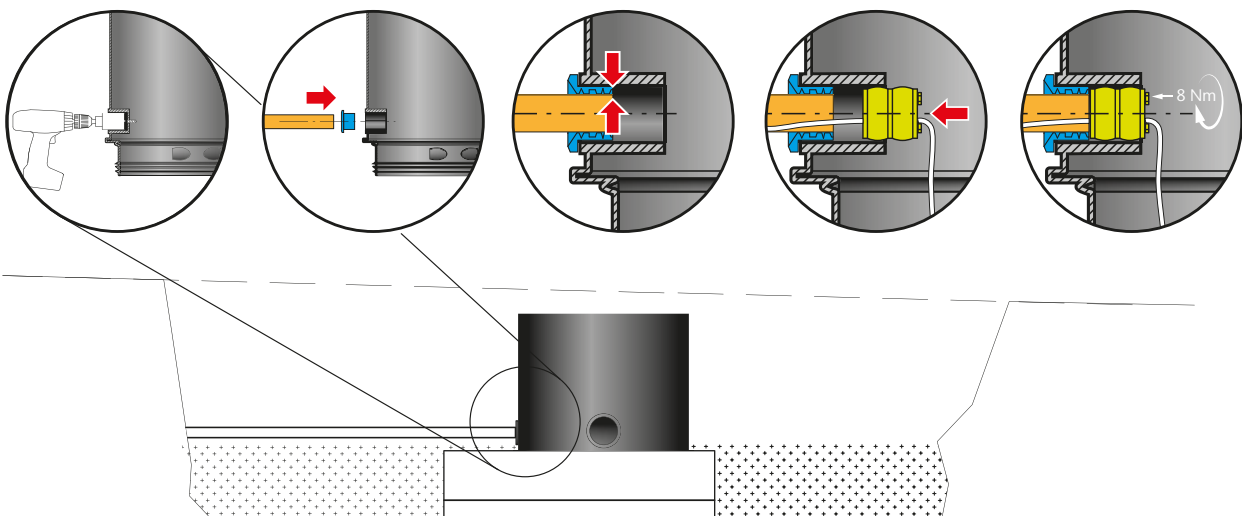


Ansluta kabelrör till larm

(vid behov)

- 1 Om larm skall installeras i produkten bör detta utföras i urtaget för kabelrör (Fig. 23). Urtaget är avsett för $\text{Ø} 50$ mm kabelrör. Urtaget ska tätas med ACO Protight innehållande yttre gummiringstättning och en inre expandertätning.
- 2 Borra ur botten av det inre $\text{Ø} 50$ mm stora hålet med en hålsåg $\text{Ø} 48$ mm. Montera den yttre gummiringstättning och skjut in kabelröret lika långt som packningens längd.
- 3 Den inre expandertätningen monteras från insidan i samband med förläggning av kablage. Efter att larmkablaget monterats i den inre expandertätningen skall dess bultar dras med max. 8 Nm.

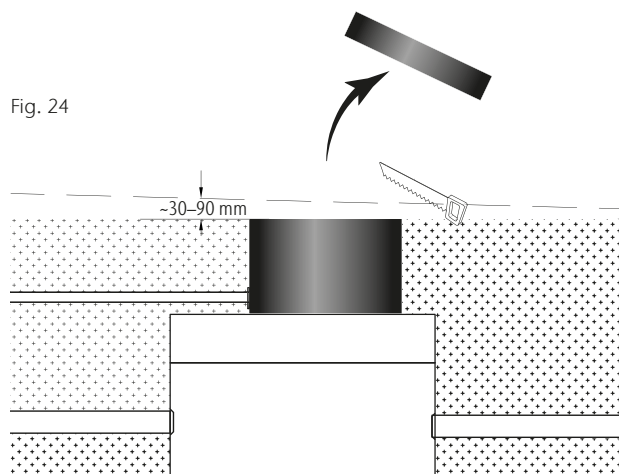
Fig. 23



Slutjustering och återfyllning

- 1 Slutjustera stigarrörets överdel till ca. 30–90 mm under färdig mark (Fig. 24).

Fig. 24



Betäckning

- 1 Montera betäckningens ram i stigarröret.
OBS!
Se till att det finns minst 30 mm avstånd mellan betäckningens ram och stigarrörets ovankant. Betäckningens ram får aldrig vila mot stigarröret (Fig. 25).
- 2 Fortsätt att fylla upp runt stigarröret till önskad höjd.
- 3 Betäckningen kan slutjusteras i höjd och vinkel mot underlaget. Beroende på installationens utförande kan betäckningen ACO Citytop D400 justeras ca. 60 mm upp eller ned. Tillse dock att stigarrörets packning alltid tätar mot betäckningens ram (Fig. 26).
- 4 Vid asfaltering kring betäckningen är det viktigt att asfalten fyller ut helt under ramen utan tomrum och är väl packad.

Fig. 25

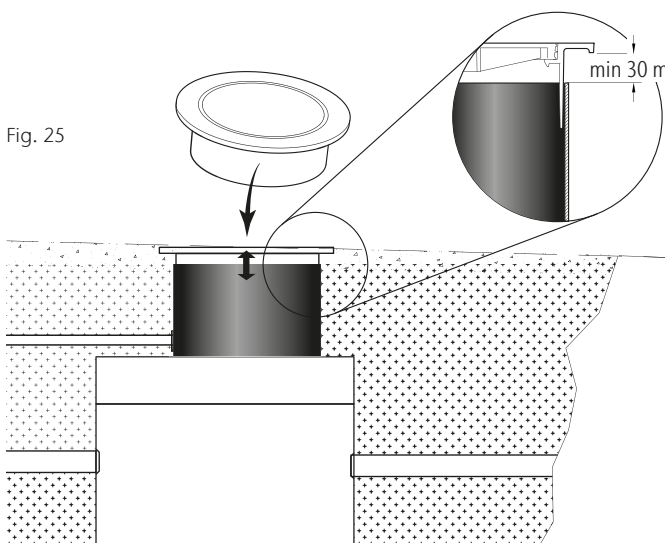


Fig. 26

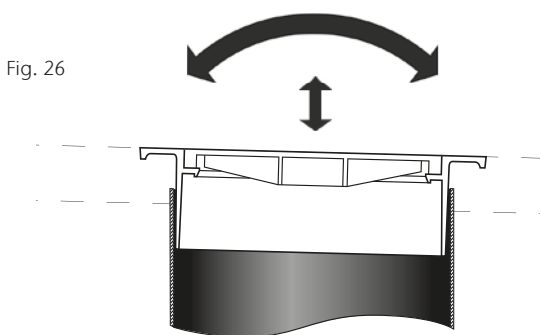
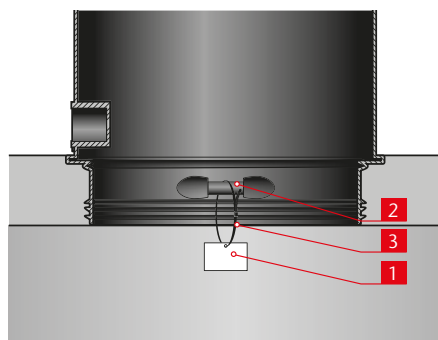


Fig. 27



Märkskylt

(om medföljer)

- 1 Montera den medföljande märkskylten på insidan av stigarröret (Fig. 27). Märkskylten (1) kan med fördel hängas runt det integrerade staget (2) och säkras med buntband (3).

Montering av 600 och 800 mm betäckningsadapter

Anpassa betäckningsadaptern

Se till att produkten installeras på den höjd så att inte betäckningsadaptern understiger 250 mm (Fig. 28).

- 1 Placera betäckningsadaptern på täckplattan (Fig. 29)
- 2 Borra fyra hål genom betäckningsadaptern och ner i betongen (Fig. 30).
- 3 Ta bort betäckningsadaptern och täta med ACO Water Seal (Art.nr 61956, RSK-nr. 244 33 46) (Fig. 31)
- 4 Återmontera betäckningsadaptern och bulta fast med medföljande expanderbultar (Fig. 32).

Fig. 28

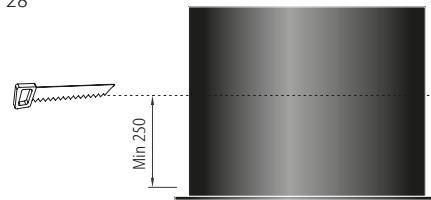


Fig. 29

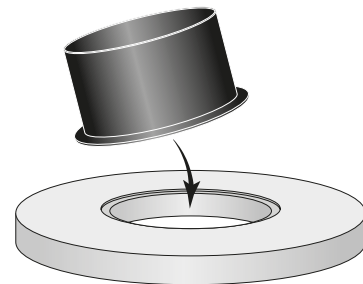


Fig. 30

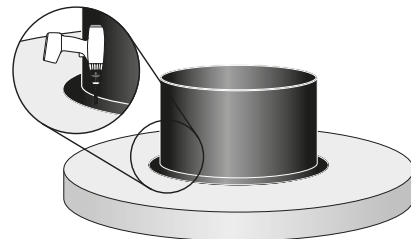


Fig. 31

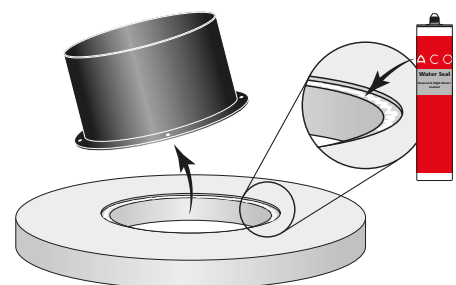
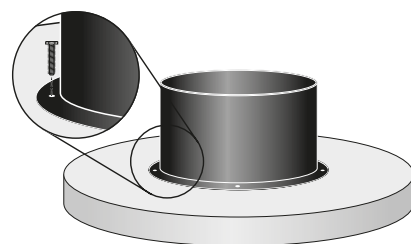


Fig. 32

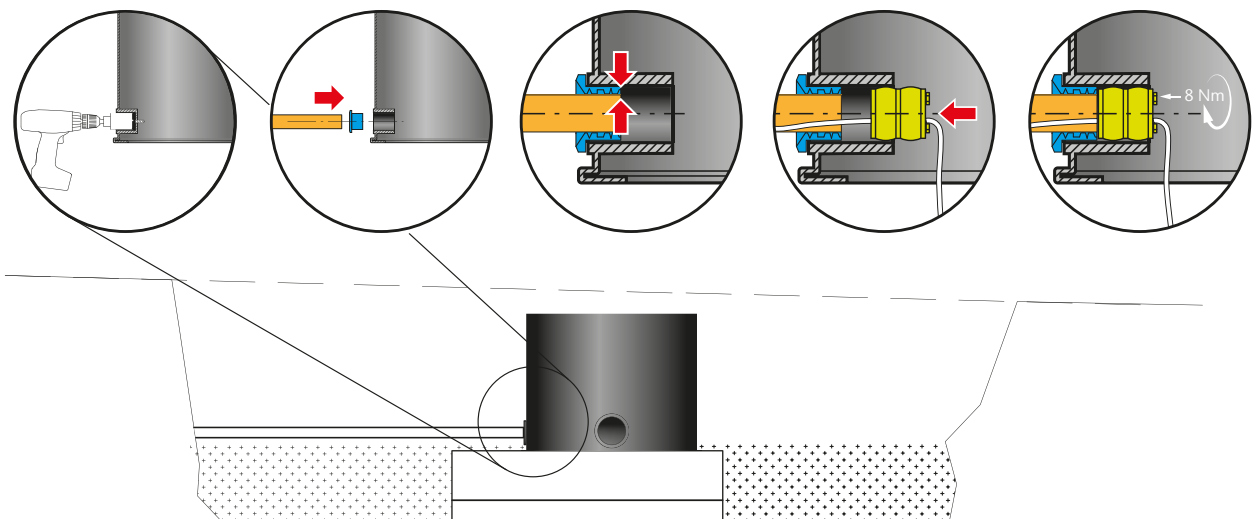


Ansluta kabelrör till larm

(vid behov)

- 1** Om larm skall installeras i produkten bör detta utföras i urtaget för kabelrör (Fig. 33). Urtaget är avsett för \varnothing 50 mm kabelrör. Urtaget ska tätas med ACO Protight innehållande yttre gummiringstättning och en inre expandertätning.
- 2** Borra ur botten av det inre \varnothing 50 mm stora hålet med en hålsåg \varnothing 48 mm. Montera den yttre gummiringstättning och skjut in kabelröret lika långt som packningens längd.
- 3** Den inre expandertätningen monteras från insidan i samband med förläggning av kablage. Efter att larmkablaget monterats i den inre expandertätningen skall dess bultar dras med max. 8 Nm.

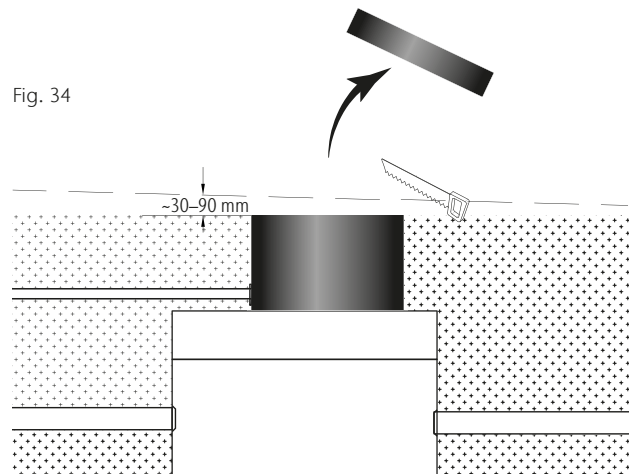
Fig. 33



Slutjustering och återfyllning

- 1 Slutjustera stigarrörets överdel till ca. 30–90 mm under färdig mark (Fig. 34).

Fig. 34



Betäckning

- 1 Montera betäckningens ram i stigarröret.
OBS!
Se till att det finns minst 30 mm avstånd mellan betäckningens ram och stigarrörets ovkant. Betäckningens ram får aldrig vila mot stigarröret (Fig. 35).
- 2 Fortsätt att fylla upp runt stigarröret till önskad höjd.
- 3 Betäckningen kan slutjusteras i höjd och vinkel mot underlaget. Beroende på installationens utförande kan betäckningen ACO Citytop D400 justeras ca. 60 mm upp eller ned. Tillse dock att stigarrörets packning alltid tätar mot betäckningens ram (Fig. 36).
- 4 Vid asfaltering kring betäckningen är det viktigt att asfalten fyller ut helt under ramen utan tomrum och är väl packad.

Fig. 35

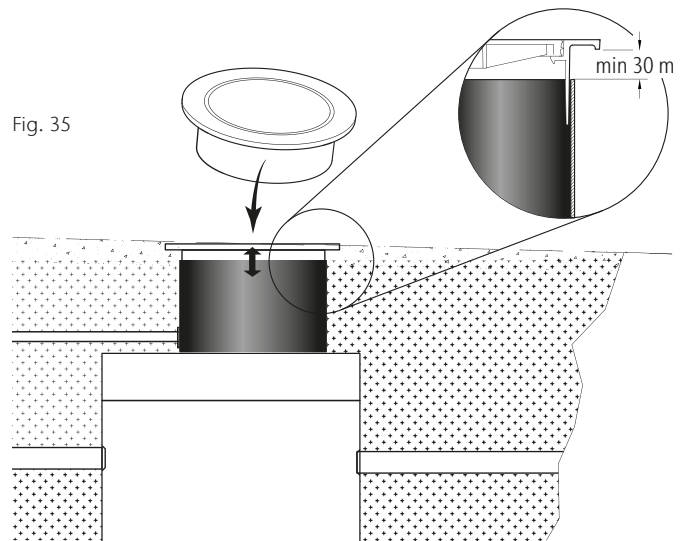
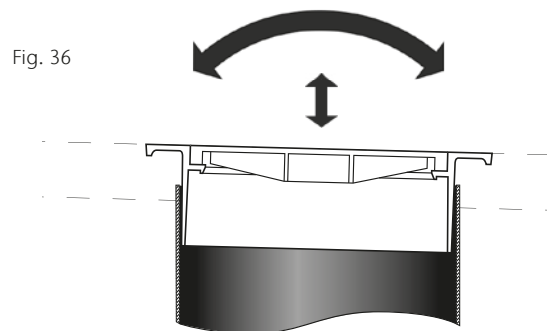


Fig. 36

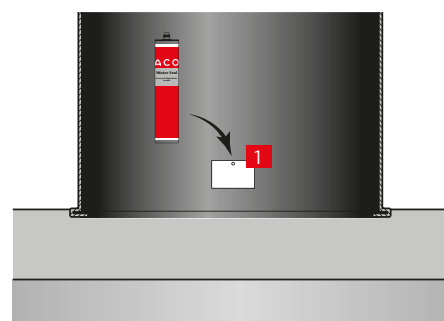


Märkskylt

(om medföljer)

- 1 Montera den medföljande märkskylten på insidan av stigarröret (Fig. 37). Märkskylten (1) kan med fördel fästas i stigarrörets insida. Förstäta eventuella skruvhål med ACO Water Seal.

Fig. 37



Driftsättning

Driftsättning av oljeavskiljare

Vattenpåfyllning

- 1 Lyft ur koalesatorn (Fig. 38). Ta bort eventuell skyddsplast.
- 2 Lyft ur den automatiska avstängningsventilen i koalesator-gejdern (Fig. 39).
- 3 Fyll upp avskiljaren med vatten tills det strömmar ut genom utloppsörret.
- 4 Sänk ner den automatiska avstängningsventilen i koalesator-gejderns mitt och kontrollera att den flyter fritt (Fig. 40).
- 5 Sänk ned koalesatorn över gejdern (Fig. 41).

Byte av koalesator

- 1 Lyft upp koalesatorn ur gejdern (Fig. 38).
- 2 Placera en ny eller rengjord och servad koalesator över gejdern (Fig. 41).

Fig. 38

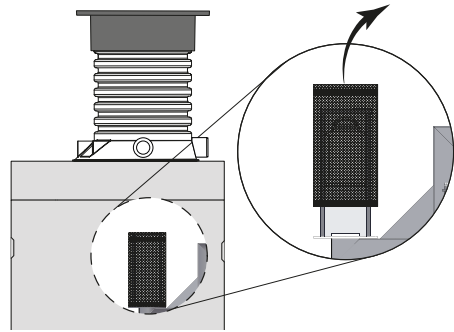


Fig. 39

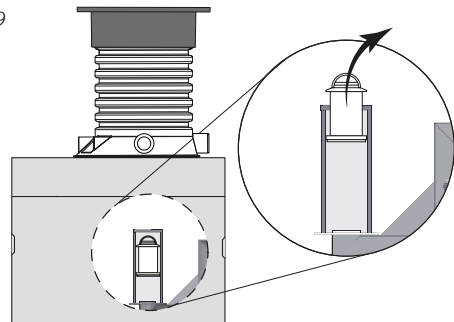


Fig. 40

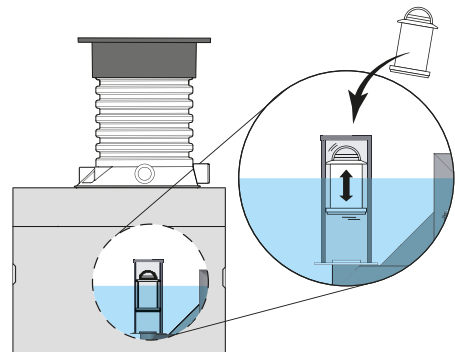
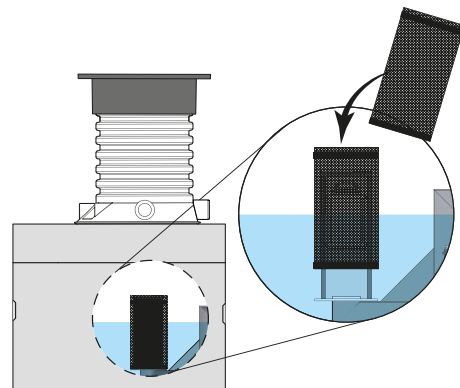


Fig. 41



Driftsättning av fettavskiljare

Vattenpåfyllning

- 1 Vattenfyll avskiljaren tills att vatten passerar utloppet.
- 2 Fettavskiljaren är nu redo för drift.

Driftsättning av pumpstation

Se separata anvisningar för vald pumpstation.

Driftsättning av tekniska filter och sedimentationsbrunnar

Vattenpåfyllning

- 1 Vattenfyll produkten tills att vatten passerar utloppet.
- 2 Produkten är nu redo för drift.

Driftsättning av kombiprodukter

Följ driftsättningsanvisning för respektive funktion.
Gäller pumpstation och fettavskiljare eller oljeavskiljare.

Driftsättning av protagningsbrunn

Provtagningsbrunnar kräver ingen särskild driftsättning.

Kvaliteten stannar inte vid produkten

ACO är ledande tillverkare av dräneringslösningar och experter i dränering. Genom utbildningar kan vi göra ditt och dina kollegers dagliga arbete enklare samt säkerställa långsiktig kvalitet med avvattningslösningar för framtidens miljöförhållanden. För att få en hållbar lösning, både tekniskt och miljömässigt, delar vi med oss av våra kunskaper genom hela projektet.



train

Information och utbildning

I ACO delar vi den globala ACO-gruppens know-how med återförsäljare, planerare, arkitekter och tillverkare. Vi informerar om nyheter samt utbildar teoretisk och praktisk tillämpning av våra produkter och lösningar.



design

Dimensionering och projektering

I samband med projektering av avvattningshantering erbjuds flera olika lösningar. Men vilken är den mest ekonomiskt fördelaktiga samt tekniskt säkraste dräneringslösningen? Kontakta vår teknisk support.



support

Planering av leveranser, installationsrådgivning och driftsättning

Att se till att anläggningen är korrekt slutmonterad, funktionstestad och certifierad mot myndighets- och normkrav är en trygghet.



care

Tillsyn och underhåll

ACO:s produkter är tillverkade för en lång livslängd. Teckna ett serviceavtal för underhåll och säkerställ att livslängden blir optimerad. Anläggningen kontrolleras för fortsatt drift och certifieras mot normkrav.



train



design



support



care

ACO Servicekedja

ACO:s servicekedja innebär utbildning, verktyg, service och underhåll.

Alla produkter från ACO Nordic
bidrar till ACO:s systemkedja



-
- Linjeavvattning
 - Oljeavskiljare
 - Fettavskiljare
 - Slamavskiljare
 - Tekniska filter
 - Pumpstationer
 - Flödesreglering
 - Fördröjningsmagasin
 - Sedimentering
 - Bakvattenventiler
 - Rostfria rör och brunnar
 - Amfibieskydd
 - Regnvattenåtervinning
 - Sport och fritid
-

ACO Nordic AB

Huvudkontor

Industrivägen 4
433 61 Sävedalen
Tel. 031-338 97 00

info@aco-nordic.se
www.aco-nordic.se

Försäljningskontor

Lindetorpsvägen 11
121 63 Johanneshov
Tel. 031-338 97 00

**ACO. creating
the future of drainage**

