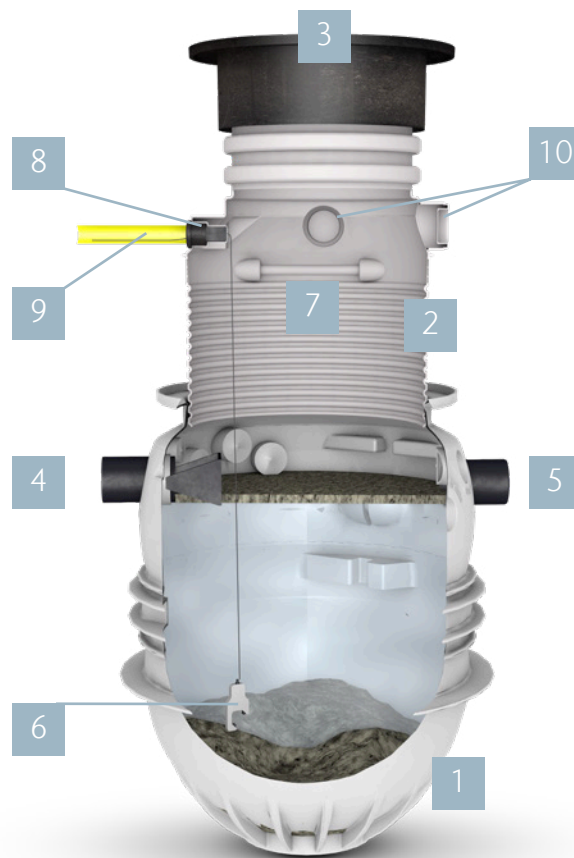


ACO Sludge Trap P





- 2
- 1 Slamavskiljare, bottendel
 - 2 Förlängningshals
 - 3 Betäckning, ACO Citytop D400
 - 4 Inlopp
 - 5 Utlopp
 - 6 Slavgivare
 - 7 Märkskylt
 - 8 ACO Protight, kabelröstättning
 - 9 Kabelskyddsror
 - 10 Luftningsanslutning, 3 st

Tillval

- ACO Procurat T5-5, larm med slavgivare
- ACO Procurat Pro T5, monteringsjänst för larm
- ACO Protight, tätningspaket för kabelgenomföring
- ACO Procurat Safe, larmskåp för utomhusmontage, komplett med ACO Rotoblink och ACO Procurat T5-5, larm med slavgivare.
- ACO Prefab, belastningsskydd för D400-installation och som uppflytningsskydd vid grundvatten upp till färdig mark
- ACO Öppningsverktyg

Innehåll:

Uppbyggnad och ingående komponenter	2
Användning	4
Personal, journal, tekniska ändringar	4
Produktbeskrivning	4
Tillval	4
Funktion	4
Installation	
Allmänna anvisningar	5
Schakt	6
Anslutning in- och utlopp	6
A-mått	6
Återfyllning	6
Luftning	6
Förlängningshals	7
Anslutning kabelrör	7
Belastningskydd	7
Betäckning	8
Driftsättning	9

Läs denna manual före installation av ACO Sludge Trap P

- Manualen avser ACO Sludge Trap P, slamavskiljare.
- Manualen skall användas vid installation av avskiljaren.
- Manualen skall förvaras tillgänglig på arbetsplatsen / installationsplatsen.
- Installationen får endast utföras av kvalificerad installatör.
- Bestämmelser enligt tillämpbar lagstiftning skall följas för att förebygga olyckor och skydda miljön.

Ombyggnad

Om avskiljaren ändras eller byggs om utan ACO:s medgivande faller alla garantiåtaganden.

Tekniska ändringar

ACO förbehåller sig rätten till löpande tekniska modifieringar, vilket kan medföra att bilder och information till viss del kan avvika från produktens utformning på grund av att ändringar införts efter denna manuals tryckning.

Personal

Personal som skall utföra installation, drift och underhåll samt service på slamavskiljaren måste ha den utbildning som erfordras för dessa arbeten och förstå innehållet i denna manual.

Journal

En journal skall upprättas och innehålla följande:

- Kontroller utförda av installationspersonal
- Service- och testrapporter
- Eventuella haverier och reparationer

Användningsområde

ACO Sludge Trap P är en sand- och slamavskiljare avsedd för behandling av dag och spillvatten. Spillvattnet kan t.ex. komma från biltvätt, bilverkstad, parkeringsplatser eller industrier.

ACO Sludge Trap P kan med fördel användas som ett förkopplat slamfång före separat avskiljare. Den lämpar sig även för komplettering av befintligt slamfång där kapaciteten anses otillräcklig.

Korrekt användning inkluderar

- Att följa nationella lagar och bestämmelser
- Att följa alla inspektions- och serviceinstruktioner
- Att följa tillverkarens installations-, drifts- och underhållsinstruktioner.

Produktbeskrivning

Slamavskiljare ACO Sludge Trap P är avsedd för installation i mark. Avskiljaren levereras med integrerat slamfång, in- och utloppsanslutningar, förhöjningshals av PEHD samt flytande betäckning ACO Citytop D400 märkt "Avskiljare".

Funktion

Slamavskiljare ACO Sludge Trap P arbetar enligt gravimetrisk princip. Slam och tyngre partiklar sjunker till botten medan fett, som är lättare än vatten, stiger till ytan. Behandlat vatten rinner ut genom utloppet.

Installation

Allmänna installationsanvisningar

- ACO Sludge Trap P är inte lämpad för installation i områden med ständig tung trafik såvida inte belastningskydd installeras.
- Kontrollera före nedläggning att inga transportskador har uppstått. Eventuella skador skall åtgärdas före montering.
- Enheten levereras alltid med betäckning ACO Citytop D400 märkt med "Avskiljare/Separator".
- Beroende på inbyggnadsdjup enligt beställning levereras ACO Sludge Trap P med förhöjningshals med längd 1200 eller 1800 mm beroende på avskiljarens storlek.
- Lyft av avskiljardelen ned i schaktet skall utföras med lyftstroppar i avskiljarens integrerade lyftöglor. (Fig. 2)
- Avskiljaren är självförankrande för grundvattennivåer upp till färdig mark under förutsättning av schakt och fyllning utförts enligt rekommendationer.
- Schaktet skall grävas med rasvinkel och bottenyta i förhållande till krav och behov för en säker installation. Djupet skall medge läggning av en bädd av sand eller grus (2–8 mm) som är min. 300 mm tjock runt avskiljaren. Återfyllnaden skall avslutas med 8–16 mm grus eller stenkross.
- Om schakt och kringfyllnad utföres på annat sätt måste separat förankringsmetod och utrustning som skyddar mot flytkrafter anskaffas (Fig. 3).
- Tabell CE/3 anger rekommenderat packningsförfarande med sorterat rörgravsgrus 2–8 mm och stenkross/grus 8–16 mm.

Fig. 1

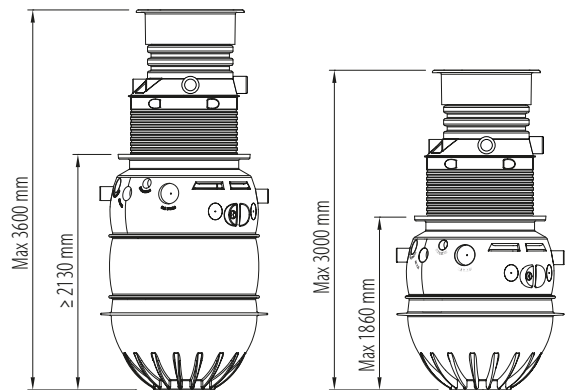


Fig. 2

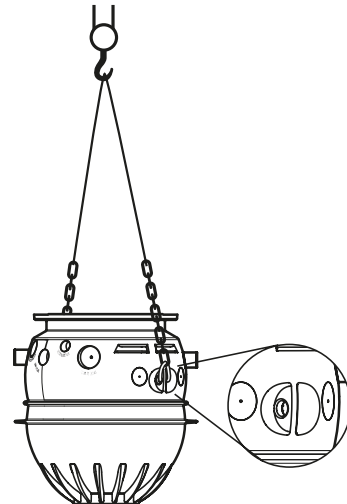
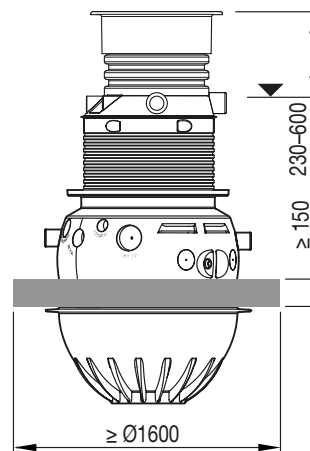


Fig. 3



Tabell CE/3

Komprimeringsmetod	Lager, tjocklek	Komprimeringar
Handstamp min. 15 kg	150 mm	4
Vibratorstamp 70 kg	300 mm	4
Vibratorplatta 100 kg	150 mm	6

Schakt

- 1 Schakt bör utföras minst 1 meter bredare och längre än enhetens yttermått eller så att god åtkomlighet erhålles samt till ett sådant djup att erforderlig grusbädd kan erhållas.
- 2 På schaktbotten läggs en minst 300 mm tjock bädd av sorterat rörgravsgrus grus 0/8 (fig.5). Väg av schaktbotten så den är vågrät och packad enligt tabell CE/3 (sid. 5).
- 3 Avskiljaren lyfts ner och skall vägas av i lod och våg. Om avskiljaren inte placeras i lod och våg påverkas den statiska nivån och den automatiska avstängningsventilens funktion.

Vid lyft: Lyft avskiljaren i lyftöglorna (fig. 3).
- 4 Om grundvattenpumpar används för att hålla grundvattnet borta, skall dessa vara i drift tills avskiljaren är färdiginstallerad.

Återfyllning

- 5 För att stabilisera avskiljaren, fyll upp med vatten till ca 400 mm höjd. Återfyllning av schaktet skall utföras med sorterat rörgravsgrus grus 0/8. Kringfyllningen påföres och packas etappvis enligt tabell CE/3 (sid. 5) eller handling. Var försiktig vid återfyllning och packning så att inte avskiljaren skadas. Fyll upp till strax under in/utloppsanslutningen på avskiljaren (fig. 6).

Anslut in- och utloppsledningarna

- 6 Anslut in- och utloppsledningarna. In- och utlopp är tydligt uppmärkta (fig. 6).
- 7 För luftning av avskiljaren skall håll tas i anvisningen märkt "vent connection" på avskiljardelen. Hålet borraras med hålsåg Ø 100 mm (fig. 7 och 8) och tätas med bifogad tätningsring avsedd för rör Dy 110 (fig. 8.1). Luftningsledningen ska dras separat över hustak eller avslutas med en "svanhals" på lämplig plats.

För luftning av avskiljaren via halsen ansluts luftningsledning är en spikände på sidan av avskiljarens hals, dimension 160/110 mm. Kapas vid önskad dimension (fig. 8.2).
- 8 Fortsätt att fylla upp med sorterat rörgravsgrus grus 0/8 enligt tabell CE/3 (sid. 5) upp till underkant av avskiljarens överkant (fig. 9).

Fig. 5

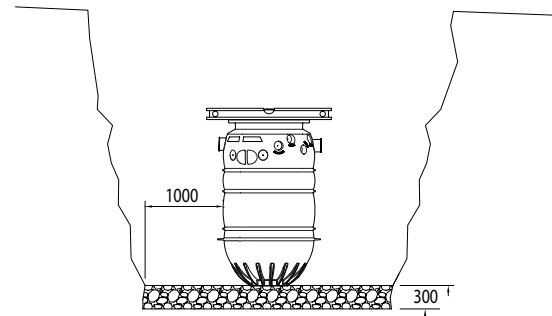


Fig. 6

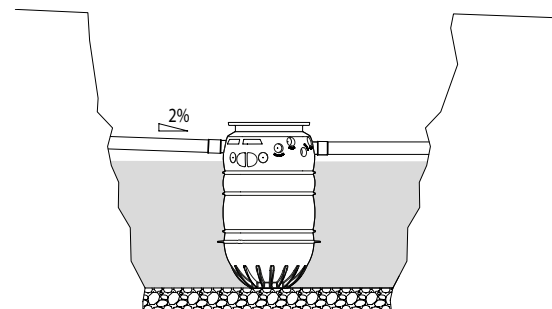


Fig. 7

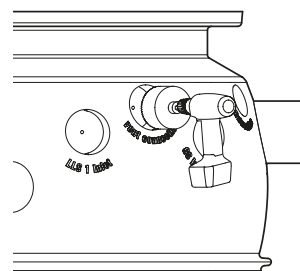


Fig. 8

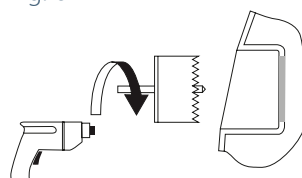


Fig. 8.1

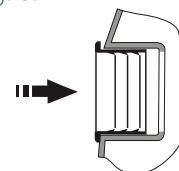
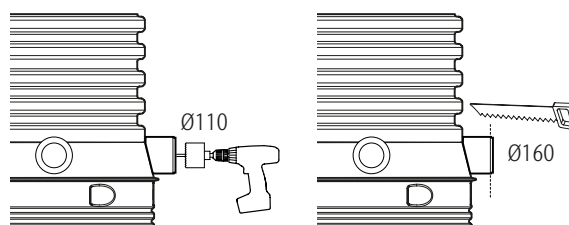


Fig. 8.2



Anmärkning

Avskiljare som kan innehålla brandfarliga eller explosiva gaser, olja eller fett som kan utveckla övertryck bör luftas genom separata luftningsledningar.
/BBR 2011

Förlängningshals

- 9 Nu skall halslängden bestämmas. Den totala halslängden L skall i normalfallet vara lika lång som måttet ovankant avskiljare till färdig mark. Gör en markering där halsen skall kapas (fig. 9).
- 10 Såga av halsen till rätt längd och montera den runda $\varnothing 16$ mm packningen i det nedersta spåret på halsen (fig. 11) samt stoppringen i andra spåret ovanför.

Anmärkning

Halsen kan kapas både i den övre och undre delen. Kapa först botten och justera in den övre ändens höjd. Min. längd för vardera delen av halsen framgår av fig. 10.

- 11 Smörj in packningen och halsanslutningen på avskiljaren med glidmedel. Tag bort avskiljarens märkskylt och den provisoriska infästningen. Återmonteras enligt fig. 18.
- 12 För ner halsen ca 120 mm i avskiljarens halsanslutning så att den vilar på stoppringen.
- 13 Vid behov kan halsen säkras med stötta eller sträva för att undvika att den flyttar sig under arbetet med återfyllningen.

Kabelrörsanslutning

- 14 Fortsätt att fylla upp runt halsen med sorterat rörgravsgrus $\varnothing 0/8$ enligt tabell CE/3 (sid. 5) upp till underkant av halsens kabelrörsanslutning (fig. 12).
- 15 Om larm skall installeras i avskiljare bör detta utföras i urtaget för kabelrör (fig. 12). Urtaget är avsett för $\varnothing 50$ mm kabelrör. Urtaget ska tätas med ACO Protight innehållande yttre gummiringstättning och en inre expandertätning.
- 16 Borra ur botten av det inre $\varnothing 50$ mm stora hålet med en hålsåg $\varnothing 48$ mm (fig. 12).
- 17 Montera gummiringstättningen och för in kabelröret lika långt som gummiringstättningen är djup (fig. 12). Expandertätningen monteras enligt separat anvisning.

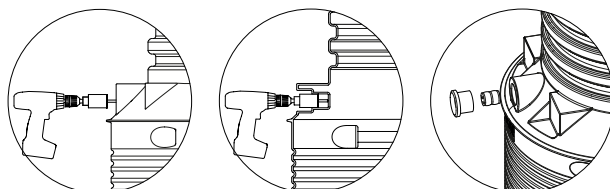


Fig. 9

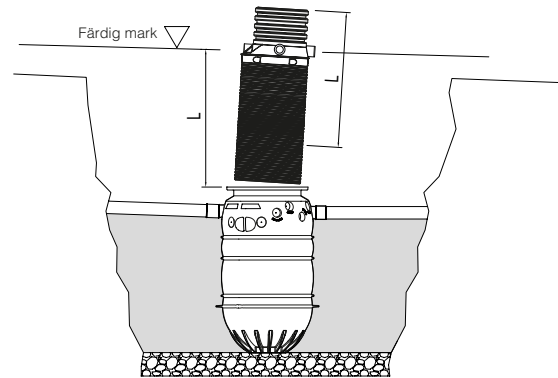


Fig. 10

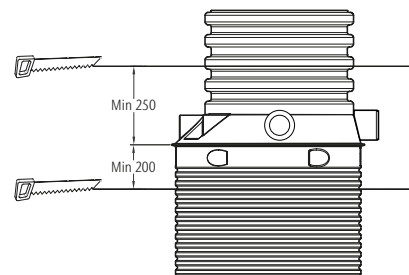


Fig. 11

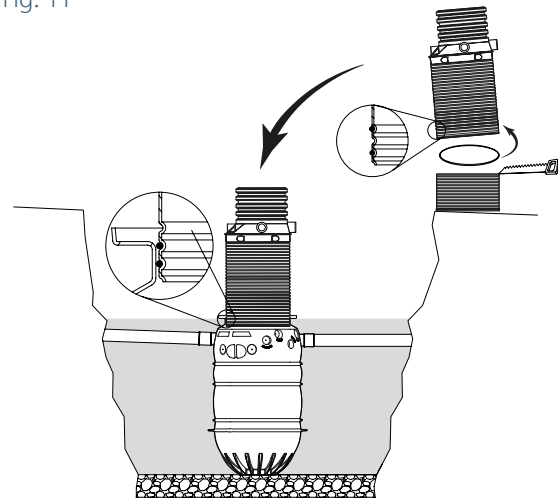
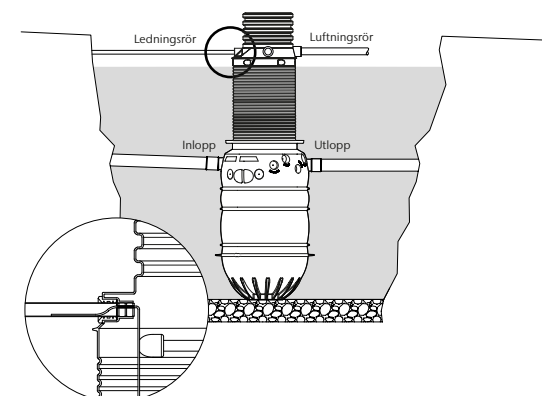


Fig. 12



- 18** Fortsätt att fylla upp runt halsen med sorterat rörgravsgrus grus 0/8 enligt tabell CE/3 (sid. 5) upp till ca 200 mm ovanför utkragningen på halsen (fig. 13).

Belastningsskydd

- 19** Om avskiljaren placeras i körbar yta skall man montera belastningsskyddet ACO Prefab 1550/200–D400 centrerat ovan avskiljaren. Belastningsskyddet placeras på den kompakterade grusbädden ca 200 mm ovanför utkragningen på halsen (fig. 13).
- 20** Lyft belastningsskyddet på plats. Använd lyftöglorna.
- 21** Se till att belastningsskyddet är centrerat över avskiljaren.
OBS! Halsens överdel är excentrisk!
- 22** Slutjustera halsens överdel till ca 100–150 mm under färdig mark (fig. 14).
- 23** Montera gummiringen i halsens översta spår (fig. 15).

Beteckning

- 24** Montera betäckningen över halsen (fig. 16). OBS! Tillse att det finns minst 30 mm avstånd mellan betäckningens ram halsens ovankant. Betäckningens ram får aldrig vila mot halsen (fig. 16).
- 25** Fortsätt att fylla upp runt halsen/belastningsskyddet med sorterat rörgravsgrus grus 0/8 enligt tabell CE/3 (sid. 5) till önskad höjd.

Observera!

Vid montage av belastningsskydd, fyll med rörgravsgrus grus 0/8 mellan hals och belastningsskydd.

Fig. 13

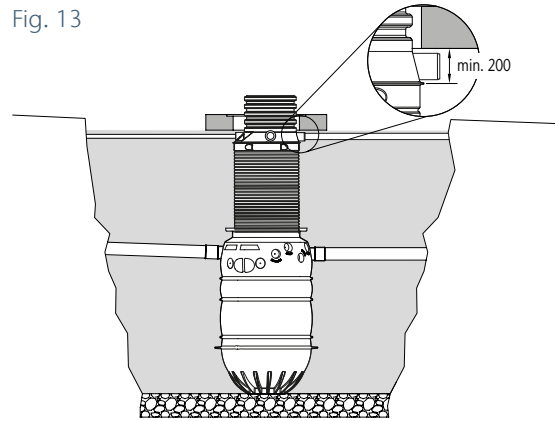


Fig. 14

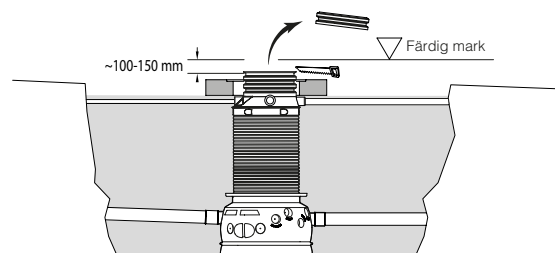


Fig. 14

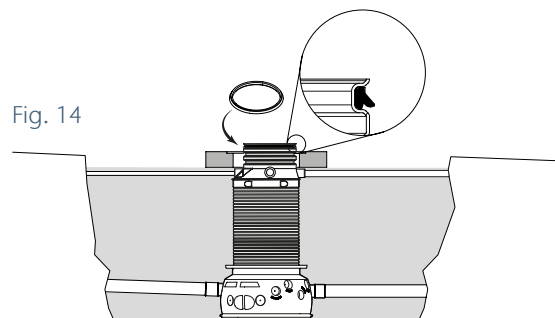
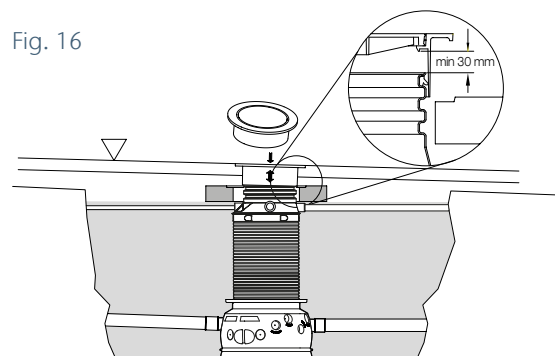


Fig. 16



- 26** Betäckningen kan slutjusteras i höjd och vinkel mot underlaget. Beroende på installationens utförande kan betäckningen ACO Citytop D400 justeras ca 80 mm upp eller ned. Tillsä se dock att halsens packning alltid tätar mot betäckningens ram. (Fig. 17)
- 27** Vid asfaltering kring betäckningen är det viktigt att asfalten ligger under hela ramen utan tomrum och är väl packad.
- 28** Montera den medföljande märkskylten på insidan av halsen (se figur). Märkskylten (3) kan med fördel hängas runt det integrerade staget i halsen och säkras (1, 2) med buntband. (Fig. 18)

Fig. 17

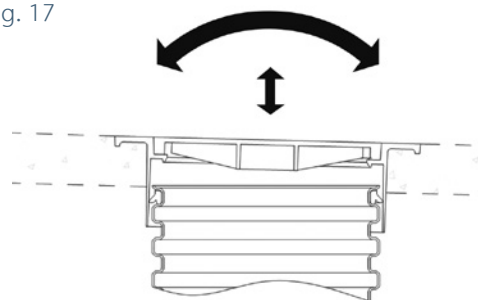
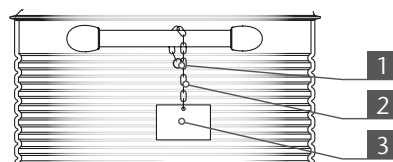


Fig. 18

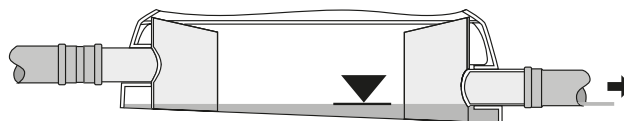


Driftsättning

Vattenpåfyllning

Fyll upp avskiljaren med vatten tills det strömmar ut genom utloppsöröret innan driftsättning (fig. 19).

Fig. 19



Kvaliteten stannar inte vid produkten

ACO är ledande tillverkare av dräneringslösningar och experter i dränering. Genom utbildningar kan vi göra ditt och dina kollegers dagliga arbete enklare samt säkerställa långsiktig kvalitet med avvattningslösningar för framtidens miljöförhållanden. För att få en hållbar lösning, både tekniskt och miljömässigt, delar vi med oss av våra kunskaper genom hela projektet.



train

Information och utbildning

I ACO delar vi den globala ACO-gruppens know-how med återförsäljare, planerare, arkitekter och tillverkare. Vi informerar om nyheter samt utbildar teoretisk och praktisk tillämpning av våra produkter och lösningar.



design

Dimensionering och projektering

I samband med projektering av avvattningshantering erbjuds flera olika lösningar. Men vilken är den mest ekonomiskt fördelaktiga samt tekniskt säkraste dräneringslösningen? Kontakta vår teknisk support.



support

Planering av leveranser, installationsrådgivning och driftsättning

Att se till att anläggningen är korrekt slutmonterad, funktionstestad och certifierad mot myndighets- och normkrav är en trygghet.



care

Tillsyn och underhåll

ACO:s produkter är tillverkade för en lång livslängd. Teckna ett serviceavtal för underhåll och säkerställ att livslängden blir optimerad. Anläggningen kontrolleras för fortsatt drift och certifieras mot normkrav.



train



design



support



care

ACO Servicekedja

ACO:s servicekedja innebär utbildning, verktyg, service och underhåll.

Alla produkter från ACO Nordic
bidrar till ACO:s systemkedja



-
- Amfibieskydd
 - Fettavskiljare
 - Linjeavvattning
 - Markarmering
 - Oljeavskiljare
 - Pumpstation – mark
 - Punktavvattning
 - Regnvattenuppsamling
 - Skrapgaller
 - Slamavskiljare
 - Sport och fritid
 - Stärkelseavskiljare
-

ACO Nordic AB

Huvudkontor

Industrivägen 4
433 61 Sävedalen
Tel. 031-338 97 00

info@aco-nordic.se
www.aco-nordic.se

Försäljningskontor

Lindetorpsvägen 11
121 63 Johanneshov
Tel. 031-338 97 00

**ACO. creating
the future of drainage**

