

# ACO Belastningsskydd



## Läs denna manual före installation av ACO Belastningsskydd

- Manualen avser ACO Belastningsskydd
- Manualen skall användas vid installation av avskiljare och belastningsskydd
- Manualen skall förvaras tillgänglig på arbetsplatsen / installationsplatsen
- Installationen får endast utföras av kvalificerad installatör
- Bestämmelser enligt tillämpbar lagstiftning skall följas för att förebygga olyckor och skydda miljön

## Ombyggnad

Om belastningsskyddet ändras eller byggs om utan ACO:s medgivande faller alla garantiåtaganden.

## Tekniska ändringar

ACO förbehåller sig rätten till löpande tekniska modifieringar, vilket kan medföra att bilder och information till viss del kan avvika från produktens utformning på grund av att ändringar införts efter denna manuals publicering.

## Personal

Personal som skall utföra installationen på belastningsskyddet måste ha den utbildning som erfordras för dessa arbeten och förstå innehållet i denna manual.

## Användningsområde

ACO Belastningsskydd är avsedd att skydda underliggande avskiljare mot hög tryckpåverkan. Med tryckutjämningsplattan ACO Belastningsskydd ökar belastningsklassen till D400.

ACO Belastningsskydd kan även användas som förankring vid grundvatten högre än 500 mm under färdig mark.

### Korrekt användning inkluderar

- Att följa nationella lagar och bestämmelser
- Att följa tillverkarens installations-, drifts- och underhållsinstruktioner

## Produktbeskrivning

ACO Belastningsskydd är en prefabricerad tryckutjämningsplatta tillverkad i betong och ökar belastningsklassen på underliggande avskiljare till D400.

## Funktion

ACO Belastningsskydd ökar belastningsytan mot grusbädden runt avskiljaren och fördelar trycket från körbar yta. Där grundvattennivån är högre än 500 mm under färdig mark ser belastningsskyddet till att underliggande avskiljare inte flyter upp.

# Installation

## Allmänna installationsanvisningar

- Kontrollera före nedläggning att inga transportskador har uppstått. Eventuella skador skall åtgärdas före montering.
- Tabell CE/3 anger rekommenderat packningsförfarande med krossmaterial 0–16 mm.

## Belastningsskydd

- 1 Om avskiljaren placeras i körbar yta skall man montera belastningsskyddet ACO Belastningsskydd centrerat ovan avskiljaren. Belastningsskyddet placeras på den kompakterade grusbädden ca 200 mm ovanför utkravningen på stigarröret.
- 2 Lyft belastningsskyddet på plats. Använd lyftöglorna (fig. 1)
- 3 Se till att belastningsskyddet är centrerat över avskiljaren och att ett bibehållet avstånd till utkravningen fortfarande är minst 200 mm. OBS! Stigarrörets överdel är excentrisk!
- 4 Slutjustera stigarröret till ca 100 mm under färdig mark (fig. 3).
- 5 Montera gummiringen i stigarrörets översta spår (fig. 4).

## Betäckning

- 6 Montera betäckningen över stigarröret (fig. 5). OBS! Tillse att det finns minst 30 mm avstånd mellan betäckningens ram och stigarrörets ovankant. Betäckningens ram får aldrig vila mot stigarröret.
- 7 Fortsätt att fylla upp runt stigarröret och belastningsskydd med sorterat krossmaterial 0–16 mm enligt tabell CE/3 till önskad höjd.

Tabell CE/3

Komprimeringsmetod	Lager, tjocklek	Komprimeringar
Handstamp min. 15 kg	150 mm	4
Vibratorstamp 70 kg	300 mm	4
Vibratorplatta 100 kg	150 mm	6

Fig. 1

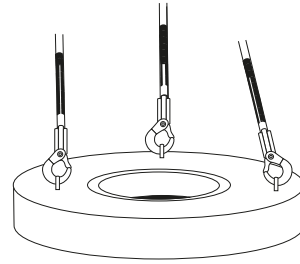


Fig. 2

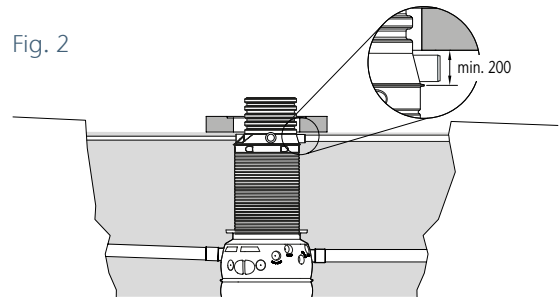


Fig. 3

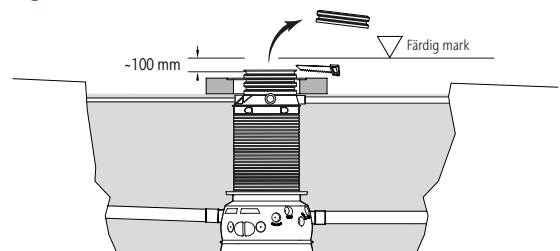


Fig. 4

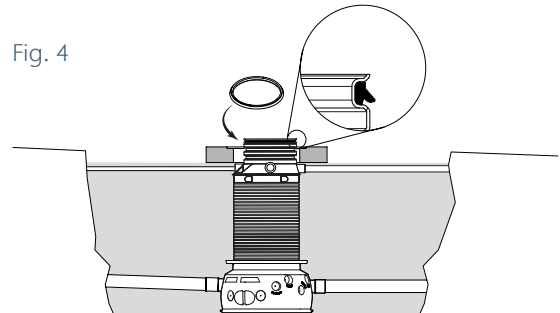
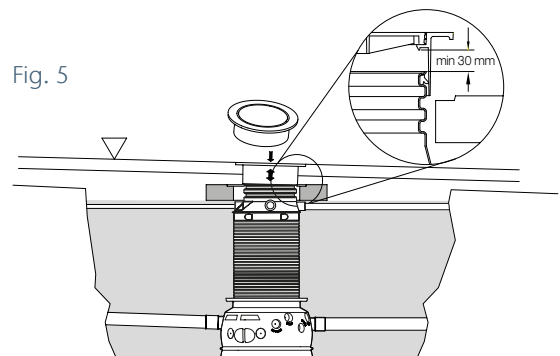


Fig. 5





# Kvaliteten stannar inte vid produkten

Varje projekt är unikt och har sina egna utmaningar. ACO har djupgående kunskaper och ett passionerat engagemang för ditt projekt. Vi tar fram skräddarsydda lösningar som är anpassade efter ditt behov. Med ACO:s Serviceavtal kan du känna dig trygg under hela produktens livslängd.



## train:

### Information och utbildning

I ACO delar vi den globala ACO-gruppens know-how med återförsäljare, konsulter och projektörer samt installatörer. Vi informerar om nyheter samt utbildar teoretisk och praktisk tillämpning av våra produkter och lösningar.

## design:

### Dimensionering och projektering

I samband med projektering erbjuds ofta flera olika lösningar. Men vilken är den mest ekonomiskt fördelaktiga samt tekniskt säkraste avvattningslösningen? Kontakta vår tekniska support.

## support:

### Planering av leveranser, installationsrådgivning och driftsättning

Att se till att anläggningen är korrekt slutmonterad, funktionstestad och certifierad mot myndighets- och normkrav är en trygghet.

## care:

### Tillsyn och underhåll

ACO:s produkter är tillverkade för en lång livslängd. Teckna ett serviceavtal för underhåll och säkerställ att livslängden blir optimerad.

ACO Nordics produkter bidrar till  
framtidens klimatmål.  
Vi kallar det ACO WaterCycle.



- 
- Linjeavvattning
  - Oljeavskiljare
  - Fettavskiljare
  - Slamavskiljare
  - Dagvattenrening
  - Pumpstationer
  - Fördröjningsmagasin
  - Flödesreglering
  - Bakvattenventiler
  - Rostfria rör och brunnar
  - Amfibieskydd
  - Regnvattenåtervinning
  - Sport och fritid
- 

ACO Nordic AB

Huvudkontor

Industrivägen 4  
433 61 Sävedalen  
Tel. 031-338 97 00

info@aco-nordic.se  
[www.aco-nordic.se](http://www.aco-nordic.se)

ACO. we care for water

