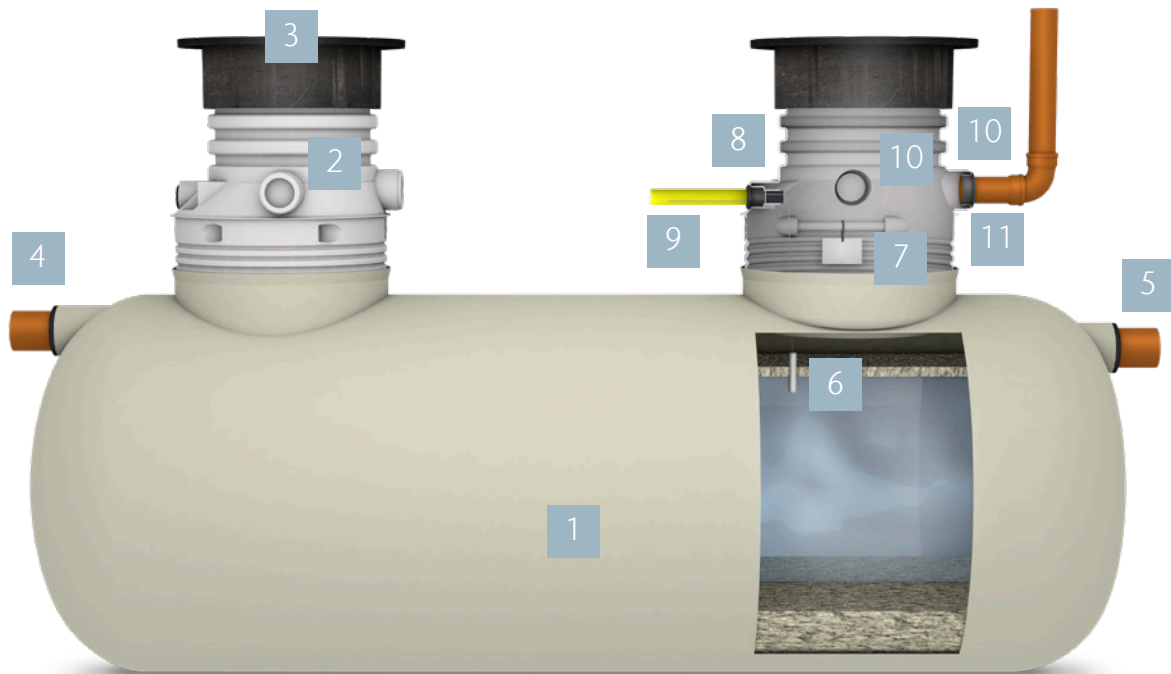


# ACO Lipumax G-H





- 1 Slamavskiljare, bottendel
- 2 Förlängningshals
- 3 Betäckning, ACO Citytop D400
- 4 Inlopp
- 5 Utlopp
- 6 Nivågivare (tillval)
- 7 Märkskylt
- 8 ACO Protight, kabelrörstättning (tillval)
- 9 Kabelrörsskydd (tillval)
- 10 Luftningsanslutning, 3 st
- 11 Packning för Ø110 mm:s luftning (tillval)

#### Tillval

- ACO Procurat T5-1, nivåalarm för fettskikt
- ACO Procurat Pro T5, monteringsjänst för larm
- ACO Protight, tätningspaket för kabelgenomföring
- Packning för Ø110-anslutning av luftare i halsen, art.nr. 0150.34.32.
- ACO Prowell PE, provtagningsbrunn
- ACO Safe, larmskåp för utomhusmontage. Kompletterat med ACO Rotoblink och ACO Procurat T5-1
- ACO Öppningsverktyg till betäckning ACO Citytop
- ACO Betäckningslås till ACO Citytop
- ACO Låsverktyg till ACO Betäckningslås
- ACO Vent, avluftningsledning att användas för luftning vid fasad eller i grönyta
- Halsförhöjning, 350 mm. Art.nr. 12910.01

## Innehåll:

Uppbyggnad och ingående komponenter	2
Tillval	2
Användningsområde	4
Personal, journal, tekniska ändringar	4
Produktbeskrivning	4
Funktion	4
<b>Installation</b>	
Allmänna anvisningar	5
Schakt	6
Anslutning in- och utlopp	6
A-mått	6
Återfyllning	6
Luftning	6
Förlängningshals	7
Anslutning kabelrör	7
Belastningskydd	7
Betäckning	8
Driftsättning	9

## Läs denna manual före installation av ACO Lipumax G-H

- Manualen avser ACO Lipumax G-H, fettavskiljare.
- Manualen skall användas vid installation av avskiljaren.
- Manualen skall förvaras tillgänglig på arbetsplatsen / installationsplatsen.
- Installationen får endast utföras av kvalificerad installatör.
- Bestämmelser enligt tillämpbar lagstiftning skall följas för att förebygga olyckor och skydda miljön.

## Ombyggnad

Om avskiljaren ändras eller byggs om utan ACO:s medgivande faller alla garantiåtaganden. Produkten är CE-märkt och får inte ändras.

## Tekniska ändringar

ACO förbehåller sig rätten till löpande tekniska modifieringar, vilket kan medföra att bilder och information till viss del kan avvika från produktens utformning på grund av att ändringar införts efter denna manuals tryckning.

## Användningsområde

Fettavskiljare Lipumax G-H är konstruerad för behandling av fetthaltigt avloppsvatten från exempelvis livsmedelsindustri, personalmatsalar, restauranger, gatukök och bagerier. Det är förbjudet att använda denna fettavskiljare för andra ändamål.

Tillverkaren är ej ansvarig för skador som orsakats av felaktig användning. Ansvaret åligger helt brukaren.

### Korrekt användning inkluderar

- Att följa nationella lagar och bestämmelser
- Att följa alla inspektions- och serviceinstruktioner
- Att följa tillverkarens installations-, drifts- och underhållsinstruktioner.

## Personal

Personal som skall utföra installation, drift och underhåll samt service på fettavskiljaren måste ha den utbildning som erfordras för dessa arbeten och förstå innehållet i denna manual.

## Journal

En journal skall upprättas och innehålla följande:

- Kontroller utförda av installationspersonal
- Service- och testrapporter
- Eventuella haverier och reparationer

## Produktbeskrivning

Fettavskiljare Lipumax G-H är avsedd för installation i mark. Avskiljaren levereras med integrerat slamfång, in- och utloppsanslutningar, förhöjningshals av PE-HD samt flytande betäckning ACO Citytop D400 märkt "Avskiljare".

## Funktion

Fettavskiljare ACO Lipumax G-H arbetar enligt gravimetrisk princip. Slam och tyngre partiklar sjunker till botten medan fett, som är lättare än vatten, stiger till ytan. Behandlat vatten rinner ut genom utloppet.

# Installation

## Allmänna installationsanvisningar

- Lipumax G-H är inte lämplig för installation i områden med tung eller medeltung trafik såvida inte separat belastningsskydd installeras.
- Kontrollera före installation att inga transportskador har uppkommit. Eventuella skador måste åtgärdas före installation.
- Avskiljaren levereras alltid med flytande betäckning ACO Citytop belastningsklass D400. Betäckningen är märkt "Avskiljare".
- För att passa olika installationsdjup kan avskiljaren beställas med hals som är förhöjd till 1200 eller 1800 mm (fig 1). Tillval: 350 mm halsförhöjning. Art.nr. 12910.01
- Maximalt förläggningsdjup är 3000 mm (vattengång inlopp - färdig mark) (Fig. 1). Vid djupare förläggning; kontakta ACO.
- Lipumax G-H är försedd med integrerade lyftöglor, som skall användas när avskiljarens underdel lyfts ned i schaktet. (Fig. 2)
- Schaktet skall grävas med rasvinkel och bottenyta i förhållande till krav och behov för en säker installation. Djupet skall medge läggning av en bädd av sand eller grus (2–8 mm) som är min. 300 mm tjock runt avskiljaren. Återfyllnaden skall avslutas med 8–16 mm grus eller stenkross (Fig. 3).
- Horisontell modell av ACO Lipumax G-H 4/800 ... 45/8000, skall förankras med betongplatta som skydd mot lyftkrafter vid högt grundvatten eller om marken inte är genomsläpplig och/eller regnvatten kan rinna ner i schaktet. ACO Lipumax G-H 2/200, 2/400 och 4/400 är självförankrande.
- Dimensioner och nödvändigt antal förankringspunkter visas på sidan 10. Om schakt och kringfyllnad utföres på annat sätt måste separat förankringsmetod och utrustning som skyddar mot flytkrafter anskaffas.

Tabell CE/3 visar rekommenderad kringfyllnad med sand/grus 2–8 mm respektive stenkross/grus 8–16 mm.

Tabell CE/3

Komprimeringsmetod	Lager, tjocklek	Min. antal lager
Handstamp min. 15 kg	150 mm	4
Vibratorstamp 70 kg	300 mm	4
Vibratorplatta 100 kg	150 mm	6

Fig. 1

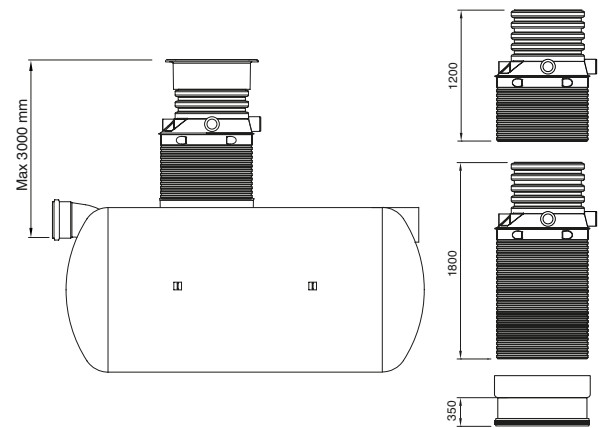


Fig. 2

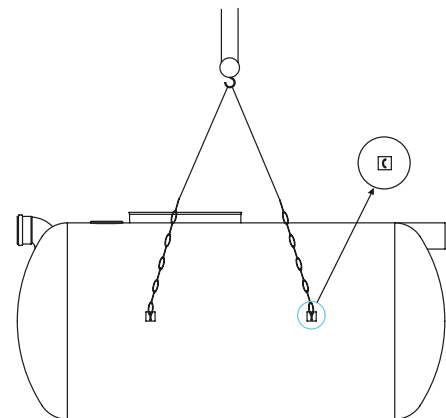
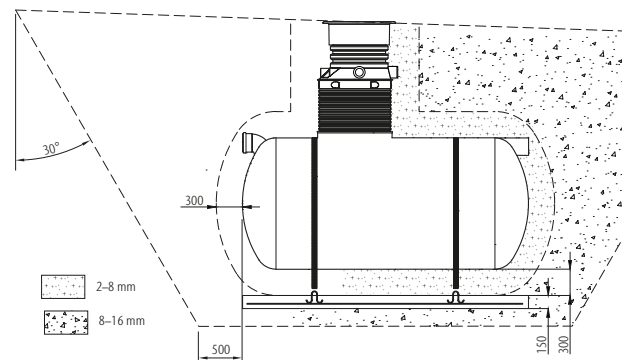


Fig. 3



## Schakt

- 1 Schakt bör utföras minst 1000 mm bredare och längre än enhetens yttermått eller så god åtkomlighet erhålles samt till ett sådant djup att erforderlig grusbädd kan erhållas.
- 2 På schaktbotten läggs en minst 300 mm tjock bädd av sorterat rörgravsgrus 2–8 mm. Väg av schaktbotten så att den är vågrät och packad enligt tabell CE/3. (Fig. 4)
- 3 ACO Lipumax G-H lyfts ner och vägs av i lod och våg. Lyft avskiljaren i de integrerade lyftöglorna.
- 4 Om grundvattenpumpar används för att hålla grundvattnet borta, skall dessa vara i drift tills avskiljaren är färdiginstallerad.

## Återfyllning

- 5 För att stabilisera avskiljaren, fyll upp med vatten till ca 400 mm höjd. Kringfyllningen påføres och packas etappvis enligt tabell CE/3 (sid. 5) eller projekthandling. Var försiktig vid återfyllning och packning så att inte avskiljaren skadas. Fyll upp till strax under in/utloppsanslutningen på avskiljaren.

## Anslut in- och utloppsledningarna

- 6 Anslut in- och utloppsledningarna. In- och utlopp är tydligt uppmärkta.
- 7 Fortsätt att fylla upp schaktet till kanten av avskiljarens topp. Använd sand/grus 2–8 mm och stenkross 8–16 mm enligt tabell CE/3 (sid. 5).

## Förlängningshals

- 8 Bestäm längden på förhöjningshalsen. Halslängd "L" är normalt detsamma som avståndet från avskiljarens överkant till färdig markyta. Märk ut var halsen skall kapas (Fig. 5).

### Anmärkning

Halsen kan kapas både i den övre och undre delen. Kapa först botten och justera in den övre ändens höjd. Min. längd för vardera delen av halsen framgår av figur 6.

Fig. 4

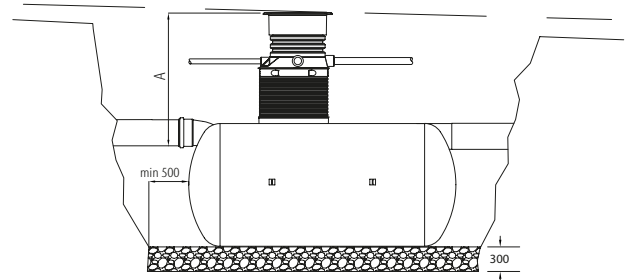


Fig. 5

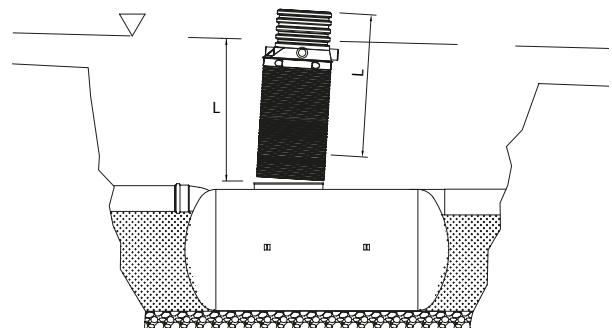
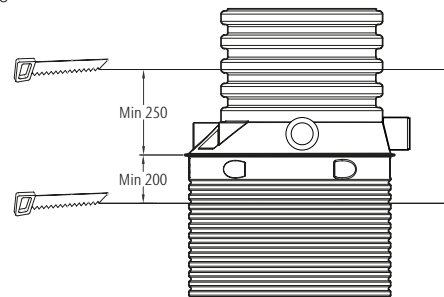


Fig. 6



- 9 Såga av halsen till rätt längd och montera den runda  $\varnothing 16$  mm packningen i det nedersta spåret på halsen. (Fig. 7)
- 10 Smörj in packningen och halsanslutningen (ej halsen) på avskiljaren med glidmedel.
- 11 För ner halsen ca 120 mm i avskiljarens halsanslutning. Kontrollera att packningen inte glidit ur spåret och att den tätar mot avskiljarens halsanslutning. Vid behov kan halsen förlängas med halsförhöjning.
- 12 Vid behov kan halsen säkras med stötta eller sträva för att undvika att den flyttar sig under arbetet med återfyllningen.
- 13 Fortsätt att fylla runt halsen med sorterat rörgravsgrus 2–8 mm och stenkross/grus 8–16 mm enligt tabell CE/3 (sid. 5) upp till underkant av halsens kabelrörsanslutning.

## Luftningsledning och larm

- 14 Anslutning för luftningsledning kan göras med  $\varnothing 110$  eller  $\varnothing 160$  mm.
  - $\varnothing 110$ : Borra ur och anslut via spikände och packning (Fig. 8a). Packningen är tillval, art.nr. 0150.34.32.
  - $\varnothing 160$ : Kapa och anslut med muffände (Fig. 8b).
 Alternativt kan luftning ske på inloppsanslutningen.
- 15 Om larm skall installeras i avskiljare bör detta utföras i urtaget för kabelrör (se figur). Urtaget är avsett för  $\varnothing 50$  mm kabelrör. Urtaget ska tätas med ACO Protight innehållande yttre gummiringstättning och en inre expandertätning.
- 16 Borra ur botten av det inre  $\varnothing 50$  mm stora hålet med en hålsåg  $\varnothing 48$  mm. Montera gummiringstättning och dra igenom kabeln. (Fig. 9)
- 17 Fortsätt att fylla med grus eller sand 2–8 mm och grus/stenkross 8–16 mm enligt tabell CE/3 (sid. 5), upp till min. 200 mm ovanför utkragningen på halsen. (Fig. 10)

Fig. 7

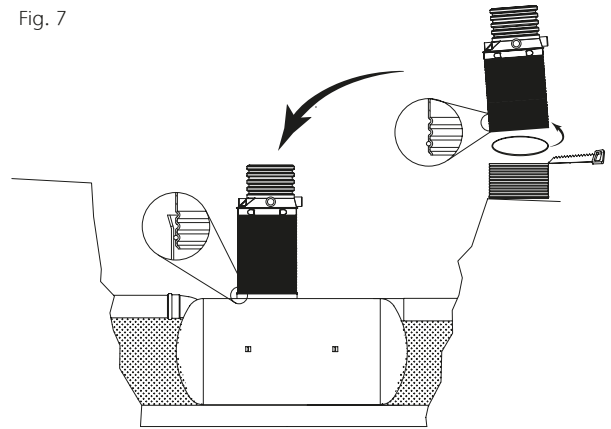


Fig.8a

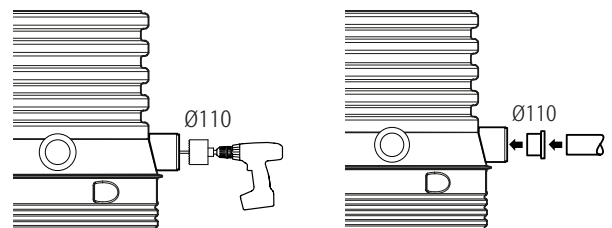


Fig.8b

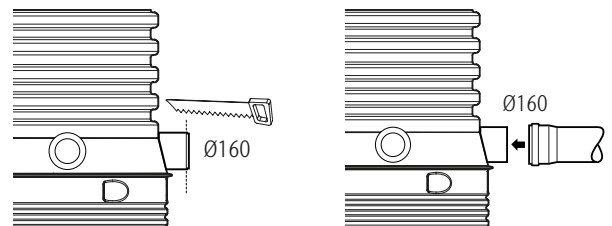


Fig.9

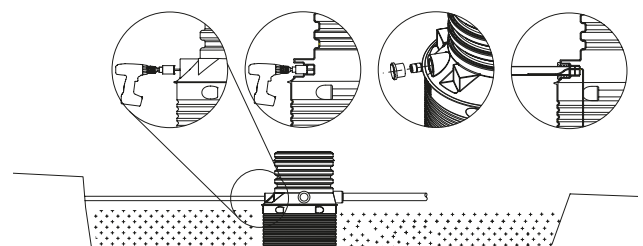
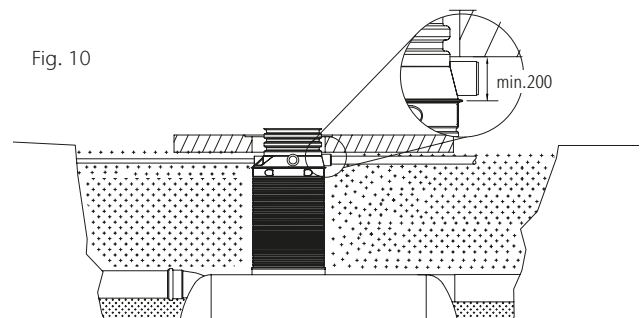
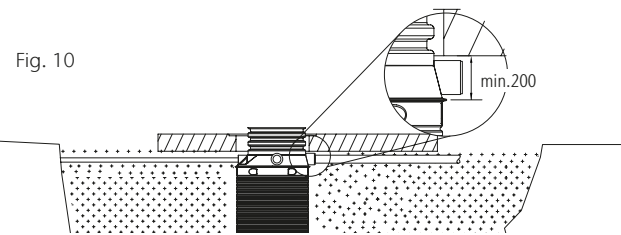


Fig. 10



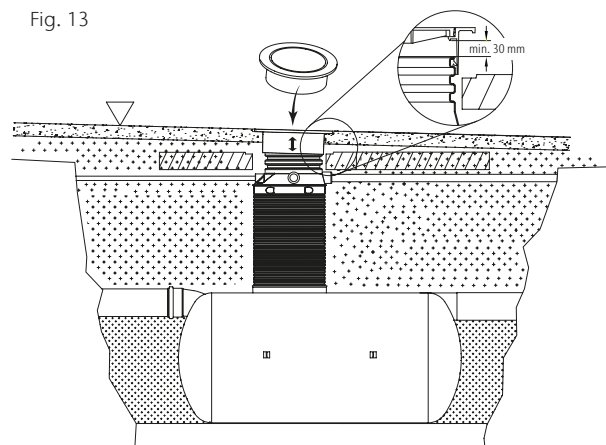
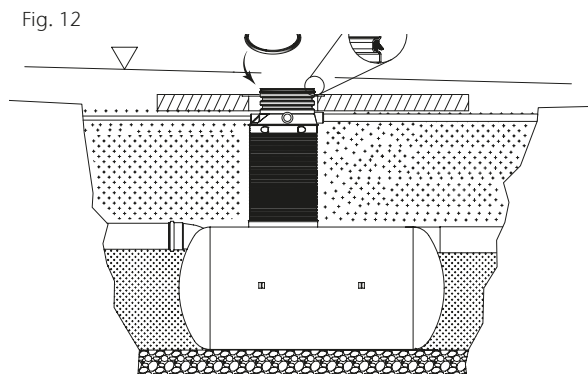
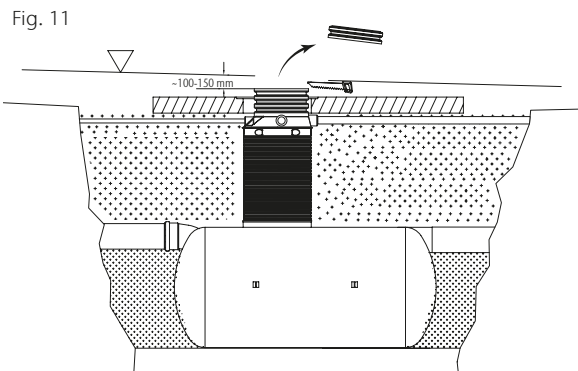
## Belastningsskydd

- 18 Om avskiljaren placeras i körbar yta skall belastningsskydd monteras (se mer på sid. 11). Plattan skall placeras på en komprimerad grusbädd min. 200 mm tjock mätt från halsens utkravning till markytan (Fig. 10).
- 19 Slutjustera halsens överdel till ca 100–150 mm under färdig mark (Fig. 11).



## Betäckning

- 20 Montera gummiringen i halsens översta spår (Fig. 12).
- 21 Montera betäckningens ram över halsen.  
**OBS!**  
Se till att det finns minst 30 mm avstånd mellan betäckningens ram och halsens ovkant. Betäckningens ram får aldrig vila mot halsen. (Fig. 13)
- 22 Fortsätt att fylla upp runt halsen/belastningsskyddet med sorterat rörgravsgrus 2–8 mm och stenkross/grus 8–16 mm enligt tabell CE/3 (sid 5) till önskad höjd.



### Observera!

Se till vid installation av belastningsskydd att det finns sand/grus mellan hals och ram.



**23** Betäckningen kan slutjusteras i höjd och vinkel mot underlaget. Beroende på installationens utförande kan betäckningen ACO Citytop justeras ca. 80 mm upp eller ned. Tillse dock att halsens packning alltid tätar mot betäckningens ram. (Fig. 14)

**24** Vid asfaltering kring betäckningen är det viktigt att asfalten ligger under hela ramen utan tomrum och är väl packad.

**25** Montera den medföljande märkskylten på insidan av halsen (Fig. 15). Märkskylten (3) kan med fördel hängas runt det integrerade staget i halsen och säkras (1, 2) med buntband.

Fig. 14

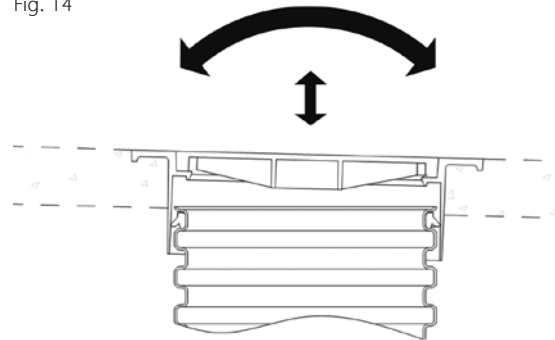
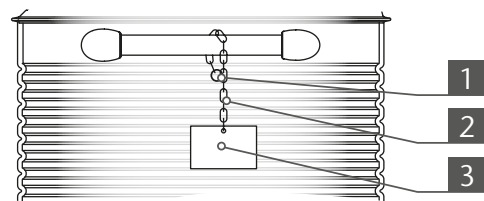


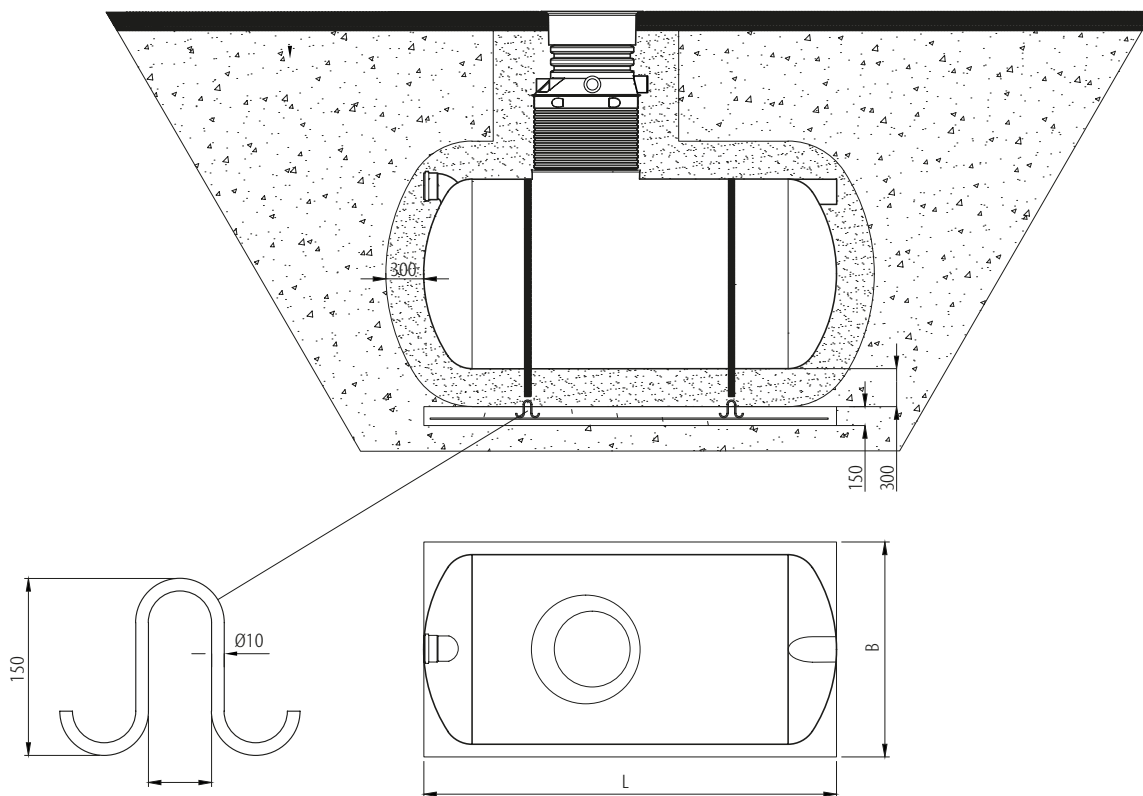
Fig. 15



## Driftsättning

**1** Fyll upp avskiljaren med vatten tills det stömmar ut genom utloppsriret.

# Förankringsplatta



## Konstruktion

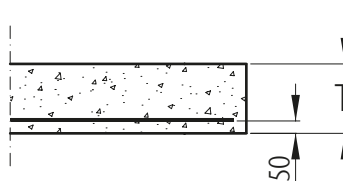
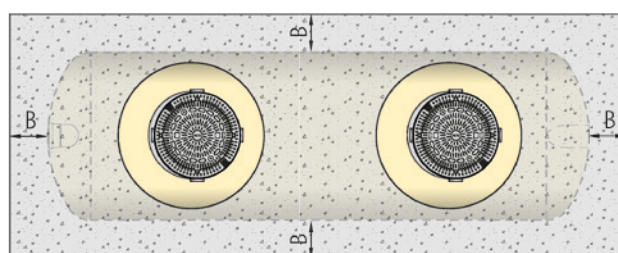
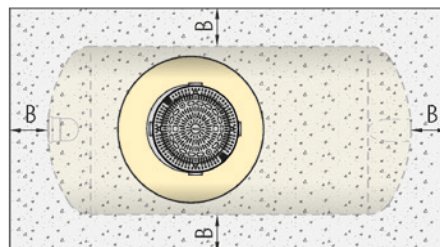
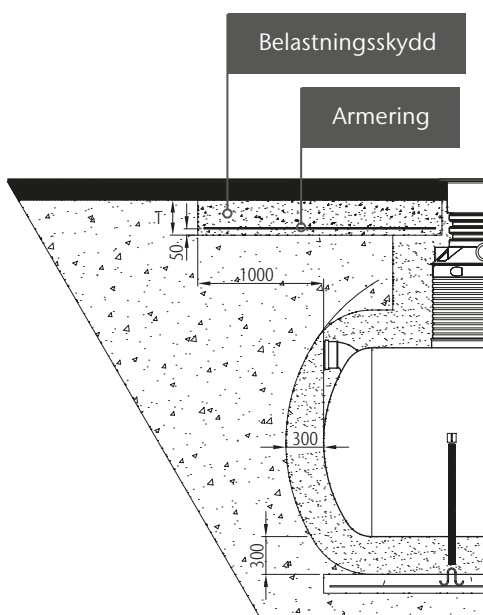
- Betong: K 30-2
- Betongförstärkning: A500 HW Ø10  
K150, 1 st T10 runt kanten.
- Dimensioner enligt tabell, beroende på avskiljare:  
W = Avskiljarens bredd + 200 mm  
L = Avskiljarens längd  
Tjocklek: 150 mm

## ACO Belt – dimensionering

	ACO BELT, förankringsband*	Förankrings- krokar
	[st]	[st]
<b>ACO Lipumax G-H</b>		
2/200–4/400	0	0
4/800–15/1500	2	4
15/3000–20/2000	3	6
20/4000	4	8
25/2500	5	10
25/5000–30/3000	6	12
30/6000–35/3500	7	14
35/7000	9	18
40/4000	8	16
40/8000	9	18

\* Draghållfasthet, 2000 kg/punkt

# Belastningskydd



## Konstruktion

- Betong K 30-2
- Betong, förstärkt A500 HW Ø10 K150, 2 st. T10 runt kanterna.
- Dimensioner enligt tabell beroende på avskiljarens storlek
- Skall placeras centriskt över avskiljaren, EJ HALSEN.

## Belastningskydd – dimensionering

Tankens diameter [mm]	T [mm]	B [mm]
≤ 1200	200	1000
≤ 1800	250	1000
≤ 2600	300	1000

### Observera!

Tabellen visar endast rekommenderade dimensioner vid normala förhållanden. Vid andra markförhållanden rekommenderas att professionell geoteknisk expertis konsulteras avseende ev. ytterligare förstärkning.



# Kvaliteten stannar inte vid produkten

ACO är ledande tillverkare av dräneringslösningar och experter i dränering. Genom utbildningar kan vi göra ditt och dina kollegers dagliga arbete enklare samt säkerställa långsiktig kvalitet med avvattningslösningar för framtidens miljöförhållanden. För att få en hållbar lösning, både tekniskt och miljömässigt, delar vi med oss av våra kunskaper genom hela projektet.



train

## Information och utbildning

I ACO delar vi den globala ACO-gruppens know-how med återförsäljare, planerare, arkitekter och tillverkare. Vi informerar om nyheter samt utbildar teoretisk och praktisk tillämpning av våra produkter och lösningar.



design

## Dimensionering och projektering

I samband med projektering av avvattningshantering erbjuds flera olika lösningar. Men vilken är den mest ekonomiskt fördelaktiga samt tekniskt säkraste dräneringslösningen? Kontakta vår teknisk support.



support

## Planering av leveranser, installationsrådgivning och driftsättning

Att se till att anläggningen är korrekt slutmonterad, funktionstestad och certifierad mot myndighets- och normkrav är en trygghet.



care

## Tillsyn och underhåll

ACO:s produkter är tillverkade för en lång livslängd. Teckna ett serviceavtal för underhåll och säkerställ att livslängden blir optimerad. Anläggningen kontrolleras för fortsatt drift och certifieras mot normkrav.



train



design



support



care

## ACO Servicekedja

ACO:s servicekedja innebär utbildning, verktyg, service och underhåll.

Alla produkter från ACO Nordic  
bidrar till ACO:s systemkedja



- 
- Amfibieskydd
  - Fettavskiljare
  - Linjeavvattning
  - Markarmering
  - Oljeavskiljare
  - Pumpstation – mark
  - Punktavvattning
  - Regnvattenuppsamling
  - Skrapgaller
  - Slamavskiljare
  - Sport och fritid
  - Stärkelseavskiljare
- 

#### ACO Nordic AB

Huvudkontor

Industrivägen 4  
433 61 Sävedalen  
Tel. 031-338 97 00

[info@aco-nordic.se](mailto:info@aco-nordic.se)  
[www.aco-nordic.se](http://www.aco-nordic.se)

Försäljningskontor

Lindetorpsvägen 11  
121 63 Johanneshov  
Tel. 031-338 97 00

**ACO. creating  
the future of drainage**

