

2016-12-01 / INOWA

INOWA MONTERINGS- ANVISNING



INOWA
INOMHUSAVLOPP AV PP


Terana[®]
INFRASTRUKTUR



Accepterad
monteringsanvisning
2016:1





INOWA[®]

pipe systems

Innehållsförteckning

Märkning	Sid 3
Allmänna råd	Sid 4
Montering.....	Sid 4
Dimensionering.....	Sid 5
Klamringsavstånd	Sid 5-6
Installationsanvisningar	Sid 7-10
Brandsäkerhet och brandtätning.....	Sid 11
Produktsortiment	Sid 12-19

Märkning

På marknaden finns idag rör och rördelar av skiftande kvalitet från olika leverantörer. Det är därför viktigt att vid installation kontrollera att de produkter du använder uppfyller gällande krav samt är testade och godkända.

Rör och delar delas in i olika klasser, S14, S16 och S20. S14 är den kraftigaste klassen och får märkas med "BD". Rör och delar märkta med S20 har tunnast vägg tjocklek och får enbart märkas med "B" (se även sid 4).

INOWA PP-MD 110 3,4 SN8 BD ❄️ 🌀 ♻️ 01.01.2016 12:00



PP-MD	110	3,4	SN8	BD
Material Polypropen (modifierad)	Dimension	Minsta vägg tjocklek	Styvhetsklass	Installationsklass: B = I byggnad BD = I och under byggnad

❄️	🌀	♻️	01.01.2016 12:00	 6430050413248
Kan hanteras i låga temperaturer	Nordic Poly Mark	Återvinningsbeteckning för PP	Tillverkningsdatum och tid	EAN Streckkod

Ett kraftigt system

– för både öppen och dold installation.

INOWA är ett komplett system för inomhusavlopp i byggnad. Systemet ingår i rörklass S14, vilket är den kraftigaste klassen, och tål därmed mycket hög belastning. INOWA inomhusavloppssystem är enkelt att installera och är godkänt för både öppen och dold installation.

Nordic Poly Mark

INOWA är utvecklat för nordiska förhållanden och certifierat efter de Nordiska INSTA-CERT reglerna samt märkta med Nordic Poly Mark.

Allmänt

Boverkets Byggregler BBR och Byggvägledning ska följas vid installation av INOWA inomhusavloppssystem.

Inowa tillverkas enligt standard EN1451-1 och passar därmed till motsvarande produkter av andra fabrikat. Vi rekommenderar dock att man ej blandar olika fabrikat vid installation.

Våtrum

Se gärna Branschregler och Projekteringshandledning från Säker Vatteninstallation för installationer i våtrum.

Användningsområde

INOWA är certifierat inom användningsområde: B, D, och BD.

B= För användning inom byggnad

D= För markförlagda rör under och utanför byggnad.

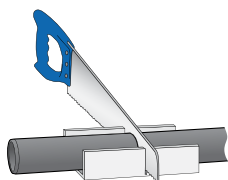
BD= Sammansatt kod, gäller både B och D

Märkning

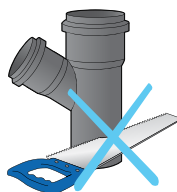
Rör och rördelar som ingår i systemet och som beskrivs i denna monteringsanvisning är märkta med "INOWA".

Montering av Inowa inomhusavlopp

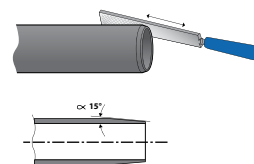
1. Kapa röret med en fintandad såg. Använd såglåda för en vinkelrät kapning.



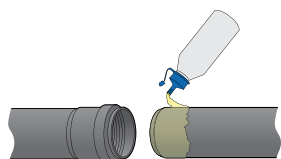
2. Du får aldrig kapa en rördel.



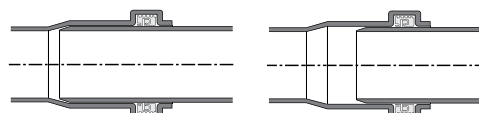
3. Fasa av rörets spetsända med fil eller skrapa med en kniv.

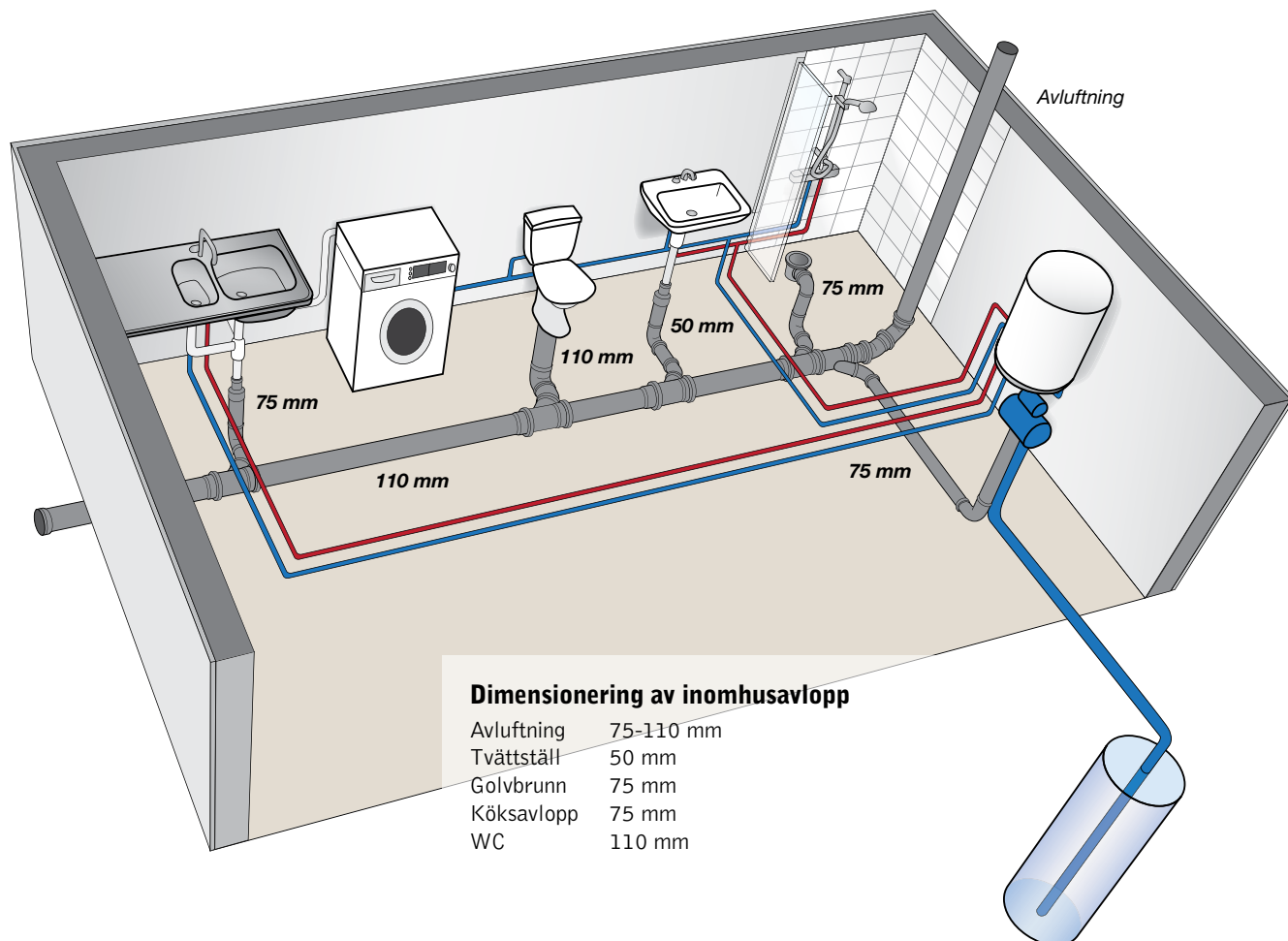


4. Kontrollera att tätningsringen sitter korrekt och avlägsna eventuell smuts från insida muff och från spetsända. Smörj in rörets spetsända med smörjmedel avsett för PP rör.



5. När du monterar rör och rördelar, tänk på systemets långutvidgning. Skjut därför in röret eller rördelen i botten och drag sedan ut 5-10 mm.





Dimensionering av inomhusavlopp

Avluftning	75-110 mm
Tvättställ	50 mm
Golvbrunn	75 mm
Köksavlopp	75 mm
WC	110 mm

iNOWA
pipe systems

Dimensionering och avstånd

Riktvärden avseende avloppssystemets dimensionering för WC, tvättställ, golvbrunn, avluftning med mera anges i illustrationen ovan. För mer information, se t ex "VVS Företagens Teknikhandbok" eller "Dimensionering av spillvattenledningar". I tabellen längst ned på sidan kan du även se vilka klamringsavstånd som gäller.

Montering av rörstöd

Samtliga avloppsledningar, såväl stående som liggande, ska vid monteringen förses med rörstöd som exempelvis klammer eller liknande. Rörstöden används både för att fixera röret vid byggnaden och för att styra rörets expansion

till ett så kallat expansionsrör. Med hjälp av rörstöden skyddas de olika byggnadsdelarna mot eventuella skador

samtidigt som systemets funktion säkerställs över tid. För bästa resultat rekommenderar vi gummiförklädda rörstöd. Upphängning av vågräta rör kräver ett kort avstånd mellan stöden (då ett vattenfyllt rör kan böjas nedåt vid för långa avstånd mellan stöden).

Tänk på att skjutmuffar alltid ska monteras så att de inte kan glida i någon riktning.

Vid proppning av avlopp, använd propp som monteras i

KLAMRINGSÄVSTÄND (ENLIGT AMA)

Dimension	Liggande ledning	Stående ledning
50 mm	0,50 m	1,0 m
75 mm	0,8 m	1,3 m
110 mm	1,1 m	1,5 m

Längdutvidgning (expansion)

När det rinner varmt vatten genom rören expanderar systemets rörledning. Hur stor längdutvidgningen blir beror på rörets längd och längdutvidgningskoefficient samt temperaturdifferensen mellan röret och vattnet. För att systemet ska kunna hantera expansionen är det viktigt att rören placeras så att det finns tillräckligt med utrymme för längdutvidgning. Ett effektivt sätt att lösa detta är att använda så kallade expansionsrör (se illustration).

Skarvar

INOWA inomhusavloppsystem kan skarvas med hjälp av skarvmuffar. Vid denna typ av skarvning måste hänsyn tas till rörens längdutvidgning (expansion). Med hjälp av gummiringsfogade och expansionsupptagande muffar neutraliseras rörets längdutvidgning.

Exempel

Vid en temperaturdifferens på 20°C, en rak längd på 20 meter, ø 110 mm expanderar INOWA PP ca: 6 cm
Vid en temperaturdifferens på 30°C, en rak längd på 20 meter, ø 110 mm expanderar INOWA PP ca: 9 cm

Expansionsformel

I bostadshus och liknande byggnader där rörlängden sällan överstiger 4 meter och där temperaturdifferensen oftast är mindre än 20 grader Celsius behöver man inte ta hänsyn till längdutvidgning. För andra typer av installationer kan du beräkna längdutvidgningen med hjälp av formeln nedan.

Längdutvidgningen = $L \times T \times 0,15$

L = Rörets längd i meter

Delta T = Temperaturdifferens mellan rör och vatten

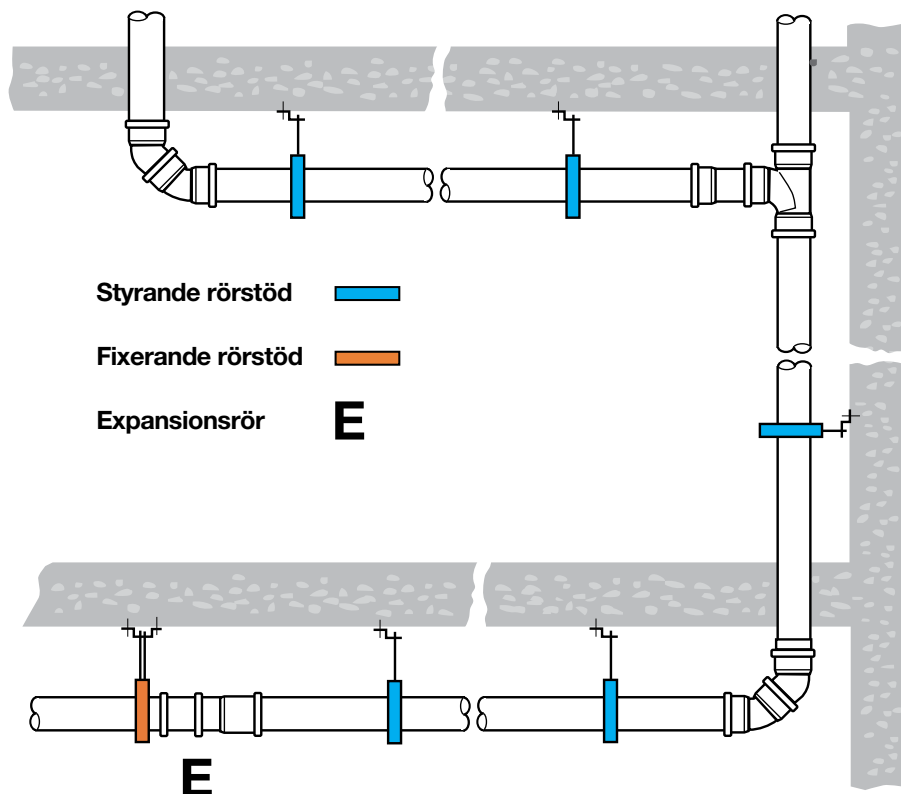
0,15 = INOWA längdutvidgningskoefficient mm/m°C

MAXIMAL EXPANSIONSUPPTAGNING FÖR EXPANSIONSRÖR

Dimension

50 mm	70 mm
75 mm	65 mm
110 mm	55 mm

Exempel på installation med rörstöd och expansionsrör

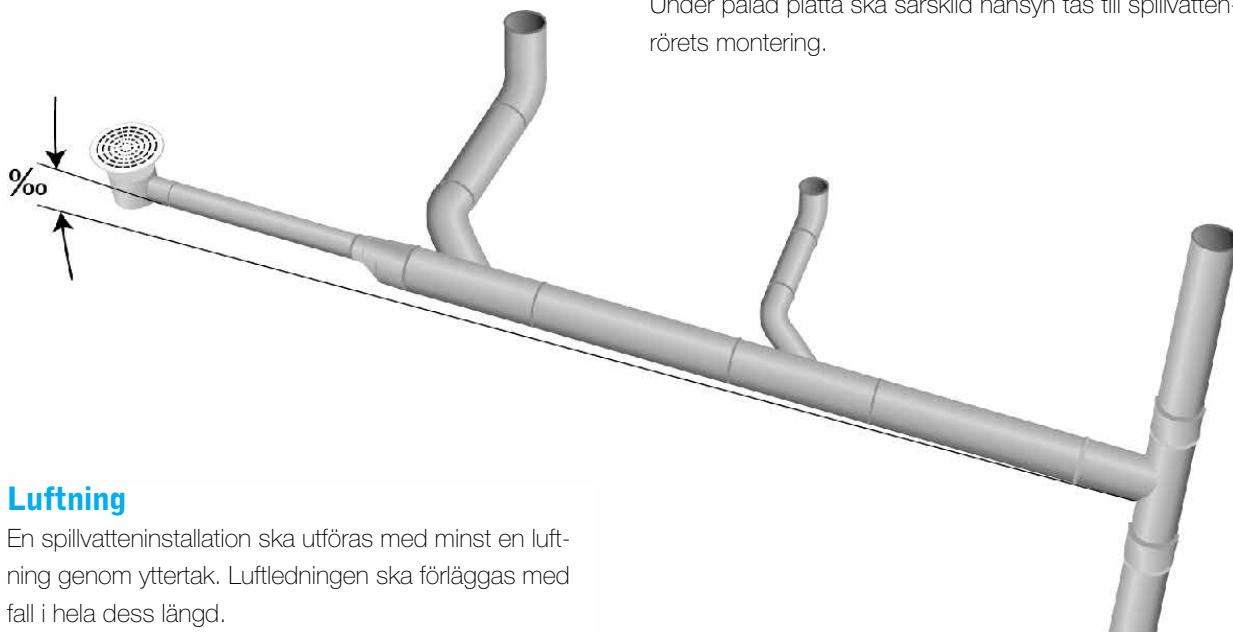


Spillvattenrör skall inte förläggas direkt från t.ex. kokgrutor eller där temperatur kan överstiga 60°C långvarigt, dock tillåts förläggning vid kortvarig temperatur 100°C vid $q < 30$ l/min. i 2 min. Rör kan användas vid PH-värde mellan 2-12.

Installation av INOWA spillvattenledning

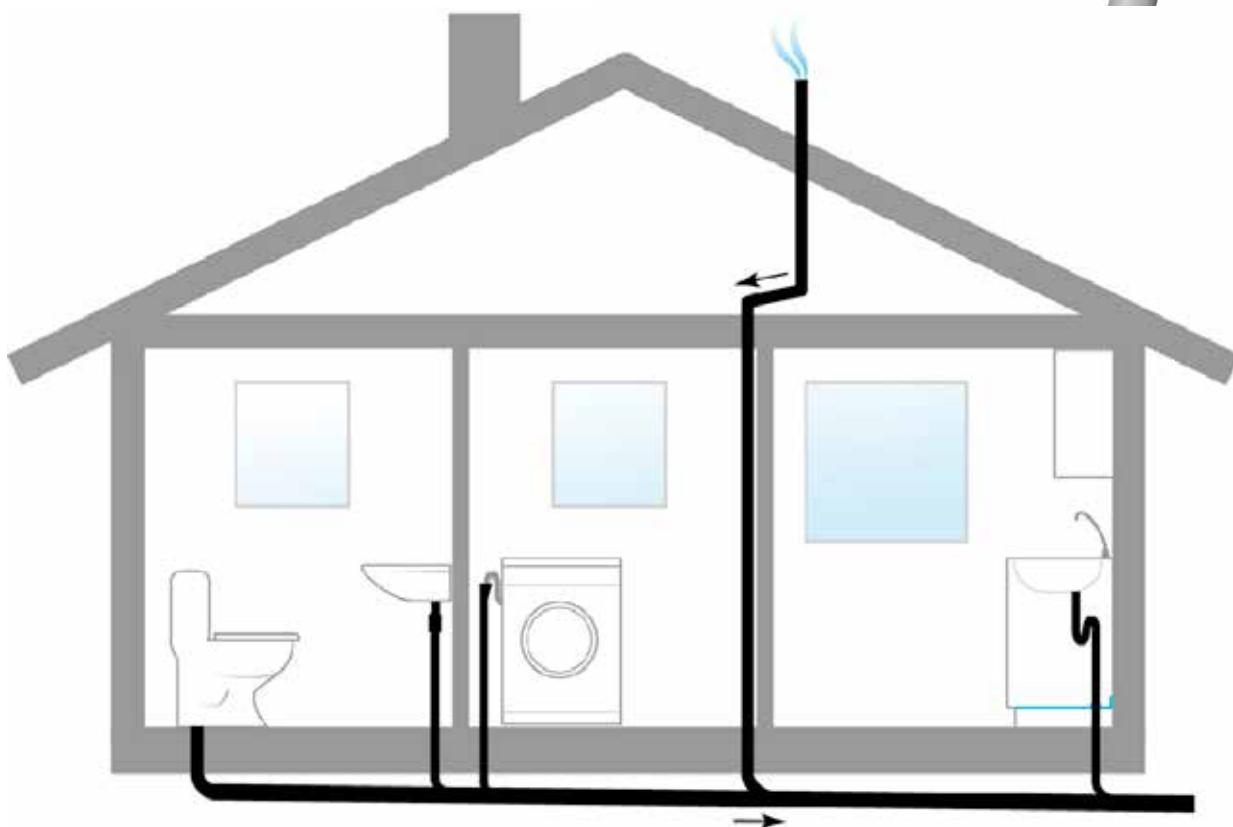
En självfallsledning ska förläggas med fall i hela dess längd. I ett bjälklag begränsar bjälklagets tjocklek spillvattenledningens längd. Spillvattenrör som skall gjutas in i bjälklag ska fixeras med särskilda fästeanordningar före gjutning. Fästeanordningarna ska vara utformade så att röret inte kan röra sig i höjd- och sidled eller vrida sig. Fästeanordningarna ska placeras vid samtliga grenrör, skarvar och avsättningar samt högst 200 mm från golvbrunn.

Under pålad platta ska särskild hänsyn tas till spillvattenrörets montering.



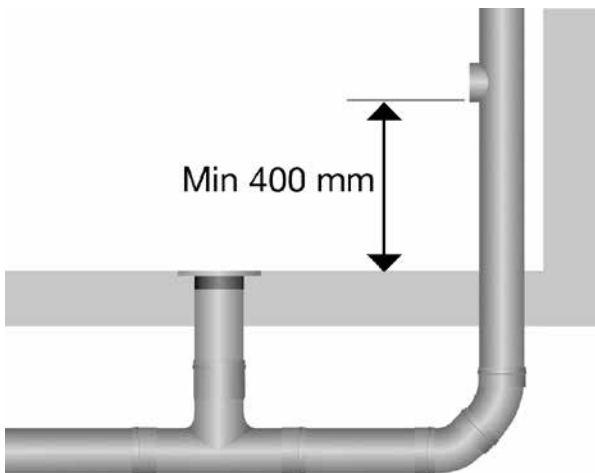
Luftning

En spillvatteninstallation ska utföras med minst en luftning genom yttertak. Luftledningen ska förläggas med fall i hela dess längd.



Rensanordningar

Använd spolrör med 90 graders anslutning till rensanordning på liggande samlingsledning under bottenplatta och i mark. På stående avloppsvattenrör bör rensanordningen monteras med underkanten 400 mm över golvet. Tänk på att rensanordningens serviceöppning görs tillräckligt stor för optimal rengöring och enkel inspektion.



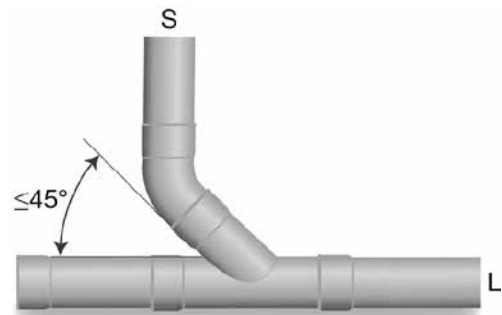
Förläggingsdjup under monteringsyta

Rörledningar kan förläggas under monteringsytan av WC-stol under förutsättning att förläggingsdjupet är större än 60 mm. Montering skall tillåta ett borrh- och skruvdjup på minst 60 mm.

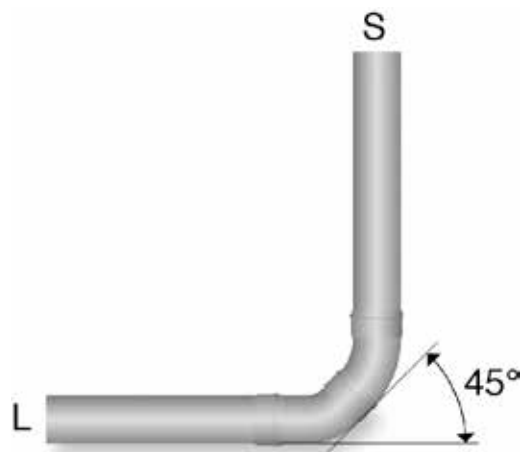
Fixering av rör

Spillvattenrör, anslutningsstos för WC-stol eller genomföringshylsa ska vara monterade och fixerade innan tätskiktet monteras, så att rörelse inte kan uppstå mellan rör, WC-stos eller hylsa och golv.

Riktningssändringar



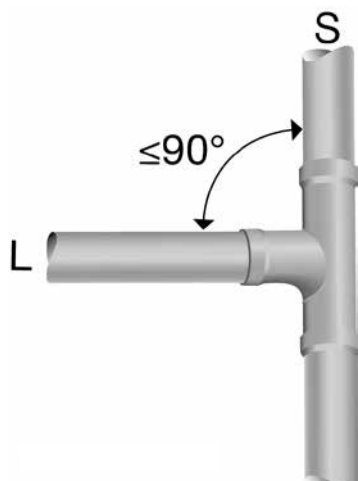
Stående samlingsledning (S) ska anslutas till liggande samlingsledning (L) med grenrör med vinkeln $\alpha \leq 45^\circ$.



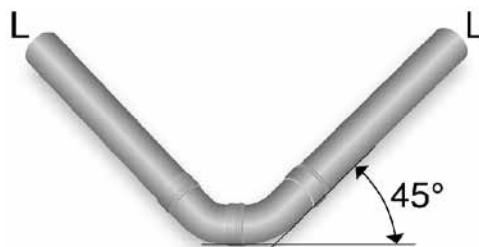
Stående samlingsledning (S) som övergår i liggande samlingsledning (L) ska utföras med två böjar med vardera vinkeln högst $\alpha \leq 45^\circ$ eller med en särskild utformad rördel.



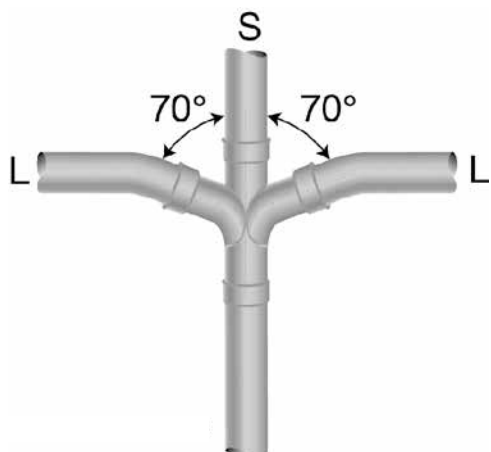
Stående anslutningsledning (S) som övergår till liggande anslutningsledning (L) kan utföras med vinkel $\alpha \leq 90^\circ$.



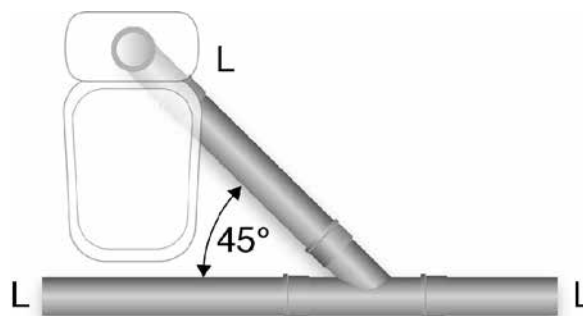
Liggande ledning (L) ska anslutas till stående ledning (S) med grenrör med vinkel $\alpha \leq 90^\circ$.



Riktningsförändring på liggande ledning (L) ska utföras med en eller flera böjar med största vinkel $\alpha \leq 45^\circ$.



Liggande ledningar (L) som ska anslutas från motsatt håll till samma stående ledning (S) med dubbelgrenrör ska anslutas med vinkel $\alpha \leq 70^\circ$.



Spillvattenledning från WC-stol ska anslutas till liggande samlingsledning (L) med grenrör $\alpha \leq 45^\circ$.



Liggande ledning (L) ska anslutas till liggande ledning med grenrör med vinkel $\alpha \leq 45^\circ$.

Genomföringar allmänt

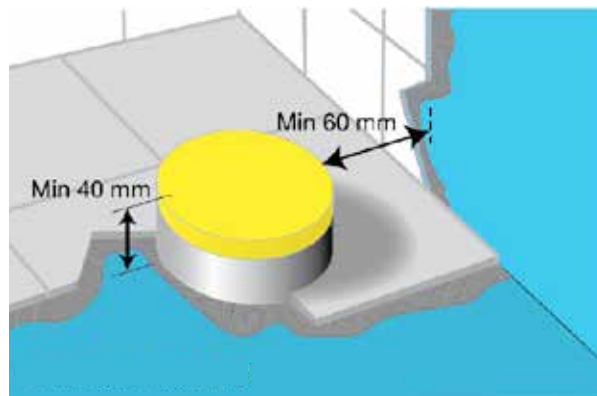
Hål för rör genomföring i golv- eller väggskiva avsedd för tätskikt ska vara utförd med högst 2 mm mellanrum mellan skiva och rör.

I bad- eller duschrum ska inga rör genomföringar finnas i golv med tätskikt förutom avlopp och golvbrunn. I plats för bad eller dusch får det endast finnas golvbrunn.

Vid avsättning för avloppsenheter som exempelvis tvättställ och WC-stol måste avståndet mellan väggens tätskikt och avloppsvattenrör vara minst 60 mm och avståndet mellan avloppsvattenrörets övre kant och golvets tätskikt vara minst 40 mm.

För att ingen rörelse ska ske mellan rör och tätskikt är det viktigt att avloppsvattenröret är ordentligt fixerat vid rör genomföringen. Avloppsröret monteras först och ska vara anpassat för tätning mot tätskikt.

Avloppsvattenrör eller anslutningsstos ska vara anpassade för tätningsmanschett eller försegling för flytande tätskikt. Anslutningsstosen ska vara värmebeständig samt utformad så att golvmatta kan krängas över den för ett uppvik om minst 15 mm.

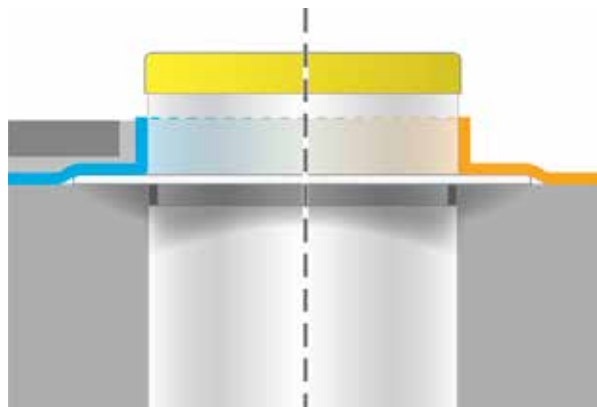


Genomföringar i tätskikt

Som nämnts ovan ska avloppsvattenröret eller anslutningsstosen monteras före tätskiktet. Det är också viktigt att avloppsvattenröret/stosen fixeras så att ingen rörelse kan ske mellan rör/stos, vägg/golv och tätskikt. För optimal fixering, använd hålbånd eller bygel samt mellanlägg av gummi. Avsättningar för spillvatten ska vara täckta med skyddslock under byggtiden.

Fixering av rör

Spillvattenrör, anslutningsstos för WC-stol eller genomföringshylsa ska vara monterade och fixerade innan tätskiktet monteras, så att rörelse inte kan uppstå mellan rör, WC-stos eller hylsa och golv.



Brandsäkerhet och brandtätning

Brandspridning i och mellan byggnader, exempelvis mellan våningsplan och installationsstråk, utgör en av de största farorna i dagens fastigheter. En effektiv brandtätning av genomföringar kan ha mycket stor betydelse. Det är därför viktigt att det så kallade passiva brandskyddet utförs på rätt sätt.

Brandtätningen ska alltid monteras på undersidan av en våningsavsskiljning och fästas på ett sådant sätt att den inte faller ned vid en eventuell brand. Vid montering på liggande ledningar ska brandtätningen monteras på båda sidor om väggen. För att undvika spridning av rök och brandgaser ska samtliga rörgenomföringar tätas med tätningsmassa.

Vid användning av brandtejp ska tejpens fästas i direkt anslutning till genomföringen och gå runt hela röret. Använd tejp med större storlek vid behov.

OBS! Använd endast typgodkända brandtätningar.

Regelbunden kontroll

Brandtätningar och brandcellsgränser ska kontrolleras regelbundet. Kontroll ska alltid ske efter ombyggnadsarbeten då nya genomföringar kan ha försämrats byggnadens brandskydd.

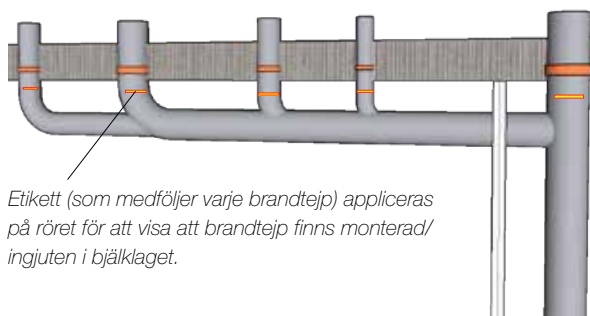
Isolering mot kondens

Inowa inomhusavlopp i PP skall isoleras mot kondens i händelse av att det kan uppstå stora temperaturskillnader mellan avloppsvatten och den omgivande temperaturen.

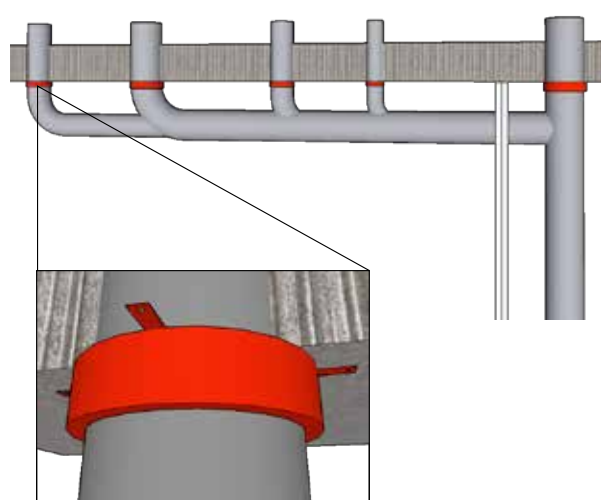
Tryck och täthetskontroll

Vid montering av Inowa inomhusavlopp i PP skall täthetskontroll utföras genom spolning och okulärbesiktning av hela systemet.

Brandtejp



Brandmanschett



Produkter som ingår i Inowa rörsystem

Inowa tillverkas enligt standard EN1451-1 och passar därmed till motsvarande produkter av andra fabrikat. Vi rekommenderar dock att man om möjligt ej blandar olika fabrikat vid installation.



Inowa HT Rör, med muff

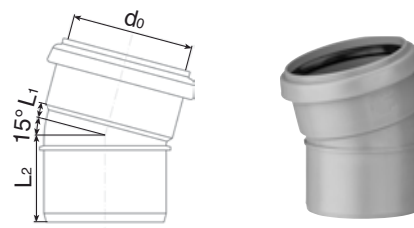
ART. NR	RSK NR	DIM (DY) mm	DI mm	e mm	LÄNGD mm	ANTAL Bunt/Häck
72008	2831605	50	48,2	1,8	250	88 / 704
72011	2831604	50	48,2	1,8	500	6 / 480
72007	2831603	50	48,2	1,8	1000	6 / 210
72009	2831602	50	48,2	1,8	2000	6 / 210
72010	2831601	50	48,2	1,8	3000	6 / 210
72014	2831600	75	72,4	2,6	250	42 / 336
72018	2831599	75	72,4	2,6	500	6 / 300
72013	2831598	75	72,4	2,6	1000	6 / 150
72015	2831597	75	72,4	2,6	2000	6 / 150
72016	2831596	75	72,4	2,6	3000	6 / 150
72002	2831595	110	106,2	3,8	250	10 / 180
72005	2831594	110	106,2	3,8	500	4 / 120
72001	2831593	110	106,2	3,8	1000	4 / 60
72003	2831592	110	106,2	3,8	2000	4 / 60
72004	2831591	110	106,2	3,8	3000	4 / 60
72006	2831590	110	106,2	3,8	6000	4 / 60



Inowa HT Rör, utan muff

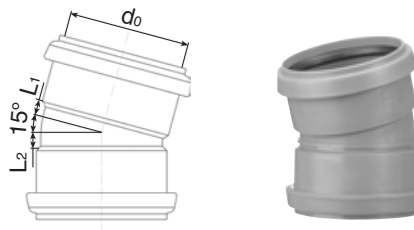
ART. NR	RSK NR	DIM (DY) mm	DI mm	e mm	LÄNGD mm	ANTAL Bunt/Häck
72031	2831610	50	48,2	1,8	3000	6 / 210
72032	2831609	50	48,2	1,8	6000	6 / 210
72033	2831608	75	72,4	2,6	3000	6 / 150
72034	2831607	75	72,4	2,6	6000	6 / 150
72028	2831606	110	106,2	3,8	3000	4 / 60

Inowa Böj 15°, en muff



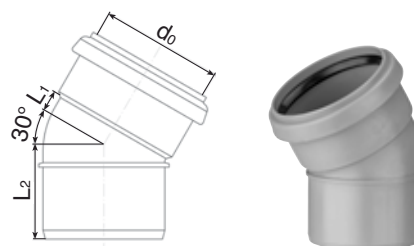
ART. NR	RSK NR	DIM mm	D ₀ mm	L ₁ mm	L ₂ mm	FÖRP. ANTAL påse / kartong / pall
72036	2831511	50x15°	69	9	55	10 / 150 / 3000
72037	2831517	75x15°	96	12	59	- / 25 / 1200
72035	2831526	110x15°	135	16	70	- / 36 / 720

Inowa Böj 15°, två muff



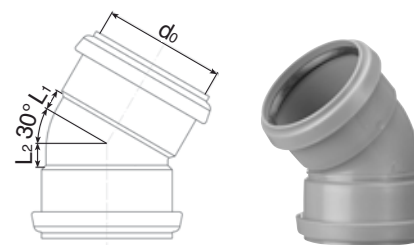
ART. NR	RSK NR	DIM mm	D ₀ mm	L ₁ mm	L ₂ mm	FÖRP. ANTAL påse / kartong / pall
72039	2831510	50x15°	69	9	9	10 / 150 / 3000
72040	2831518	75x15°	96	12	8	- / 25 / 1200
72038	2831527	110x15°	135	16	19	- / 33 / 660

Inowa Böj 30°, en muff



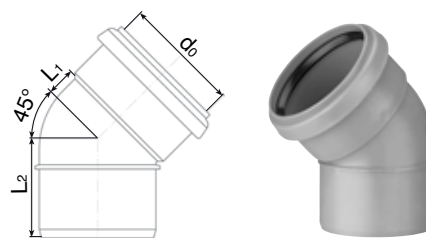
ART. NR	RSK NR	DIM mm	D ₀ mm	L ₁ mm	L ₂ mm	FÖRP. ANTAL påse / kartong / pall
72043	2831512	50x30°	69	14	55	10 / 150 / 3000
72044	2831519	75x30°	96	18	62	- / 25 / 1200
72042	2831528	110x30°	135	23	78	- / 33 / 660

Inowa Böj 30°, två muff



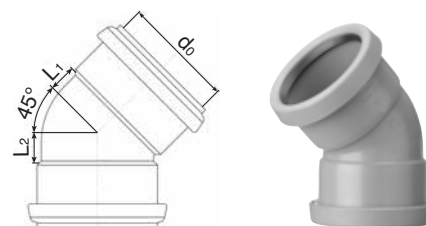
ART. NR	RSK NR	DIM mm	D ₀ mm	L ₁ mm	L ₂ mm	FÖRP. ANTAL påse / kartong / pall
72046	2831509	50x30°	69	14	14	10 / 150 / 3000
72047	2831520	75x30°	96	18	11	- / 25 / 1200
720457	2831529	110x30°	135	23	24	- / 27 / 540

Inowa Böj 45°, en muff



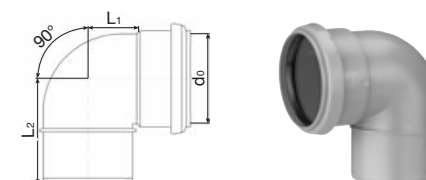
ART. NR	RSK NR	DIM mm	D ₀ mm	L ₁ mm	L ₂ mm	FÖRP. ANTAL påse / kartong / pall
72049	2831513	50x45°	69	17	57	10 / 150 / 3000
72050	2831521	75x45°	96	23	70	- / 20 / 960
72048	2831530	110x45°	135	30	85	- / 27 / 540

Inowa Böj 45°, två muff



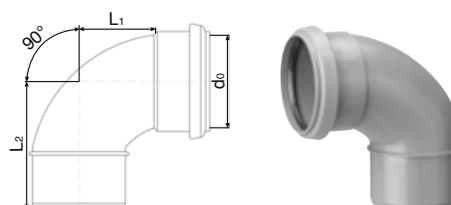
ART. NR	RSK NR	DIM mm	D ₀ mm	L ₁ mm	L ₂ mm	FÖRP. ANTAL påse / kartong / pall
72052	2831514	50x45°	69	17	17	10 / 150 / 3000
72053	2831522	75x45°	96	23	19	- / 20 / 960
72051	2831531	110x45°	135	30	33	- / 25 / 500

Inowa Böj 90°, en muff



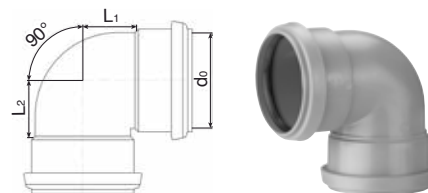
ART. NR	RSK NR	DIM mm	D ₀ mm	L ₁ mm	L ₂ mm	FÖRP. ANTAL påse / kartong / pall
72056	2831515	50x90°	69	30	76	10 / 120 / 2400
72057	2831523	75x90°	96	44	95	- / 20 / 960
72055	2831532	110x90°	135	73	126	- / 20 / 400

Inowa Böj 90°, en muff svängd



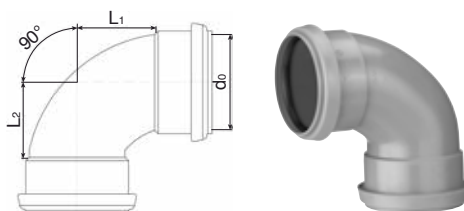
ART. NR	RSK NR	DIM mm	D ₀ mm	L ₁ mm	L ₂ mm	R mm	FÖRP. ANTAL påse / kartong / pall
72059	2831534	50x90° SW	69	81	126	172	- / 30 / 1440
72060	2831525	75x90° SW	96	72	130	160	- / 14 / 672
72058	2831535	110x90° SW	135	95	143	160	- / 16 / 320

Inowa Böj 90°, två muff



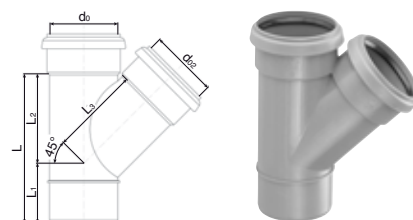
ART. NR	RSK NR	DIM mm	D ₀ mm	L ₁ mm	L ₂ mm	FÖRP. ANTAL påse / kartong / pall
72062	2831516	50x90°	69	30	30	10 / 120 / 2400
72063	2831524	75x90°	96	44	44	- / 20 / 960
72061	2831588	110x90°	135	73	75	- / 20 / 400

Inowa Böj 90°, två muff svängd

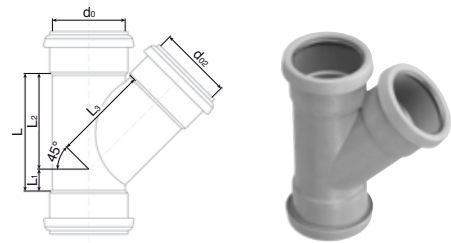


ART. NR	RSK NR	DIM mm	D ₀ mm	L ₁ mm	L ₂ mm	R mm	FÖRP. ANTAL påse / kartong / pall
72065	2831533	50x90° SW	69	81	75	172	- / 30 / 1440
72066	2831536	75x90° SW	96	72	79	160	- / 14 / 672
72064	2831537	110x90° SW	135	95	95	160	- / 16 / 320

Inowa Grenrör 45°, två muff

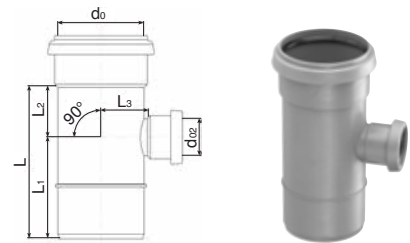


ART. NR	RSK NR	DIM mm	D ₀ mm	D ₀₂ mm	L mm	L ₁ mm	L ₂ mm	L ₃ mm	FÖRP. ANTAL påse / kartong / pall
72070	2831541	50/50x45°	69	69	74	12	62	62	- / 25 / 1200
72071	2831546	75/50x45°	96	69	109	19	90	95	- / 35 / 700
72072	2831552	75/75x45°	96	96	109	19	90	90	- / 30 / 600
72068	2831557	110/50x45°	135	69	112	0	112	130	- / 15 / 300
72069	2831560	110/75x45°	135	96	112	0	112	130	- / 15 / 300
72067	2831564	110/110x45°	135	135	162	35	127	127	- / 12 / 240



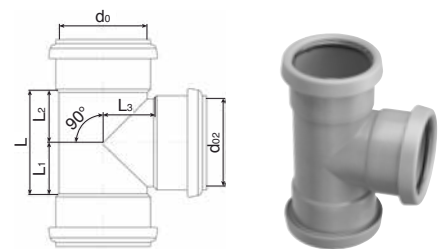
Inowa Grenrör 45°, tre muff

ART. NR	RSK NR	DIM mm	D ₀ mm	D ₀₂ mm	L mm	L ₁ mm	L ₂ mm	L ₃ mm	FÖRP. ANTAL påse / kartong / pall
72076	2831542	50/50x45°	69	69	72	10	62	62	- / 25 / 1200
72077	2831547	75/50x45°	96	69	116	26	90	95	- / 35 / 700
72078	2831553	75/75x45°	96	96	116	26	90	90	- / 30 / 600
72074	2831558	110/50x45°	135	69	115	0	115	130	- / 15 / 300
72075	2831561	110/75x45°	135	96	115	0	115	130	- / 15 / 300
72073	2831565	110/110x45°	135	135	163	36	127	127	- / 12 / 240



Inowa Grenrör 90°, två muff

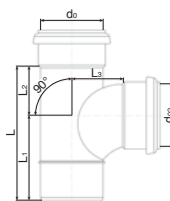
ART. NR	RSK NR	DIM mm	D ₀ mm	D ₀₂ mm	L mm	L ₁ mm	L ₂ mm	L ₃ mm	FÖRP. ANTAL påse / kartong / pall
72084	2831554	75/75x90°	96	96	90	45	45	45	- / 30 / 600
72080	2831559	110/50x90°	135	69	130	65	65	60	- / 18 / 360
72081	2831562	110/75x90°	135	96	130	65	65	62	- / 15 / 300
72079	2831566	110/110x90°	135	135	130	65	65	62	- / 10 / 280



Inowa Grenrör 90°, tre muff

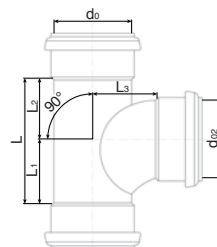
ART. NR	RSK NR	DIM mm	D ₀ mm	D ₀₂ mm	L mm	L ₁ mm	L ₂ mm	L ₃ mm	FÖRP. ANTAL påse / kartong / pall
72090	2831555	75/75x90°	96	96	90	45	45	45	- / 30 / 600
72086	2831539	110/50x90°	135	69	136	71	65	60	- / 18 / 360
72087	2831540	110/75x90°	135	96	136	71	65	62	- / 15 / 300
72085	2831567	110/110x90°	135	135	136	71	65	62	- / 10 / 280

Inowa Grenrör 90°, två muff svängd



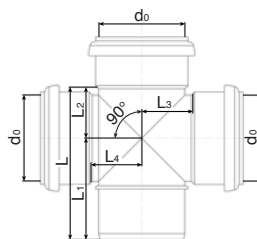
ART. NR	RSK NR	DIM mm	D ₀ mm	D ₀₂ mm	L mm	L ₁ mm	L ₂ mm	L ₃ mm	R	FÖRP. ANTAL påse / kartong / pall
72094	2831548	75/50x90° SW	96	69	120	70	50	80	172	- / 30 / 600
72095		75/75x90° SW	96	96	120	70	50	80	160	- / 25 / 500
72092		110/75x90° SW	135	96	170	85	85	93	160	- / 10 / 200
72091	2831569	110/110x90° SW	135	135	170	85	85	93	160	- / 10 / 200

Inowa Grenrör 90°, tre muff svängd



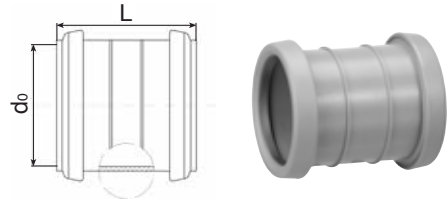
ART. NR	RSK NR	DIM mm	D ₀ mm	D ₀₂ mm	L mm	L ₁ mm	L ₂ mm	L ₃ mm	R	FÖRP. ANTAL påse / kartong / pall
72099	2831550	75/50x90° SW	96	69	125	75	50	80	172	- / 30 / 600
72100	2831556	75/75x90° SW	96	96	125	75	50	80	160	- / 25 / 500
72097	2831563	110/75x90° SW	135	135	177	92	85	93	160	- / 10 / 200
72096	2831568	110/110x90°	135	135	177	92	85	93	160	- / 10 / 200

Inowa Dubbelgrenrör 90°, tre muff



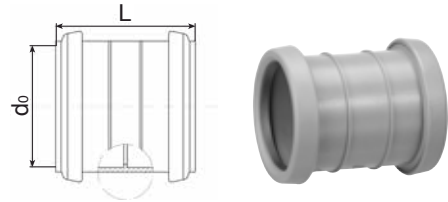
ART. NR	RSK NR	DIM mm	D ₀ mm	L mm	L ₁ mm	L ₂ mm	L ₃ mm	L ₄ mm	FÖRP. ANTAL påse / kartong / pall
72101	2831570	110/110/110/90°	135	136	71	65	62	62	- / 7 / 140

Inowa Skjutmuff



ART. NR	RSK NR	DIM mm	D ₀ mm	L mm	FÖRP. ANTAL påse / kartong / pall
72103	2831574	50	69	88	10 / 150 / 3000
72104	2831575	75	96	94	- / 36 / 1728
72102	2831576	110	135	125	- / 36 / 720

Inowa Dubbelmuff



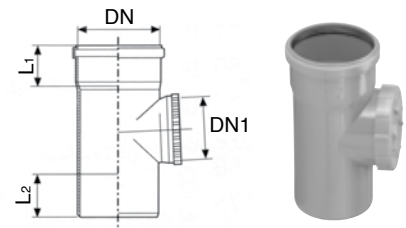
ART. NR	RSK NR	DIM mm	D ₀ mm	L mm	FÖRP. ANTAL påse / kartong / pall
72106	2831571	50	69	88	10 / 150 / 3000
72107	2831572	75	96	94	- / 36 / 1728
72105	2831573	110	135	125	- / 36 / 720

Inowa Förminskning



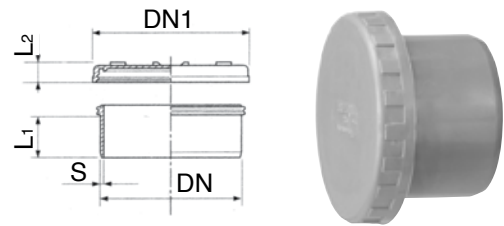
ART. NR	RSK NR	DIM mm	D ₀ mm	D ₀₂ mm	L _{TOT} mm	FÖRP. ANTAL påse / kartong / pall
72111	2831577	75/50 LÅNG	96	69	132	- / 25 / 1200
72108	2831578	110/50 KORT	135	69	94	- / 20 / 960
72109	2831579	110/75 KORT	135	96	94	- / 20 / 960
72110	2831580	110/75 LÅNG	135	96	147	- / 20 / 960

Inowa Rensrör



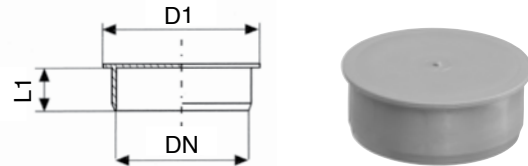
ART. NR	RSK NR	DIM (DN) mm	DIM (DN1) mm	L ₁ mm	L ₂ mm	L ₃ mm	FÖRP. ANTAL påse / kartong / pall
72137	2831583	75	75	60	52	52	- / 20 / -
72136	2831584	110	110	72	65	50	- / 15 / 300

Inowa Renslock



ART. NR	RSK NR	DIM (DN) mm	DIM (DN1) mm	S mm	L ₁ mm	L ₂ mm	FÖRP. ANTAL påse / kartong / pall
72172	2831581	75	97	3,4	42	19	- / 20 / -
72171	2831582	110	125	3,4	62	19	- / 70 / 560

Inowa Propp



ART. NR	RSK NR	DIM mm	DN mm	D1 mm	FÖRP. ANTAL påse / kartong / pall
72182	2831587	50	46	58	- / 50 / -
72183	2831585	75	51	87	- / 120 / 5760
72181	2831586	110	58	126	- / 42 / 2016



Accepterad
monteringsanvisning
2016:1



Terana AB

Fredsgatan 24, 736 32 Kungsör

Tel: 0227-319 45

E-post: info@terana.se

www.terana.se