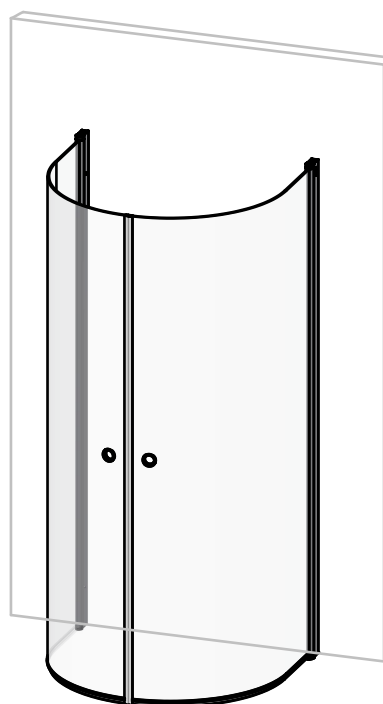
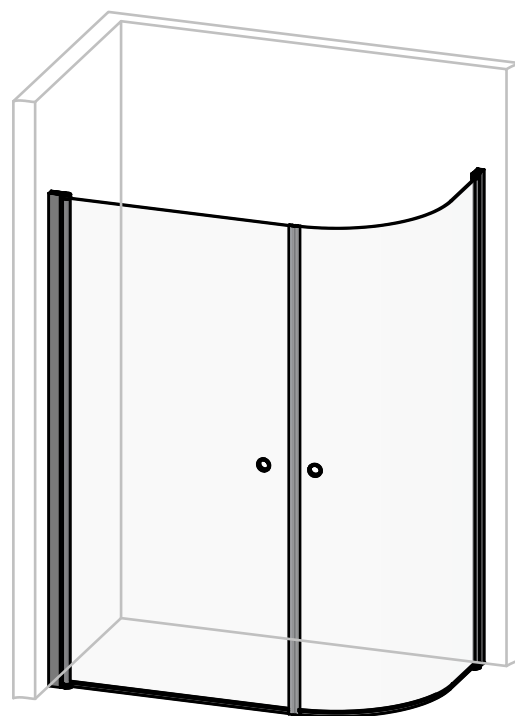
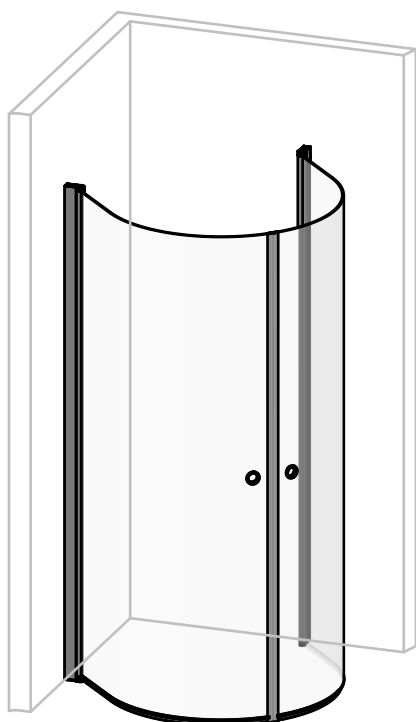


SVEDBERGS

- ⓈE RUND DUSCH SKOGA
- ⓃO RUND DUSJ SKOGA
- ⓓK RUND BRUSER SKOGA
- ⓕI PYÖREÄ SUIHKUKULMA SKOGA
- ⓖB ROUND SHOWER SKOGA

ART.NR:
61307X81
60807X8X



Accepterad
monteringsanvisning
2026:1



EN 14428:2005+A1:2008








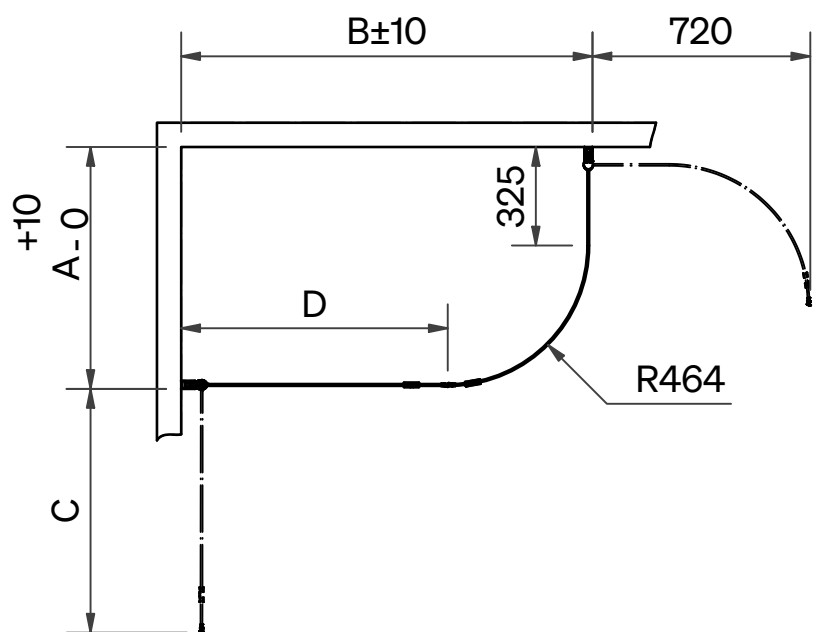
SE <u>Innehållsförteckning</u>		NO <u>Innhold:</u>		DK <u>Inholdsfortegnelse:</u>	
Säkerhetsanvisning	2	Sikkerhetsanvisninger	2	Sikkerhedsanvisninger	2
Måttskiss	3	Målskisse	3	Målskitse	3
Nödvändiga verktyg	4	Nødvendige verktøy	4	Nødvendigt værktøj	4
Förpackningens innehåll	4	Pakkens innhold	4	Pakkens indhold	4
Installation	5-11	Installasjon	5-11	Installationen	5-11
Skötsel anvisning	12	Behandlingsråd	12	Vedligeholdelse og rengøring	12

FI <u>Sisällysluettelo:</u>	
Turvaohjeet	2
Mittapiirros	3
Tarvittavat työkalut	4
Pakkauksen sisältö	4
Asennusohje	5-11
Hoito-ohjeet	12

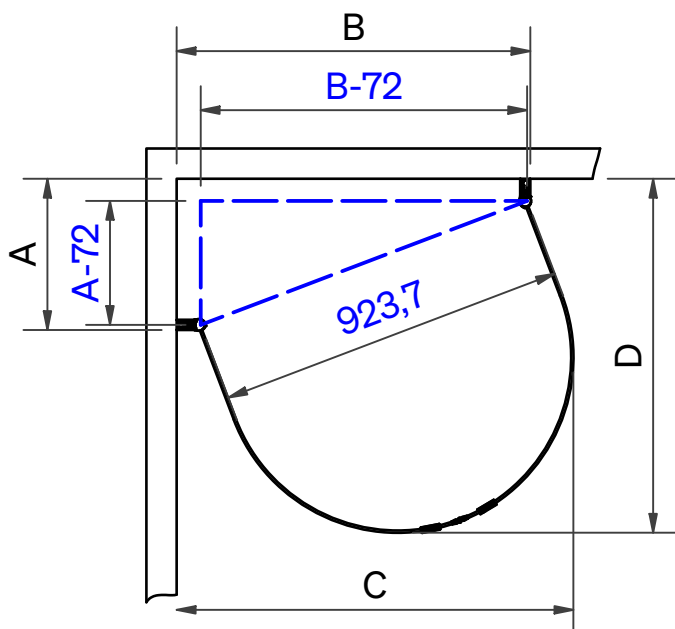
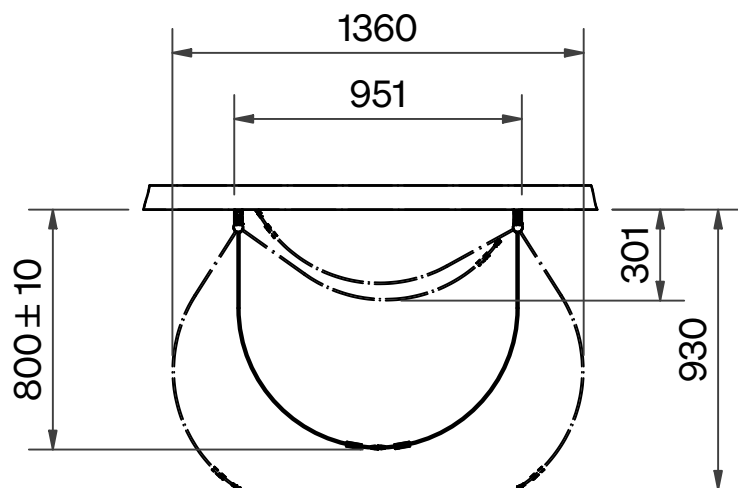
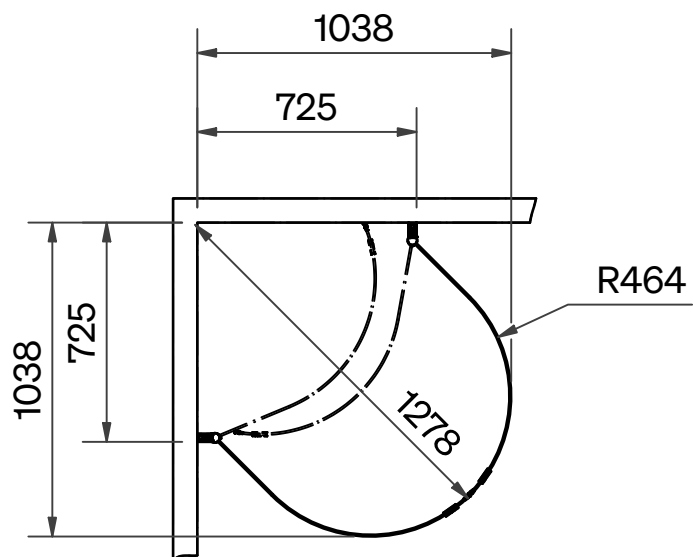
GB <u>Contents:</u>	
Safety instructions	2
Dimensional drawing	3
Necessary tools	4
Contents of package	4
Installation	5-11
Care instructions	12

Säkerhetsanvisning / Sikkerhetsanvisningar / Sikkerhedsanvisninger / Turvaohjeet / Safety instructions

- | | |
|--|---|
|  | SE Använd skyddsglasögon, halkfria skyddshandskar och skyddsskor vid hantering av glas. Vi rekommenderar att det är minst 2 personer som hanterar glaset under installationen. OBS: Det ska ALLTID finnas ett mjukt underlag under glaset under hela installationen. Glaskanter är väldigt känsliga och kommer att spricka lätt! |
|  | NO Ved håndtering av glass, bruk beskyttelsesbriller og arbeidshansker. Vi anbefaler at minst 2 personer håndterer glasset under montering. OBS: Det skal ALLTID være ett mykt underlag under glasset gjennom hele installasjonen. Glasskanter er veldig delikate og vil lett sprekke! |
|  | DK Benyt beskyttelsesbriller, skridsikre beskyttelseshandsker og sikkerhedssko ved håndtering af glas. Vi anbefaler at det er mindst 2 personer, der håndterer glassene under installationen. OBS: Glasset skal ALTID placeres på et blødt underlag gennem hele installationen. Glaskanter er følsomme, og kan let kan revne. |
|  | FI Käytä suojahansikkaita ja suojalaseja käsitellessäsi lasia. Suosittelemme, että asennuksen aikana vähintään kaksi henkilöä käsittelee lasia. HUOM! Lasin alla on AINA oltava pehmeä alusta koko asennuksen ajan. Lasin reunat ovat erittäin herkkiä ja menevät helposti rikki |
|  | GB Use protective goggles, slip resistant gloves and safety shoes during installation. We recommend that at least 2 people handle the glass during installation. NOTE: There should ALWAYS be soft material as a protection under the glass throughout the installation. Glass edges are very sensitive and will crack easily! |

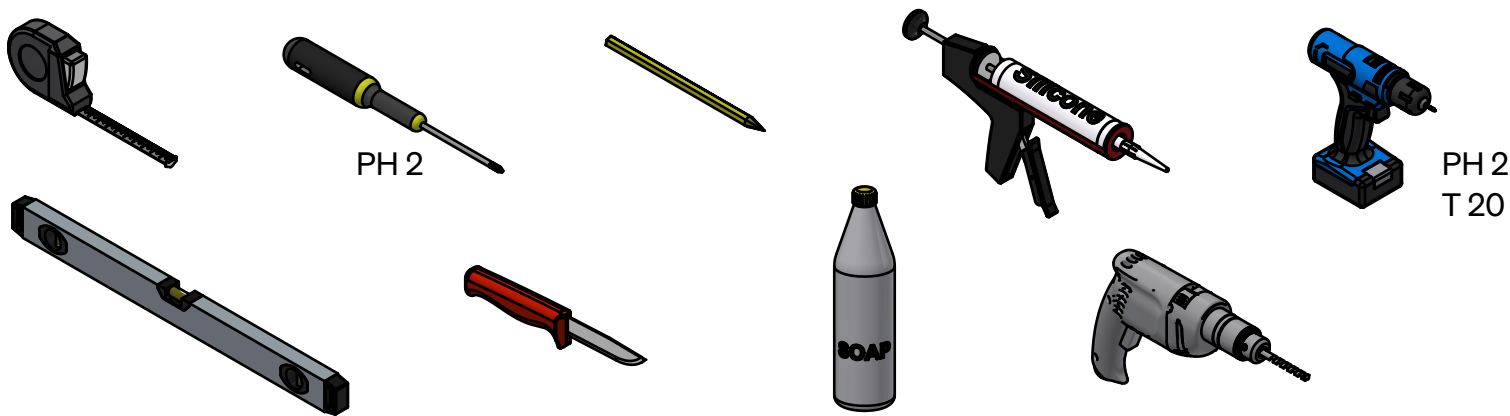


A	B	C	D
800	1160	605	680
800	1260	705	780
800	1360	805	880
800	1460	905	980

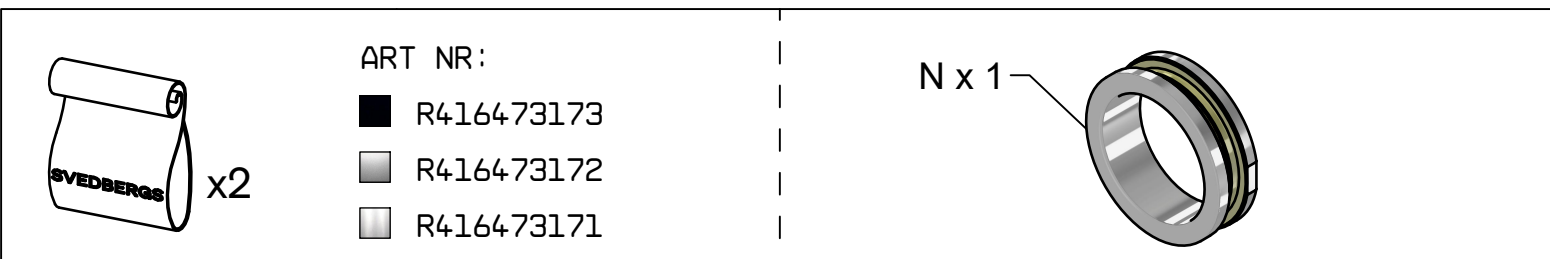
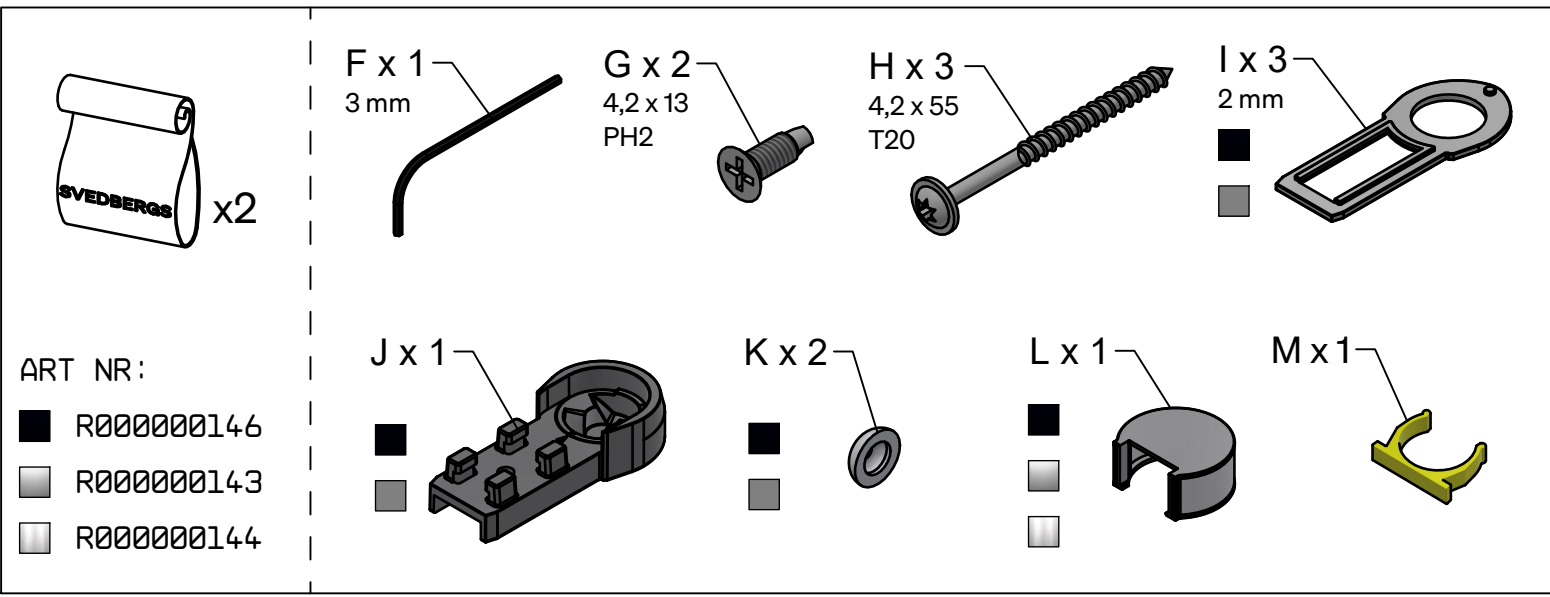
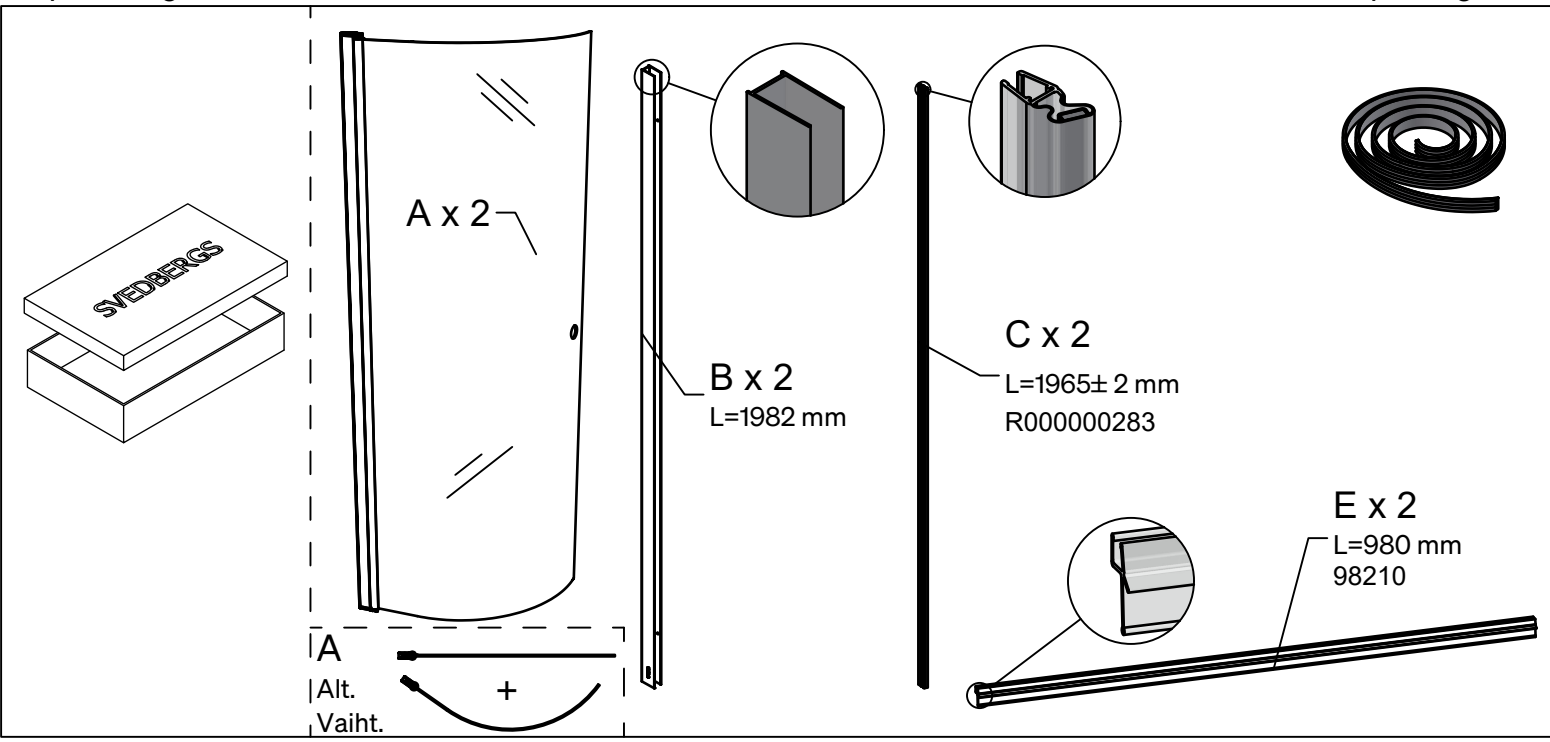


A	B	C	D
200	987	1017	851
300	967	1036	895
400	936	1049	936
500	891	1056	973
600	830	1054	1006
700	749	1043	1033
800	641	1017	1051
900	481	967	1055

$$B = \sqrt{(923,7^2 - (A - 72)^2)} + 72$$

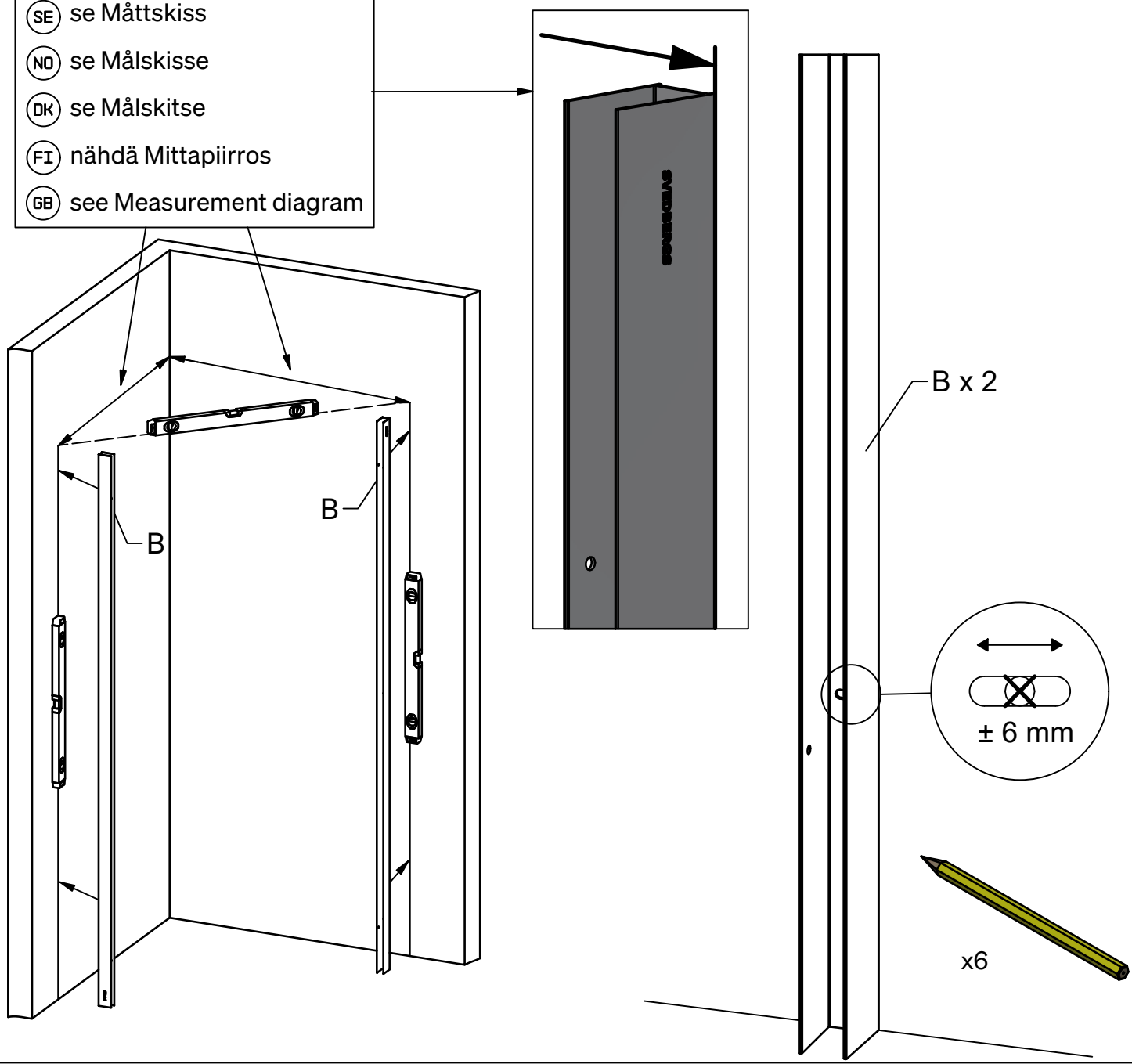


Förpackningens innehåll / Pakkens innehold / Pakkens indhold / Pakkauksen sisältö / Contents of package

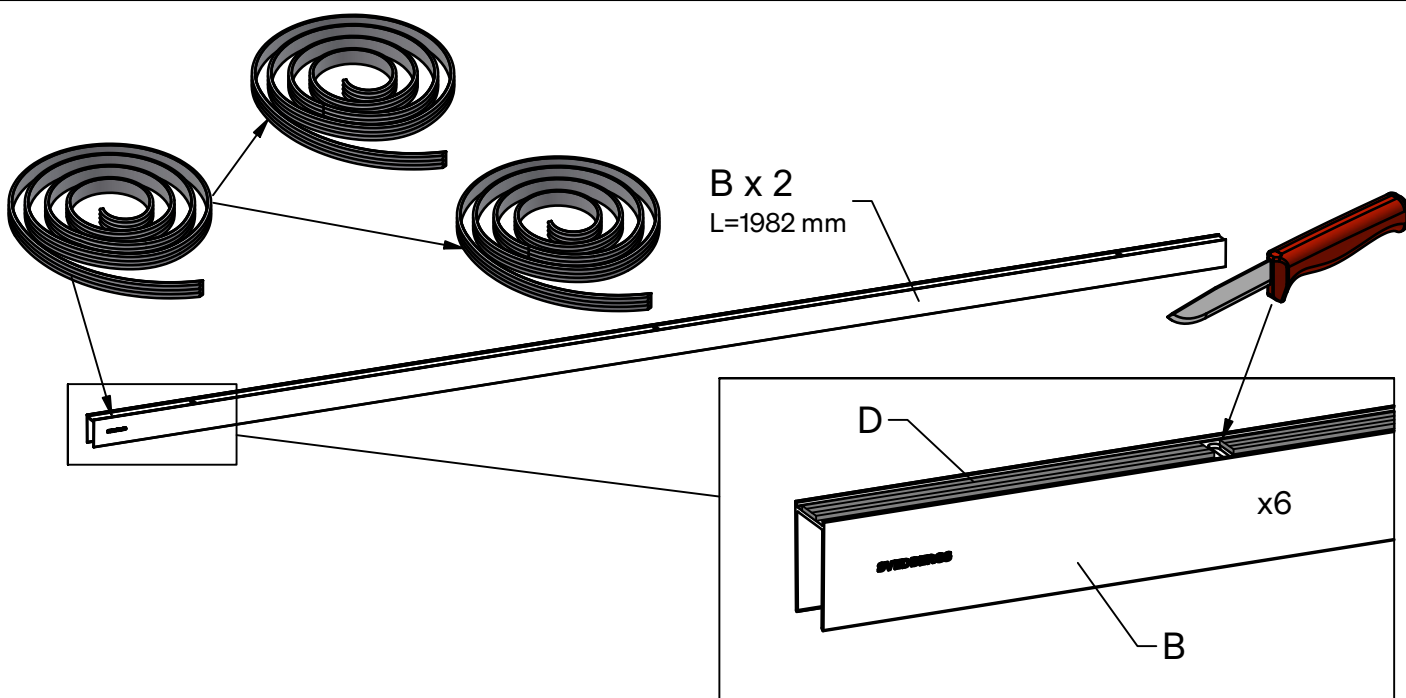


1

- ⓈE se Måttskiss
- ⓃD se Målskisse
- ⓓK se Målskitse
- ⓕI nähdä Mittapiirros
- ⓖB see Measurement diagram

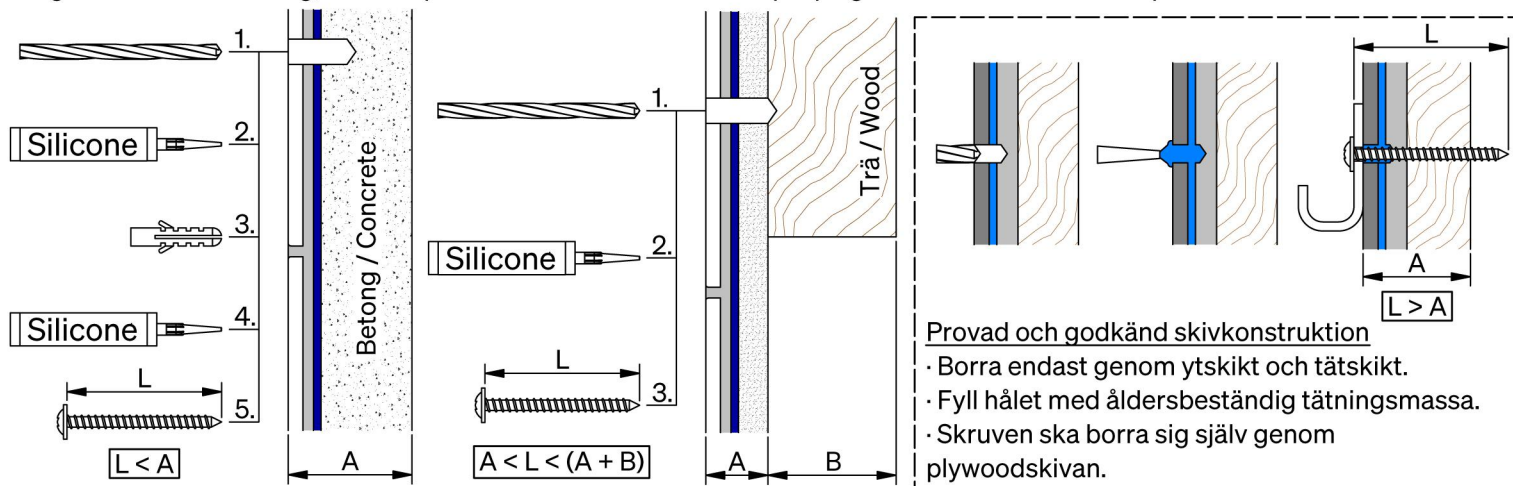


2

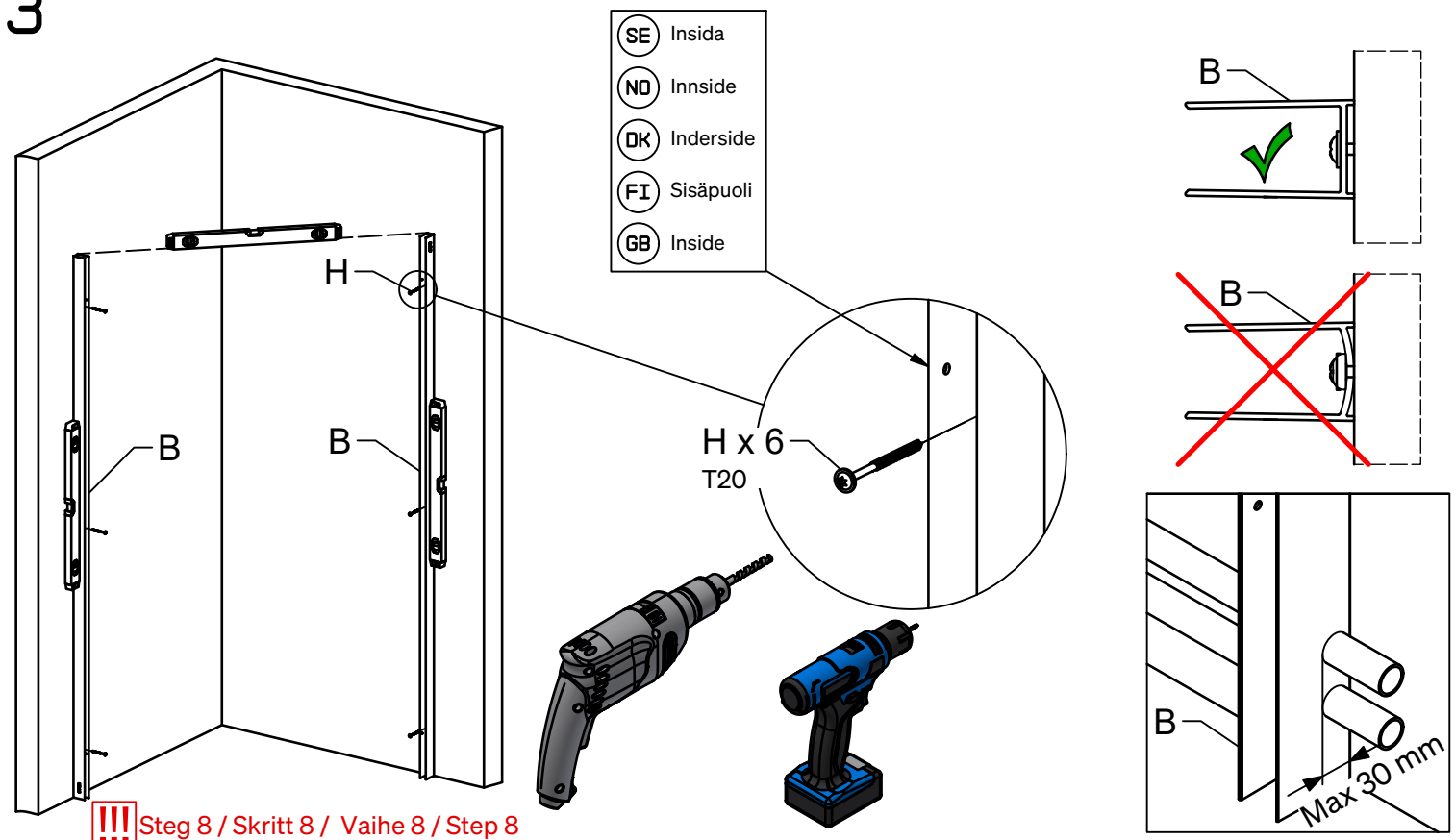


- SE** **OBS:** Alla infästningar i våtzon 1 och 2 ska tätas mot väggens eller golvs tåtskikt. Material för tätning ska fästa mot underlaget och vara vattenbeständigt, mögelresistent och åldringsbeständigt. Beroende av väggmaterial, skall metoden för väggmontering anpassas (Ev. förborring, plugg etc.). Tala med Er återförsäljare. Denna produkt är anpassad till Branschregler Säker Vatteninstallation. Leverantören garanterar produktens funktion om branschreglerna och produktens monteringsanvisning följs.
- NO** **OBS:** Husk at når du penetrerer en fuktspærre bør det anvendes riktig tetningsmasse. Fremgangsmåten for montering på vegg/gulv (boring av hull, bruk av festepluggar etc.), må tilpasses vegg- eller gulvmaterialet. Kontakt din forhandler for nærmere opplysninger.
- DK** **OBS:** Husk på, at når men gennembryder en fugtspærre, skal nødvendig tætningsmasse anvendes. Afhængig af væg/gulvmaterialet skal metoden til væg/gulvmontering tilpasses denne (evt. forboring, rawplugs el. lign.). Hvis du er i tvivl, så henvend dig til din forhandler.
- FI** **HUOM:** Jos pinnan kosteussuojaus rikotaan, on kohta tiivistettävä tarvittavalla massalla. Kiinnitykseen käytettävä kiinnikkeet ja menetelmät vaihtelevat seinä - /lattiamateriaalista riippuen (poraus, tulpat ym.). Lisätietoja saatte jälleenmyyjältänne.
- GB** **Please note:** When drilling into the wall/floor, please insure that you do not damage the damp proof course. The method of wall mounting must be suited to the material of the wall (preboring, plugs etc.).

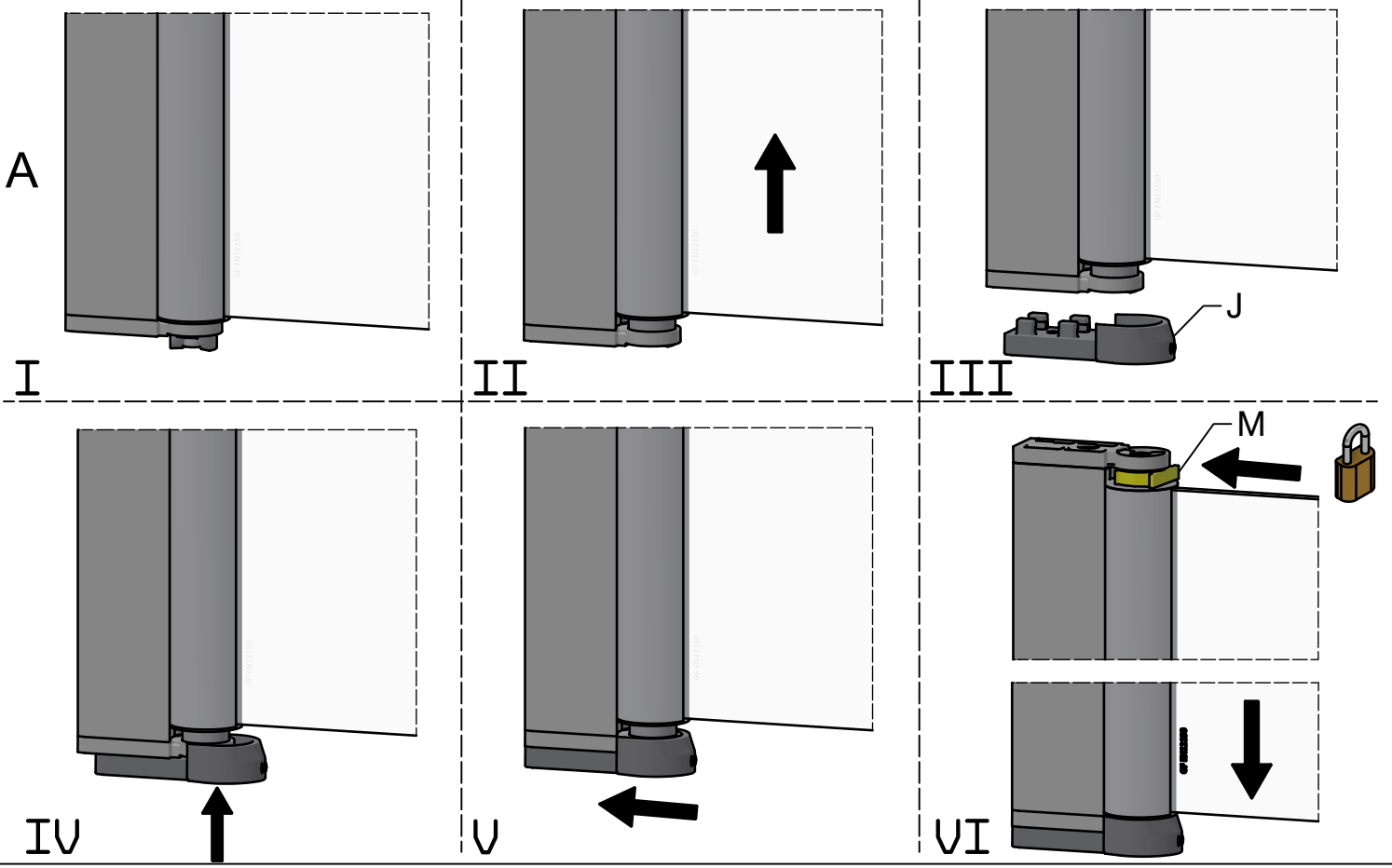
Skruvinfästningar ska göras i betong eller annan massiv konstruktion, träreglar, träkortlingar eller i konstruktion som är provad och godkänd för infästning, till exempel skivkonstruktion. Se exempel på godkända konstruktioner på säkervatten.se.



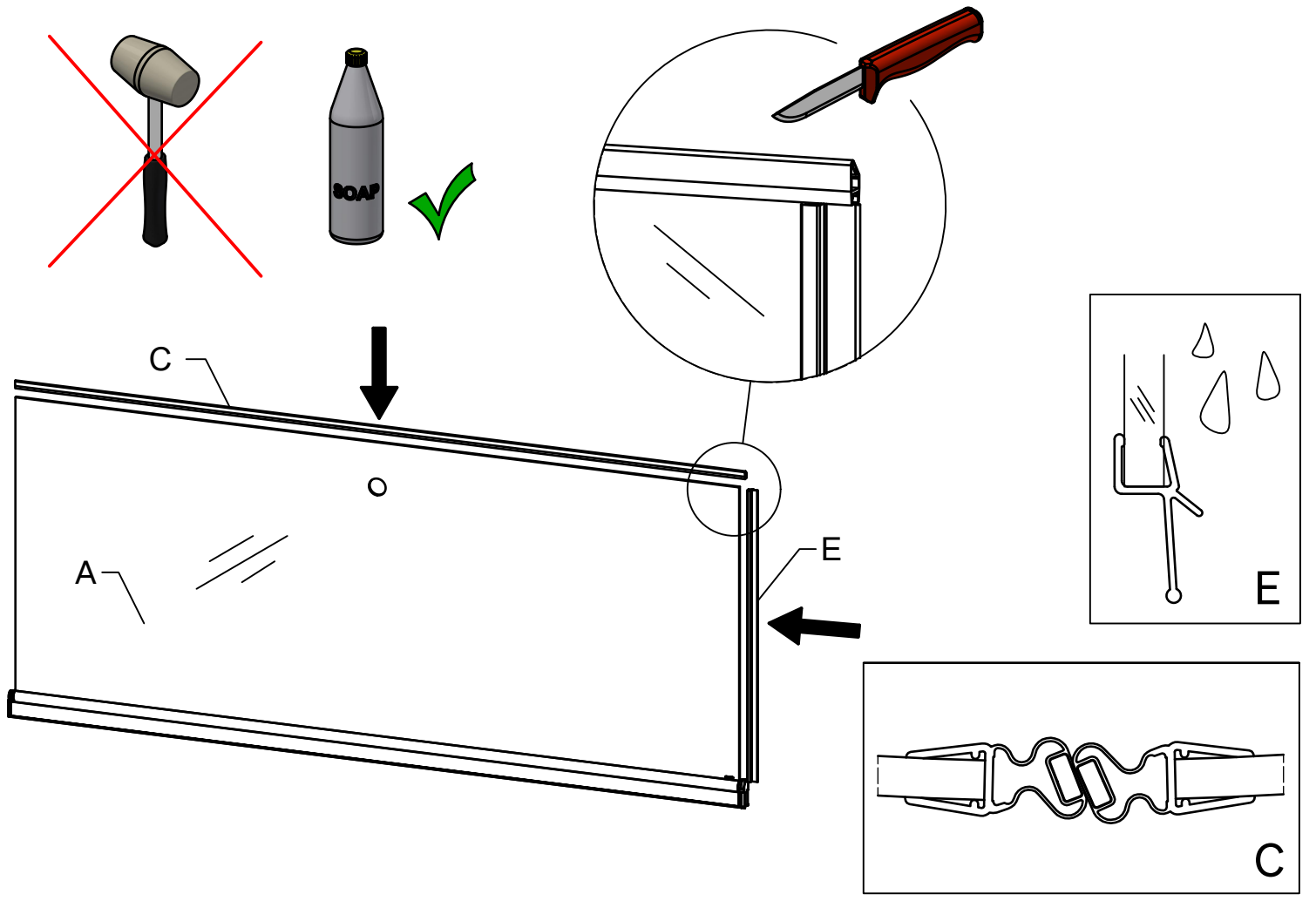
3



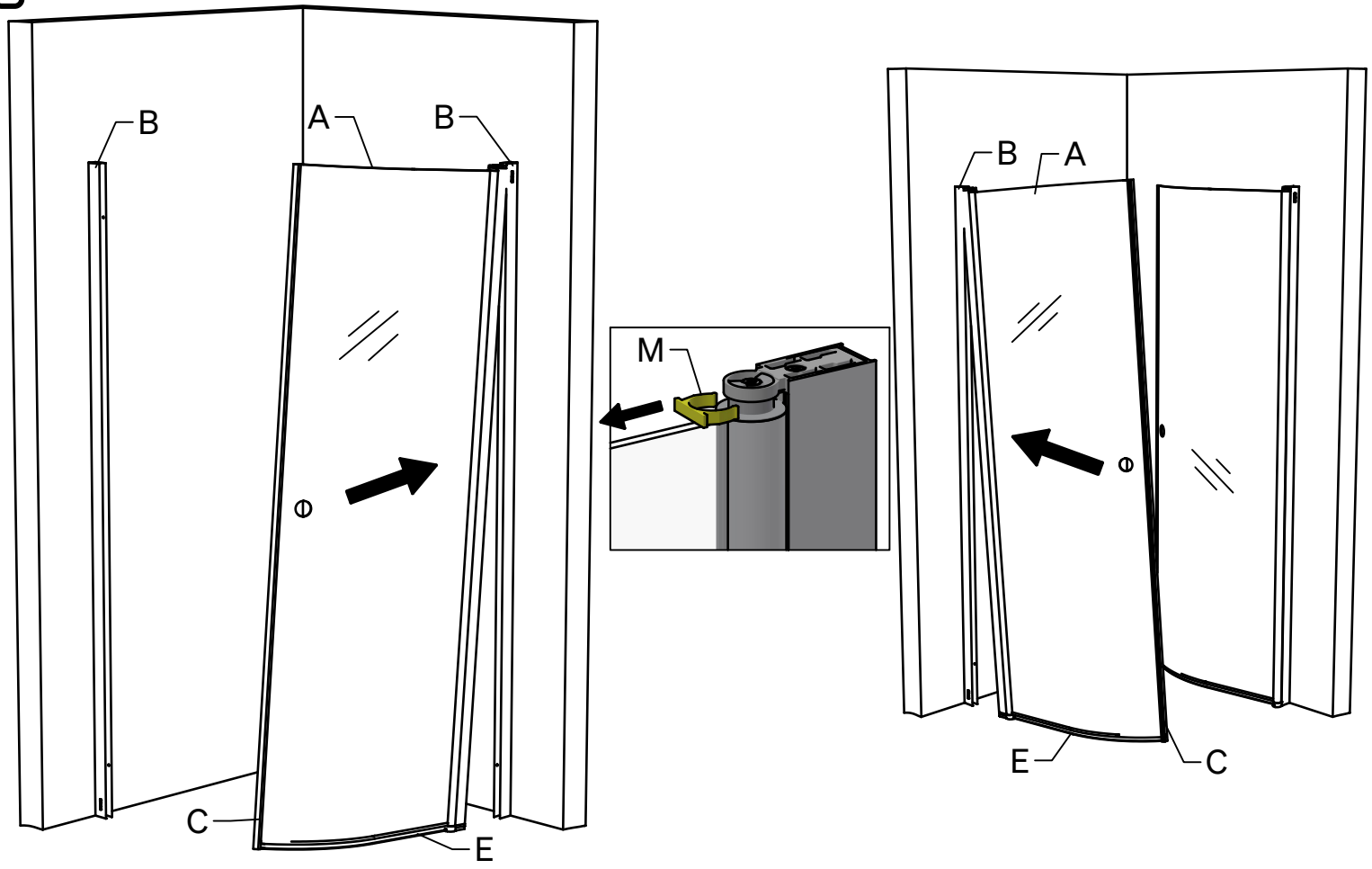
4



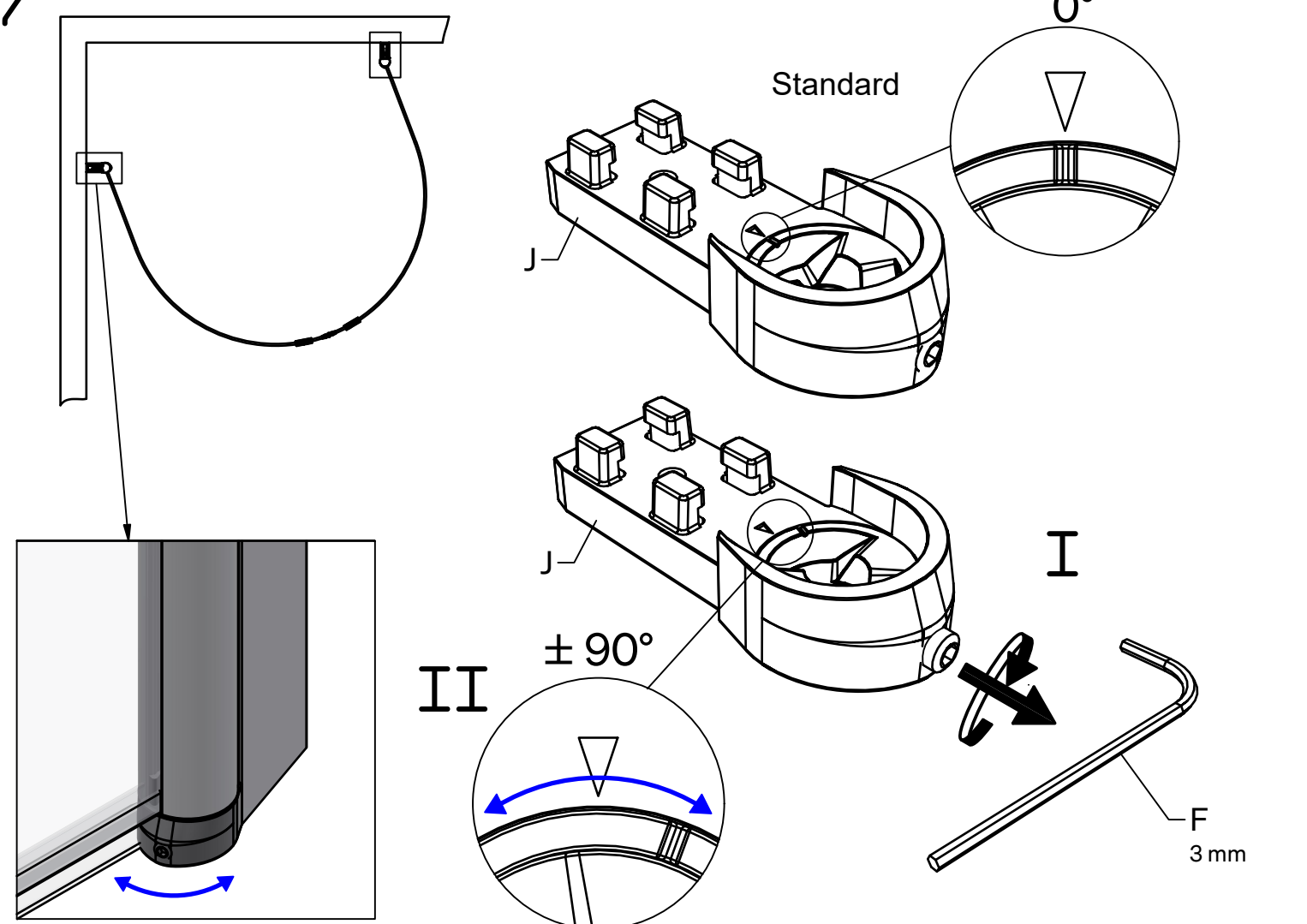
5

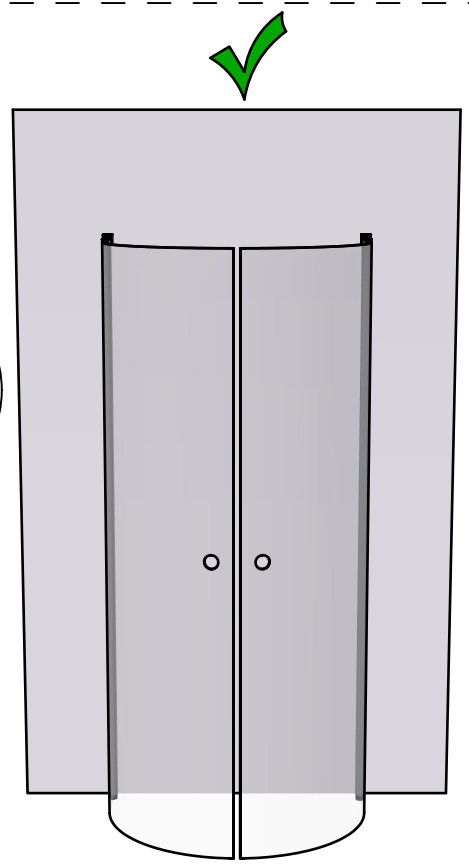
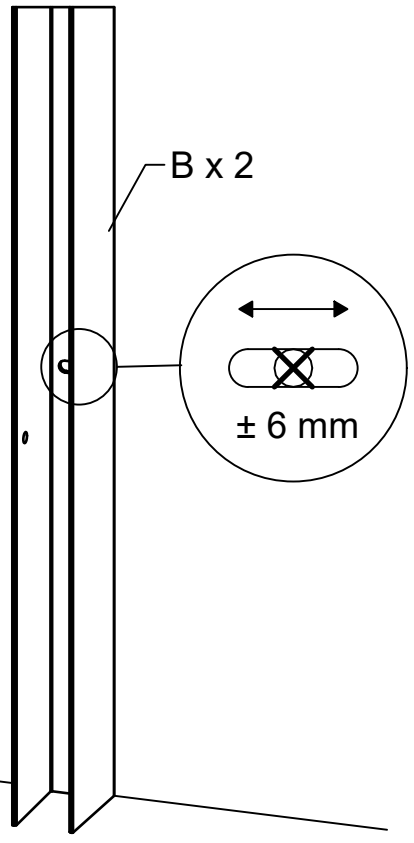
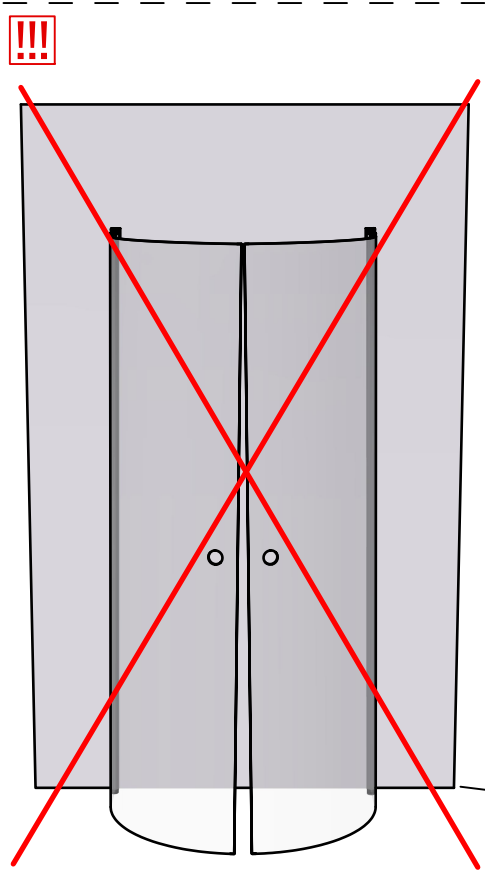
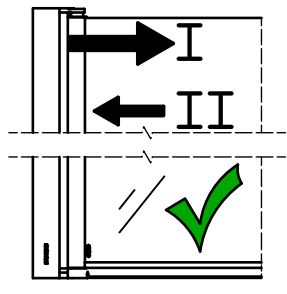
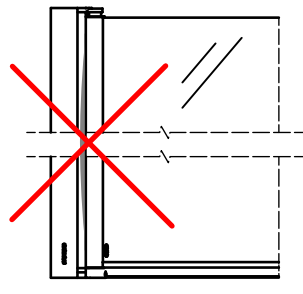
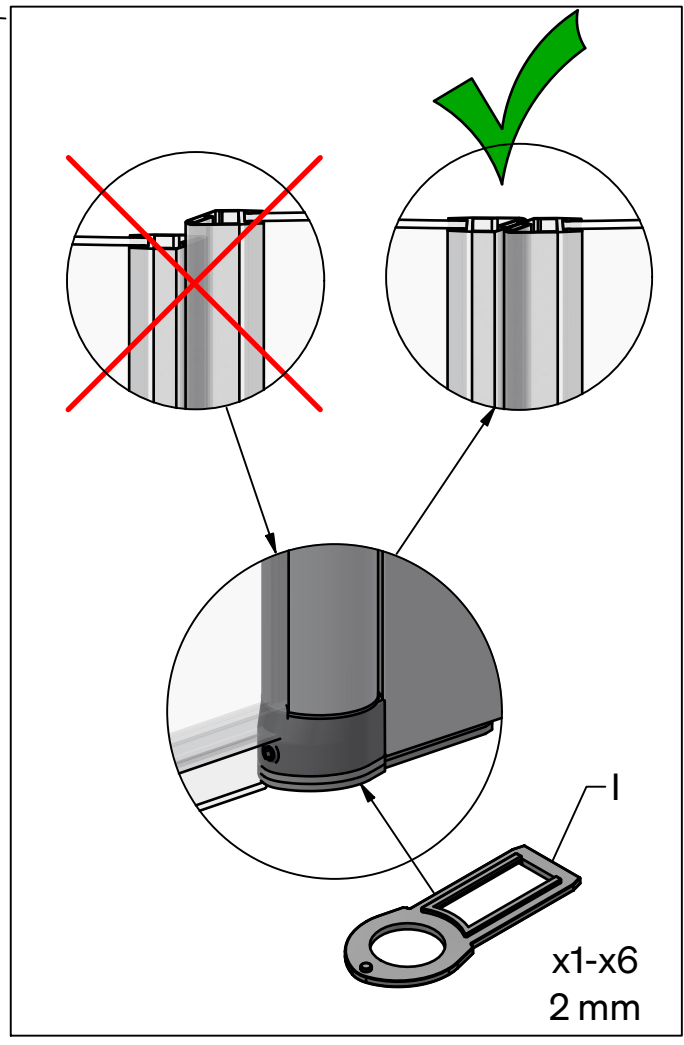
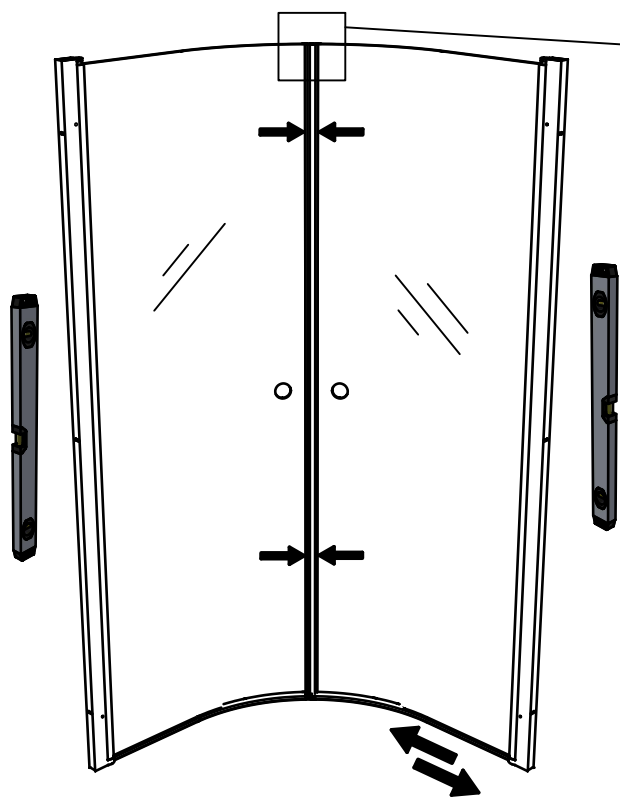


6

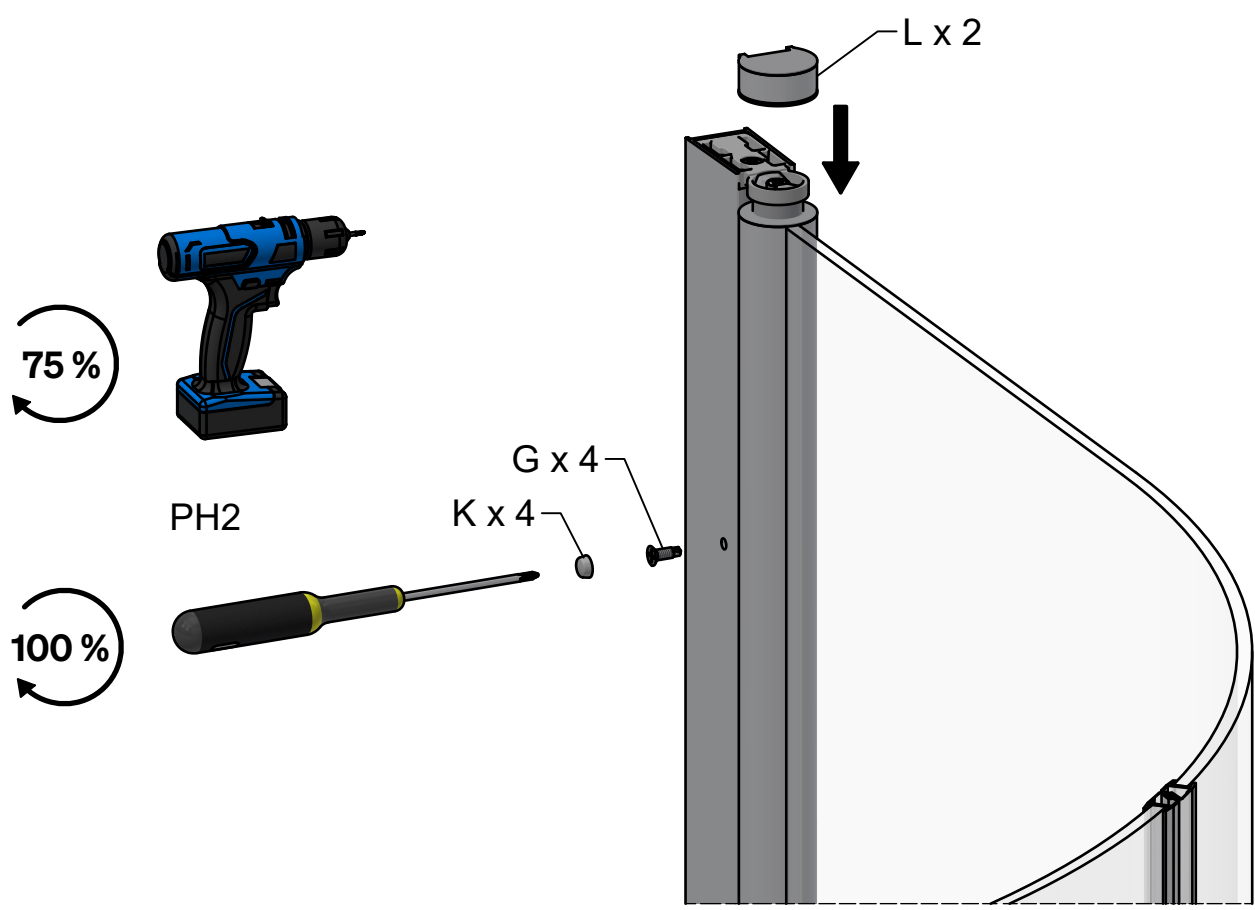


7

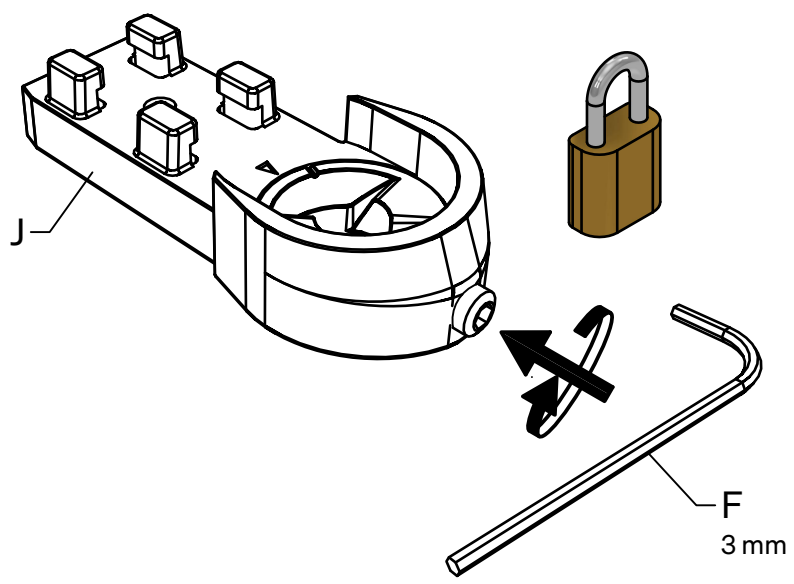
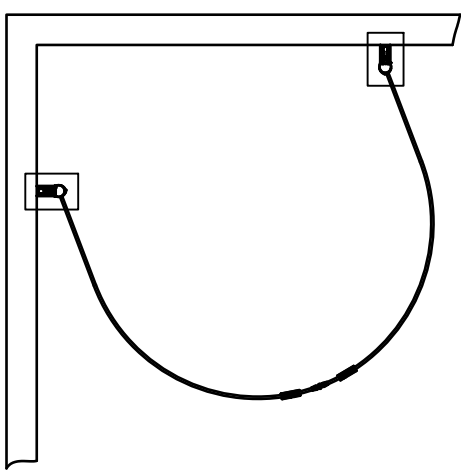


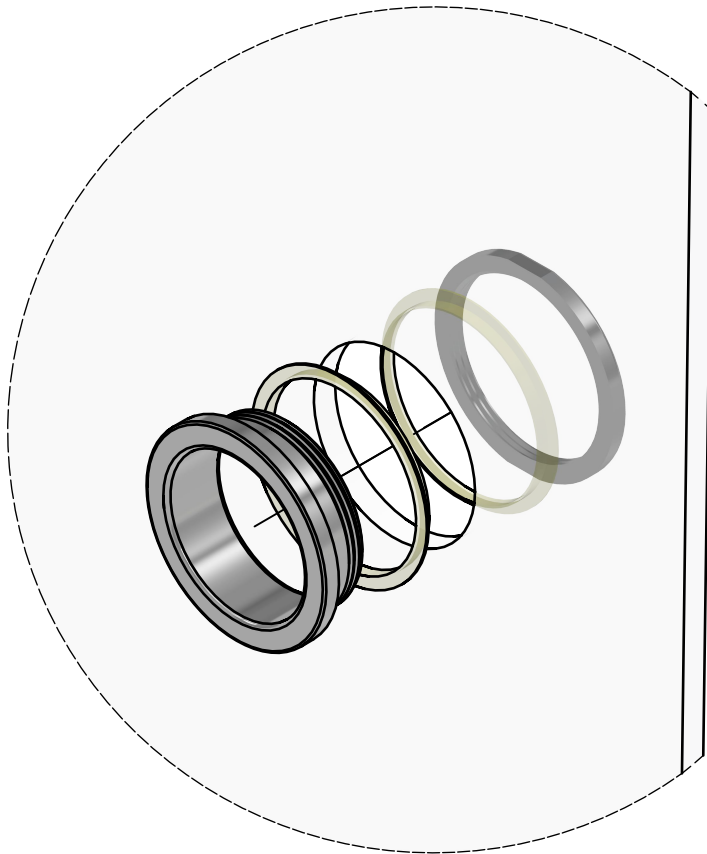
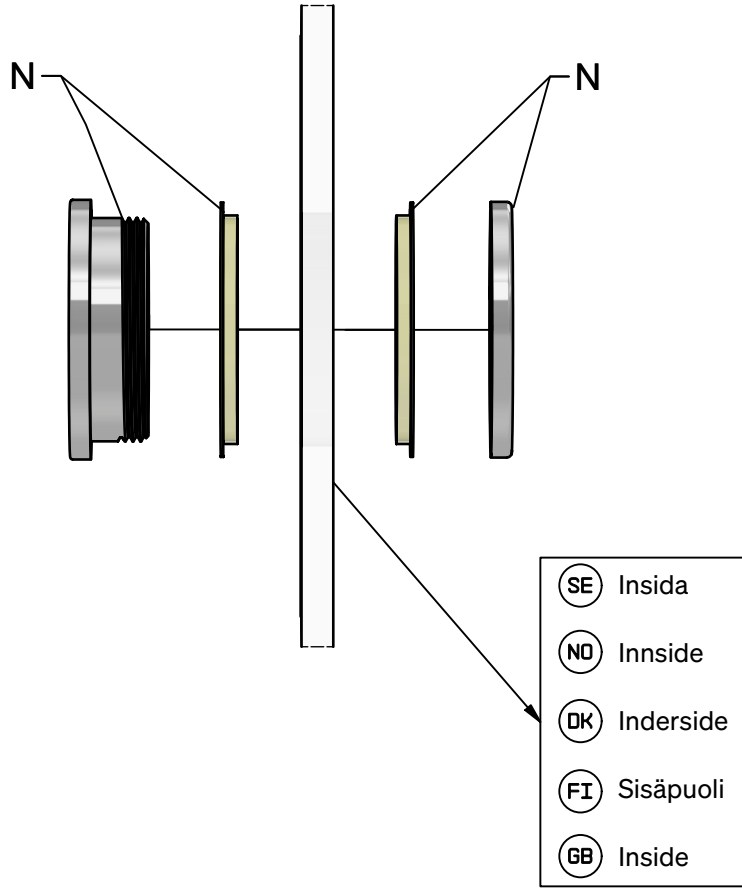


9



10





SE Rengöring av duschglaset sker med hjälp av, för badrum och ändamålet avsedda rengöringsprodukter. Avtorkning av ytorna bör ske med frottéhanduk eller annat mjukt material. Använd aldrig rengöringsmedel som har en slipande effekt eftersom de kan repa glasytorna.
GLAS MED SCREENTRYCK: Glaset ska alltid monteras med screentryckets sida vänt ut från duschutrymmet. Rengör utsidan endast med ljummet vatten och ett mildt diskmedel. Använd ej produkter som bildar en skyddshinna på glaset. Dessa medel kan göra att screentrycket upplevs som flammigt och att det bildas rinn mönster i hinnan.
OBS: Ej ut­härdat silicon på händerna kan vid beröring av glaset ge upphov till svår­lösta fläckar. Var därför noga med handhygien vid montering av duschen. Duschen är att betraktas som duschtät, inte vattentät d.v.s att utsätta kritiska punkter med vatten under för högt tryck kan medföra viss läckage. Efter limning/tätning med silicone skall duschen ej utsättas för vatten före härdning, dvs ca: 24 timmar.

NO Rengjøring av dusjglasset anbefales rengjøringsmiddel beregnet på badrom uten slipene effekt. Tørk av flatene med frottehåndkle eller annet mykt materiale. Anvend aldri rengjøringsmiddel som har slipene effekt ettersom de kan lage riper i glassflatene.
GLASS MED SCREENTRYKK: Glasset skal alltid monteres med screentrykkets side vendt ut fra dusjkabinettet. Rengjør utsiden bare med lunkent vann og et mildt oppvaskmiddel. Bruk ikke produkter som danner en beskyttende hinne på glasset. Disse midlene kan gjøre at screentrykket oppleves som flammete og at det dannes rennemønstre i hinnen.
OBS: Ikke herdet silikon på hendene kan ved berøring av glass gi flekker på glasset som er vanskelig å fjerne. Vær derfor nøye med håndhygiene ved montering av dusj. Dusjen er å betrakte som dusjtett, ikke vanntett d.v.s. å utsette kritiske punkter med vannstråler med for høyt trykk kan medføre noe lekkasje. Etter liming/tetting med silikon skal dusjen ikke utsettes for vann før herdingen er ferdig dvs. Ca 24 timer.

DK Rengøring af glasset i bruseafskærmning og kabiner, sker med de rengøringsmidler der er beregnet til det. Aftørring af overfladerne bør ske med et frottéhåndklæde eller lignende. Anvend aldrig rengøringsmidler med slibende effekt, da de kan ridse overfladen.
GLAS MED SILKETRYK: Glasset skal altid monteres med silketrykket på ydersiden af brusekabinen. Rengør kun ydersiden med lunkent vand og et mildt opvaskemiddel. Brug ikke produkter, som danner en beskyttelsesfilm på glasset. Disse midler kan bevirke, at silketrykket opleves som flammende, og at der dannes løbemønstre i filmen.
OBS: Ikke hærdet silicone på hænderne kan ved berøring af glasset kan give pletter som er besværlige at fjerne. Vær derfor omhyggelig med håndhygiene ved montering af glasset. Bruseafskærmningen betragtes som brusetæt, ikke vandtæt. d.v.s. hvis man udsætter kritiske punkter for vand under for højt tryk, kan dette medføre lækage. Efter limning/tætning med silicone må der ikke kommes vand på, før 24 timer efter.

FI Suihkuseinän lasin puhdistus tehdään kylpyhuoneisiin tai vastaaviin tiloihin tarkoitetuilla puhdistustuotteilla. Pintojen kuivaus tehdään froteepyyhkeellä tai muilla pehmeillä materiaaleilla. Älä käytä hankausaineita tai muita hiovia aineksia sisältäviä aineita sillä ne voivat naarmuttaa lasipintaa.
SILKKIPAINETTU LASI: Lasi tulee aina asentaa painettu kuvio ulospäin suihkutilasta. Puhdista ulkopuoli haalealla vedellä ja miedolla tiskiaineella. Älä käytä tuotteita, jotka tekevät lasin pintaan suojakalvon, sillä sellainen puhdistusaine saattaa tehdä silkkipainetusta kuvioista läikikkään ja kalvo saattaa aiheuttaa ajansaatossa lasissa olevan kuvion haalistumista.
HUOM: Kuivumaton silikoni käsissä voi aiheuttaa vaikeasti poistettavia tahroja lasia käsiteltäessä. Ole tarkkana, että sinulla on puhtaat kädet suihkuseinää asennettaessa. Suihku on käsitettävä suihkutiiviiksi, ei siis täysin vesitiiviiksi, ts. jos kriittisiin kohtiin suihkutetaan vettä kovalla paineella, voi se aiheuttaa vuodon. Asennuksessa käyttämäsi silikonin on annettava kuivua n. 24 tuntia ennen suihkun käyttöä.

GB Only recommended products should be used for keeping the shower glass clean. After use, wipe off water from shower glass with a soft cloth. Never use an abrasive cleaner on the glass as it may cause scratching.
SCREEN PRINTED GLASS PANEL: The glass panel should always be installed with the screen-printed side facing away from the shower area. Only clean the outside of the panel with lukewarm water and a mild dishwashing liquid. Never use products that leave a protective coating on the glass. These products can make the printed design look blotchy and cause streaks to form on the coating.
PLEASE NOTE! Care should be taken when applying the silicone as it is very difficult to clean off the glass. For health reasons, be careful when handling silicone. The shower is designed to be water tight during normal usage - however there are areas of the shower unit that may leak when exerted with high pressure water. After fixing and sealing with the silicone, water must not be used in the shower before the silicone has had sufficient time to harden - i.e. approx.24 hours.

SE För garantivillkor se vår hemsida svedbergs.se. Produkten är märkt med en 5-siffrig kod, Vänligen avlägsna den EJ! Koden uppges vid kontakt med återförsäljare / Svedbergs.

NO For garantibetingelser, besøk vår hjemmesiden svedbergs.no. Produktene er merket med en 5-sifret kode, vær vennlig og ikke fjern denne! Koden opplyses om ved kontakt med forhandleren/ Svedbergs.

DK For garantibetingelser, besøg vår hjemmeside svedbergs.dk. Produktet er mærket med et 5 cifret nr., gem venligst dette. Nummeret skal bruges ved henvendelse til forhandleren/Svedbergs.

FI Katso takuuehtomme kotisivuiltamme svedbergs.fi. Tuote on merkitty 5-numeroisella koodilla, ole hyvä ja jätä se paikalleen! Koodi on tarpeellinen mahdollisissa yhteydenottoissa jälleenmyyjälle/Svedbergsille.

GB For warranty conditions, please see our website svedbergs.com. The product is labelled with a 5 number code - please do not remove it! The code will be required when contact is made with Svedbergs or their suppliers.