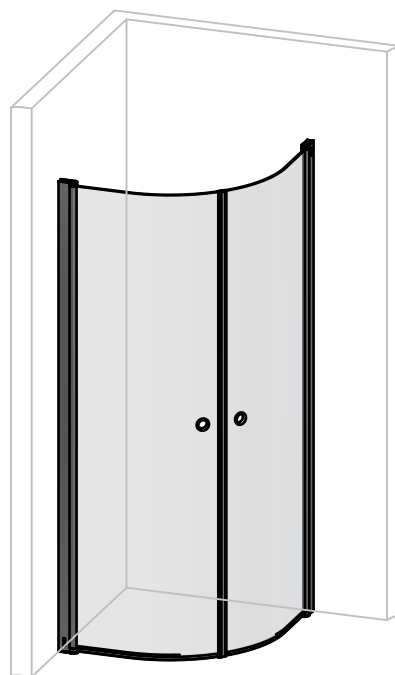
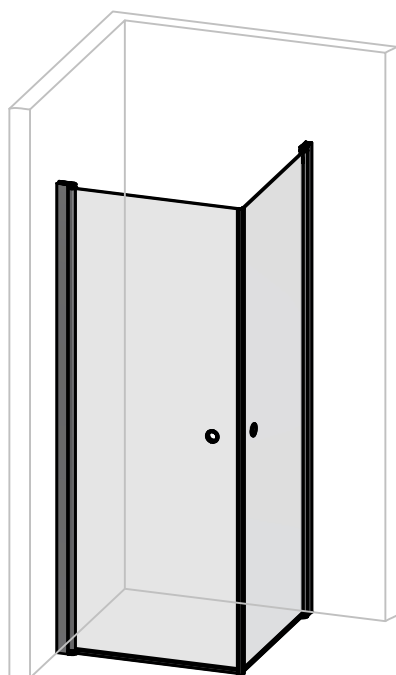


SVEDBERGS

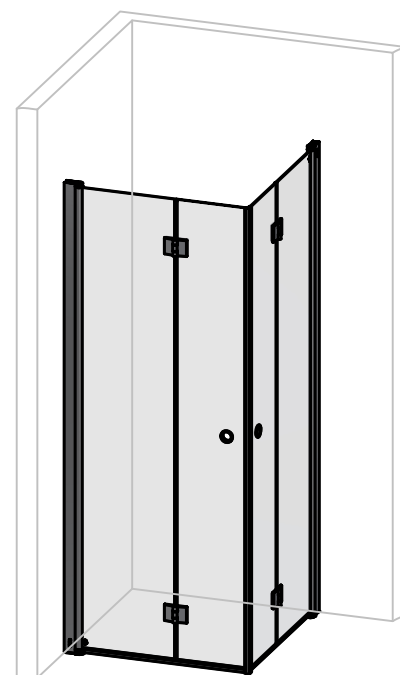
- SE HÖRNDUSCH SKOGA
- NO HJØRNEBUSJ SKOGA
- DK HJØRNEBRUSER SKOGA
- FI SUIHKUKULMA SKOGA
- GB CORNER SHOWER SKOGA



Art.nr: 606xxxxx



Art.nr: 635xxxxx



Art.nr: 616xxxxx



Denna produkt är anpassad till
Branschregler Säker Vatteninstallation.
Svedbergs garanterar produktens
funktion om branschreglerna och
monteringsanvisningen följs.



EN 14428:2005+A1:2008



SE Innehållsförteckning

Säkerhetsanvisning	2
Måttskiss	2-3
Nödvändiga verktyg	3
Förpackningens innehåll	4
Installation	5-11
Skötselansvisning	12

NO Innhold:

Sikkerhetsanvisninger	2
Målskisse	2-3
Nødvendige verktøy	3
Pakkens innhold	4
Installasjon	5-11
Behandlingsråd	12

DK Inholdsfortegnelse:

Sikkerhedsanvisninger	2
Målskitse	2-3
Nødvendigt værktøj	3
Pakkens indhold	4
Installationen	5-11
Vedligeholdelse og rengøring	12

FI Sisällysluettelo:

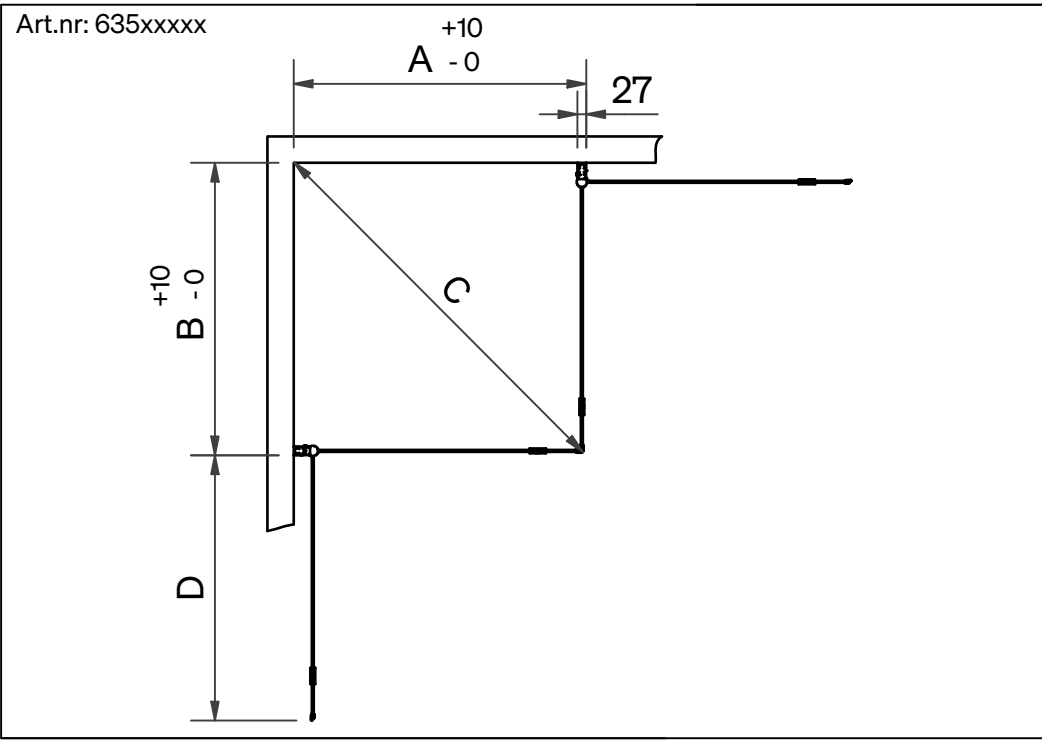
Turvaohjeet	2
Mittapiirros	2-3
Tarvittavat työkalut	3
Pakkauksen sisältö	4
Asennusohje	5-11
Hoito-ohjeet	12

GB Contents:

Safety instructions	2
Dimensional drawing	2-3
Necessary tools	3
Contents of package	4
Installation	5-11
Care instructions	12

Säkerhetsanvisning / Sikkerhetsanvisninger / Sikkerhedsanvisninger / Turvaohjeet / Safety instructions

- SE** Använd skyddsglasögon, halkfria skyddshandskar och skyddsskor vid hantering av glas. Vi rekommenderar att det är minst 2 personer som hanterar glaset under installationen. OBS: Det ska ALLTID finnas ett mjukt underlag under glaset under hela installationen. Glaskanter är väldigt känsliga och kommer att spricka lätt!
- NO** Ved håndtering av glass, bruk beskyttelsesbriller og arbeidshansker. Vi anbefaler at minst 2 personer håndterer glasset under montering. OBS: Det skal ALLTID være ett mykt underlag under glasset gjennom hele installasjonen. Glasskanter er veldig delikate og vil lett sprekke!
- DK** Benyt beskyttelsesbriller, skridsikre beskyttelseshandsker og sikkerhedssko ved håndtering af glas. Vi anbefaler at det er mindst 2 personer, der håndterer glassene under installationen. OBS: Glasset skal ALTID placeres på et blødt underlag gennem hele installationen. Glaskanter er følsomme, og kan let kan revne.
- FI** Käytä suojahansikkaita ja suojalaseja käsitellessäsi lasia. Suosittelemme, että asennuksen aikana vähintään kaksi henkilöä käsittelee lasia. HUOM! Lasin alla on AINA oltava pehmeä alusta koko asennuksen ajan. Lasin reunat ovat erittäin herkkiä ja menevät helposti rikki
- GB** Use protective goggles, slip resistant gloves and safety shoes during installation. We recommend that at least 2 people handle the glass during installation. NOTE: There should ALWAYS be soft material as a protection under the glass throughout the installation. Glass edges are very sensitive and will crack easily!

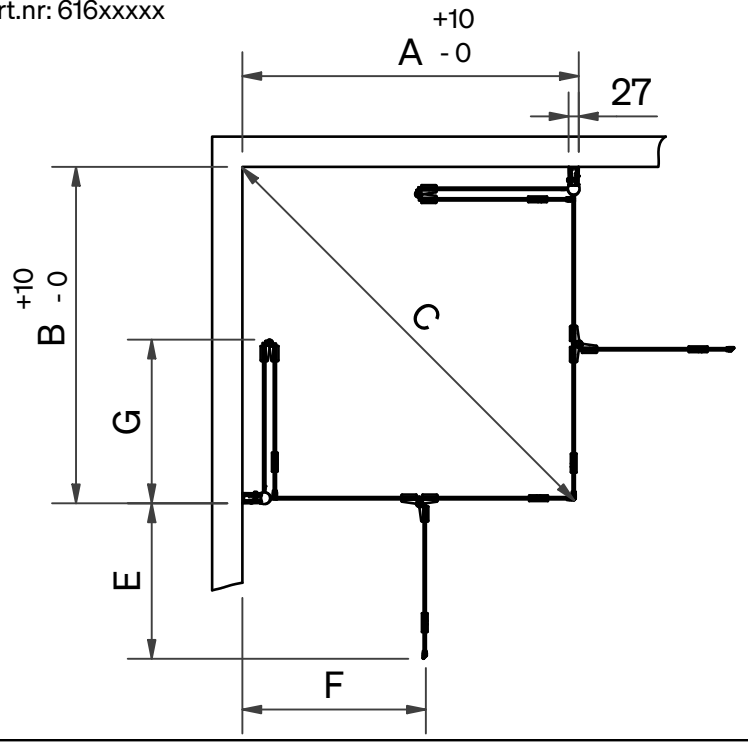
Måttskiss / Målskisse / Målskitse / Mittapiirros / Dimensional drawing

Size	A	B	C
70x70	690	690	955
70x80	690	790	1030
70x90	690	890	1105
70x100	690	990	1185
80x80	790	790	1095
80x90	790	890	1170
80x100	790	990	1245
90x90	890	890	1235
90x100	890	990	1310
100x100	990	990	1380

Size Glass	D
70	605
80	705
90	805
100	905

Måttskiss / Målskisse / Målskitse / Mittapiirros / Dimensional drawing

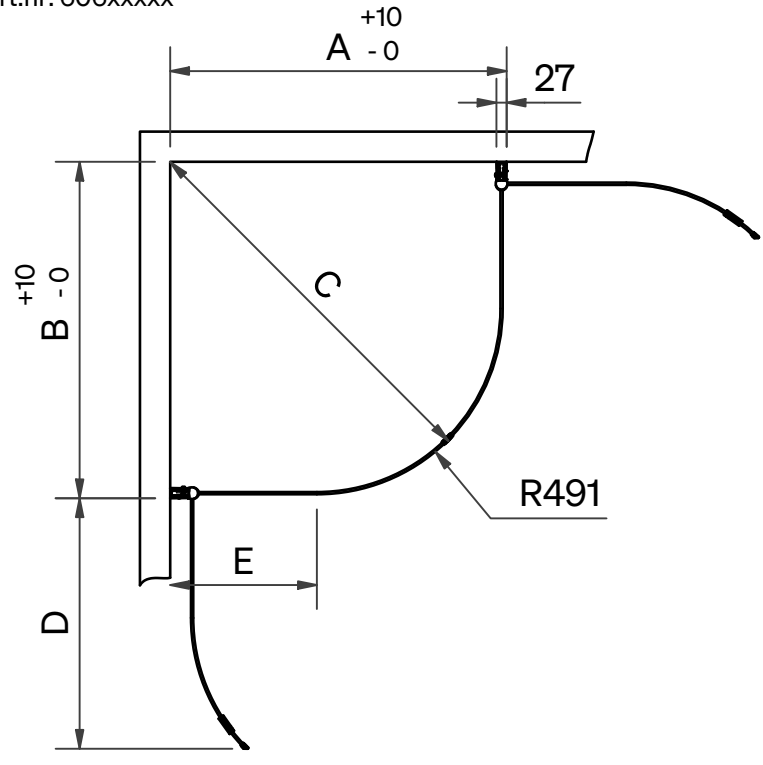
Art.nr: 616xxxxx



Size	A	B	C
70x70	690	690	955
70x80	690	790	1030
70x90	690	890	1105
70x100	690	990	1185
80x80	790	790	1095
80x90	790	890	1170
80x100	790	990	1245
90x90	890	890	1235
90x100	890	990	1310
100x100	990	990	1380

Size Glass	E	F	G
70	310	385	335
80	310	485	435
90	410	485	435
100	410	585	535

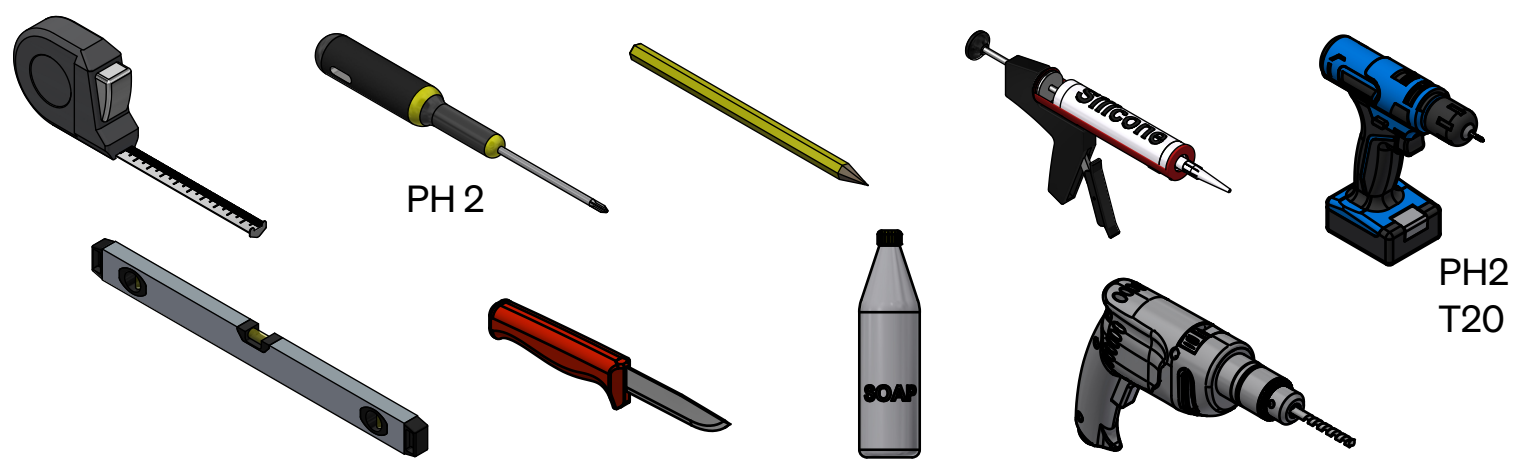
Art.nr: 606xxxxx



Size	A	B	C
80x80	790	790	895
80x90	790	890	970
90x90	890	890	1035

Size Glass	D	E
80	565	290
90	665	390

Nödvändiga verktyg / Nødvendige verktøy / Nødvendigt værktøj / Tarvittavat työkalut / Necessary tools



A x 2

B x 2
L=1982 mm

C x 2
L=1965± 2 mm
ART.NR:
 98215
 98207

D x 2
L=1982 mm

E x 2
L=980 mm
ART.NR:
 98210
 98222

A alt.
A vaiht.

F x 1
3 mm

G x 2
4,2 x 13
PH2

H x 3
4 x 55
T20

I x 2
2 mm

J x 1

K x 2

L x 1

ART.NR:
 R000000146
 R000000143
 R000000144
 H406473471

O x 2

P x 1

Q x 1
4 mm

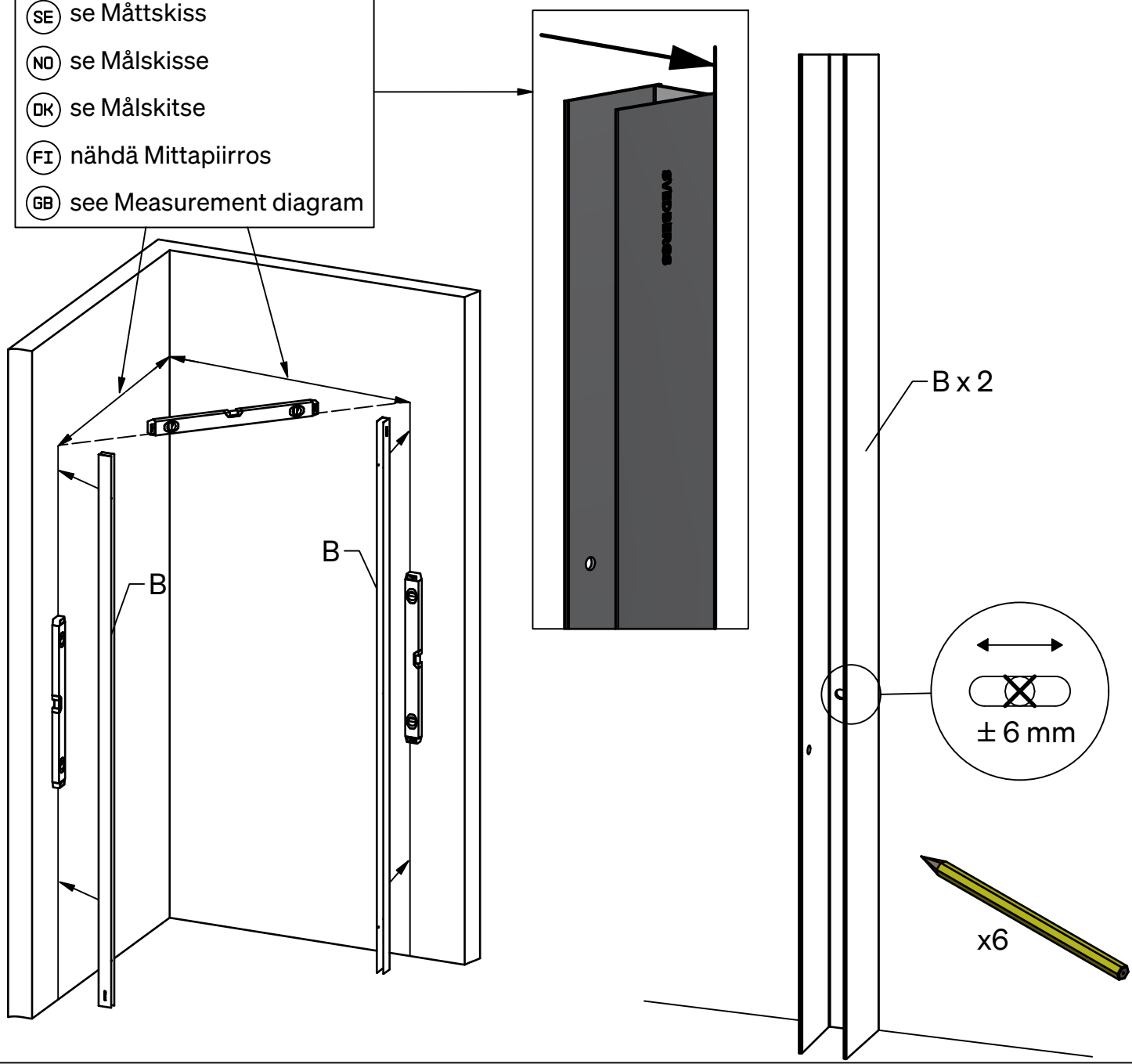
ART.NR:
 R000000118
 101080
 100965

R x 1

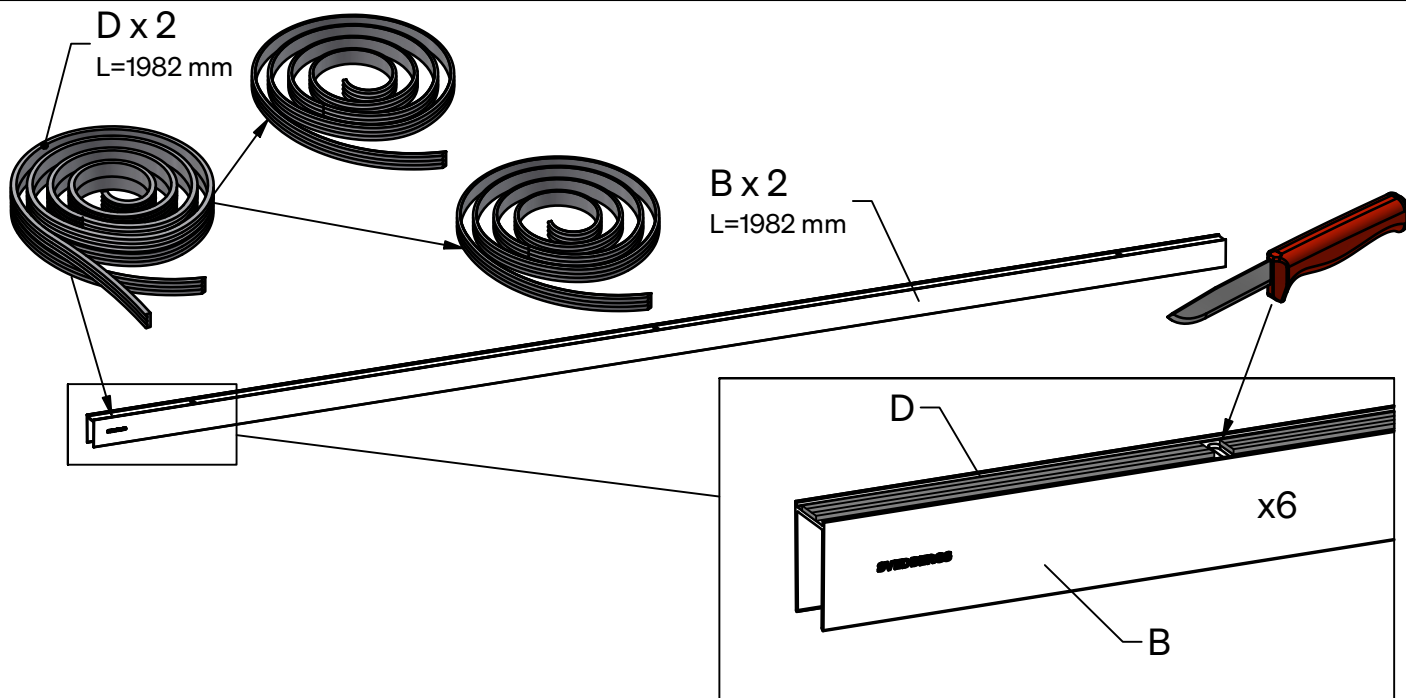
ART.NR:
 R416473173
 R416473172
 R416473171
 H406473472

1

- Ⓢ🇪 se Måttskiss
- Ⓢ🇳🇩 se Målskisse
- Ⓢ🇩🇰 se Målskitse
- Ⓢ🇫🇮 nähä Mittapiirros
- Ⓢ🇬🇧 see Measurement diagram

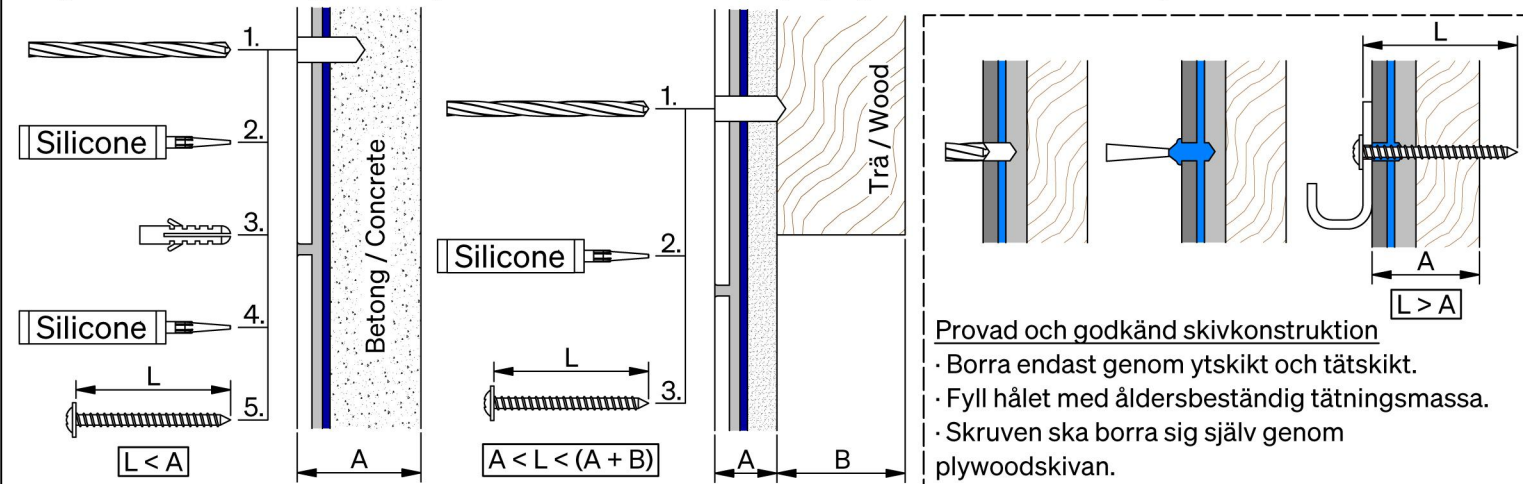


2

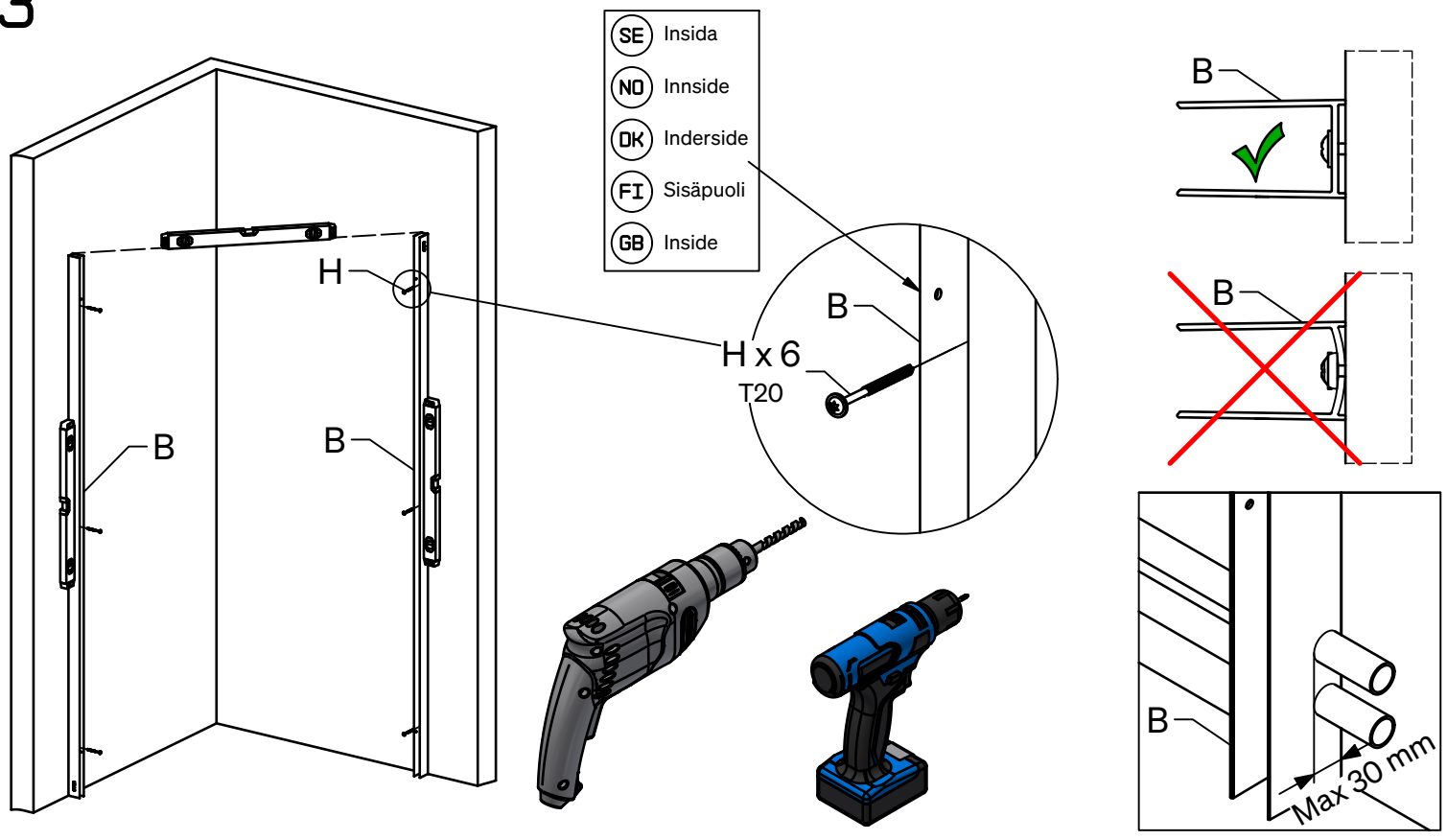


- SE** **OBS:** Alla infästningar i våtzon 1 och 2 ska tätas mot väggens eller golvs tåtskikt. Material för tätning ska fästa mot underlaget och vara vattenbeständigt, mögelresistent och åldringsbeständigt. Beroende av väggmaterial, skall metoden för väggmontering anpassas (Ev. förborring, plugg etc.). Tala med Er återförsäljare. Denna produkt är anpassad till Branschregler Säker Vatteninstallation. Leverantören garanterar produktens funktion om branschreglerna och produktens monteringsanvisning följs.
- NO** **OBS:** Husk at når du penetrerer en fuktspærre bør det anvendes riktig tetningsmasse. Fremgangsmåten for montering på vegg/gulv (boring av hull, bruk av festepluggar etc.), må tilpasses vegg- eller gulvmaterialet. Kontakt din forhandler for nærmere opplysninger.
- DK** **OBS:** Husk på, at når men gennembryder en fugtspærre, skal nødvendig tætningsmasse anvendes. Afhængig af væg/gulvmaterialet skal metoden til væg/gulvmontering tilpasses denne (evt. forboring, rawplugs el. lign.). Hvis du er i tvivl, så henvend dig til din forhandler.
- FI** **HUOM:** Jos pinnan kosteussuojaus rikotaan, on kohta tiivistettävä tarvittavalla massalla. Kiinnitykseen käytettävä kiinnikkeet ja menetelmät vaihtelevat seinä - /lattiamateriaalista riippuen (poraus, tulpat ym.). Lisätietoja saatte jälleenmyyjältänne.
- GB** **Please note:** When drilling into the wall/floor, please insure that you do not damage the damp proof course. The method of wall mounting must be suited to the material of the wall (preboring, plugs etc.).

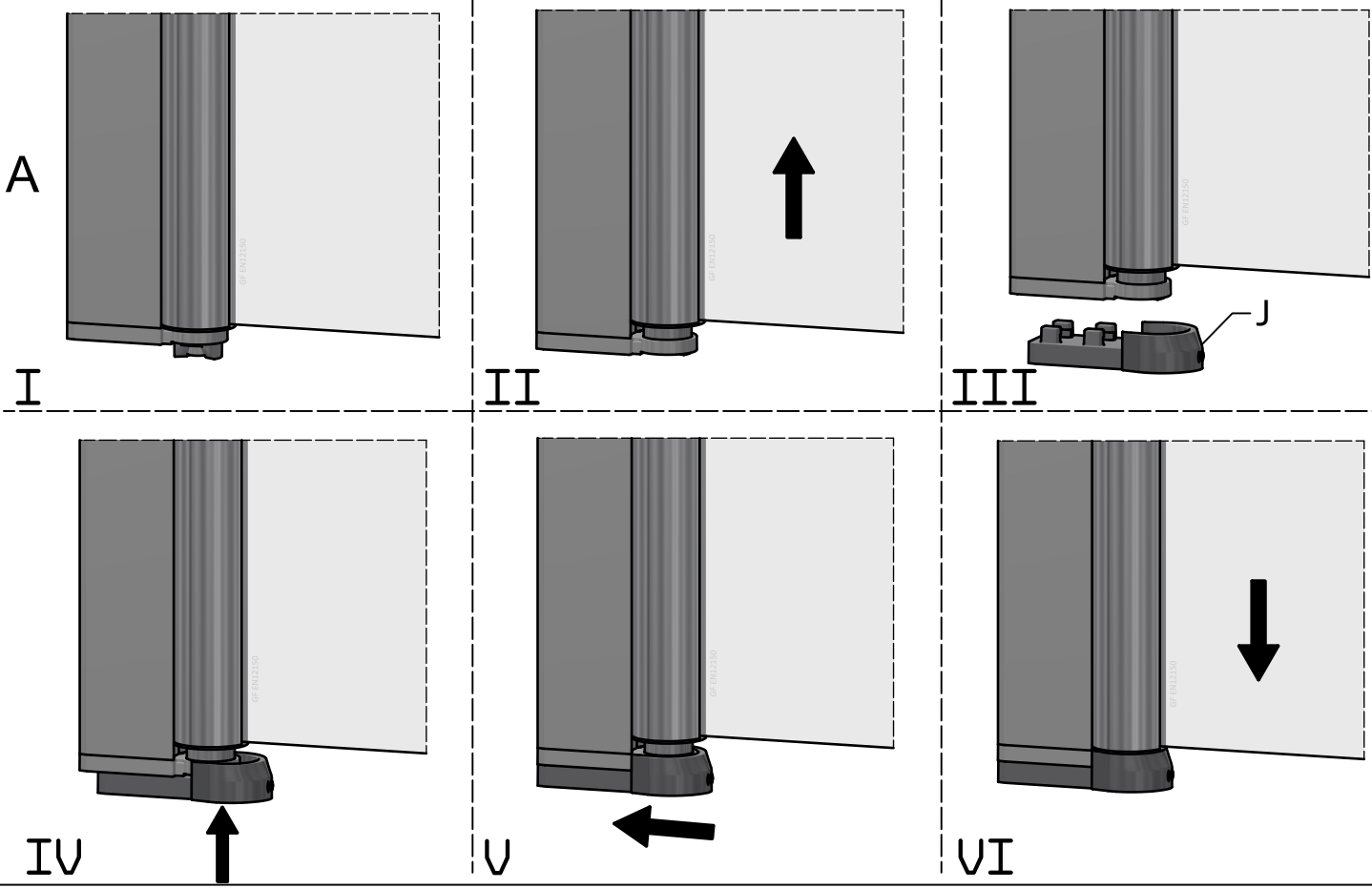
Skruvinfästningar ska göras i betong eller annan massiv konstruktion, träreglar, träkortlingar eller i konstruktion som är provad och godkänd för infästning, till exempel skivkonstruktion. Se exempel på godkända konstruktioner på säkervatten.se.



3

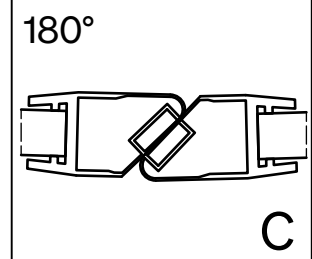
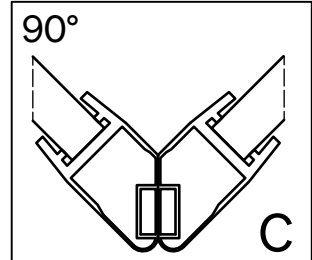
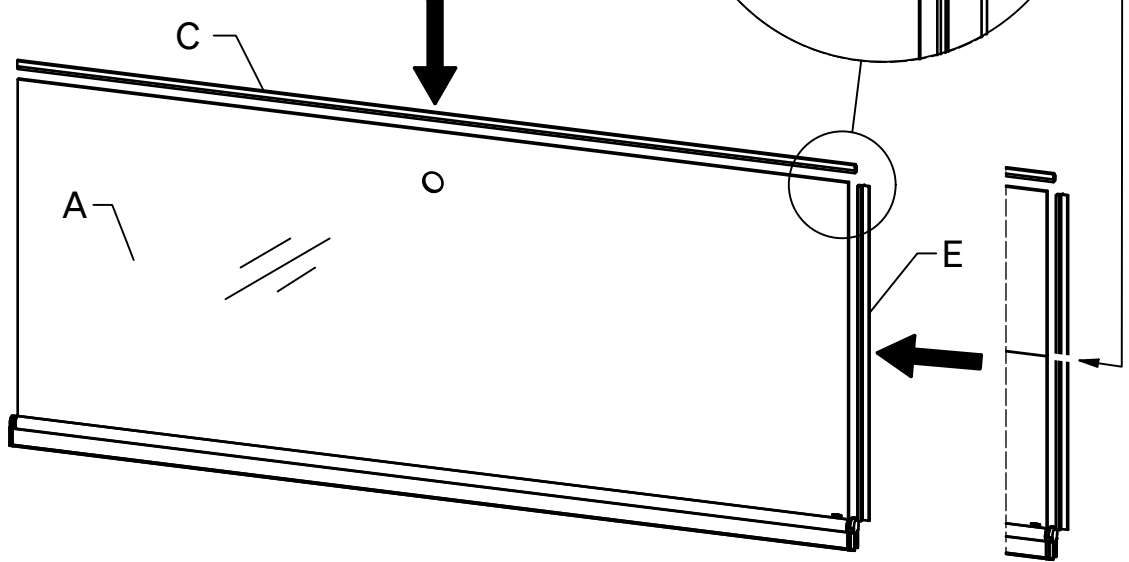
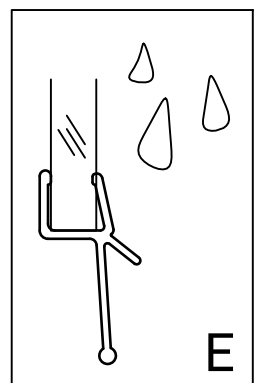
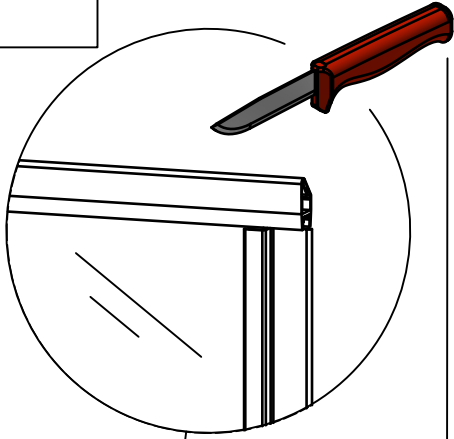
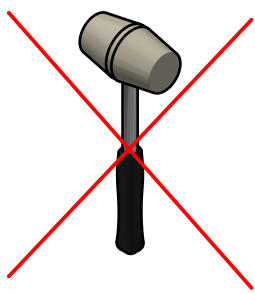


4

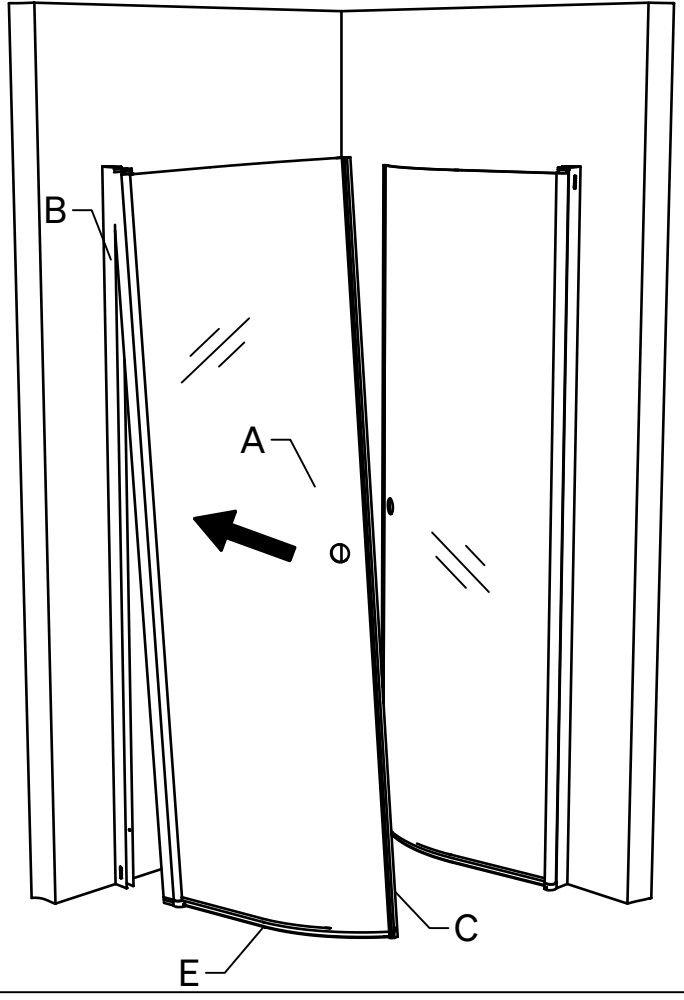
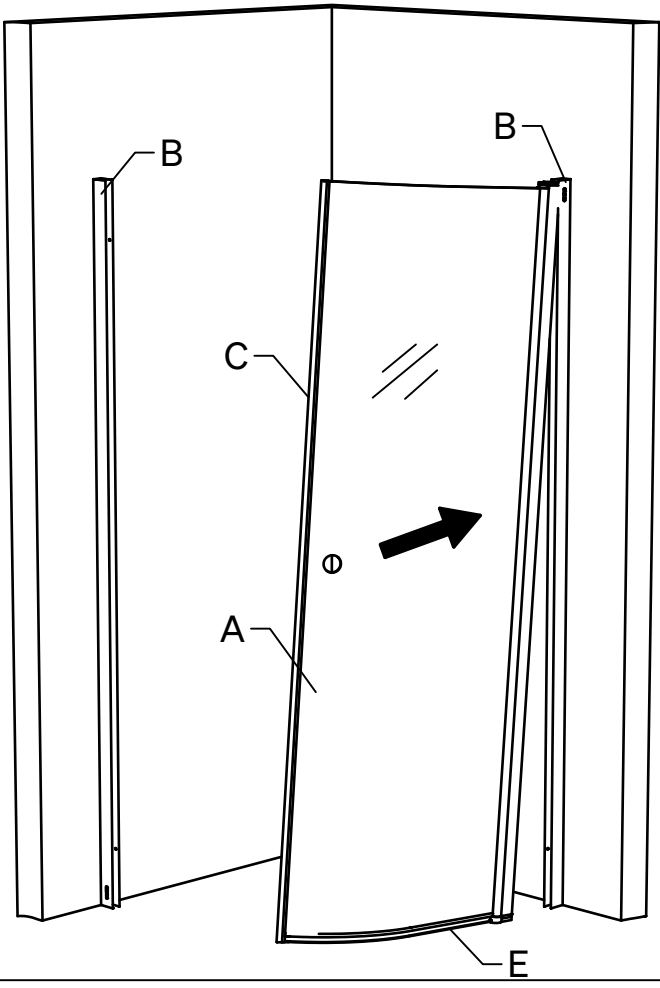


5

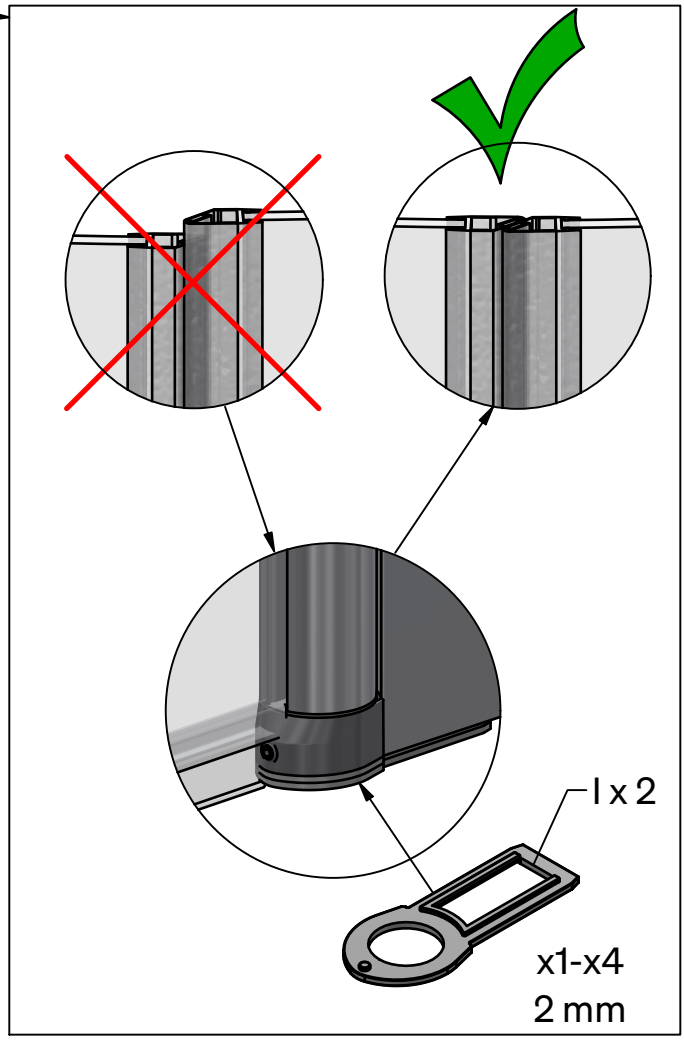
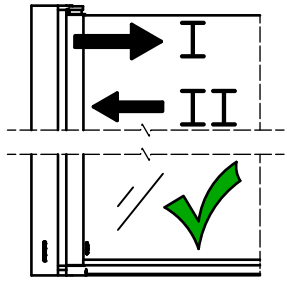
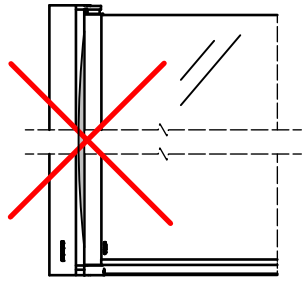
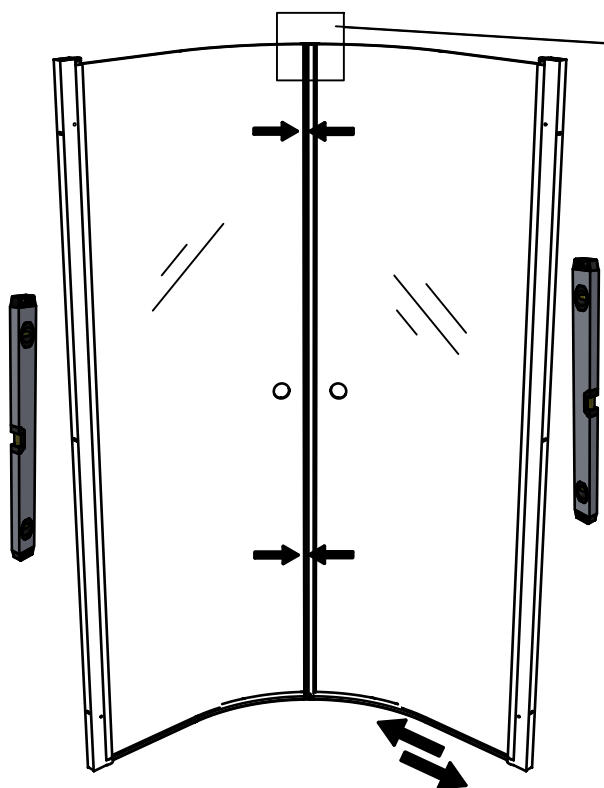
-
- SE** OBS! Mönstrad sida utåt.
 - NO** OBS! Mønstret side ut.
 - DK** OBS! Mønstret side udad.
 - FI** HOUM! Kuviollinen puoli ulospäin.
 - GB** Note! Patterned side out.



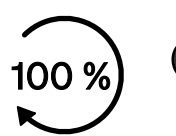
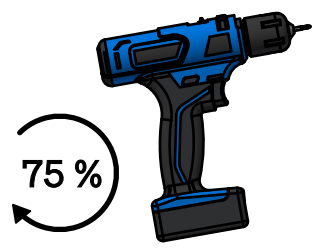
6



7



8

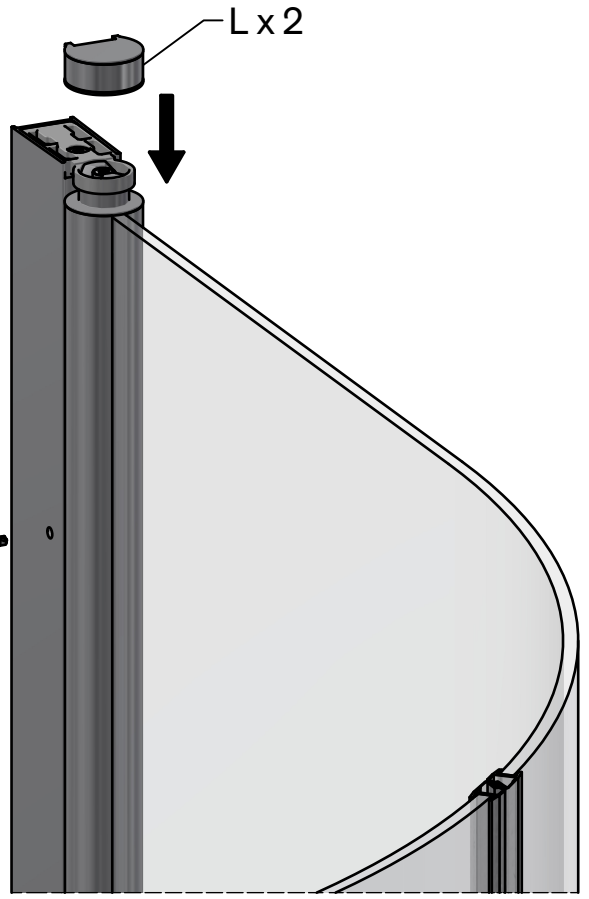


PH2

G x 4

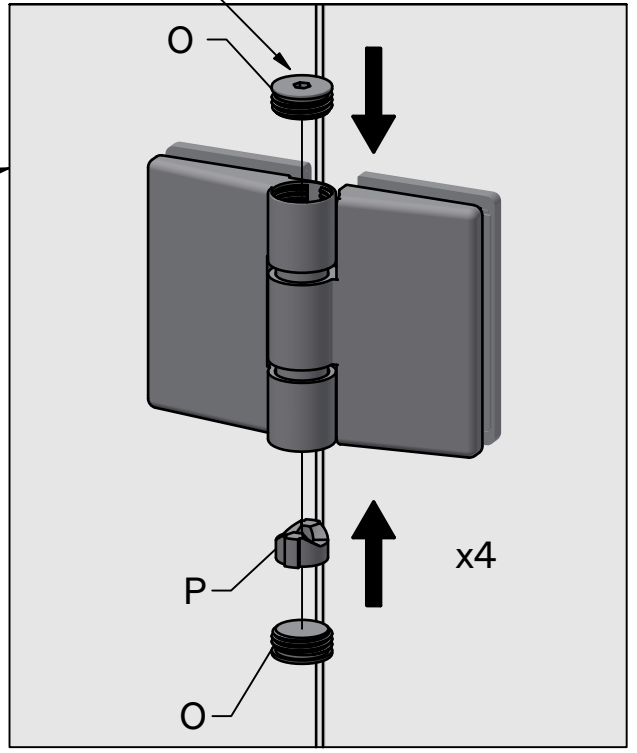
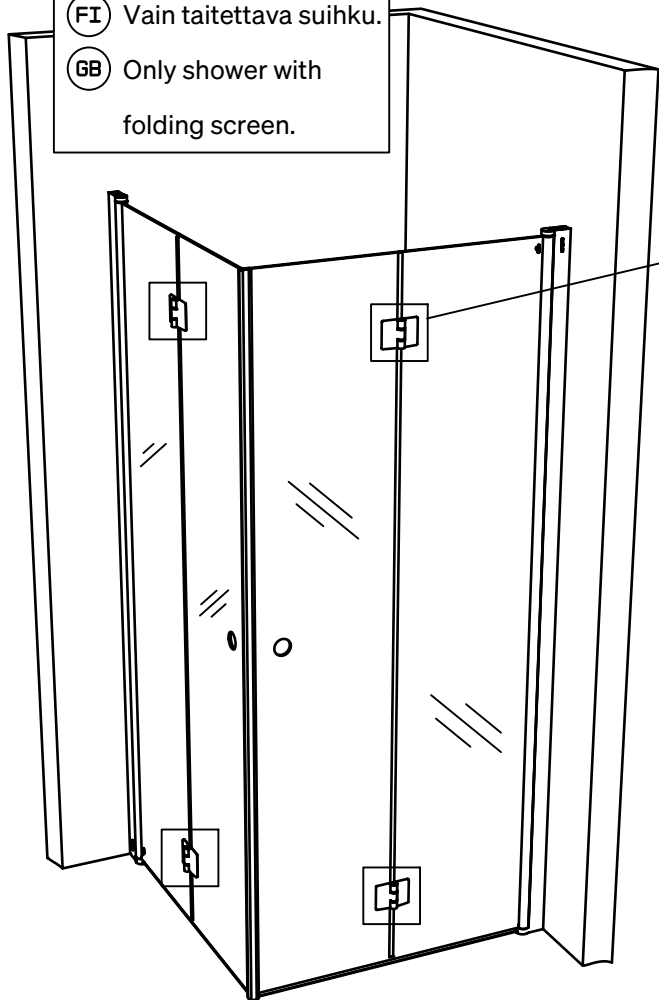
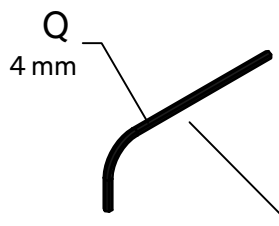
K x 4

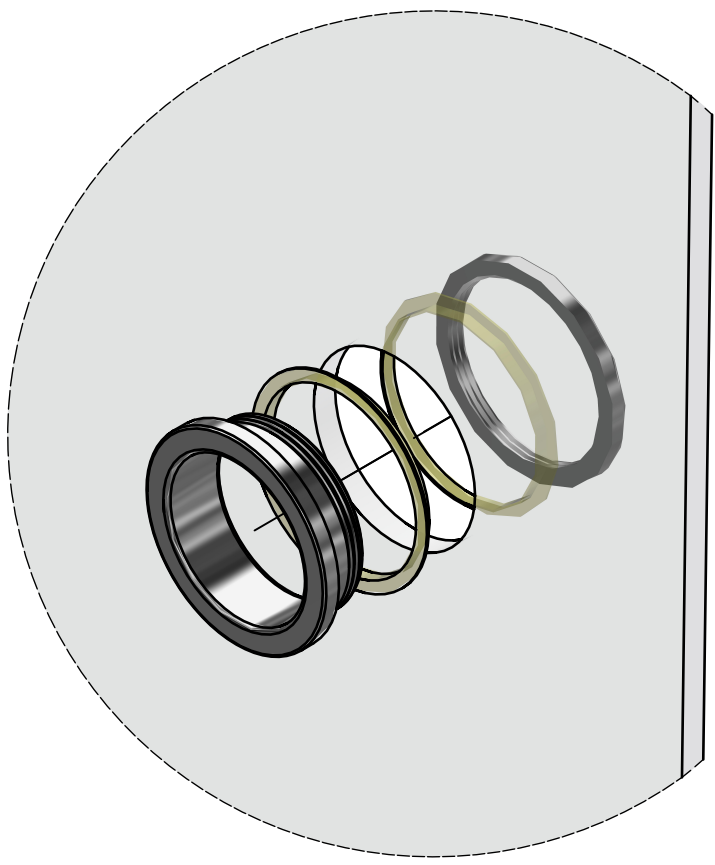
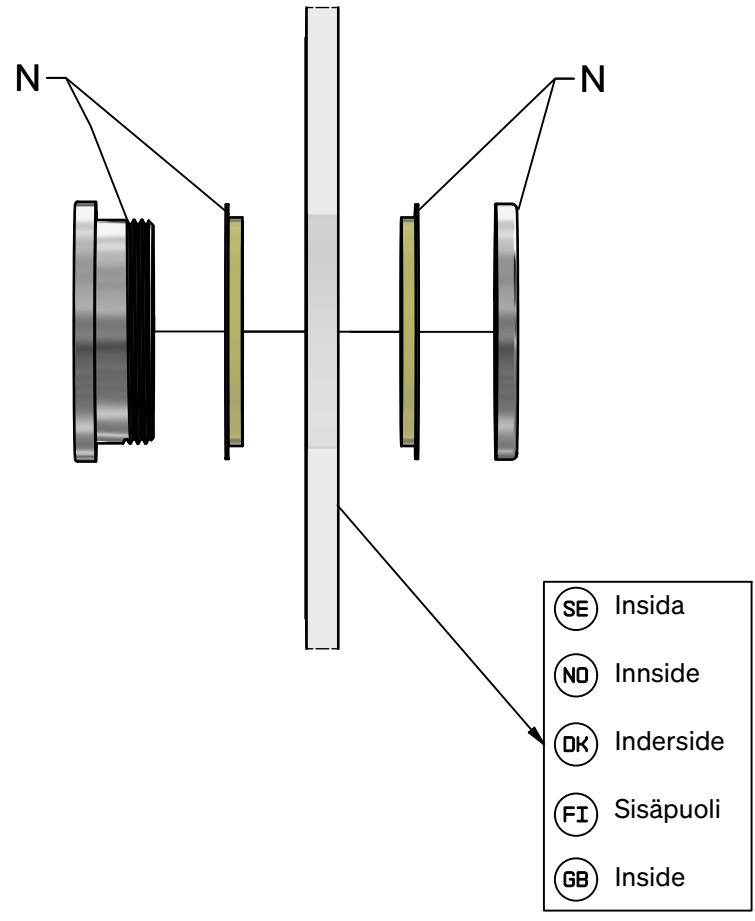
L x 2



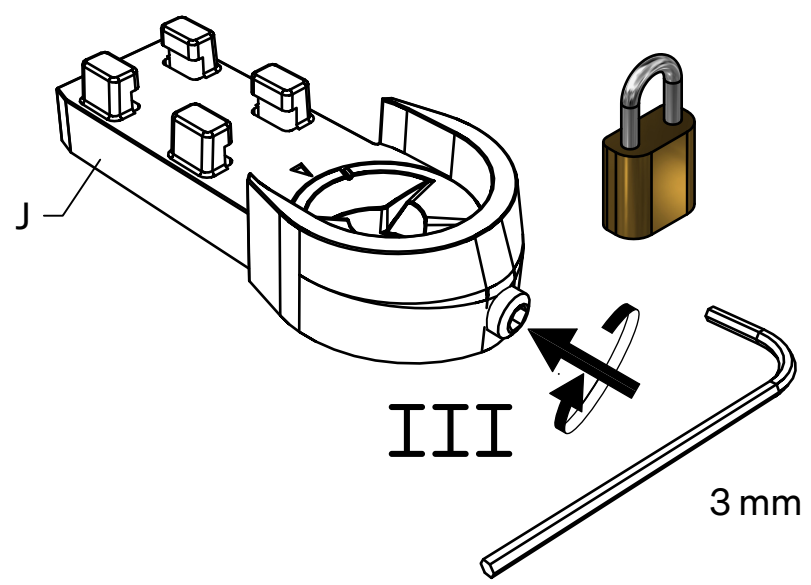
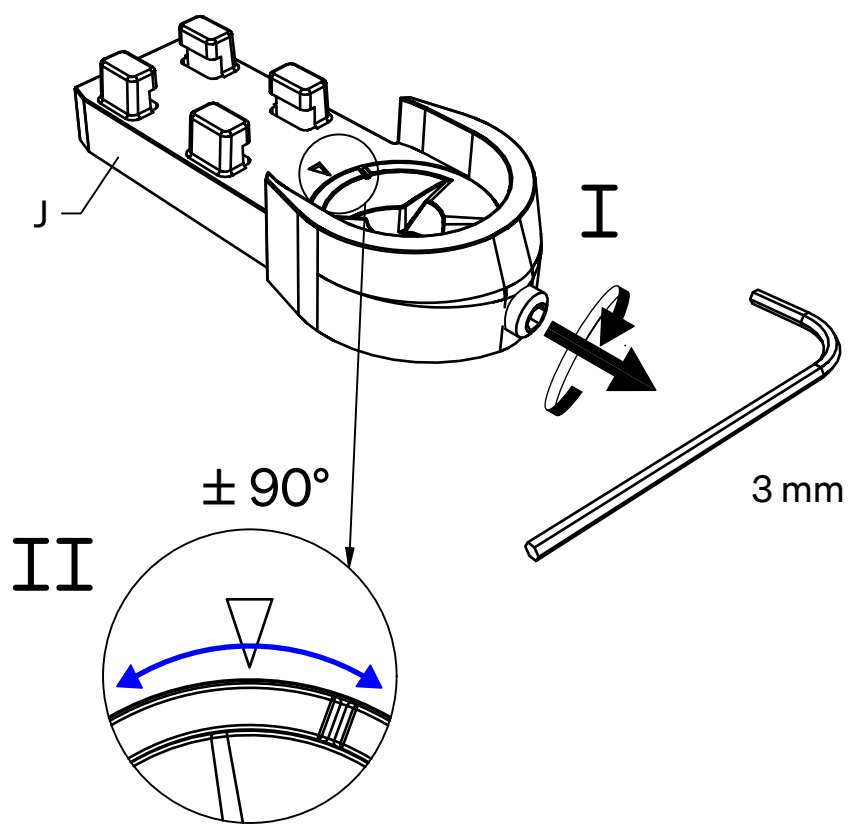
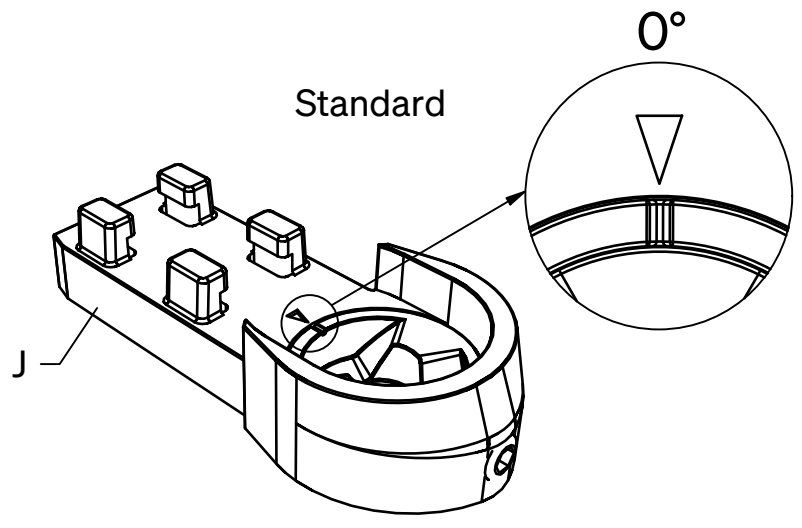
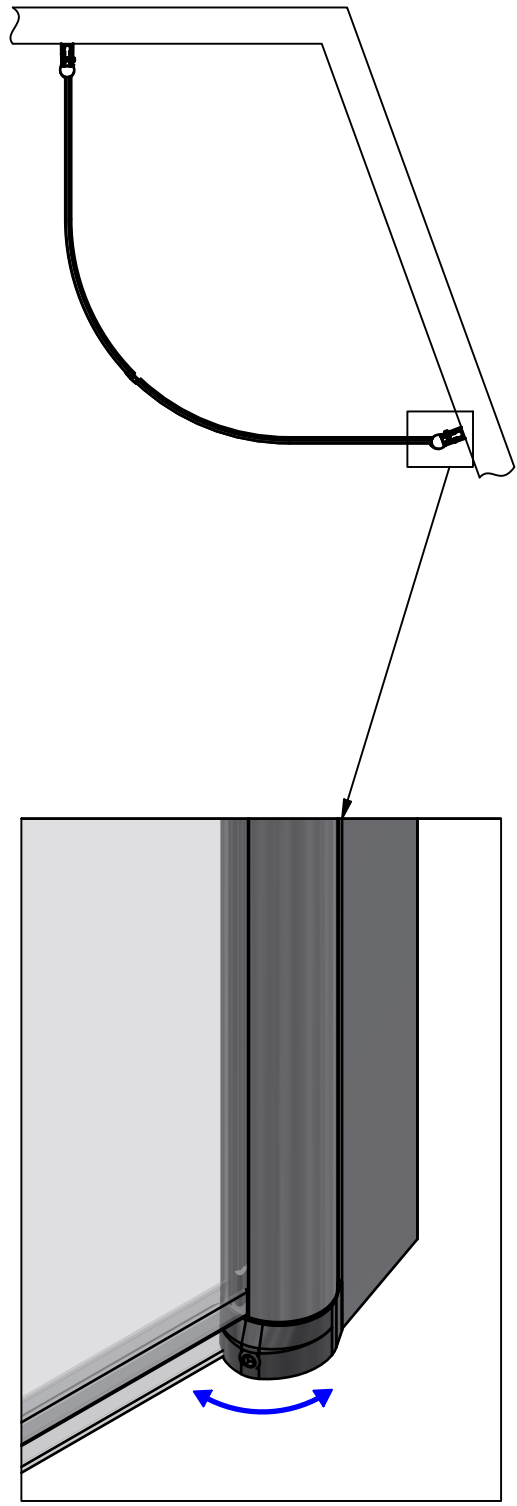
9

- Ⓢⓔ Endast vikdusch.
- Ⓝⓓ Kun foldedør dusj.
- ⓓⓀ Kun foldbruser.
- ⓕⓓ Vain taitettava suihku.
- ⓖⓔ Only shower with folding screen.





- SE Vid behov.
- NO Ved behov.
- DK Ved behov.
- FI Vain tarvittaessa.
- GB If needed.



SE Rengöring av duschglaset sker med hjälp av, för badrum och ändamålet avsedda rengöringsprodukter. Avtorkning av ytorna bör ske med frottéhanduk eller annat mjukt material. Använd aldrig rengöringsmedel som har en slipande effekt eftersom de kan repa glasytorna.
GLAS MED SCREENTRYCK: Glaset ska alltid monteras med screentryckets sida vänt ut från duschutrymmet. Rengör utsidan endast med ljummet vatten och ett mildt diskmedel. Använd ej produkter som bildar en skyddshinna på glaset. Dessa medel kan göra att screentrycket upplevs som flammigt och att det bildas rinn mönster i hinnan.
OBS: Ej ut­härdat silicon på händerna kan vid beröring av glaset ge upphov till svår­lösta fläckar. Var därför noga med handhygien vid montering av duschen. Duschen är att betraktas som duschtät, inte vattentät d.v.s att utsätta kritiska punkter med vatten under för högt tryck kan medföra viss läckage. Efter limning/tätning med silicone skall duschen ej utsättas för vatten före härdning, dvs ca: 24 timmar.

NO Rengjøring av dusjglasset anbefales rengjøringsmiddel beregnet på badrom uten slipene effekt. Tørk av flatene med frottehåndkle eller annet mykt materiale. Anvend aldri rengjøringsmiddel som har slipene effekt ettersom de kan lage riper i glassflatene.
GLASS MED SCREENTRYKK: Glasset skal alltid monteres med screentrykkets side vendt ut fra dusjkabinettet. Rengjør utsiden bare med lunkent vann og et mildt oppvaskmiddel. Bruk ikke produkter som danner en beskyttende hinne på glasset. Disse midlene kan gjøre at screentrykket oppleves som flammete og at det dannes rennemønstre i hinnen.
OBS: Ikke herdet silikon på hendene kan ved berøring av glass gi flekker på glasset som er vanskelig å fjerne. Vær derfor nøye med håndhygiene ved montering av dusj. Dusjen er å betrakte som dusjtett, ikke vanntett d.v.s. å utsette kritiske punkter med vannstråler med for høyt trykk kan medføre noe lekkasje. Etter liming/tetting med silikon skal dusjen ikke utsettes for vann før herdingen er ferdig dvs. Ca 24 timer.

DK Rengøring af glasset i bruseafskærmning og kabiner, sker med de rengøringsmidler der er beregnet til det. Aftørring af overfladerne bør ske med et frottéhåndklæde eller lignende. Anvend aldrig rengøringsmidler med slibende effekt, da de kan ridse overfladen.
GLAS MED SILKETRYK: Glasset skal altid monteres med silketrykket på ydersiden af brusekabinen. Rengør kun ydersiden med lunkent vand og et mildt opvaskemiddel. Brug ikke produkter, som danner en beskyttelsesfilm på glasset. Disse midler kan bevirke, at silketrykket opleves som flammende, og at der dannes løbemønstre i filmen.
OBS: Ikke hærdet silicone på hænderne kan ved berøring af glasset kan give pletter som er besværlige at fjerne. Vær derfor omhyggelig med håndhygiene ved montering af glasset. Bruseafskærmningen betragtes som brusetæt, ikke vandtæt. d.v.s. hvis man udsætter kritiske punkter for vand under for højt tryk, kan dette medføre lækage. Efter limning/tætning med silicone må der ikke kommes vand på, før 24 timer efter.

FI Suihkuseinän lasin puhdistus tehdään kylpyhuoneisiin tai vastaaviin tiloihin tarkoitetuilla puhdistustuotteilla. Pintojen kuivaus tehdään froteepyyhkeellä tai muilla pehmeillä materiaaleilla. Älä käytä hankausaineita tai muita hiovia aineksia sisältäviä aineita sillä ne voivat naarmuttaa lasipintaa.
SILKKIPAINETTU LASI: Lasi tulee aina asentaa painettu kuvio ulospäin suihkuutilasta. Puhdista ulkopuoli haalealla vedellä ja miedolla tiskiaineella. Älä käytä tuotteita, jotka tekevät lasin pintaan suojakalvon, sillä sellainen puhdistusaine saattaa tehdä silkkipainetusta kuvioista läikikkään ja kalvo saattaa aiheuttaa ajansaatossa lasissa olevan kuvion haalistumista.
HUOM: Kuivumaton silikoni käsissä voi aiheuttaa vaikeasti poistettavia tahroja lasia käsiteltäessä. Ole tarkkana, että sinulla on puhtaat kädet suihkuseinää asennettaessa. Suihku on käsiteltävä suihkutiiviiksi, ei siis täysin vesitiiviiksi, ts. jos kriittisiin kohtiin suihkutetaan vettä kovalla paineella, voi se aiheuttaa vuodon. Asennuksessa käyttämäsi silikonin on annettava kuivua n. 24 tuntia ennen suihkun käyttöä.

GB Only recommended products should be used for keeping the shower glass clean. After use, wipe off water from shower glass with a soft cloth. Never use an abrasive cleaner on the glass as it may cause scratching.
SCREEN PRINTED GLASS PANEL: The glass panel should always be installed with the screen-printed side facing away from the shower area. Only clean the outside of the panel with lukewarm water and a mild dishwashing liquid. Never use products that leave a protective coating on the glass. These products can make the printed design look blotchy and cause streaks to form on the coating.
PLEASE NOTE! Care should be taken when applying the silicone as it is very difficult to clean off the glass. For health reasons, be careful when handling silicone. The shower is designed to be water tight during normal usage - however there are areas of the shower unit that may leak when exerted with high pressure water. After fixing and sealing with the silicone, water must not be used in the shower before the silicone has had sufficient time to harden - i.e. approx.24 hours.

SE För garantivillkor se vår hemsida svedbergs.se. Produkten är märkt med en 5-siffrig kod, Vänligen avlägsna den EJ! Koden uppges vid kontakt med återförsäljare / Svedbergs.

NO For garantibetingelser, besøk vår hjemmesiden svedbergs.no. Produktene er merket med en 5-sifret kode, vær vennlig og ikke fjern denne! Koden opplyses om ved kontakt med forhandleren/ Svedbergs.

DK For garantibetingelser, besøg vår hjemmeside svedbergs.dk. Produktet er mærket med et 5 cifret nr., gem venligst dette. Nummeret skal bruges ved henvendelse til forhandleren/Svedbergs.

FI Katso takuuehtomme kotisivuiltamme svedbergs.fi. Tuote on merkitty 5-numeroisella koodilla, ole hyvä ja jätä se paikalleen! Koodi on tarpeellinen mahdollisissa yhteydenottoissa jälleenmyyjälle/Svedbergsille.

GB For warranty conditions, please see our website svedbergs.com. The product is labelled with a 5 number code - please do not remove it! The code will be required when contact is made with Svedbergs or their suppliers.