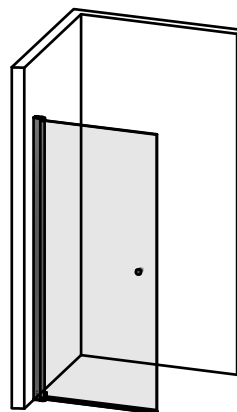


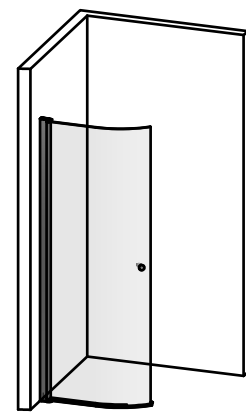


Monteringsanvisning skärmvägg Skoga
Monteringsveiledning skjerm vegg Skoga
Monteringsvejledning skærmvæg Skoga
Asennusohje jakoseinät Skoga
Assembly instruction shower screen Skoga
Инструкция по монтажу душевые перегородки Skoga

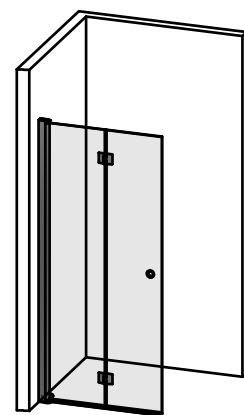
| | |
|----------------------|--|
| Sid / page 2 | Måttskiss / Målskisse / Målskitse / Mittapiirros / Measurement diagram / Эскиз в масштабе |
| Sid / page 3 | Erfodliga verktyg och förpackningens innehåll Nødvendige verktøy og pakkens innhold Nødvendigt værktøj og Pakkens indhold Tarvittavat työkalut ja pakkauksen sisältö Necessary tools and contents of package Необходимые инструменты и содержимое упаковки |
| Sid / page 4 - 11 | Monteringsanvisning / Monteringsveiledning / Monteringsvejledning / Asennusohje Assembly instruction / Инструкция по монтажу |
| Sid / page 12 | Skötselråd / Behandlingsråd / Rengøring- og vedligeholdelse / Hoito-ohje / Maintenance advice / Инструкции по уходу |



Art.nr: 603xxxx

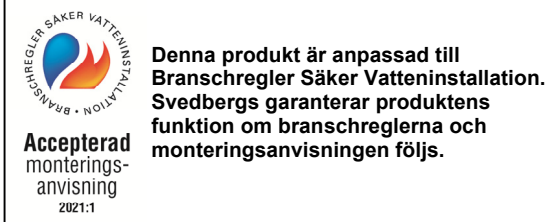


Art.nr: 6040xxxx



Art.nr: 6140xxxx

För garantivillkor se vår hemsida www.svedbergs.se
For garantibetingelser, besøk vår hjemmesiden www.svedbergs.no
For garantibetingelser, besøg vår hjemmeside www.svedbergs.dk
Katso takuuehtomme kotisivuiltamme www.svedbergs.fi
For warranty conditions, please see our website www.svedbergs.com
Смотрите наши условия гарантии на веб-сайте www.svedbergs.fi



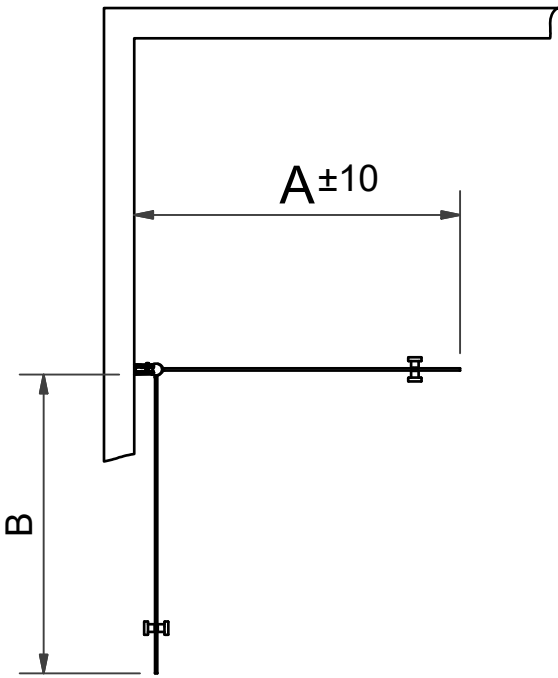
- S** Vid hantering av glas, använd skyddsglasögon och skyddshandskar.
- N** Ved håndtering av glass, bruk beskyttelsesbriller og handsker.
- DK** Ved håndtering af glass, anvend beskyttelsesbriller & beskyttelseshandsker.
- FI** Käytä suojahansikkaita ja suojalaseja käsitellessäsi lasia.
- GB** When handling glass, use eye protectors and gloves for protection.
- RU** При работе с стеклом используйте защитные очки и перчатки.

S Måttskiss
N Målskisse

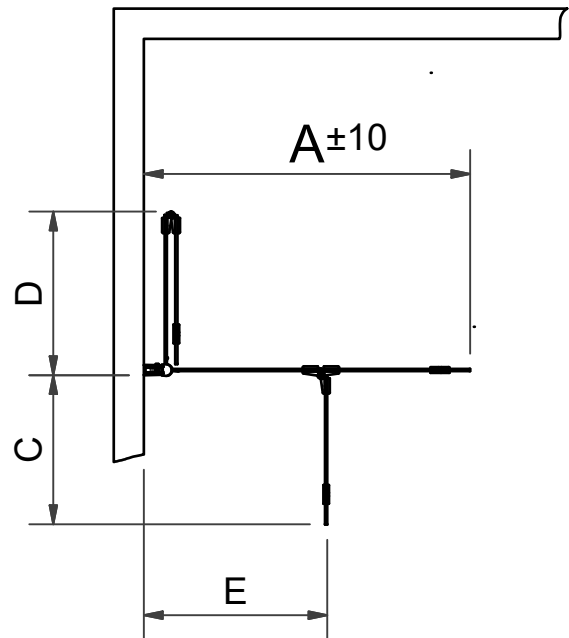
DK Målskitse
FI Mittapiirros

GB Measurement diagram
RU Эскиз в масштабе

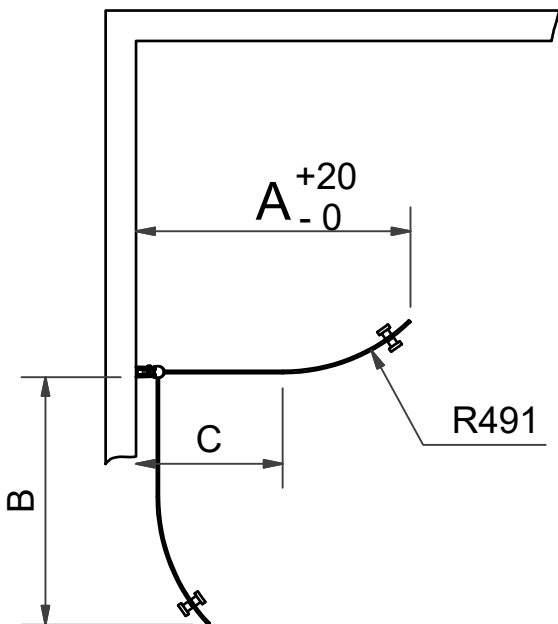
| Size | A |
|------|-----|
| 55 | 520 |
| 60 | 570 |
| 65 | 620 |
| 70 | 670 |
| 80 | 770 |
| 90 | 870 |
| 100 | 970 |



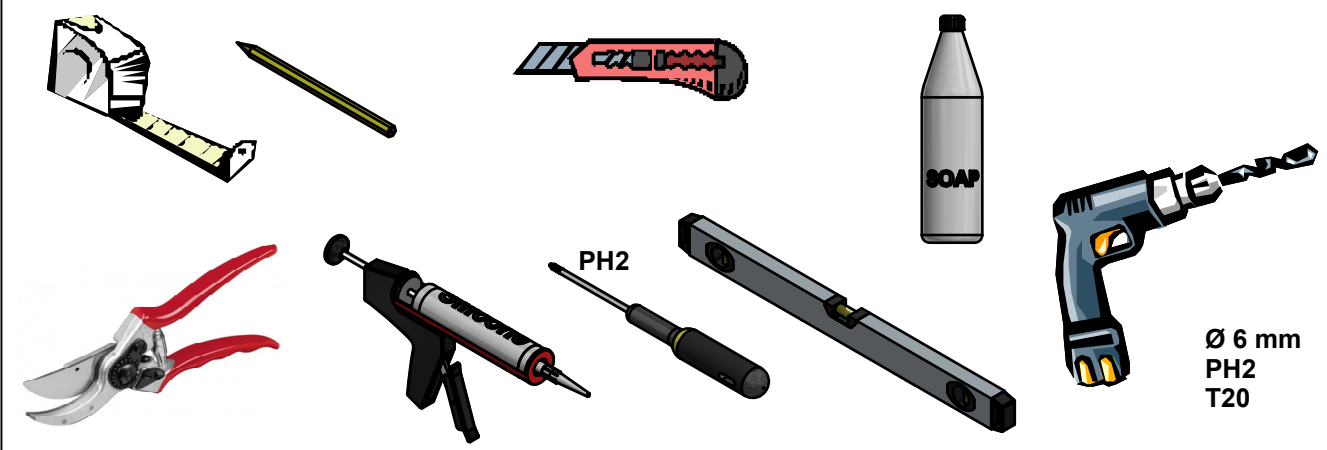
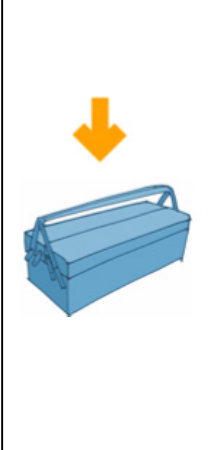
| Size Glass | B | C | D | E |
|------------|-----|-----|-----|-----|
| 55 | 455 | - | - | - |
| 60 | 505 | - | - | - |
| 65 | 555 | - | - | - |
| 70 | 605 | 310 | 385 | 335 |
| 80 | 705 | 310 | 485 | 435 |
| 90 | 805 | 410 | 485 | 435 |
| 100 | 905 | 410 | 585 | 535 |



| Size | A |
|------|-----|
| 80 | 800 |
| 90 | 900 |



| Size Glass | B | C |
|------------|-----|-----|
| 80 | 735 | 450 |
| 90 | 835 | 550 |



Ø 6 mm
PH2
T20

A

x1

B

x1
L=1982 mm

D

x1
L=1982 mm

E

x1
98210
L=980 mm

Alt. Vaiht. Bap.

O

x2

P

x1

Q

x1
4 mm

R000000118 ● **100965** ○ **100965** ◐

R000000145 ○
R000000146 ●
R000000143 ◐
R000000144 ◑

F

x1
3 mm

G

x2
4,2x13
PH2

H

x3
4x55
T20

i

x2
2 mm

J

x1

K

x2

L

x1

x1

M

x1

Alt. Vaiht. Bap.

60041 ○
60042 ●
60043 ◐
60044 ◑

x1

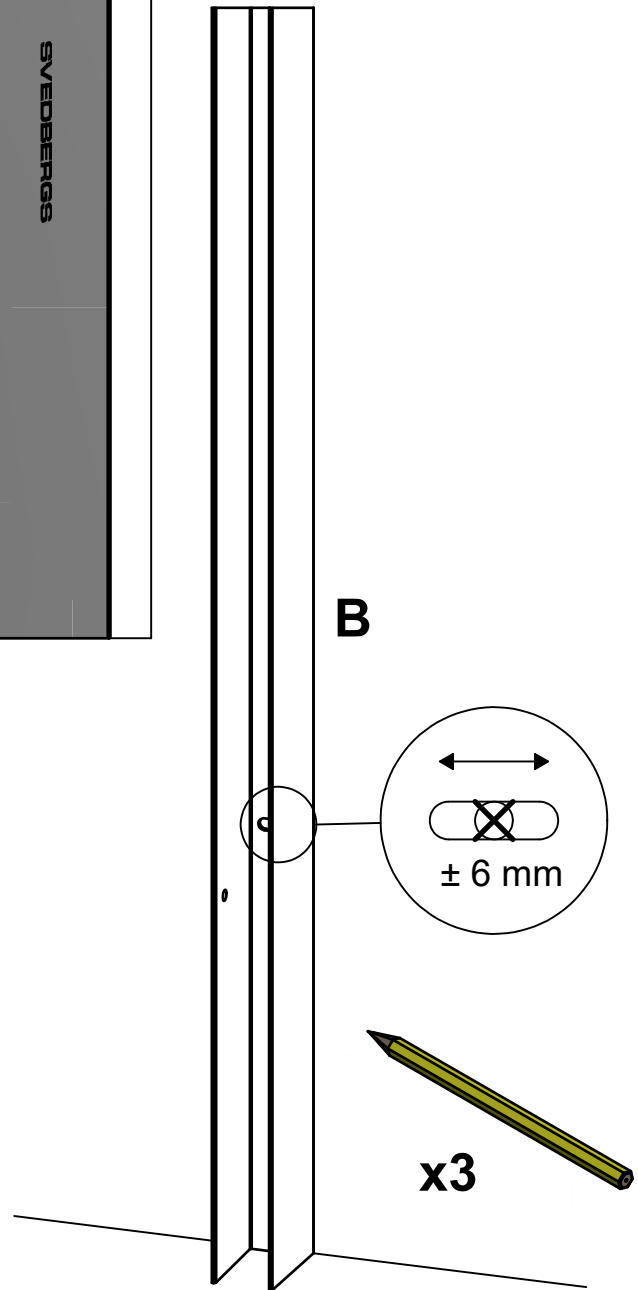
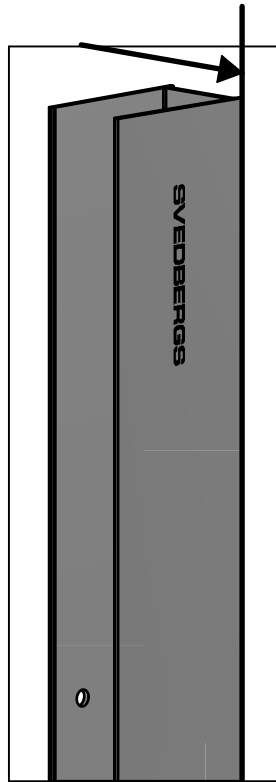
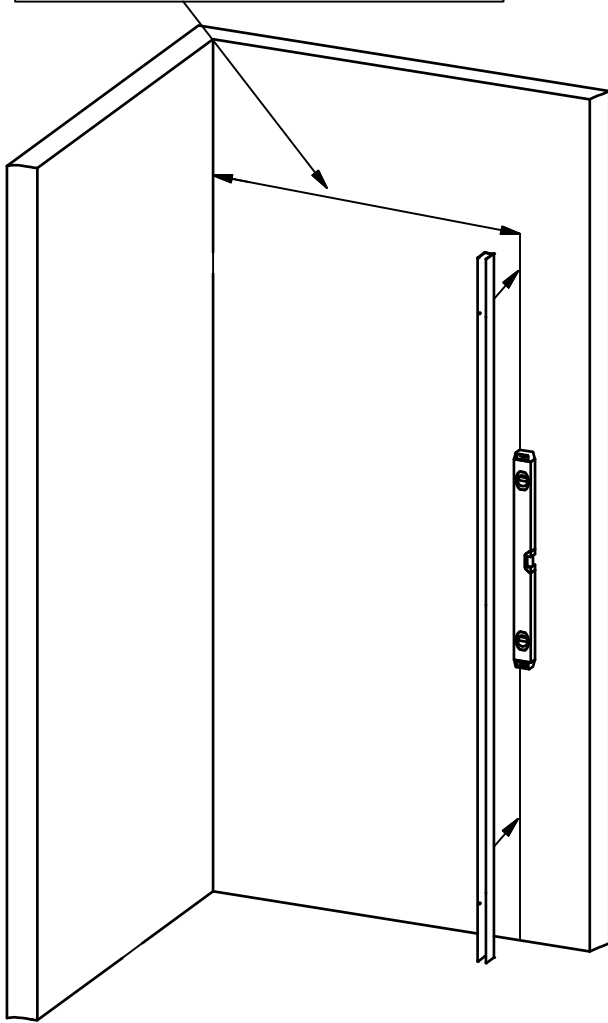
N

x1

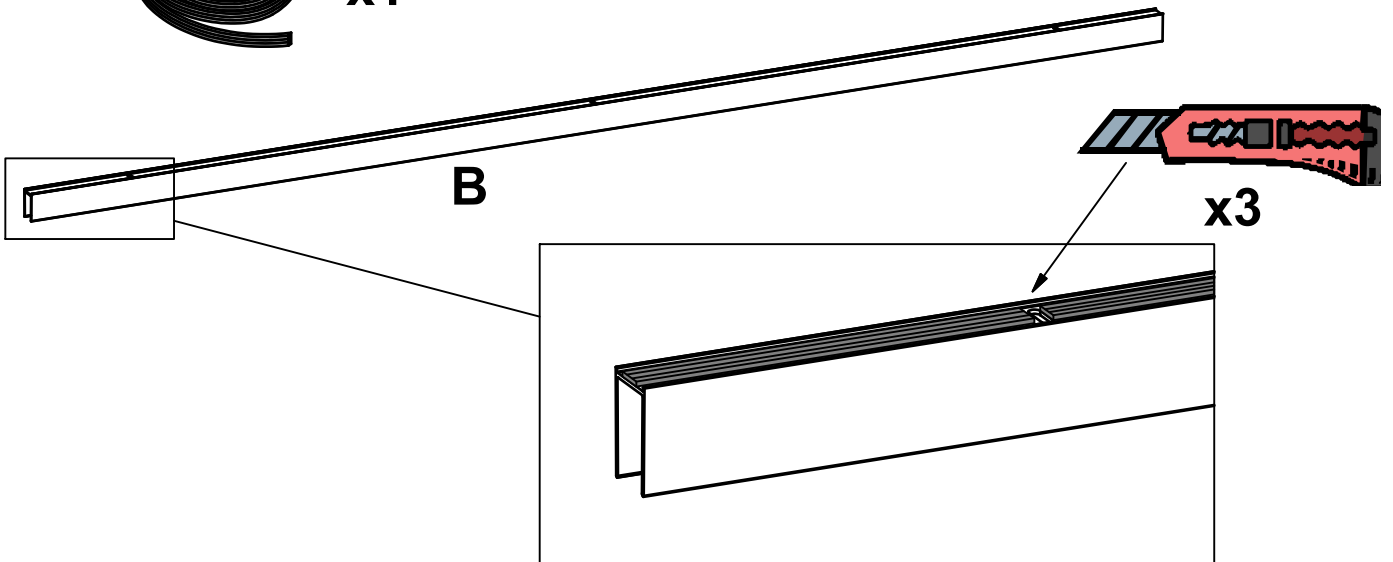
R416473173 ●
R416473172 ◐
R416473171 ◑

1

- S** se Måttskiss
- N** se Målskisse
- DK** se Målskitse
- FI** nähdä Mittapiirros
- GB** see Measurement diagram
- RU** видеть Эскиз в масштабе



2



S **OBS:** Alla infästningar i våtzon 1 och 2 ska tätas mot väggens eller golvet tätskikt. Material för tätning ska fästa mot underlaget och vara vattenbeständigt, mögelresistent och åldringsbeständigt. Beroende av väggmaterial, skall metoden för väggmontering anpassas (Ev. förborring, plugg etc.).

Tala med Er återförsäljare.

Denna produkt är anpassad till Branschregler Säker Vatteninstallation. Leverantören garanterar produktens funktion om branschreglerna och produktens monteringsanvisning följs.

N **OBS!** Husk at når du penetrerer en fuktsperre bør det anvendes riktig tetningsmasse.

Fremgangsmåten for montering på vegg/gulv (boring av hull, bruk av festepluggar etc.), må tilpasses vegg- eller gulvmaterialet. Kontakt din forhandler for nærmere opplysninger.

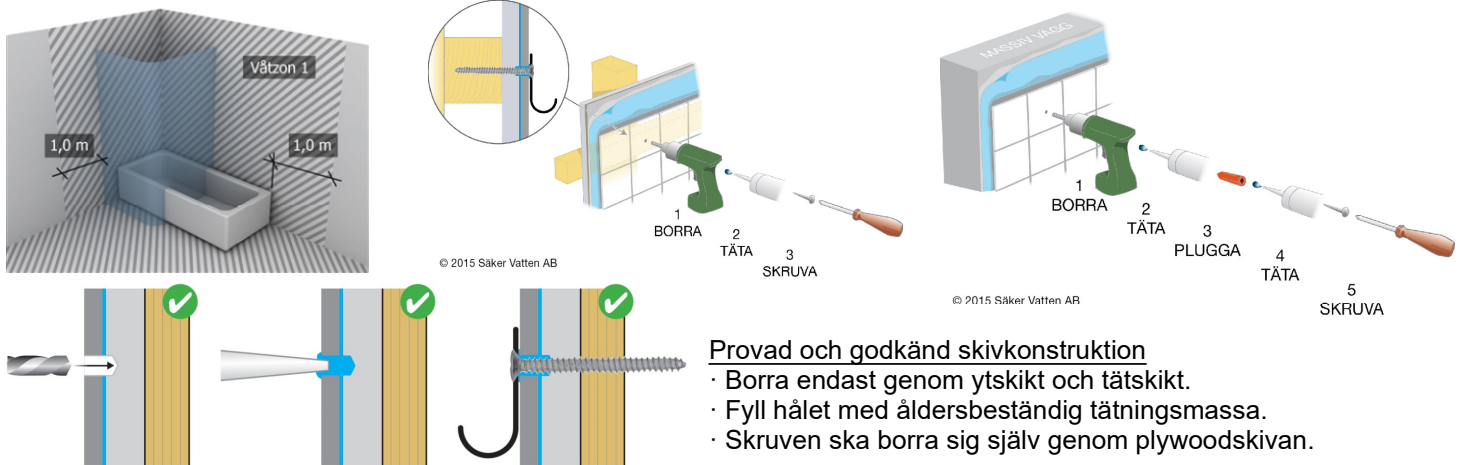
DK **OBS:** Husk på, at når men gennembryder en fugtspærre, skal nødvendig tætningsmasse anvendes. Afhængig af væg/gulvmaterialet skal metoden til væg/gulvmontering tilpasses denne (evt. forboring, rawplugs el. lign.). Hvis du er i tvivl, så henvend dig til din forhandler.

FI **HUOM:** Jos pinnan kosteussuojaus rikotaan, on kohta tiivistettävä tarvittavalla massalla. Kiinnitykseen käytettävät kiinnikkeet ja menetelmät vaihtelevat seinä - /lattiamateriaalista riippuen (poraus, tulpat ym.). Lisätietoja saatte jälleenmyyjältänne.

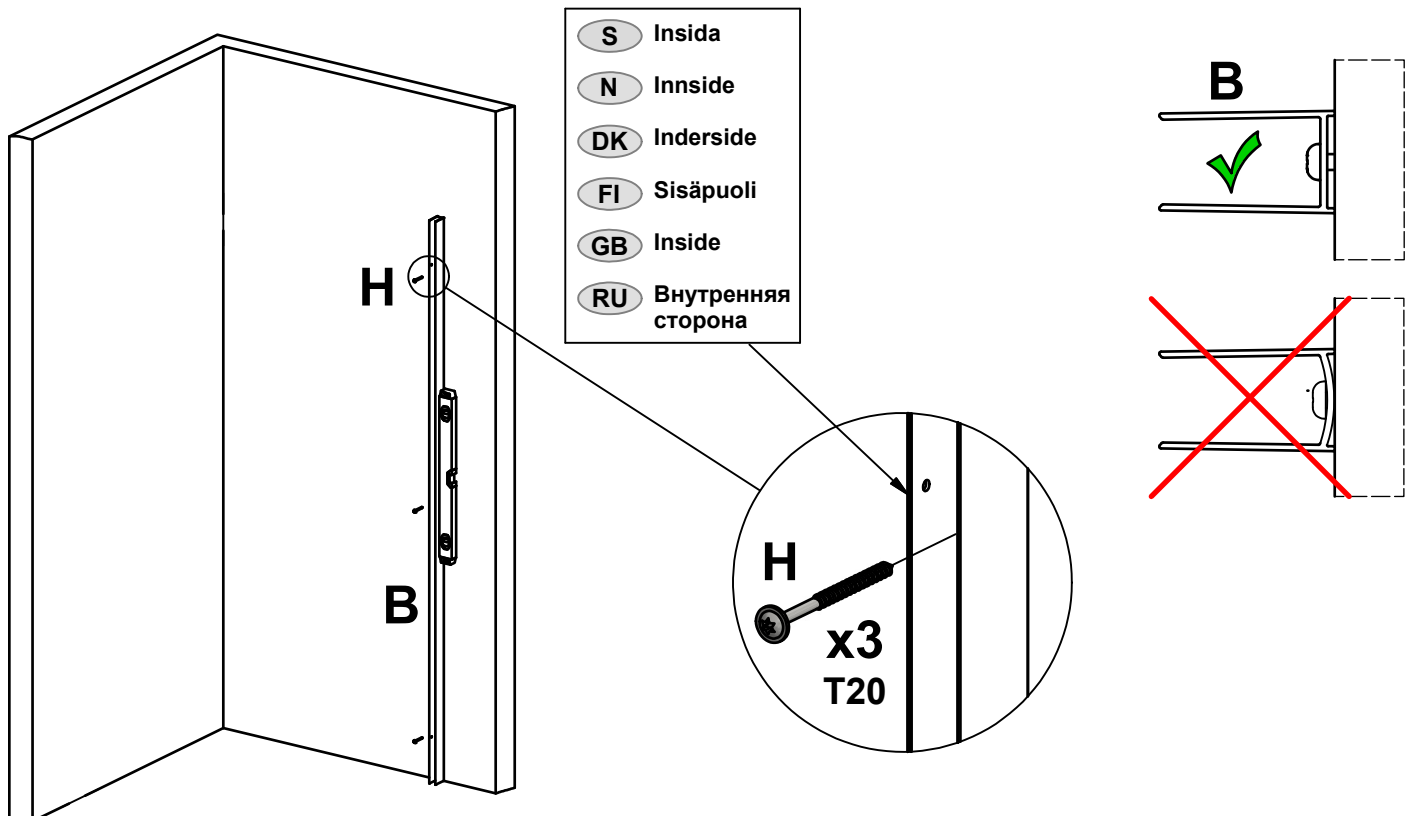
GB **Please note:** When drilling into the wall/floor, please insure that you do not damage the damp proof course. The method of wall mounting must be suited to the material of the wall (preboring, plugs etc.).

RU **ВНИМ:** Если водяная изоляция повреждена, ее следует восстановить покрыв нужной массой. В зависимости от того, из какого материала изготовлена несущая стена / пол, при монтаже применяются различные способы (сверление, дюбеля). Дополнительные сведения Вы можете получить у продавца.

Skruvinfästningar i våtzon 1 ska göras i betong eller annan massiv konstruktion, träreglar, träkortlingar eller i konstruktion som är provad och godkänd för infästning, till exempel skivkonstruktion. Se exempel på godkända konstruktioner på säkervatten.se.

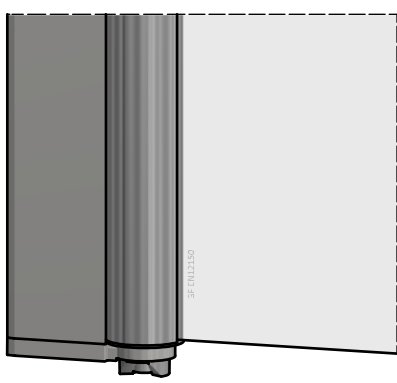


3



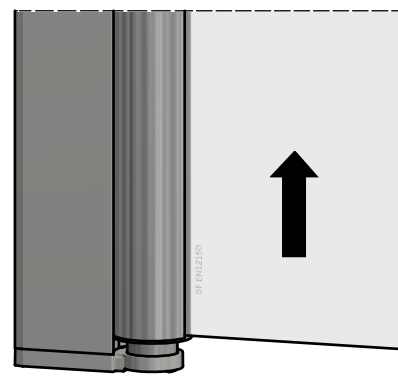
4

A

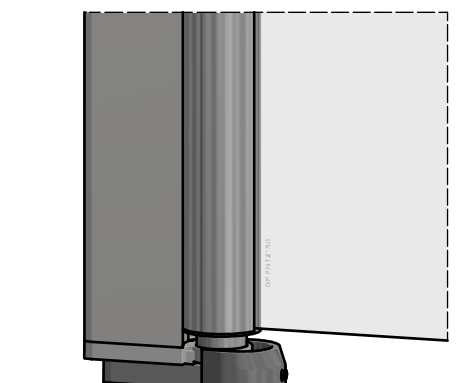
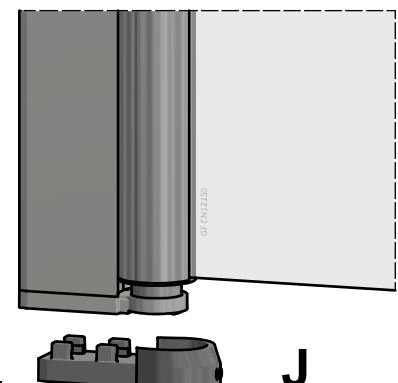


I

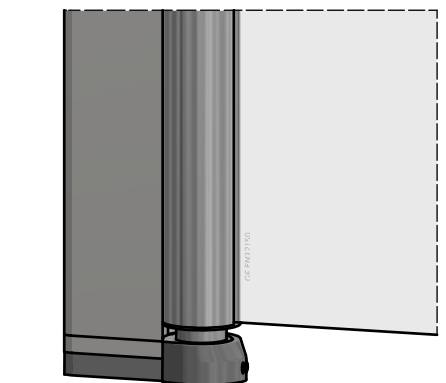
II



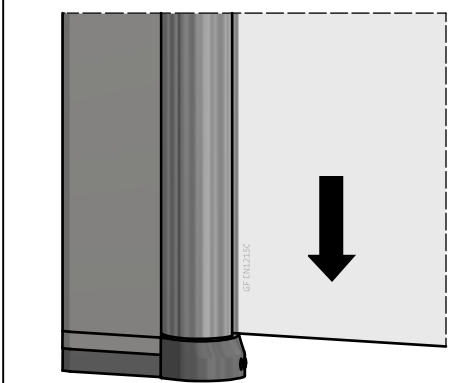
III



IV

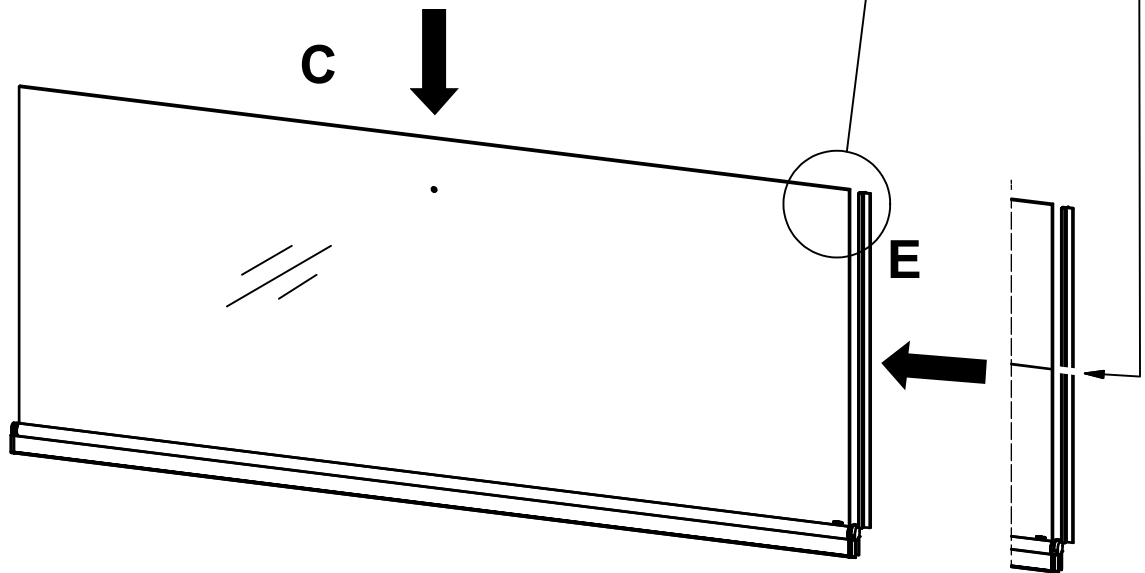
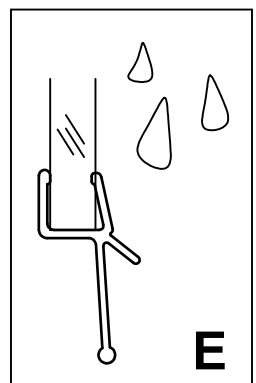
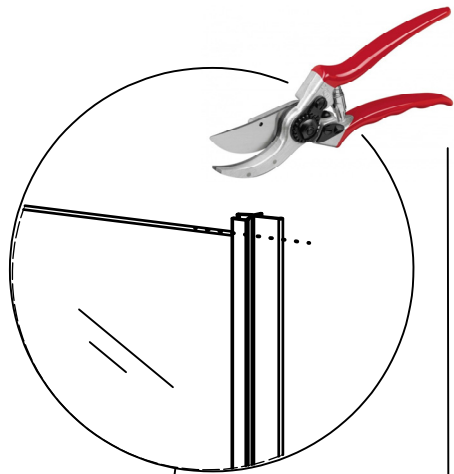


V



VI

5

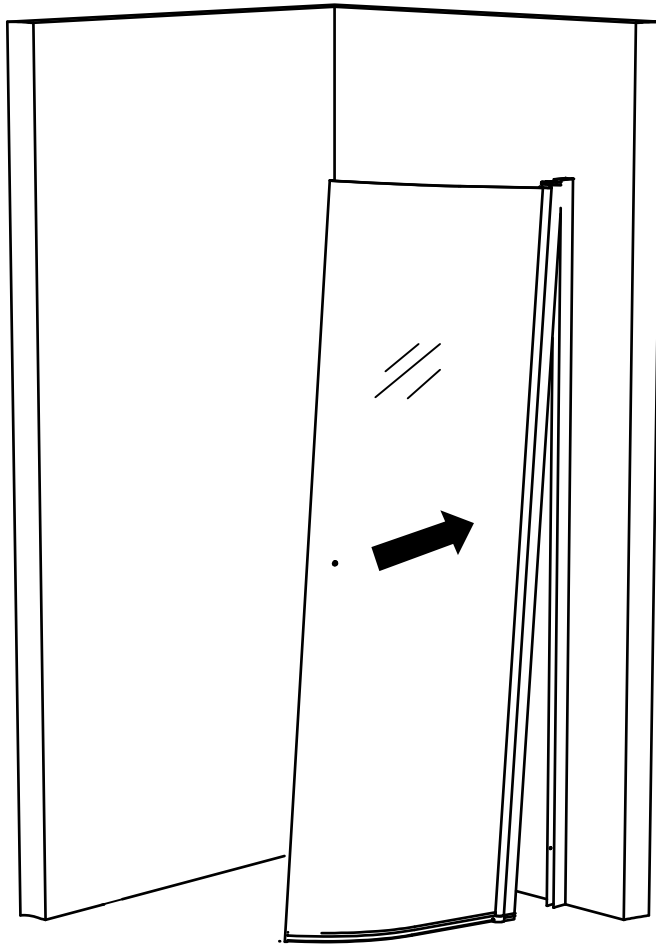


C

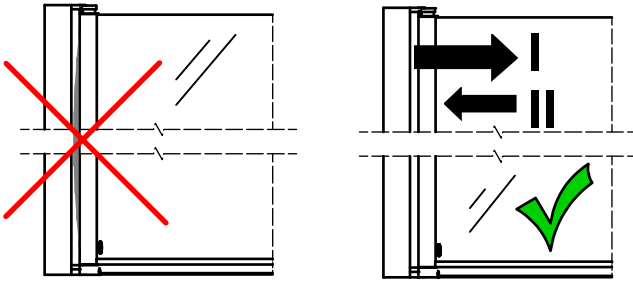
E

E

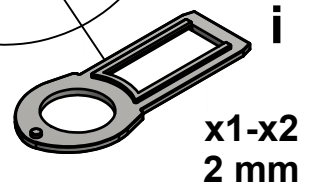
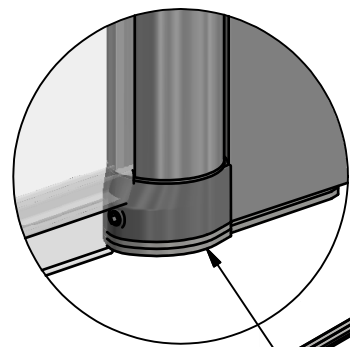
6



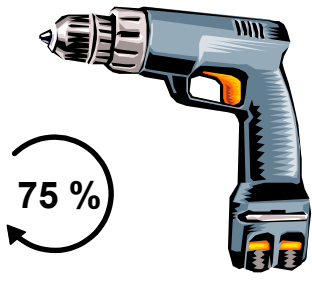
7



Vid behov
If necessary



8



75 %

PH2

100 %



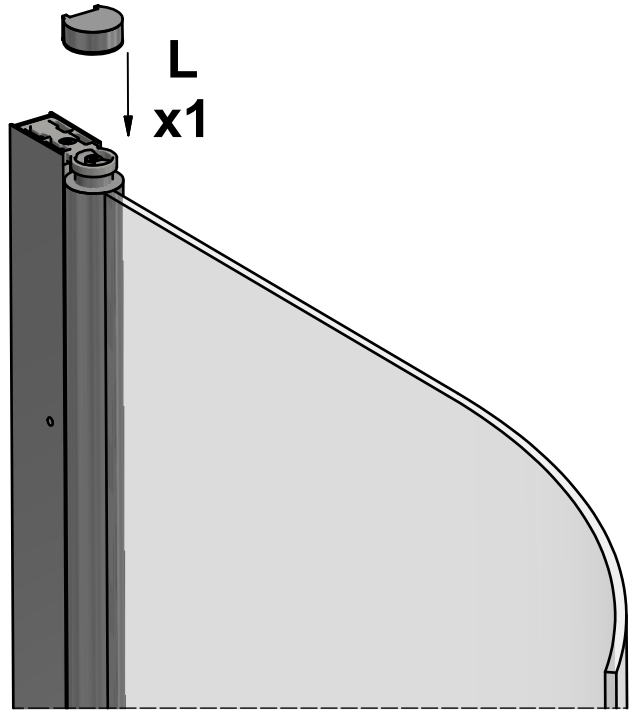
K



G

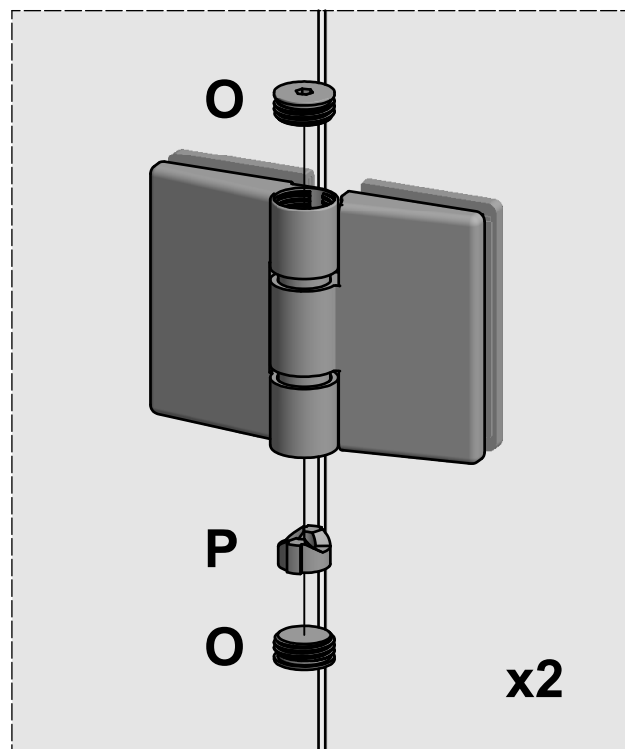
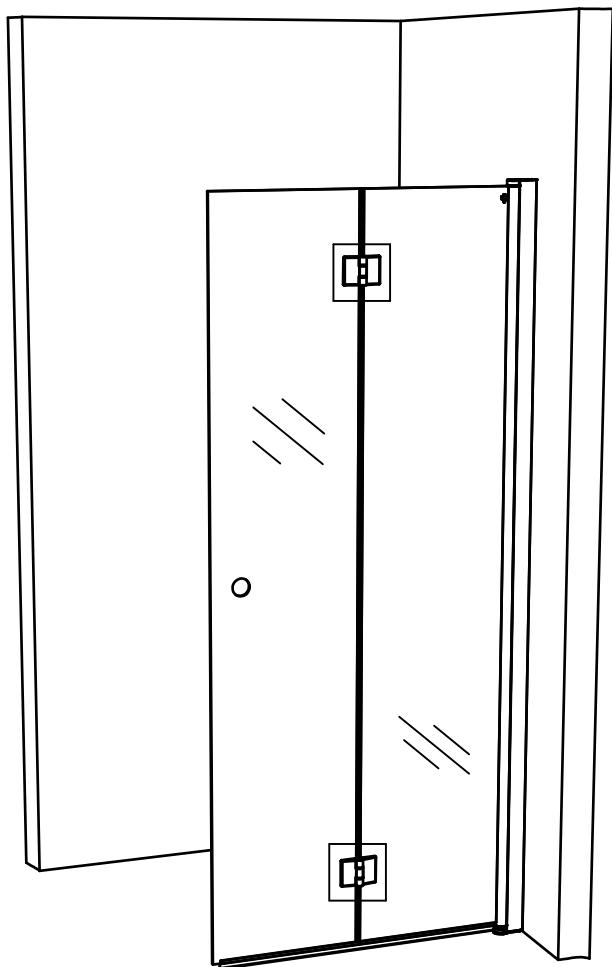


x2



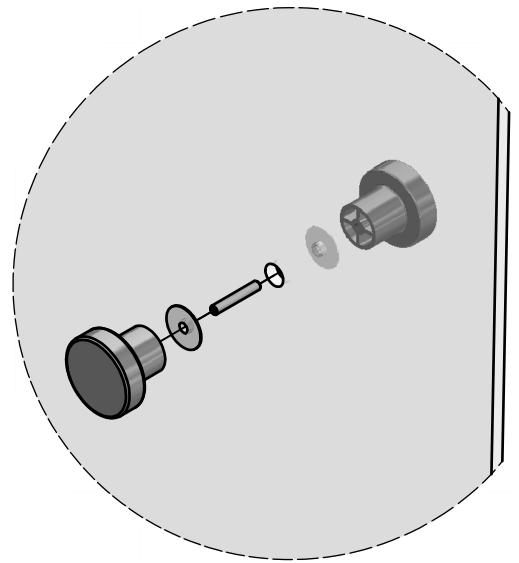
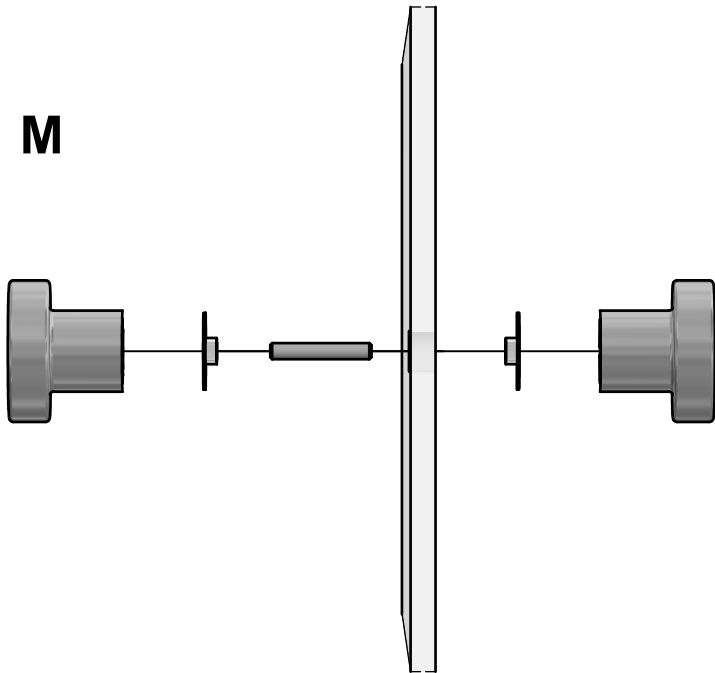
9

Endast vikdusch
Only shower with folding screen



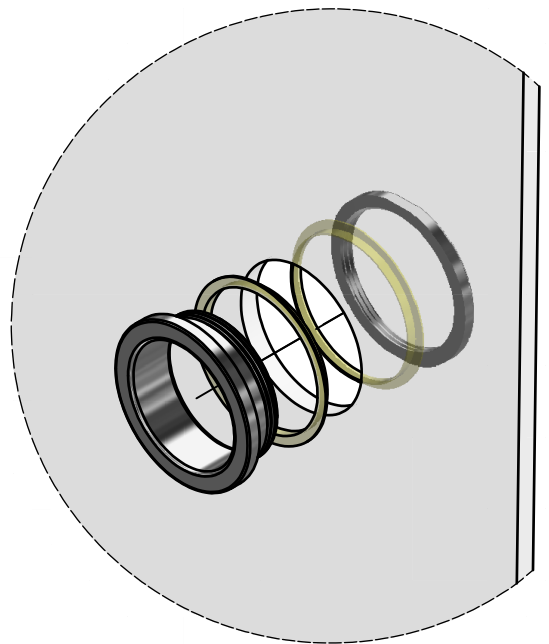
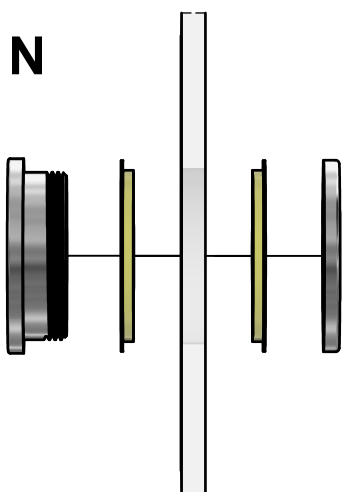
10

M



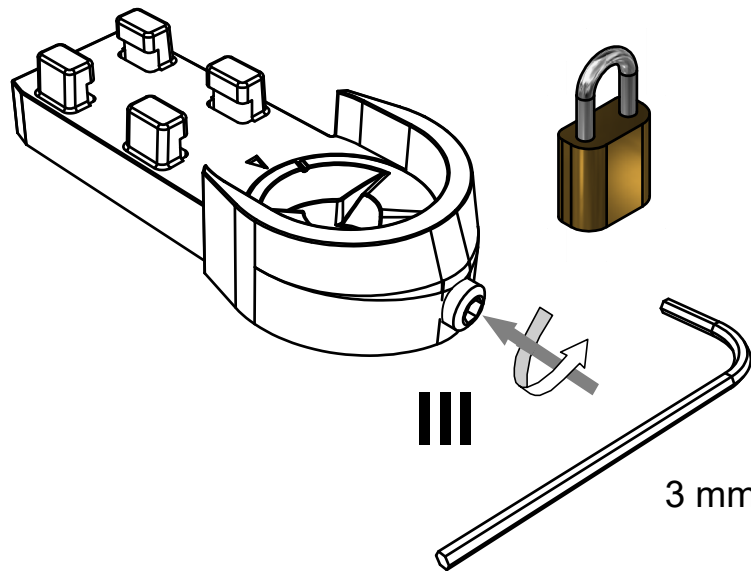
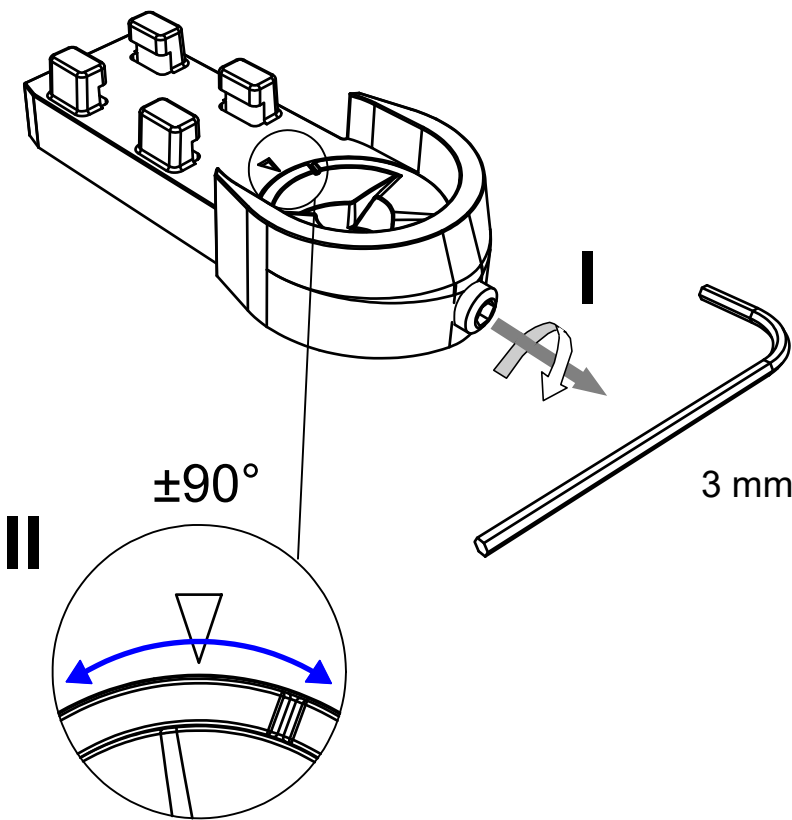
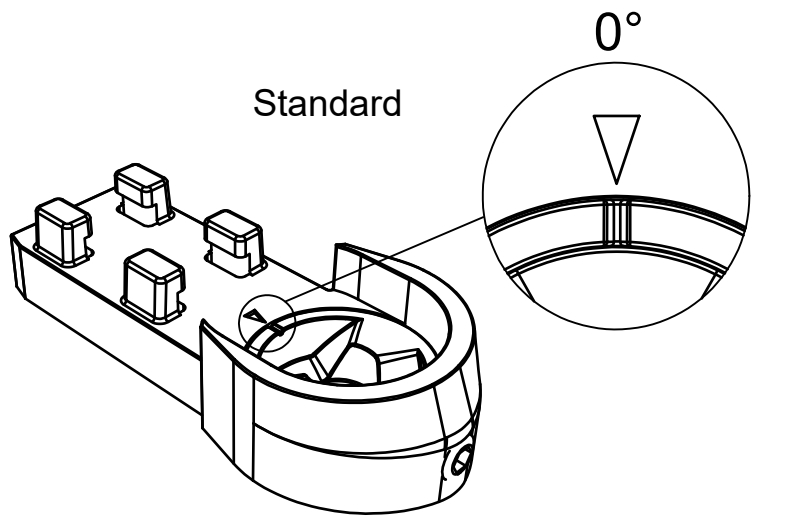
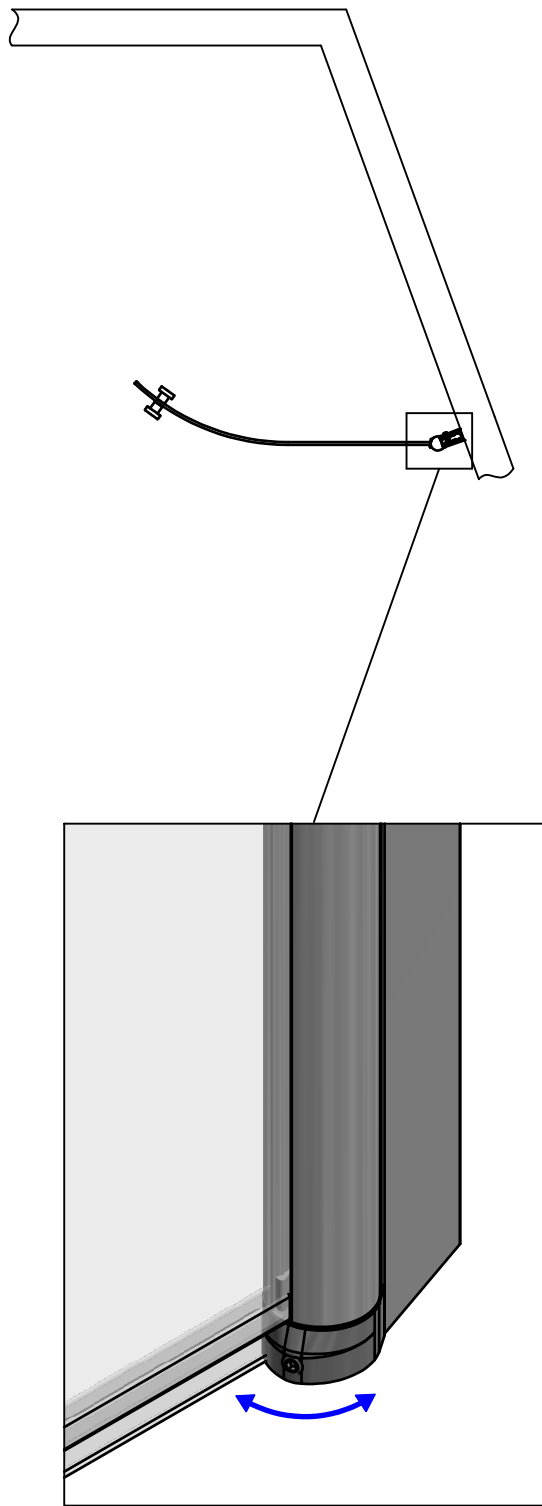
Alt.
Vaiht.
Вар.

N



| | |
|----|--------------------|
| S | Insida |
| N | Innside |
| DK | Inderside |
| FI | Sisäpuoli |
| GB | Inside |
| RU | Внутренняя сторона |

11 Vid behov If necessary



S

Produkten är märkt med en 4-siffrig kod. Vänligen avlägsna den EJ !
Koden uppges vid kontakt med återförsäljare / SVEDBERGS.

FI

Tuote on merkitty 4-numerisella koodilla, ole hyvä ja jätä se paikalleen!
Koodi on tarpeellinen mahdollisissa yhteydenotoissa jälleenmyyjälle/Svedbergsille.

N

Produktene er merket med en 4-siffrert kode, vær vennlig og ikke fjern denne!
Koden opplyses om ved kontakt med forhandleren/ Svedbergs.

GB

The product is labelled with a 4 number code - please do not remove it!
The code will be required when contact is made with Svedbergs or their suppliers.

DK

Produktet er mærket med et 4 cifret nr., gem venligst dette.
Nummeret skal bruges ved henvendelse til forhandleren/Svedbergs.

RU

Изделие промаркировано 4-значным номером. Пожалуйста, оставьте номер
нетронутым. Код необходим для возможного контакта со Svedbergs или его дилером.

S**SKÖTSELRÅD:**

Rengöring av Svedbergs duschar sker enklast med en fuktig trasa med eventuellt lite vanligt rengöringsmedel. Du bör undvika skurmedel och andra medel som innehåller slipmedel, syror eller ammoniak. Missfärgningar tar man lättast bort med citron- eller vinsyra, som man noga sköljer bort efteråt. För kalkavlagringar kan man använda uppvärmd hushållsättika, dock max 50°C då högre temperaturer kan skada profilerna. Gnid sedan in ättikan mot kalkfläcken och låt verka. Upprepa behandlingen vid behov. Avtorkning av ytorna bör ske med frottéhandduk eller annat mjukt material.

GLAS MED SCREENTRYCK: Glaset ska alltid monteras med screentryckets sida vänt ut från duschutrymmet. Rengör utsidan endast med ljummet vatten och ett mildt diskmedel. Använd ej produkter som bildar en skyddshinna på glasets. Dessa medel kan göra att screentrycket upplevs som flammigt och att det bildas rinn mönster i hinnan.

De rörliga delarna på lyftgångjärnen behöver smörjas med vattenfast fett (t.ex. Molykote) ca 1 gång/år.

Släplister och magnetlister är förbrukningsvaror som med tiden kommer att bli slitna och missfärgade. Nya lister finns att köpa hos din återförsäljare.

OBS: Ej uthärdat silikon på händerna kan ved beröring av glasen ge upphov till svårlosta fläckar. Var därför noga med handhygien vid montering av duschen. Duschen är att betraktas som duschtät, inte vattentät d.v.s. att utsätta kritiska punkter med vatten under för högt tryck kan medföra viss läckage. Efter limning/tätning med silikon skall duschen ej utsättas för vatten före härdning, dvs ca 24 timmar.

N**BEHANDLINGSRÅD:**

Rengjøring av Svedbergs møbler gjøres enklast med en fuktig fille. Eventuelt kan det benyttes litt vanlig rengjøringsmiddel. Unngå bruk av skuremidler og andre vaskemidler som inneholder slipemidler, syre eller ammoniakk. Misfarging fjernes man lettest med sitron- eller vinsyre, som deretter skylles nøye vekk med rikelig mengder vann. Kalkavleiringer kan fjernes med husholdningseddik som varmes opp til 50°C, men maks 50°C da høyere temperaturer vil skade profilene. Gni deretter eddiken mot kalkflekken og la det virke en stund. Gjenta behandlingen ved behov. Flatene tørkes av med et frotehåndkle eller andre myke tekstiler.

GLASS MED SCREENTRYKK: Glasset skal alltid monteres med screentrykkets side vendt ut fra dusjkabinettet. Rengjør utsiden bare med lunke vann og et mildt oppvaskmiddel. Bruk ikke produkter som danner en beskyttende hinne på glasset. Disse midlene kan gjøre at screentrykket oppleves som flammete og at det dannes rennemønstre i hinnen.

De bevegelige delene på hengslene behøves å smøres inn med vannfast fett (Molykote) ca 1 ggr/år.

Slepelister og magnetlister er en forbruksvarer, som med tiden vil slites og bli misfarget. Nye lister får dere kjøpt gjennom forhandler.

OBS: Ikke herdet silikon på hendene kan ved berøring av glass gi flekker på glasset som er vanskelig å fjerne. Vær derfor nøye med håndhygiene ved montering av dusj. Dusjen er å betrakte som dusjtett, ikke vannrett d.v.s. å utsette kritiske punkter med vannstråler med for høyt trykk kan medføre noe lekkasje. Etter liming/tetting med silikon skal dusjen ikke utsettes for vann før herdingen er ferdig dvs. Ca 24 timer.

DK**RENGØRING- OG VEDLIGEHOLDELSE:**

Rengjøring af Svedbergs brusere sker lettest med en fugtig klud, eventuelt med lidt almindeligt rengøringsmiddel. Du bør undgå skuremidler og andre midler der indeholder slibemiddel, syre eller ammoniak. Misfarvninger fjernes lettest med citron- eller vinsyre, og husk at skylle omhyggeligt efter med rent vand. Til kalkaflejringer kan man anvende husholdningseddike som opvarmes til max. 50°C, højere temperaturer kan skade profilerne. Eddiken gnides derefter ind på kalkaflejringerne og skal sidde et stykke tid. Gentag behandlingen efter behov. Aftørring af overfladerne bør ske med et frottéhåndklæde eller en blød klud.

GLAS MED SILKETRYK: Glasset skal altid monteres med silketrykket på ydersiden af brusekabinen. Rengør kun ydersiden med lunke vand og et mildt opvaskmiddel. Brug ikke produkter, som danner en beskyttelsesfilm på glasset. Disse midler kan bevirke, at silketrykket opleves som flammende, og at der dannes løbemønstre i filmen.

De bevægelige dele af hævehængslerne skal smøres med vandfast fedt (fx Molykote) ca 1 gang pr år.

Slæbe- og magnetlister er forbrugsvarer, som slides og misfarves ved brug. Nye lister kan bestilles hos din forhandler.

OBS: Ikke hærdet silicone på hænderne kan ved berøring af glasset give pletter som er besværlige at fjerne. Vær derfor omhyggelig med håndhygiejnen ved montering af dusjen. Bruseafskræmningen betragtes som brusetæt, ikke vandtæt. d.v.s. hvis man udsætter kritiske punkter for vand under for højt tryk, kan dette medføre lækage. Efter limning/tætning med silicone må der ikke kommes vand på, før 24 timer efter.

FI**HOITO-OHJE:**

Svedbergs suihkujen puhdistus on helppoa. Tarvitset vain kostean rievun ja mahdollisesti vähän tavallista puhdistusainetta. Älä käytä hankausaineita, muita hiovia aineksia, happoja tai ammoniakkia sisältäviä aineita. Värjäymät on suositeltavaa poistaa tensidejä ja sitruunahappoa sisältävällä puhdistusaineella, joka huuhdellaan lopuksi huolellisesti pois. Kalkkiläiskät on helpoin poistaa talousetikalla. Etikka saa olla max. 50°C, ettei se vahingoita profiiliin pintaa. Hankaa sillä kalkkiläiskää ja anna vaikuttaa. Toista käsittely tarvittaessa. Pinnat kuivataan froteepyyhkeellä tai muulla pehmeällä materiaalilla.

SILKKIPAINETTU LASI: Lasi tulee aina asentaa painettu kuvio ulospäin suihkutilasta. Puhdista ulkopuoli haalealla vedellä ja miedolla tiskiaineella. Älä käytä tuotteita, jotka tekevät lasin pintaan suojakalvon, sillä sellainen puhdistusaine saattaa tehdä silkkipainetusta kuvioista läikkään ja kalvo saattaa aiheuttaa ajansaatoissa laissa olevan kuvion haalistumista.

Nostosaranoiden liikkuvat osat pitää voidella noin kerran vuodessa vedenkestävällä voiteluaineella (esim. Molykote).

Tiivistelistat ja magneettilistat ovat osia, jotka kuluvat ja värjäytyvät ajan myötä. Uudet listat voit ostaa jälleenmyyjäsi kautta.

HUOM: Märkä silikon käsissä voi aiheuttaa vaikeasti poistettavia tahroja lasia käsiteltäessä. Ole tarkkana, että sinulla on puhtaat kädet suihkuseinää asennettaessa. Suihku on käsitettävä suihkutiiviiksi, ei siis täysin vesitiiviiksi, ts. jos kriittisiin kohtiin suihkutetaan vettä kovalla paineella, voi se aiheuttaa vuodon. Asennuksessa käyttämäsi silikonin on annettava kuivua n. 24 tuntia ennen suihkun käyttöä.

GB**MAINTENANCE ADVICE:**

The easiest way to clean Svedbergs showers is to use a damp cloth, possibly with some ordinary cleaning fluid. You should avoid cleaners which contains abrasives, acids or ammonia. Discolorations are most easily removed with citric or tartaric acid, which should be carefully rinsed off afterwards. For limescale deposits you may use heated household vinegar at a maximum of 50°C, since higher temperatures may damage the profiles. Apply the vinegar on to the limescale stain and leave on to work. If necessary, repeat the treatment. Wiping clean afterwards should be done with a terry towel or other soft material. **SCREEN PRINTED GLASS PANEL:** The glass panel should always be installed with the screen-printed side facing away from the shower area. Only clean the outside of the panel with lukewarm water and a mild dishwashing liquid. Never use products that leave a protective coating on the glass. These products can make the printed design look blotchy and cause streaks to form on the coating.

The moving parts on the rising hinges need to be greased with a waterproof lubricant (e.g. Molykote) approx. once a year. Sealing strips and magnetic seals are products of consumption which in time will get worn and discoloured. New strips can be ordered through your retailer.

PLEASE NOTE! Care should be taken when applying the silicone as it is very difficult to clean off the glass. For health reasons, be careful when handling silicone. The shower is designed to be water tight during normal usage - however there are areas of the shower unit that may leak when exerted with high pressure water. After fixing and sealing with the silicone, water must not be used in the shower before the silicone has had sufficient time to harden - i.e. approx. 24 hours.

RU**Инструкции по уходу:**

Душевые Svedbergs проще всего мыть используя влажную салфетку с небольшим количеством обычного моющего средства. Не используйте абразивные материалы или моющие средства, содержащие жесткие микрочастицы, кислоты или аммиак. Пятна можно удалить лимонной или винной кислотой, которую после обработки необходимо тщательно смыть. Известковый налет легче всего удалить с помощью столового уксуса, подогретого макс. до 50°C чтобы не повредить поверхность профиля. Наложите уксус на поверхность и оставьте на какое-то время подействовать. При необходимости повторите. Протирать поверхность следует махровым полотенцем или другой мягкой тканью. **СТЕКЛЯННАЯ ПАНЕЛЬ С ТРАФАРЕТНОЙ ПЕЧАТЬЮ:** Стеклопанель должна устанавливаться таким образом, чтобы изображение располагалось не со стороны душа. Мыть панель следует слегка теплой водой с мягким средством для мытья посуды. Категорически запрещается использовать средства, оставляющие на стекле защитное покрытие. Они могут стать причиной появления пятен и подтеков на изображении. Раз в год движущие детали поднимающих петель необходимо смазывать водонепроницаемой смазкой (например, Molykote).

Магнитные и шлейфовые уплотнители являются расходными материалами и могут менять цвет и форму со временем. Новые уплотнители можно заказать через дистрибьюторов.

ПРИМЕЧАНИЕ. Непросохший силикон на руках может вызвать появление пятен, которые трудно удалить со стекла. При установке душевой стенки будьте внимательны и осторожны, следите, чтобы руки были чистыми. Душевые стенки следует рассматривать как защищающие от брызг воды, но нельзя принимать их как водонепроницаемые, т. е. возможно протекание воды при направлении струи под высоким давлением в критические точки душа. Силикону, используемому при герметизации, необходимо дать просохнуть в течение примерно 24 часов до использования душа.