

SVEDBERGS

- SE HALDE TVÄTTSTÄLLSBLANDARE MED HANDDUSCH
- NO HALDE SERVANTKRAN MED HÅDDUSJ
- DK HALDE HÅNDVASKARMATUR MED BRUSER
- FI HALDE PESUALLASHANA KÄSISUIHKULLA
- GB HALDE WASHBASIN MIXER WITH HAND SHOWER



ART . NR :

■ 96876

■ 96877



ART . NR :

■ 96876-H

■ 96877-H



Denna produkt är anpassad till
Branschregler Säker Vatteninstallation.
Svedbergs garanterar produktens
funktion om branschreglerna och
monteringsanvisningen följs.



C900864

Svedbergs i Dalstorp AB, Verkstadsvägen 1, 514 63 Dalstorp, SWEDEN
Sweden phone: +46 (0)321-53 30 00, kundtjanst@svedbergs.se, info@svedbergs.se
svedbergs.se, svedbergs.no, svedbergs.dk, svedbergs.fi, svedbergs.com

SE Innehållsförteckning:

Före installation	2
Installation	2-4
Efter installation	5
Teknisk information	5
Felsökning	5
Reservdelista	6-7
Skötselanvisning	8

NO Innhold:

Før installasjon	2
Installasjon	2-4
Etter installasjon	5
Teknisk informasjon	5
Feilsøking	5
Reservdelista	6-7
Vedlikeholdsråd	8

DK Inholdsfortegnelse:

Før installationen	2
Installationen	2-4
Efter installationen	5
Teknisk information	5
Fejlsøgning	5
Reservdeliste	6-7
Brugsanvisning	8

FI Sisällysluettelo:

Ennen asennusta	2
Asennusohje	2-4
Asennuksen jälkeen	5
Tekniset tiedot	5
Vianetsintä	5
Varaosalista	6-7
Hoito-ohjeet	8

GB Contents:

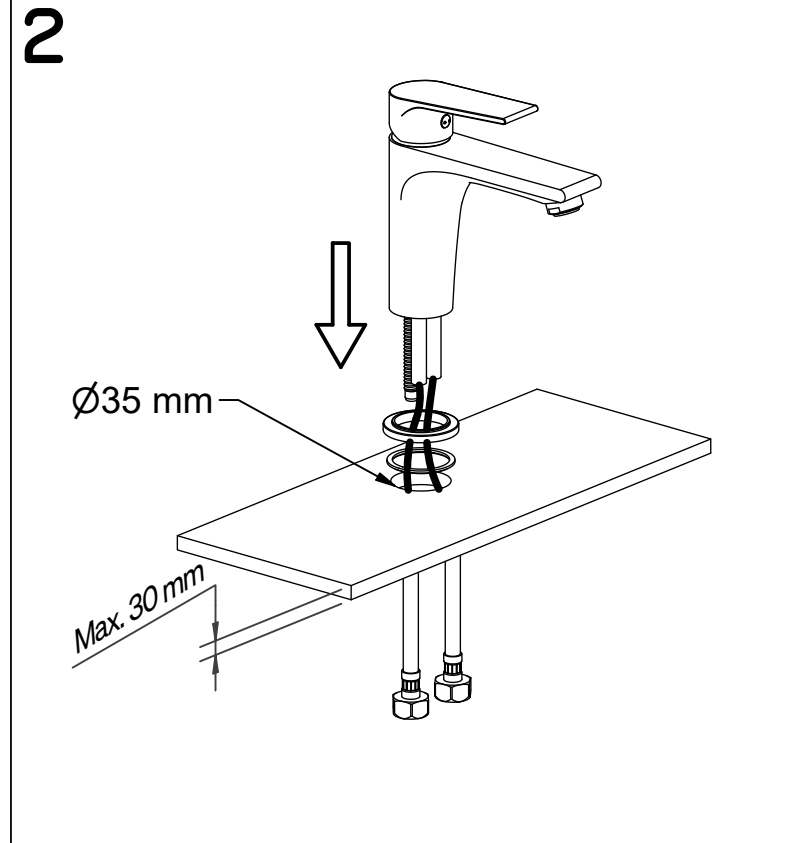
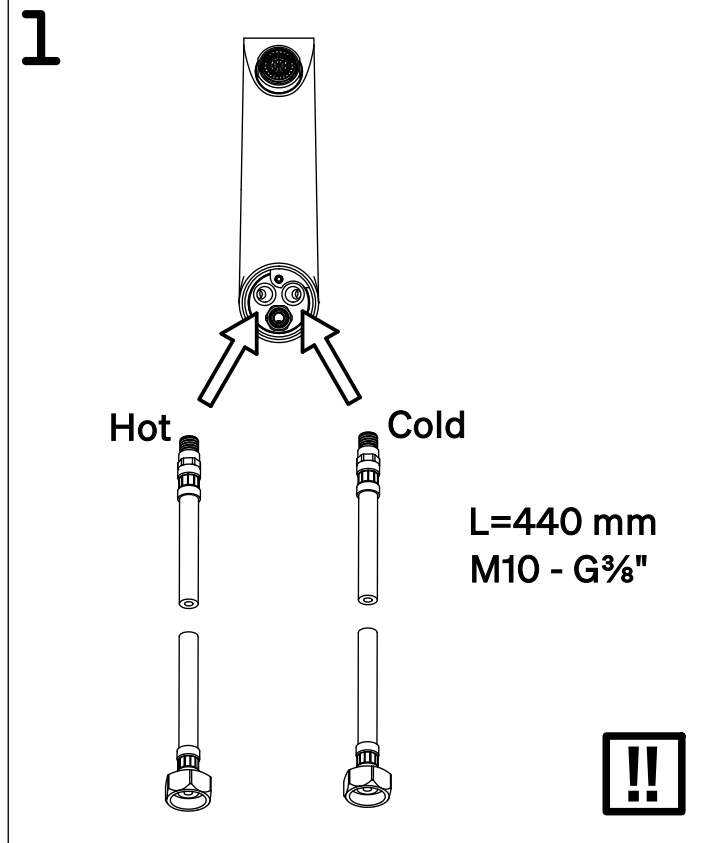
Before installation	2
Installation	2-4
After installation	5
Technical information	5
Troubleshooting	5
Spare parts list	6-7
Care instructions	8

Före installation / Før installasjon / Før installationen / Ennen asennusta / Before installation

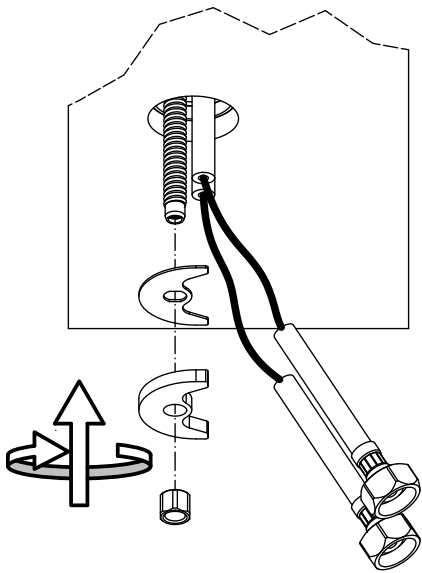
- SE** Före installation så måste anslutningsrören vara renspolade från smuts eller dylikt. För att förhindra smutspartiklar att komma in i blandaren, så rekommenderar vi att en avstängningskran är installerat tillsammans med ett filter.
- NO** Før installasjon må vannrørene som blandebatteriet skal kobles til spyles rene for smuss og lignende. For å hindre partikler å komme inn i blandebatteriet anbefaler vi at det installeres en stoppekran med filter før blandebatteriet tilkobles.
- DK** Før installationen skal tilslutningsrøret være spulet rent for snavs og urenheder. For at forhindre disse urenheder i at komme ind i armaturet, anbefaler vi, at en stophane installeres sammen med et filter.
- FI** Ennen asennusta putket tulee huuhdella vedellä liasta ja epäpuhauksista. suosittelemme että sulkuhanan yhteyteen asennetan sihti, jolla estetään ettei hanaan pääse epäpuhtauksia..
- GB** Before installation, the attachment pipes must be washed clean from dirt etc. To avoid dirt from coming into the mixer, we recommend that a cut-off cost is installed, together with a filter.

Installation / Installasjon / Installationen / Asennusohje / Installation

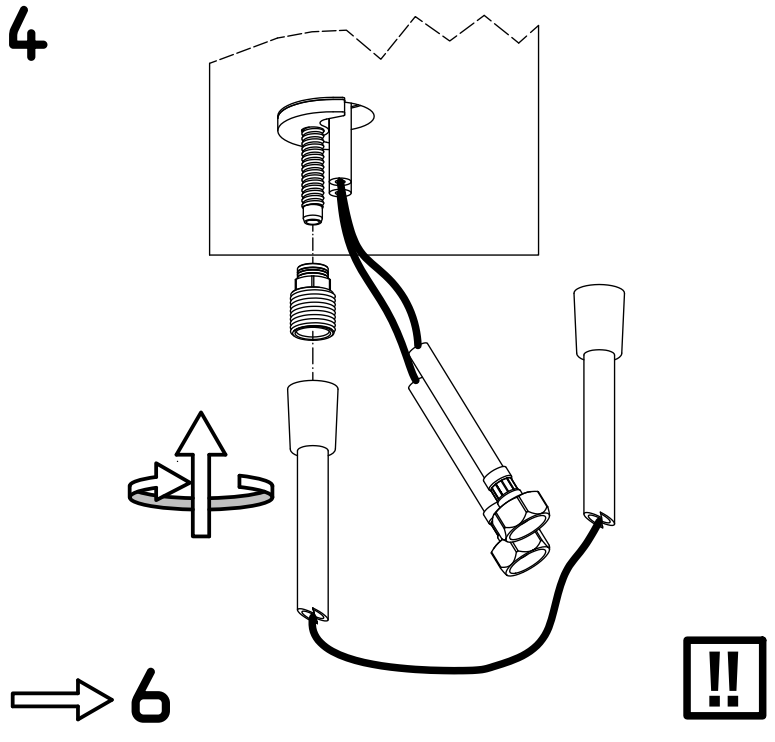
ART.NR: 96876, 96877



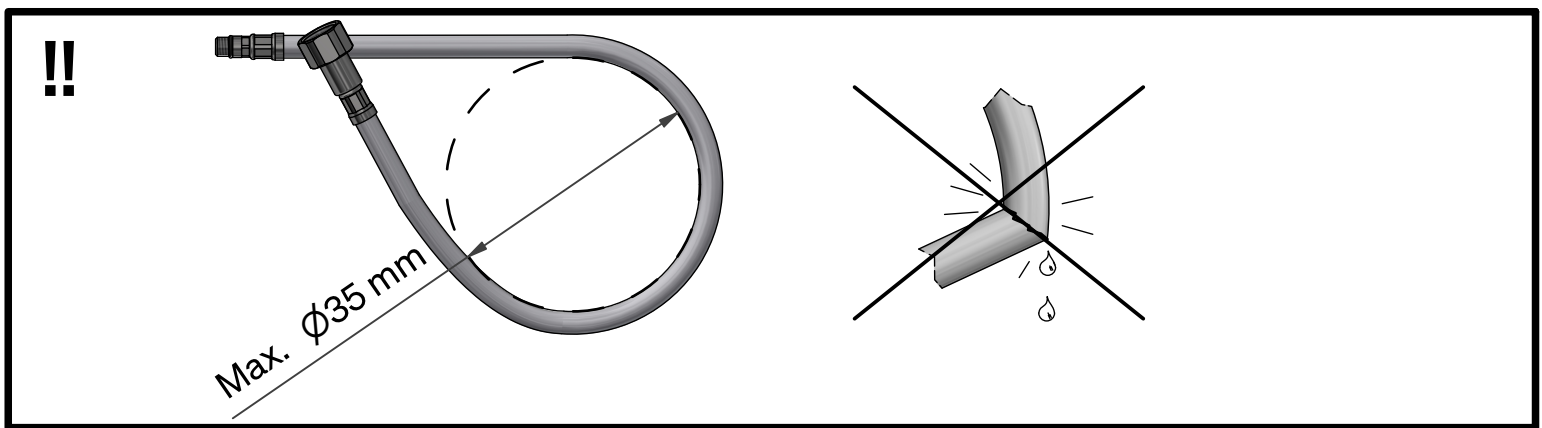
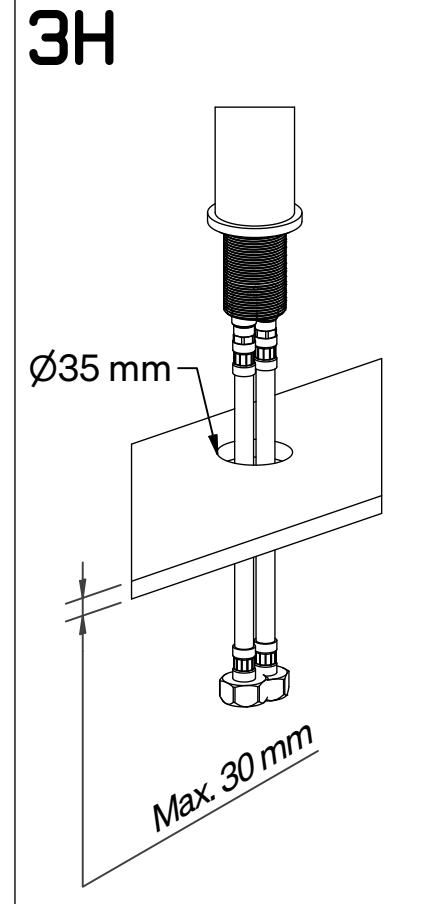
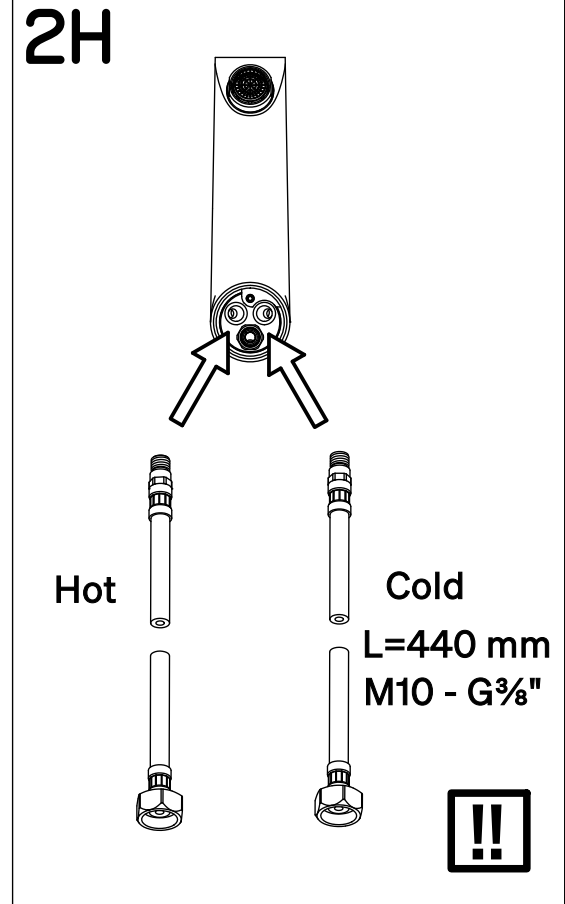
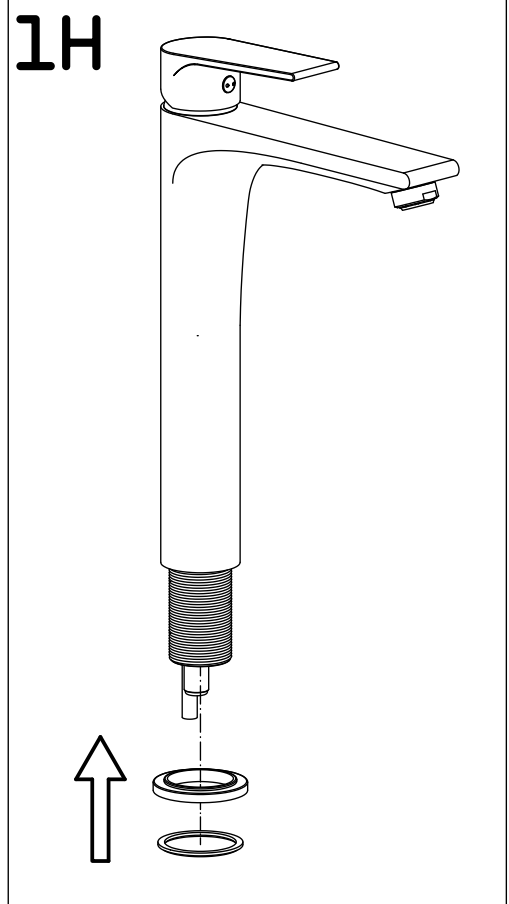
3



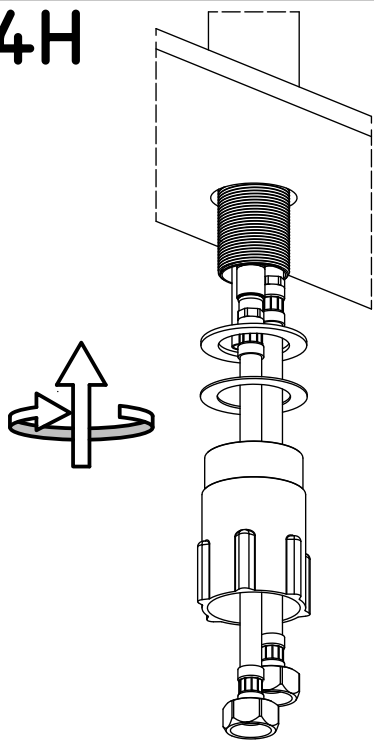
4



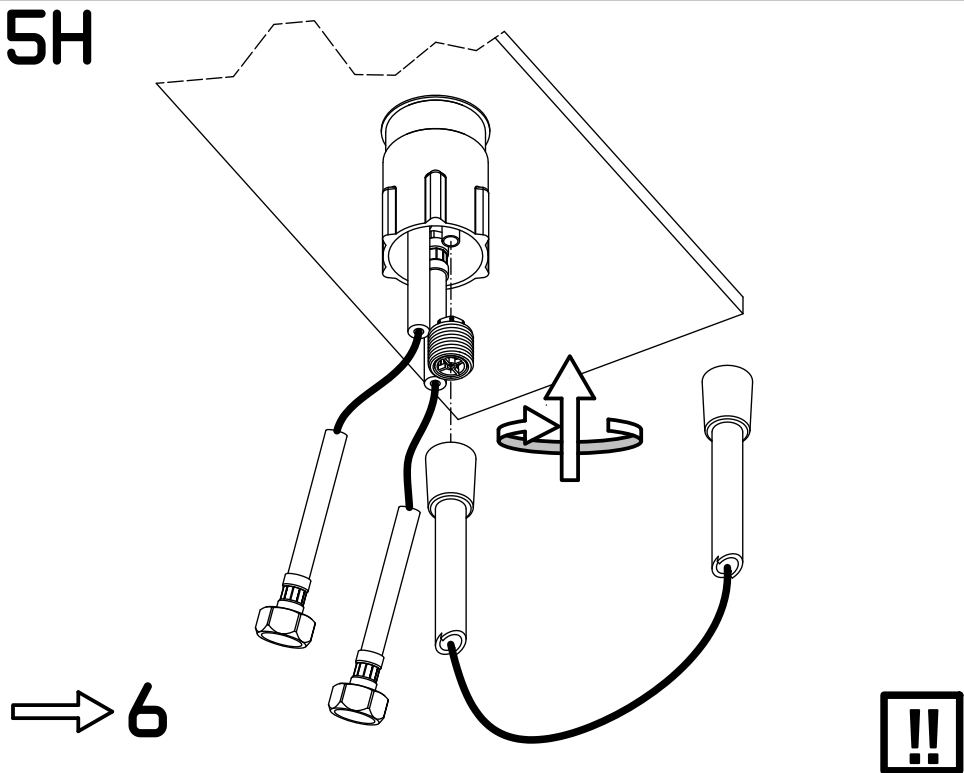
ART.NR: 96876-H, 96877-H



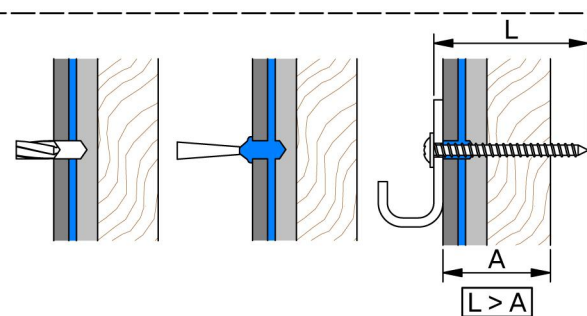
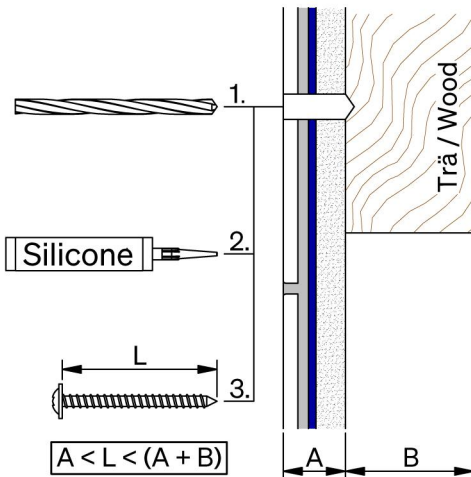
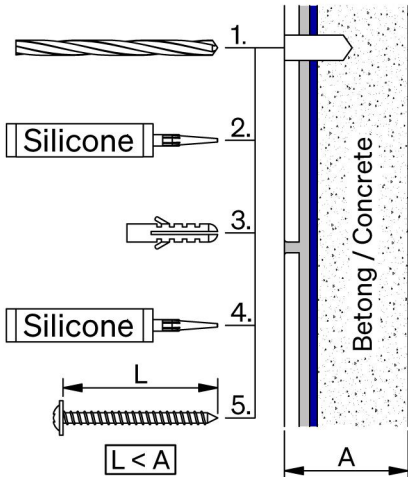
4H



5H

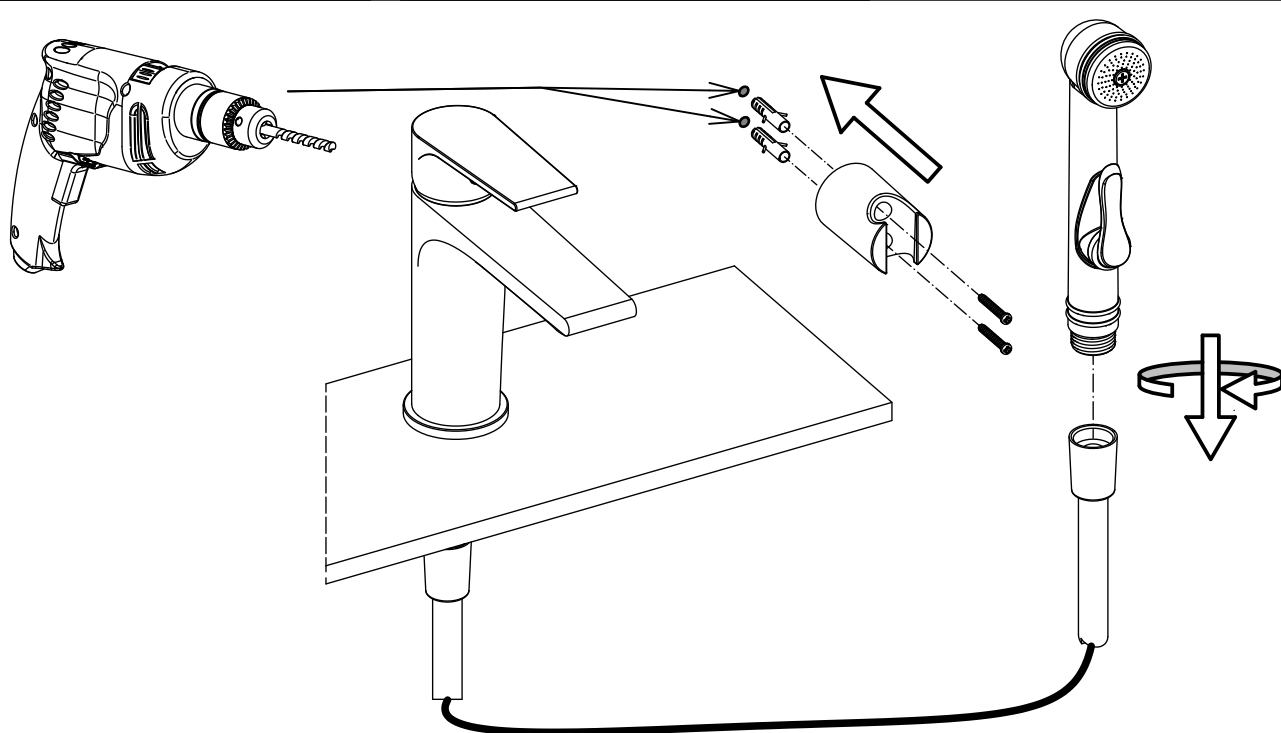


Skruvinfästningar ska göras i betong eller annan massiv konstruktion, träreglar, träkortlingar eller i konstruktion som är provad och godkänd för infästning, till exempel skivkonstruktion. Se exempel på godkända konstruktioner på sakervatten.se.



Provad och godkänd skivkonstruktion
 · Borra endast genom ytskikt och tätskikt.
 · Fyll hålet med åldersbeständig tätningsmassa.
 · Skruven ska borra sig själv genom plywoodskivan.

6



Efter installation / Efter installasjon / Efter installationen / Asennuksen jälkeen / After installation

- SE** Efter installationen, demontera perlatorn (pos. 5 - Reservdelistsa) och spola rent blandaren omsorgsfullt helst med varmt vatten för att avlägsna ev smuts som kan blockera perlatorn. Täthetskontroll ska utföras efter installationen och enligt branschregler i respektive land. Denna blandare uppfyller kraven gällande återströmning enligt SS-EN 1717.
- NO** Etter installasjonen skal perlatoren (pos. 5 - Reservedelslista) demonteres og blandebatteriet spyles rent med varmt vann for fjerne eventuelt smuss som kan tette perlatoren. Tetthetskontroll skal utføres etter installasjonen og enligt bransjeregler i respektive land. Dette blandebatteriet oppfylder de gjeldende krav om tilbakestrømming i følge EN 1717.
- DK** Efter installationen, afmonter filteret (pos. 5 - Reservedelsliste) og armaturet skylles omhyggeligt med varmt vand, for at fjerne eventuelle urenheder, der kan stoppe filteret. Tæthedskontrol skal udføres efter installation i henhold til landes gældende bygge- og brancheforskrifter. Dette blandingsbatteri opfylder kravene vedrørende tilbagestrømning iht. DS/EN 1717.
- FI** Irrota poresuutin (pos. 5 - Varaosalista) asennuksen jälkeen ja huuhtele hana huolellisesti puhtaaksi, mieluiten lämpimällä vedellä, jotta mahdollinen irtoava lika ei tuki poresuutinta. Asennuksen jälkeen tuotteen tiiviys tulee tarkistaa maan LVI-säädösten mukaisesti. Tämä allashana täyttää takaisinvirtauksen osalta standardin SS-EN 1717.
- GB** After the installation, dismount the perlator (pos. 5 - Spare parts list) and wash the mixer clean thoroughly, preferably with hot water to eliminate dirt which could block the perlator. Leak check should be performed after installation and according to the industry rules in the respective country. This mixer fulfils all requirements regarding backflow prevention according to EN 1717.

Teknisk information / Teknisk informasjon / Teknisk information / Tekniset tiedot / Technical information

Drifttryck / Driftstrykk / Driftstryk / Käyttöpaine / Working pressure :	0,5 - 10 bar
Provningsstryck max. / Testtrykk max. / Prøvningsstryk max. / Koestuspaine max. / Max. test pressure	16 bar
Max. varmvattentemperatur / Maks. temperatur varmtvann / Maks. varmtvandstemperatur	
/ Max. lämminvesiliitäntä / Max. hot water temperature	80 °C
Ljudklass / Lydklasse / Lydklasse / Ääniluokka / Sound classification	1

Felsökning / Feilsøking / Fejlsøgning / Vianetsintä / Troubleshooting

SE	Symptom Dåligt flöde:	Läckage ur pip när blandaren är stängd:
	Orsak / Åtgärd Smuts i silfilter (4, om sådan finns monterad innan tvättställsblandaren) / Rengör silfilter. Smuts i perlator (5) / Rengör perlator. Defekt tätningssats (3) / Byt tätningssats.	Defekt tätningssats (3) / Byt tätningssats.
NO	Symtoner Gir lite vann:	Lekkasje når blanderen er stengt:
	Årsak / Tiltak Skitt i filteret (4, om slik finnes innen kranen) / Rengjør filteret. Skitt i perlator (5) / Rengjør perlator. Defekt tetningssats (3) / Bytt tetningssats.	Defekt tetningssats (3) / Bytt tetningssats.
DK	Symtoner Nedsat vandhastighed:	Lækage fra tud når armaturet er lukket:
	Årsag / Forholdsregel Snavs i filterne (4, såfremt en sådan allerede er monteret inden håndvaskarmaturet) / Rengør filter. Snavs i perlator (5) / Rengør perlator. Defekt tætningsssats (3) / Skifte tætningsssats.	Defekt tætningsssats (3) / Skifte tætningsssats.
FI	Vika Hanan virtaama vähentynyt:	Vuoto juoksuputkesta hanan ollessa suljettu:
	Syy / Forholdsregel Epäpuhtauksia sihdissä (4, jos se on asennettu ennen pesuallashanaa) / Puhdista sihti. Likaa poresuuttimessa (5) / Puhdista poresuutin. Kuluneet tiivisteet (3) / Vaihda tiivistesarja.	Kuluneet tiivisteet (3) / Vaihda tiivistesarja.
GB	Symptom Poor flow rate:	Leakage from the spout while the mixer is closed:
	Reason / Measure Dirt or debris in filters (4, if they are fitted before the washbasin mixer) / Clean the filters. Dirt or debris in aerator (5) / Clean the aerator. Defect ceramic cartridge (3) / Change ceramic cartridge.	Defect ceramic cartridge (3) / Change ceramic cartridge.



Pos.	Ant. / Qty.	Titel / Title	Krom / Chrome	Svart / Black
1	1	Täckhatt / Cover nut		
2	1	Insexskruv M5x7 / Inox screw M5x7		
3	1	Reglerenhet / Ceramic cartridge	95044	95044
4	2	Anslutningsslang / Flexible hose (Neoperl Softpex DN6 M10-3/8"; L:440 mm)	95047	95047
5	1	Perlator / Aerator	95029	95049
6	1	Handdusch / Hand shower	95040	95041
7	1	Väggfäste / Wall mount	95045	95046
8	1	Duschslang / Shower hose (G½ L:2000 mm Chromalux zero)	95042	95043
9	1	Basing / Base ring		99225



Pos.	Ant. / Qty.	Titel / Title	Krom / Chrome	Svart / Black
1	1	Täckhatt / Cover nut		
2	1	Insexskruv M5x7 / Inox screw M5x7		
3	1	Reglerenhet / Ceramic cartridge	95044	95044
4	2	Anslutnings slang / Flexible hose (Neoperl Softpex DN6 M10-3/8"; L:440 mm)	95047	95047
5	1	Perlator / Aerator	95029	95049
6	1	Handdusch / Hand shower	95040	95041
7	1	Väggfäste / Wall mount	95045	95046
8	2	Duschslang / Shower hose (G½ L:2000 mm Chromalux zero)	95042	95043
9	1	Basing / Base ring		99225

SE **Använd:** Efter varje användning torka av produkten med en mjuk trasa, på detta sättet undviker ni att kalkfläckar/avlagringar uppkommer. För att ta bort smuts eller kalkfläckar/avlagringar, rengör produkten med lite tvål och en fuktig trasa, skölj därefter och torka rent med en torr trasa.

Använd inte: Kromade, färgade, guld- eller metallytor kan lätt bli skadade! Använd därför inte nedanstående medel, de är aggressiva mot ytan och gör ytan matt och repig:

- Svampar med grov yta eller stålull
- Rengöringsmedel med slipmedel
- Rengöringsmedel som innehåller lösningsmedel eller syra
- Rengöringsmedel med ättiksyra
- Kalkborttagare
- Hushållsättika

NO **Bruk:** Etter hvert bruk, tørk av produktet med en myk klut, på denne måten undviker man kalkflekker/avleiringer. For å få bort smuss eller kalk/avleiringer, rengjøres produktet med litt såpe og en fuktig klut, skylles, og tørkes med ren, tørr klut.

Bruk ikke: Forkrommet, farget, gull eller metall overflater kan lett bli skadet! Bruk derfor ikke midlene beskrevet under, de er aggressive mot overflaten, og gjør den matt med riper:

- Svamp med grov overflate eller stålull
- Rengjøringsmiddel med slipeeffekt
- Rengjøringsmiddel som inneholder løsningsmiddel eller syre
- Rengjøringsmiddel med eddiksyre
- Kalkfjerner
- Husholdseddik

DK **Brug:** Efter hver anvendelse tørres produktet af med en blød klud; på denne måde undgår du, at der opstår kalkpletter/aflejringer. For at fjerne snavs eller kalkpletter/aflejringer kan du rengøre produktet med lidt sæbe og en fugtig klud. Skyl derefter af og tør efter med en tør klud.

Brug ikke: Forkromede, farvede, guld- eller metalbelagte overflader kan let blive beskadigede! Brug derfor ingen af de nedenstående midler, eftersom de er aggressive mod overfladen og gør den mat og ridset:

- Svampe med grov struktur eller ståluld
- Rengøringsmidler med slibemidler
- Rengøringsmidler der indeholder opløsningsmidler eller syre
- Rengøringsmidler med eddikesyre
- Kalkfjerningsmidler
- Husholdningseddike

FI **Puhdistus:** Kalkkitahrojen vältämiseksi, kuivaa tuote pehmeällä liinalla jokaisen käytön jälkeen. Puhdista lika ja kalkkitahrat kostealla liinalla ja pienellä määrällä saippuaa. Lopuksi huuhtelee ja kuivaa puhtaalla ja kuivalla liinalla.

Älä käytä: Kromatut, metalliset ja maalatut pinnat naarmuuntuvat helposti, emmekä siksi suosittelemme käyttäväksi vahvoja puhdistusaineita, jotka voivat tehdä pinnasta matan ja naarmuisen. Tällaisia ovat:

- Teräsvilla ja pesusienet, joissa on karhea pinta
- Puhdistusaineet, jotka sisältävät hankaavia tai hiovia aineita
- Puhdistusaineet, jotka sisältävät liuotinaineita tai happoa
- Puhdistusaineet, joissa on etikkahappoa
- Kalkinpoistajat
- Talousetikka

GB **Please use:** After every use, the product should be wiped off with a soft cloth. In this way, you will avoid that lime scale and other deposits may arise. In order to remove dirt or lime scale/deposits, clean the product with a little soap and a damp cloth. Then rinse clean and wipe with a dry cloth.

Do not use: Chromed, colored, gold or metal surfaces may easily be damaged! Therefore, the following products must not be used. They are aggressive to the surface and make the surface mat and scratched:

- Sponges with a rough surface or steel wool
- Detergents with abrasives
- Detergents that contains solvents or acid
- Detergents with acetic acid
- Lime remover
- Household vinegar

SE För garantivillkor se vår hemsida [svedbergs.se](https://www.svedbergs.se).

NO For garantibetingelser, besøk vår hjemmesiden [svedbergs.no](https://www.svedbergs.no).

DK For garantibetingelser, besøg vår hjemmeside [svedbergs.dk](https://www.svedbergs.dk).

FI Katso takuuehtomme kotisivuiltamme [svedbergs.fi](https://www.svedbergs.fi).

GB For warranty conditions, please see our website [svedbergs.com](https://www.svedbergs.com).