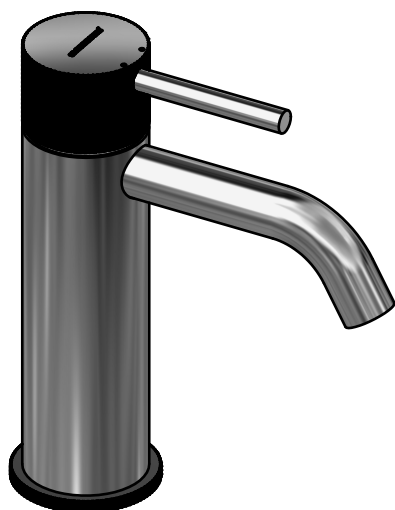


# SVEDBERGS

- SE TVÄTTSTÄLLSBLANDARE SKULE LÄTTRAD
- NO SERVANTKRAN SKULE RIFLET
- DK HÅNDVASKARMATUR SKULE RIFLET
- FI PESUALLASHANA SKULE STRUKTUURIPINTAINEN
- GB WASHBASIN MIXER SKULE KNURLED



ART . NR :

□ 96823

■ 96824

■ 96840

■ 96841



ART . NR :

□ 96823-H

■ 96824-H

■ 96840-H

■ 96841-H



Denna produkt är anpassad till  
Branschregler Säker Vatteninstallation.  
Svedbergs garanterar produktens  
funktion om branschreglerna och  
monteringsanvisningen följs.

Accepterad  
monterings-  
anvisning  
2021-1



SC0188-16

Svedbergs i Dalstorp AB, Verkstadsvägen 1, 514 63 Dalstorp, SWEDEN  
Sweden phone: +46 (0)321-53 30 00, kundtjanst@svedbergs.se, info@svedbergs.se  
svedbergs.se, svedbergs.no, svedbergs.dk, svedbergs.fi, svedbergs.com

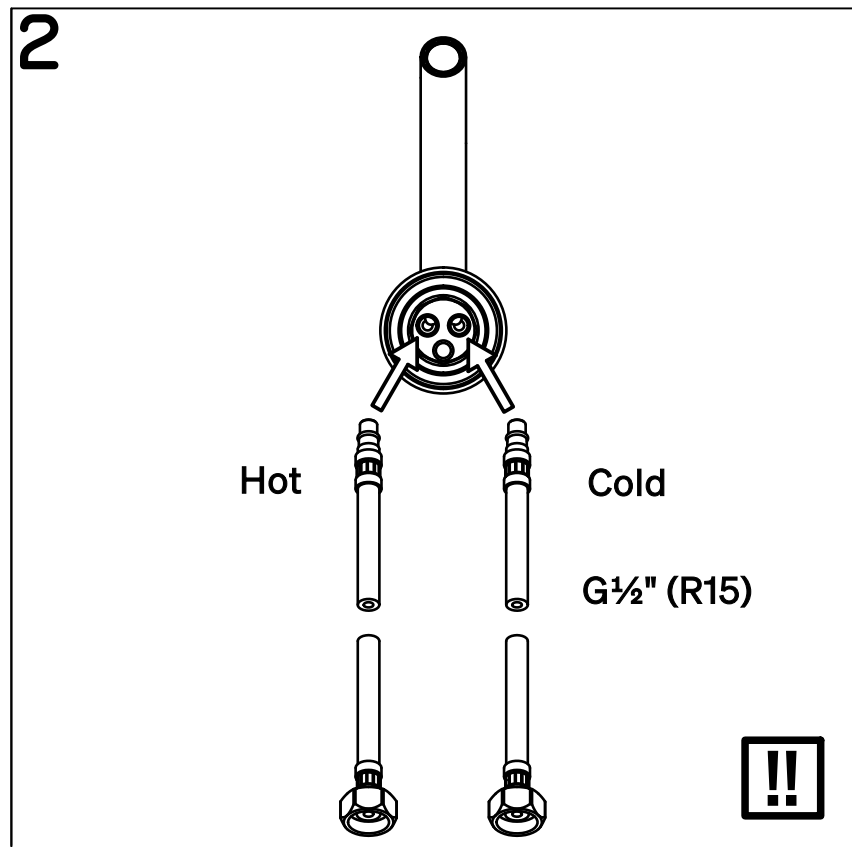
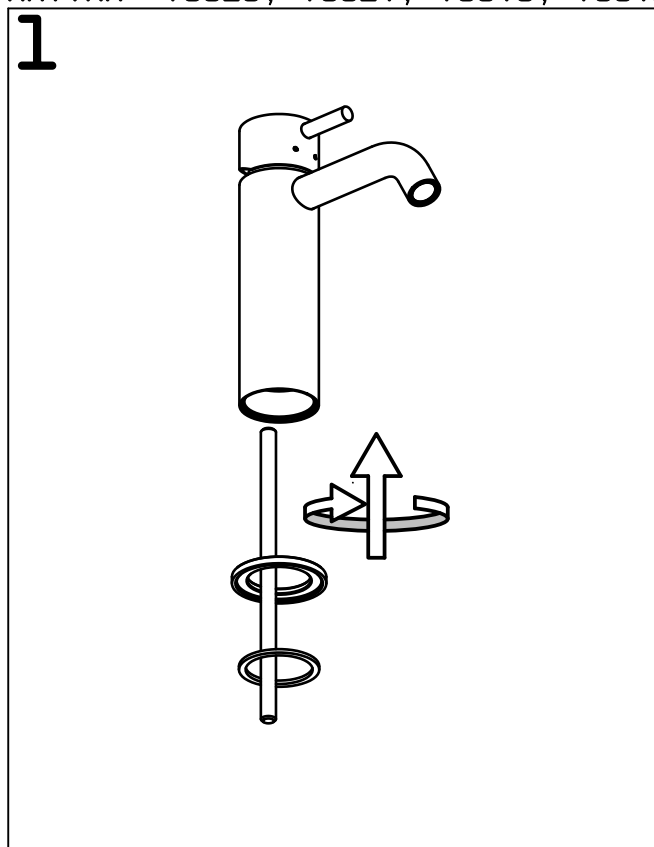
<p><b>SE</b> <b>Innehållsförteckning:</b></p> <p>Före installation 2</p> <p>Installation 2-3</p> <p>Efter installation 4</p> <p>Teknisk information 4</p> <p>Reservdelista 5-6</p> <p>Felsökning 7</p> <p>Skötselanvisning 8</p>	<p><b>NO</b> <b>Innhold:</b></p> <p>Før installasjon 2</p> <p>Installasjon 2-3</p> <p>Etter installasjon 4</p> <p>Teknisk informasjon 4</p> <p>Reservedelslista 5-6</p> <p>Feilsøking 7</p> <p>Vedlikeholdsråd 8</p>	<p><b>DK</b> <b>Inholdsfortegnelse:</b></p> <p>Før installationen 2</p> <p>Installationen 2-3</p> <p>Efter installationen 4</p> <p>Teknisk information 4</p> <p>Reservedelsliste 5-6</p> <p>Fejlsøgning 7</p> <p>Brugsanvisning 8</p>
<p><b>FI</b> <b>Sisällysluettelo:</b></p> <p>Ennen asennusta 2</p> <p>Asennusohje 2-3</p> <p>Asennuksen jälkeen 4</p> <p>Tekniset tiedot 4</p> <p>Varaosalista 5-6</p> <p>Vianetsintä 7</p> <p>Hoito-ohjeet 8</p>	<p><b>GB</b> <b>Contents:</b></p> <p>Before installation 2</p> <p>Installation 2-3</p> <p>After installation 4</p> <p>Technical information 4</p> <p>Spare parts list 5-6</p> <p>Troubleshooting 7</p> <p>Care instructions 8</p>	

## Före installation / Før installasjon / Før installationen / Ennen asennusta / Before installation

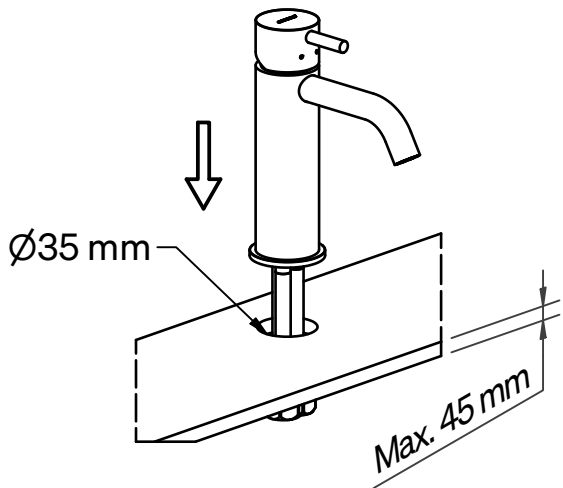
- SE** Före installation så måste anslutningsrören vara rensade från smuts eller dylikt. För att förhindra smutspartiklar att komma in i blandaren, så rekommenderar vi att en avstängningskran är installerat tillsammans med ett filter.
- NO** Før installasjon må vannrørene som blandebatteriet skal kobles til spyles rene for smuss og lignende. For å hindre partikler å komme inn i blandebatteriet anbefaler vi at det installeres en stoppekran med filter før blandebatteriet tilkobles.
- DK** Før installationen skal tilslutningsrøret være spulet rent for snavs og urenheder. For at forhindre disse urenheder i at komme ind i armaturet, anbefaler vi, at en stophane installeres sammen med et filter.
- FI** Ennen asennusta putket tulee huuhdella vedellä liasta ja epäpuhauksista. suosittelemme että sulkuhanan yhteyteen asennetaan sihti, jolla estetään ettei hanaan pääse epäpuhtauksia..
- GB** Before installation, the attachment pipes must be washed clean from dirt etc. To avoid dirt from coming into the mixer, we recommend that a cut-off cost is installed, together with a filter.

## Installation / Installasjon / Installationen / Asennusohje / Installation

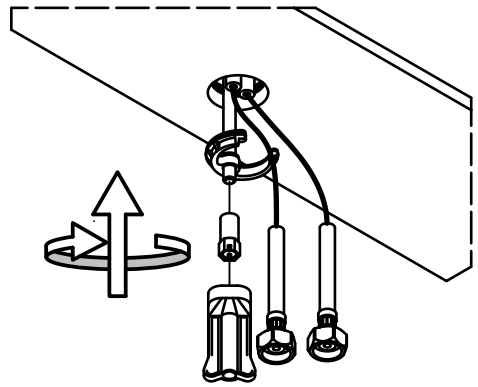
ART.NR: 96823, 96824, 96840, 96841



3

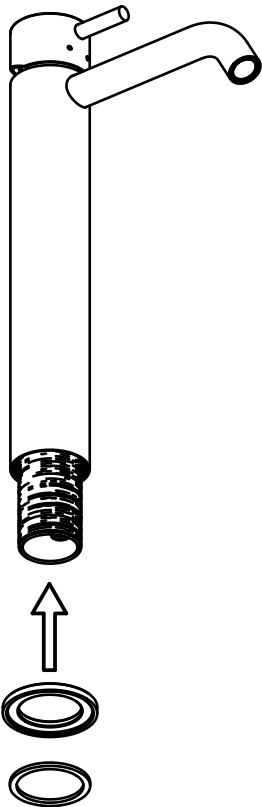


4

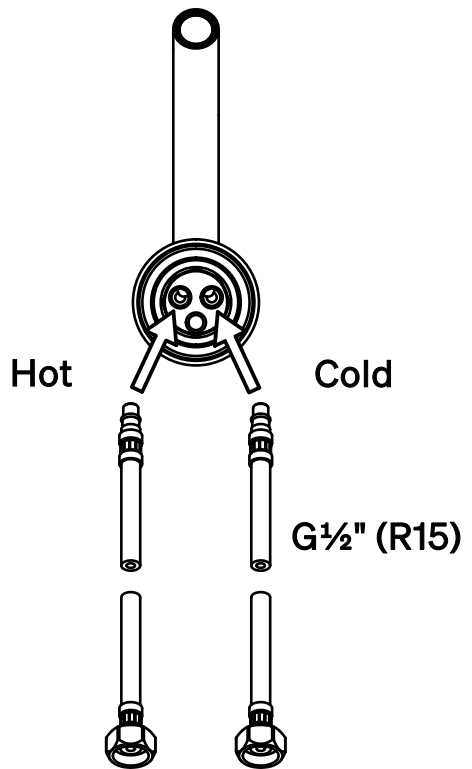


ART.NR: 96823-H, 96824-H, 96840-H, 96841-H

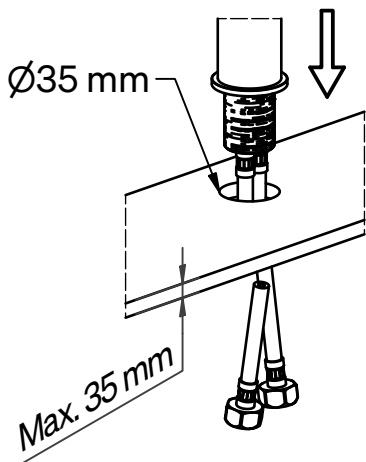
1



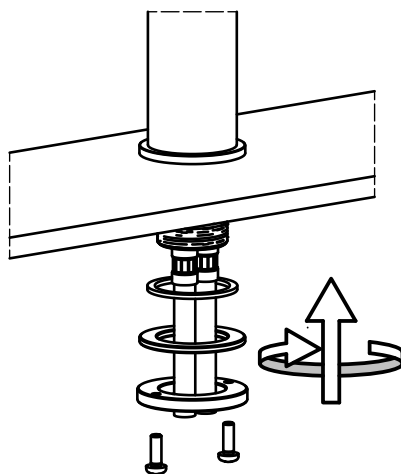
2



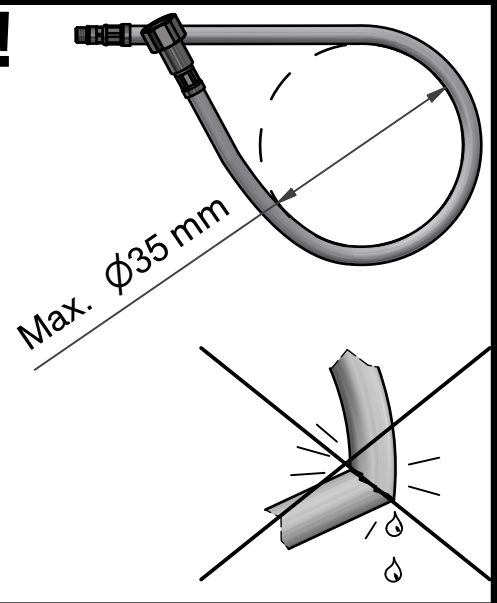
3



4



!!



## Efter installation / Efter installasjon / Efter installationen / Asennuksen jälkeen / After installation

- SE** Efter installationen, demontera perlatorn (pos. 5 - Reservdelistsita ) och spola rent blandaren omsorgsfullt helst med varmt vatten för att avlägsna ev smuts som kan blockera perlatorn.  
Tätthetskontroll ska utföras efter installationen och enligt branschregler i respektive land.  
Denna blandare uppfyller kraven gällande återströmning enligt SS-EN 1717.
- NO** Etter installasjonen skal perlatoren (pos. 5 - Reservedelslista ) demonteres og blandebatteriet spyles rent med varmt vann for fjerne eventuelt smuss som kan tette perlatoren.  
Tetthetskontroll skal utføres etter installasjonen og enlig bransjeregler i respektive land.  
Dette blandebatteriet oppfyller de gjeldende krav om tilbakestrømming i følge EN 1717.
- DK** Efter installationen, afmonter filteret (pos. 5 - Reservedelsliste ) og armaturet skylles omhyggeligt med varmt vand, for at fjerne eventuelle urenheder, der kan stoppe filteret.  
Tæthedskontrol skal udføres efter installation i henhold til landes gældende bygge- og brancheforskrifter.  
Dette blandingsbatteri opfylder kravene vedrørende tilbagestrømning iht. DS/EN 1717.
- FI** Irrota poresuutin (pos. 5 - Varaosalista ) asennuksen jälkeen ja huuhtele hana huolellisesti puhtaaksi, mieluiten lämpimällä vedellä, jotta mahdollinen irtoava lika ei tuki poresuutinta.  
Asennuksen jälkeen tuotteen tiiviys tulee tarkistaa maan LVI-säädösten mukaisesti.  
Tämä allashana täyttää takaisinvirtauksen osalta standardin SS-EN 1717.
- GB** After the installation, dismount the perlator (pos. 5 - Spare parts list ) and wash the mixer clean thoroughly, preferably with hot water to eliminate dirt which could block the perlator.  
Leak check should be performed after installation and according to the industry rules in the respective country.  
This mixer fulfils all requirements regarding backflow prevention according to EN 1717.

## Teknisk information / Teknisk informasjon / Teknisk information / Tekniset tiedot / Technical information

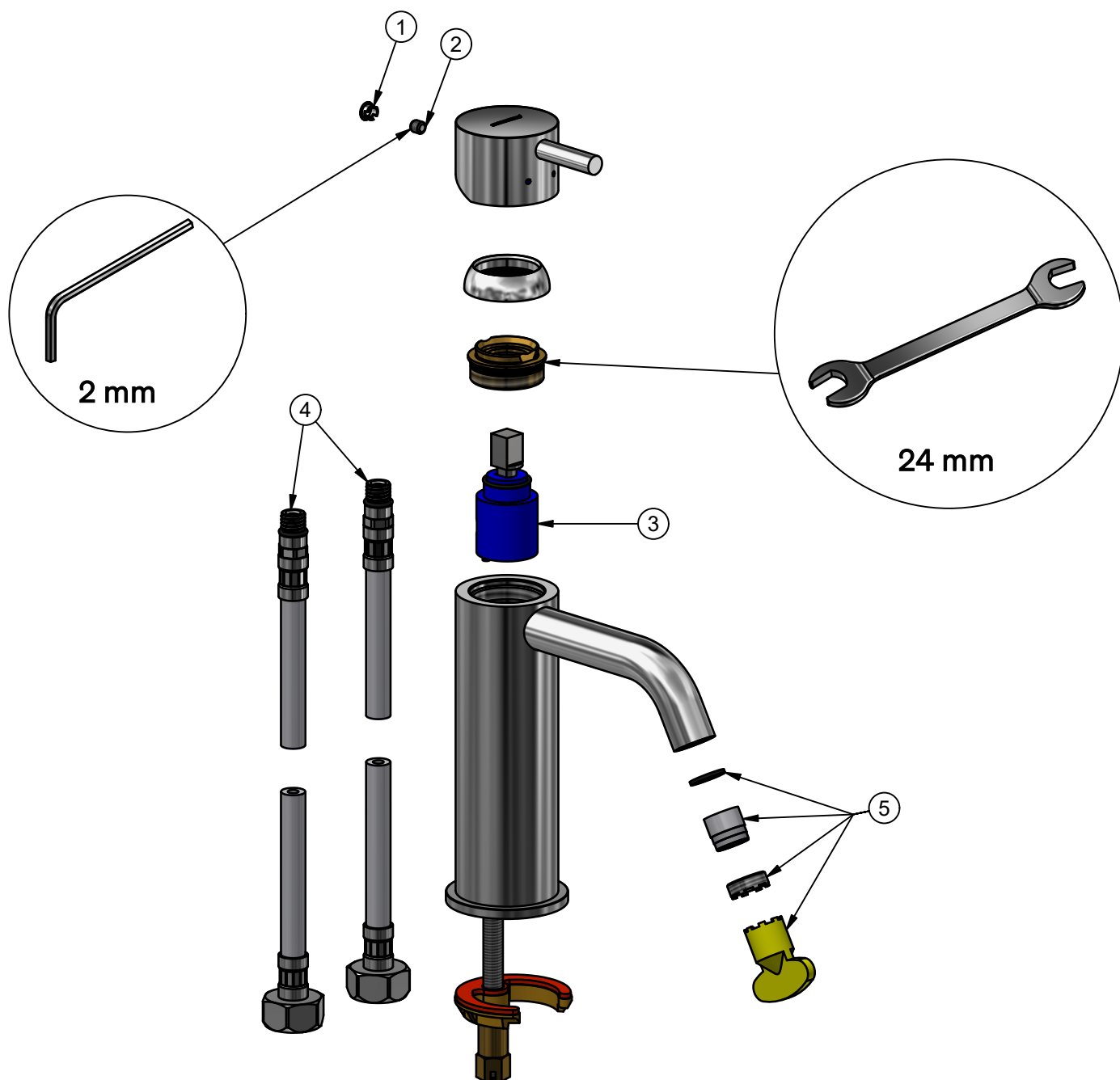
Drifttryck / Driftstrykk / Driftstryk / Käyttöpaine / Working pressure :..... 0,5 - 10 bar

Provningstryck max. / Testtrykk max. / Prøvninstryk max. / Koestuspaine max. / Max. test pressure ..... 16 bar

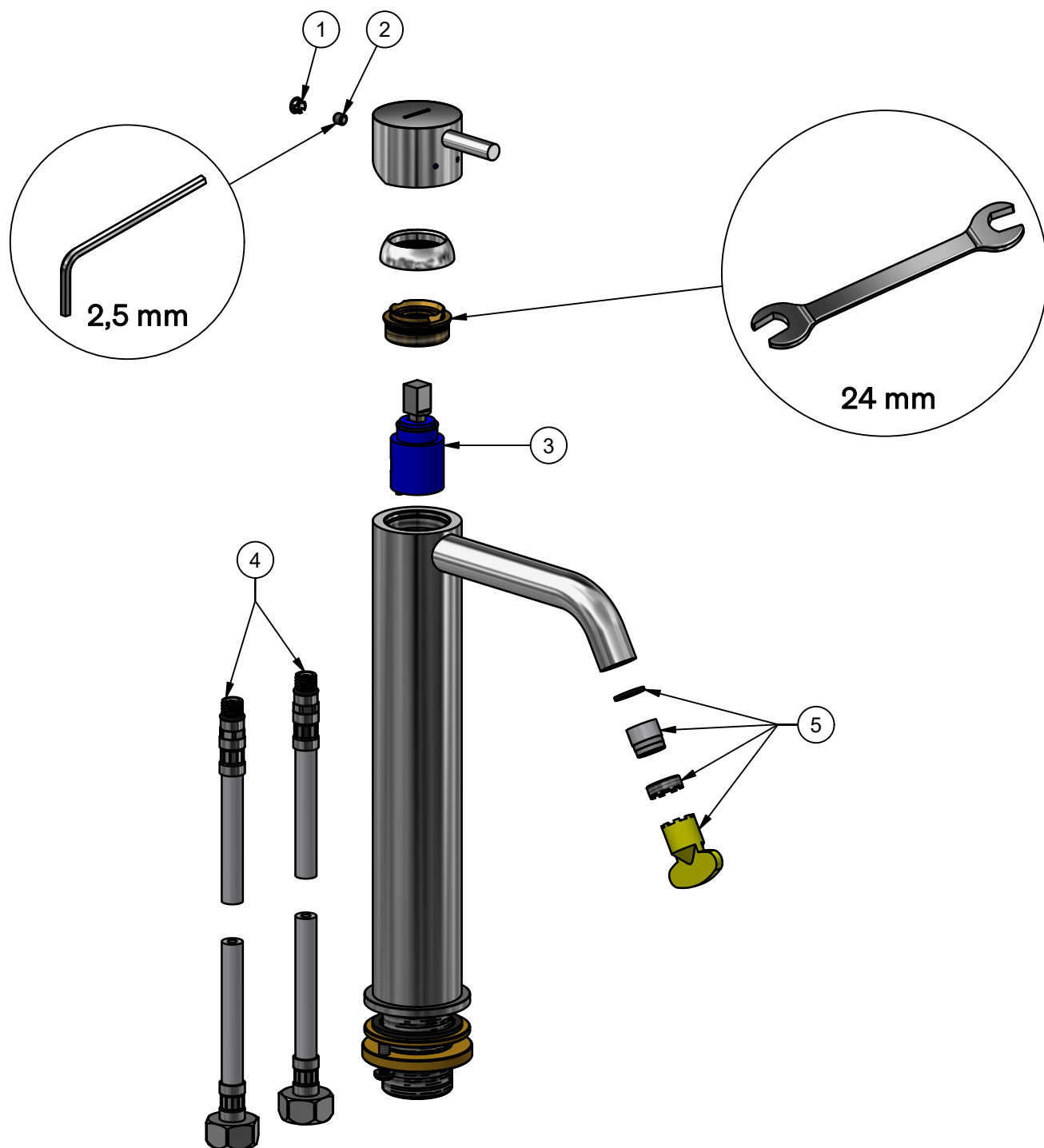
Max. varmvattentemperatur / Maks. temperatur varmtvann / Maks. varmtvandstemperatur

/ Max. lämminvesiliitäntä / Max. hot water temperature ..... 80 °C

Ljudklass / Lydklasse / Lydklasse / Ääniluokka / Sound classification ..... 3



Pos.	Ant. / Qty.	Titel / Title	Art.nr:
1	1	Täckhatt / Cover nut	
2	1	Insexskruv M4x6 / Inox screw M4x6	
3	1	Keramisk tätning / Ceramic cartridge	99075
4	2	Flex slang / Flex hose (TPSiV Luxor M8x1; G1/2"; CW724R; L=450mm)	98900
5	1	Perlator / Aerator (6,62 L/min)	95053



Pos.	Ant. / Qty.	Titel / Title	Art.nr:
1	1	Täckhatt / Cover nut	
2	1	Insexskruv M5x5 / Inox screw M5x5	
3	1	Keramisk tätning / Ceramic cartridge	99075
4	2	Flex slang / Flex hose (TPSiV Luxor M8x1; G1/2"; CW724R; L=500mm)	98810
5	1	Perlator / Aerator (6,62 L/min)	95053

Symptom / Symtoner / Vika / Sympton	Orsak / Årsak / Årsag / Syy / Reason	Åtgärd / Tiltak / Forholdsregel / Toimenpide / Remedy
<p><b>(SE)</b> - Dåligt flöde</p> <p>- Läckage ur pip när blandaren är stängd</p>	<p>- Smuts i silfilter (4, om sådan finns monterad innan tvättställsblandaren)</p> <p>- Smuts i perlator (5)</p> <p>- Defekt tätningssats (3)</p> <p>- Defekt tätningssats (3)</p>	<p>- Rengör silfilter (4, om sådan finns monterad innan tvättställsblandaren)</p> <p>- Rengör perlator (5)</p> <p>- Byt tätningssats (3)</p> <p>- Byt tätningssats (3)</p>
<p><b>(NO)</b> - Gir lite vann</p> <p>- Lekkasje når blanderen er stengt</p>	<p>- Skitt i filteret (4, om slik finnes innen kranen)</p> <p>- Skitt i perlator (5)</p> <p>- Defekt tetningssats (3)</p> <p>- Defekt tetningssats (3)</p>	<p>- Rengjør filteret (4, om slik finnes innen kranen)</p> <p>- Rengjør perlator (5)</p> <p>- Bytt tetningssats (3)</p> <p>- Bytt tetningssats (3)</p>
<p><b>(DK)</b> - Nedsat vandhastighed</p> <p>- Lækage fra tud når armaturet er lukket</p>	<p>- Snavs i filterne (4, såfremt en sådan allerede er monteret inden håndvaskarmaturet)</p> <p>- Snavs i perlator (5)</p> <p>- Defekt tætningssats (3)</p> <p>- Defekt tætningssats (3)</p>	<p>- Rengøre filter (4, såfremt en sådan allerede er monteret inden håndvaskarmaturet)</p> <p>- Rengøre perlator (5)</p> <p>- Skifte tætningssats (3)</p> <p>- Skifte tætningssats (3)</p>
<p><b>(FI)</b> - Hanan virtaama vähentynyt</p> <p>- Vuoto juoksuputkesta hanan ollessa suljettu</p>	<p>- Epäpuhtauksia sihdissä (4, jos se on asennettu ennen pesuallashanaa)</p> <p>- Likaa poresuuttimessa (5)</p> <p>- Kuluneet tiivisteet (3)</p> <p>- Kuluneet tiivisteet (3)</p>	<p>- Puhdista sihti (4, jos se on asennettu ennen pesuallashanaa)</p> <p>- Puhdista poresuutin (5)</p> <p>- Vaihda tiivistesarja (3)</p> <p>- Vaihda tiivistesarja (3)</p>
<p><b>(GB)</b> - Poor flow rate</p> <p>- Leakage from spout when the mixer is closed</p>	<p>- Dirt/debris in filters (4, if fitted before the washbasin mixer)</p> <p>- Dirt/debris in aerator (5)</p> <p>- Defect ceramic cartridge (3)</p> <p>- Defect ceramic cartridge (3)</p>	<p>- Clean filters (4, if fitted before the washbasin mixer)</p> <p>- Clean aerator (5)</p> <p>- Change ceramic cartridge (3)</p> <p>- Change ceramic cartridge (3)</p>

**SE** **Använd:** Efter varje användning torka av produkten med en mjuk trasa, på detta sättet undviker ni att kalkfläckar/avlagringar uppkommer. För att ta bort smuts eller kalkfläckar/avlagringar, rengör produkten med lite tvål och en fuktig trasa, skölj därefter och torka rent med en torr trasa.

**Använd inte:** Kromade, färgade, guld- eller metallytor kan lätt bli skadade! Använd därför inte nedanstående medel, de är aggressiva mot ytan och gör ytan matt och repig:

- Svampar med grov yta eller stålull
- Rengöringsmedel med slipmedel
- Rengöringsmedel som innehåller lösningsmedel eller syra
- Rengöringsmedel med ättiksyra
- Kalkborttagare
- Hushållsättika

**NO** **Bruk:** Etter hvert bruk, tørk av produktet med en myk klut, på denne måten undviker man kalkflekker/avleiringer. For å få bort smuss eller kalk/avleiringer, rengjøres produktet med litt såpe og en fuktig klut, skylles, og tørkes med ren, tørr klut.

**Bruk ikke:** Forkrommet, farget, gull eller metall overflater kan lett bli skadet! Bruk derfor ikke midlene beskrevet under, de er aggressive mot overflaten, og gjør den matt med riper:

- Svamp med grov overflate eller stålull
- Rengjøringsmiddel med slipeeffekt
- Rengjøringsmiddel som inneholder løsningsmiddel eller syre
- Rengjøringsmiddel med eddiksyre
- Kalkfjerner
- Husholdseddik

**DK** **Brug:** Efter hver anvendelse tørres produktet af med en blød klud; på denne måde undgår du, at der opstår kalkpletter/aflejringer. For at fjerne snavs eller kalkpletter/aflejringer kan du rengøre produktet med lidt sæbe og en fugtig klud. Skyl derefter af og tør efter med en tør klud.

**Brug ikke:** Forkromede, farvede, guld- eller metalbelagte overflader kan let blive beskadigede! Brug derfor ingen af de nedenstående midler, eftersom de er aggressive mod overfladen og gør den mat og ridset:

- Svampe med grov struktur eller ståluld
- Rengøringsmidler med slibemidler
- Rengøringsmidler der indeholder opløsningsmidler eller syre
- Rengøringsmidler med eddikesyre
- Kalkfjerningsmidler
- Husholdningseddike

**FI** **Puhdistus:** Kalkkitahrojen vältämiseksi, kuivaa tuote pehmeällä liinalla jokaisen käytön jälkeen. Puhdista lika ja kalkkitahrat kostealla liinalla ja pienellä määrällä saippuaa. Lopuksi huuhtelee ja kuivaa puhtaalla ja kuivalla liinalla.

**Älä käytä:** Kromatut, metalliset ja maalatut pinnat naarmuuntuvat helposti, emmekä siksi suosittelemme käyttäväksi vahvoja puhdistusaineita, jotka voivat tehdä pinnasta matan ja naarmuisen. Tällaisia ovat:

- Teräsvilla ja pesusienet, joissa on karhea pinta
- Puhdistusaineet, jotka sisältävät hankaavia tai hioivia aineita
- Puhdistusaineet, jotka sisältävät liuotinaineita tai happoa
- Puhdistusaineet, joissa on etikkahappoa
- Kalkinpoistajat
- Talousetikka

**GB** **Please use:** After every use, the product should be wiped off with a soft cloth. In this way, you will avoid that lime scale and other deposits may arise. In order to remove dirt or lime scale/deposits, clean the product with a little soap and a damp cloth. Then rinse clean and wipe with a dry cloth.

**Do not use:** Chromed, colored, gold or metal surfaces may easily be damaged! Therefore, the following products must not be used. They are aggressive to the surface and make the surface mat and scratched:

- Sponges with a rough surface or steel wool
- Detergents with abrasives
- Detergents that contains solvents or acid
- Detergents with acetic acid
- Lime remover
- Household vinegar

**SE** För garantivillkor se vår hemsida [svedbergs.se](https://www.svedbergs.se).

**NO** For garantibetingelser, besøk vår hjemmesiden [svedbergs.no](https://www.svedbergs.no).

**DK** For garantibetingelser, besøg vår hjemmeside [svedbergs.dk](https://www.svedbergs.dk).

**FI** Katso takuuehtomme kotisivuiltamme [svedbergs.fi](https://www.svedbergs.fi).

**GB** For warranty conditions, please see our website [svedbergs.com](https://www.svedbergs.com).