

- SE TVÄTTSTÄLLSBLANDARE TRON
- NO SERVANTKRAN TRON
- DK HÅNDVASKARMATUR TRON
- FI PESUALLASHANA TRON
- GB WASHBASIN MIXER TRON

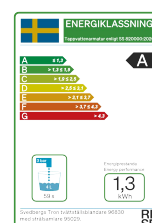


ART . NR :

■ 96830

Energiklass A  
1.3 kWh

C900892



C900331



Accepterad  
monteringsanvisning  
2026:1

<b>SE</b>	<b>Innehållsförteckning:</b>	
	Före installation	2
	Installation	2-3
	Efter installation	4
	Teknisk information	4
	Reservdelsslista	5
	Felsökning	6
	Skötselanvisning	7

<b>NO</b>	<b>Innhold:</b>	
	Før installasjon	2
	Installasjon	2-3
	Etter installasjon	4
	Teknisk informasjon	4
	Reservedelsliste	5
	Feilsøking	6
	Vedlikeholdsråd	7

<b>DK</b>	<b>Inholdsfortegnelse:</b>	
	Før installationen	2
	Installationen	2-3
	Efter installationen	4
	Teknisk information	4
	Reservedelsliste	5
	Fejlsøgning	6
	Brugsanvisning	7

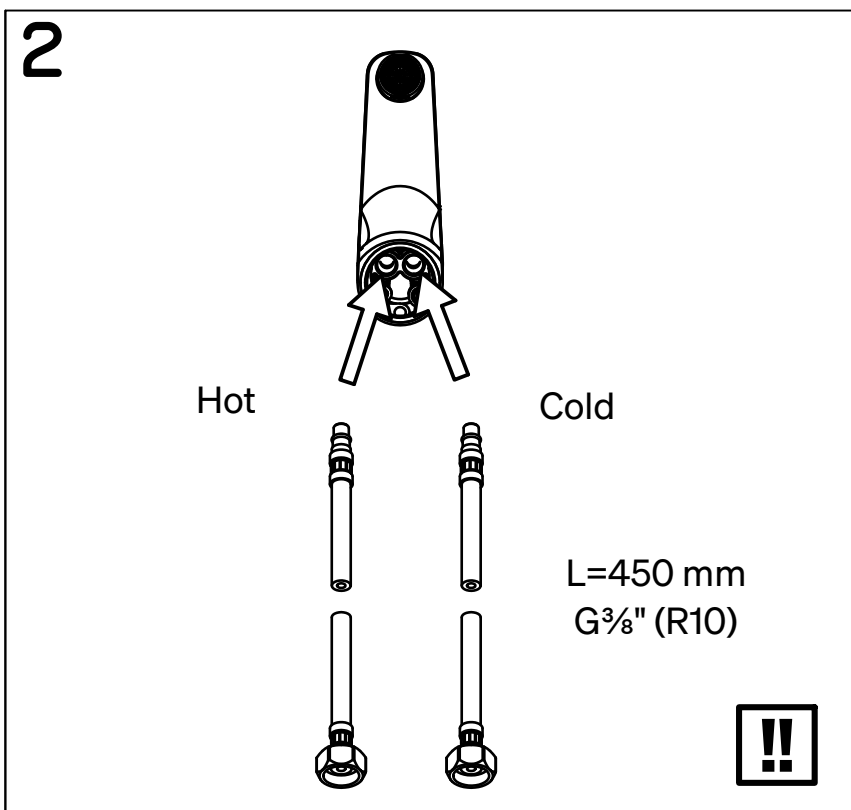
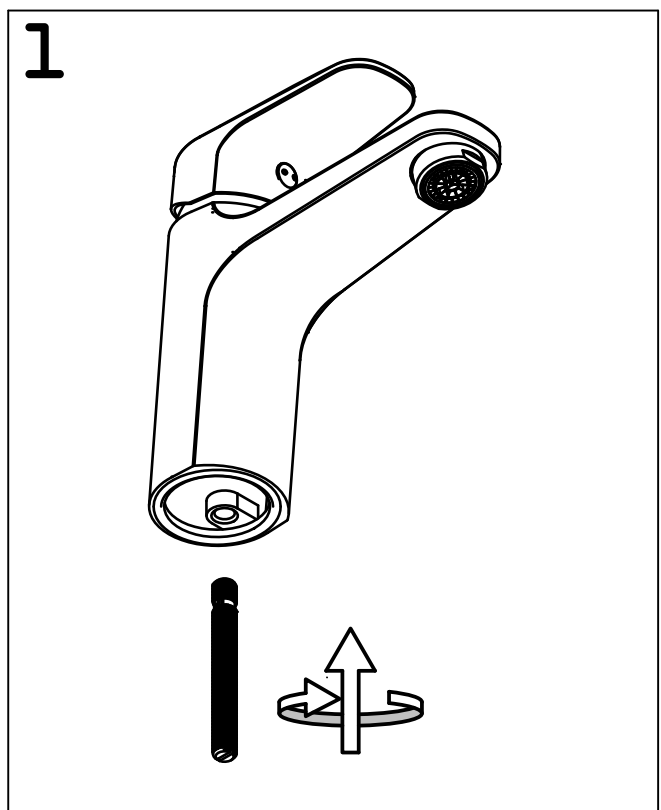
<b>FI</b>	<b>Sisällysluettelo:</b>	
	Ennen asennusta	2
	Asennusohje	2-3
	Asennuksen jälkeen	4
	Tekniset tiedot	4
	Varaosalista	5
	Vianetsintä	6
	Hoito-ohjeet	7

<b>GB</b>	<b>Contents:</b>	
	Before installation	2
	Installation	2-3
	After installation	4
	Technical information	4
	Spare parts list	5
	Troubleshooting	6
	Care instructions	7

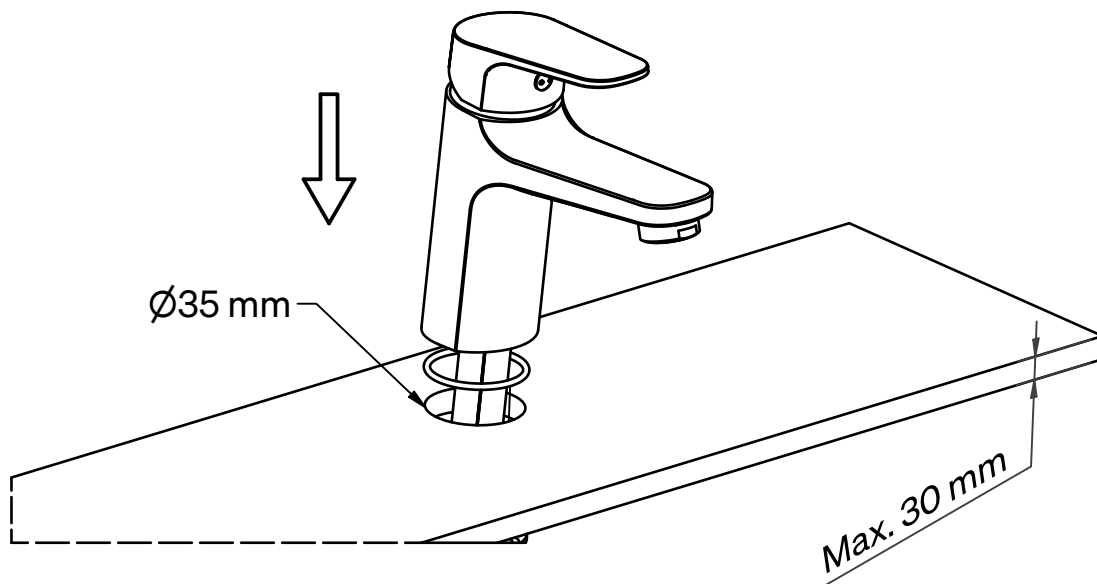
**Före installation / Før installasjon / Før installationen / Ennen asennusta / Before installation**

- SE** Före installation så måste anslutningsrören vara rensade från smuts eller dylikt. För att förhindra smutspartiklar att komma in i blandaren, så rekommenderar vi att en avstängningskran är installerat tillsammans med ett filter. Soft PEX®-anslutningsrör med anslutningsmutter G<sup>3/8</sup>" (R10) monteras mot koppling med plan ände.
- NO** Før installasjon må vannrørene som blandebatteriet skal kobles til spyles rene for smuss og lignende. For å hindre partikler å komme inn i blandebatteriet anbefaler vi at det installeres en stoppekran med filter før blandebatteriet tilkobles. Soft PEX®-tilkoblingsrør med tilkoblingsmutter G<sup>3/8</sup>" (R10) monteres mot en kobling med plan ende.
- DK** Før installationen skal tilslutningsrøret være spulet rent for snavs og urenheder. For at forhindre disse urenheder i at komme ind i armaturet, anbefaler vi, at en stophane installeres sammen med et filter. Soft PEX®-tilslutningsrør med tilslutningsmøtrik G<sup>3/8</sup>" (R10) monteres mod en kobling med plan ende.
- FI** Ennen asennusta putket tulee huuhdella vedellä liasta ja epäpuhauksista. suosittelemme että sulkuhanan yhteyteen asennetaan sihti, jolla estetään ettei hanaan pääse epäpuhtauksia. Soft PEX® -liitäntäputki, jossa on G<sup>3/8</sup>" (R10) -liitosmutteri, asennetaan tasapäiseen liittimeen.
- GB** Before installation, the attachment pipes must be washed clean from dirt etc. To avoid dirt from coming into the mixer, we recommend that a cut-off cost is installed, together with a filter. Soft PEX® connection pipe with G<sup>3/8</sup>" (R10) connection nut is installed onto a fitting with a flat end.

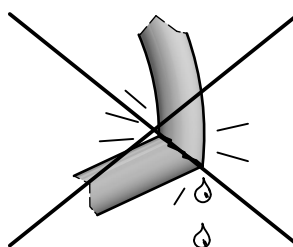
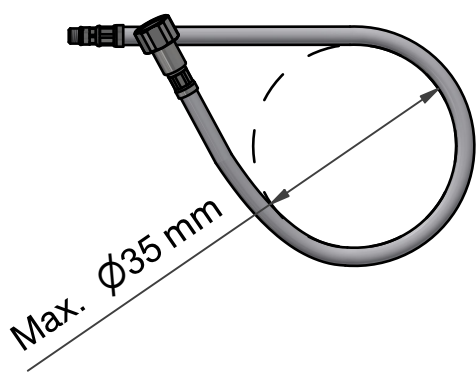
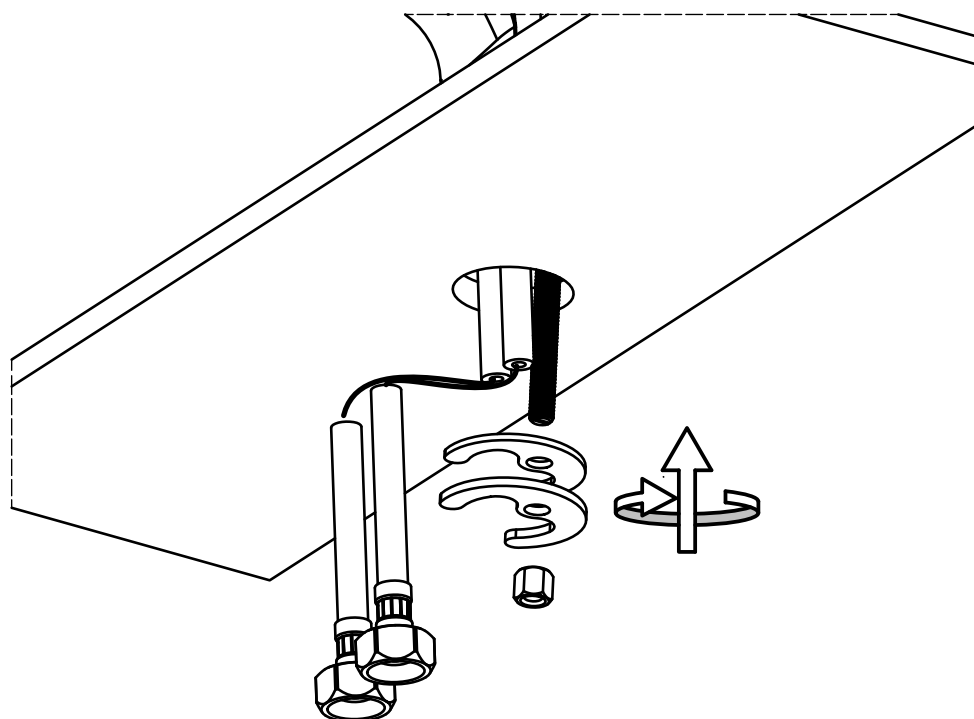
**Installation / Installasjon / Installationen / Asennusohje / Installation**



3



4

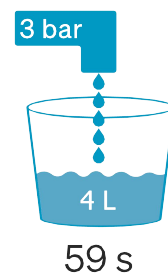


## After installation / Efter installasjon / Efter installationen / Asennuksen jälkeen / After installation

- SE** Efter installationen, demontera perlatorn (pos. 5 - Reservdelista ) och spola rent blandaren omsorgsfullt helst med varmt vatten för att avlägsna ev smuts som kan blockera perlatorn.  
Tätthetskontroll ska utföras efter installationen och enligt branschregler i respektive land.  
Denna blandare uppfyller kraven gällande återströmning enligt SS-EN 1717.
- NO** Etter installasjonen skal perlatoren (pos. 5 - Reservedelsliste ) demonteres og blandebatteriet spyles rent med varmt vann for fjerne eventuelt smuss som kan tette perlatoren.  
Tetthetskontroll skal utføres etter installasjonen og enligt bransjeregler i respektive land.  
Dette blandebatteriet oppfyller de gjeldende krav om tilbakestrømming i følge EN 1717.
- DK** Efter installationen, afmonter filteret (pos. 5 - Reservedelsliste ) og armaturet skylles omhyggeligt med varmt vand, for at fjerne eventuelle urenheder, der kan stoppe filteret.  
Tæthedskontrol skal udføres efter installation i henhold til landes gældende bygge- og brancheforskrifter.  
Dette blandingsbatteri opfylder kravene vedrørende tilbagestrømning iht. DS/EN 1717.
- FI** Irrota poresuutin (pos. 5 - Varaosalista ) asennuksen jälkeen ja huuhtele hana huolellisesti puhtaaksi, mieluiten lämpimällä vedellä, jotta mahdollinen irtoava lika ei tuki poresuutinta.  
Asennuksen jälkeen tuotteen tiiviys tulee tarkistaa maan LVI-säädösten mukaisesti.  
Tämä allashana täyttää takaisinvirtauksen osalta standardin SS-EN 1717.
- GB** After the installation, dismount the perlator (pos. 5 - Spare parts list ) and wash the mixer clean thoroughly, preferably with hot water to eliminate dirt which could block the perlator.  
Leak check should be performed after installation and according to the industry rules in the respective country. This mixer fulfils all requirements regarding backflow prevention according to EN 1717.

## Teknisk information / Teknisk informasjon / Teknisk information / Tekniset tiedot / Technical information

Drifttryck / Driftstrykk / Driftstryk / Käyttöpaine / Working pressure : .....	0,5 - 10 bar
Provningstryck max. / Testtrykk max. / Prøvninstryk max. / Koestuspaine max. / Max. test pressure:	16 bar
Max. varmvattentemperatur / Maks. temperatur varmtvann / Maks. varmtvandstemperatur / Max. lämminvestiliitäntä / Max. hot water temperature .....	80 °C
Ljudklass / Lydklasse / Lydklasse / Ääniluokka / Sound classification .....	1
Energiprestanda / Energiprestasjon / Energipræstation / Energiatelma / Energy performance ....	1,3 kWh



### Kallstart / Kaldstart / Koldstart / Kylmäkäynnistys / "Cold start" :

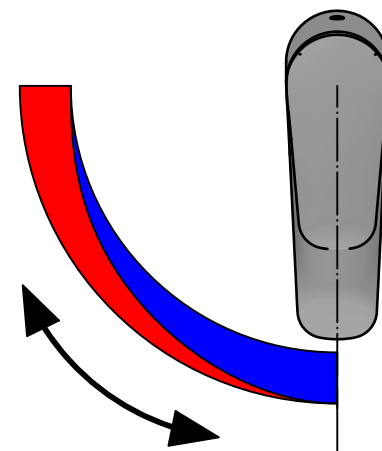
**SE** **Kallstart** är en sparfunktion som minskar onödig användning av varmvatten. I neutral position kommer endast kallvatten. Varmvatten kommer när handtaget vrids åt vänster och passerar centrumlinjen. Kallstartsfunktionen innebär dessutom att du undviker att dra upp varmvatten i rören vid korta tappningar.

**NO** **Kaldstart** er en sparefunksjon som reduserer unødvendig bruk av varmt vann. I nøytral posisjon (håndtaket) kommer bare kaldt vann. Det varme vannet kommer gradvis når centrumslinjen passerer mot venstre. Kaldstartfunksjonen innebærer også at du unngår å trekke opp varmt vann i rørene under korte tappinger.

**DK** **Koldstart** er en sparefunktion som minimerer unødig anvendelse af varmt vand. I neutral position (grebet) kommer der kun koldt vand. Varmt vand kommer først gradvist når du passerer centrumlinjen til venstre. Koldstartsfunktionen betyder også, at du undgår at trække varmt vand op i rørene ved korte taphændelser.

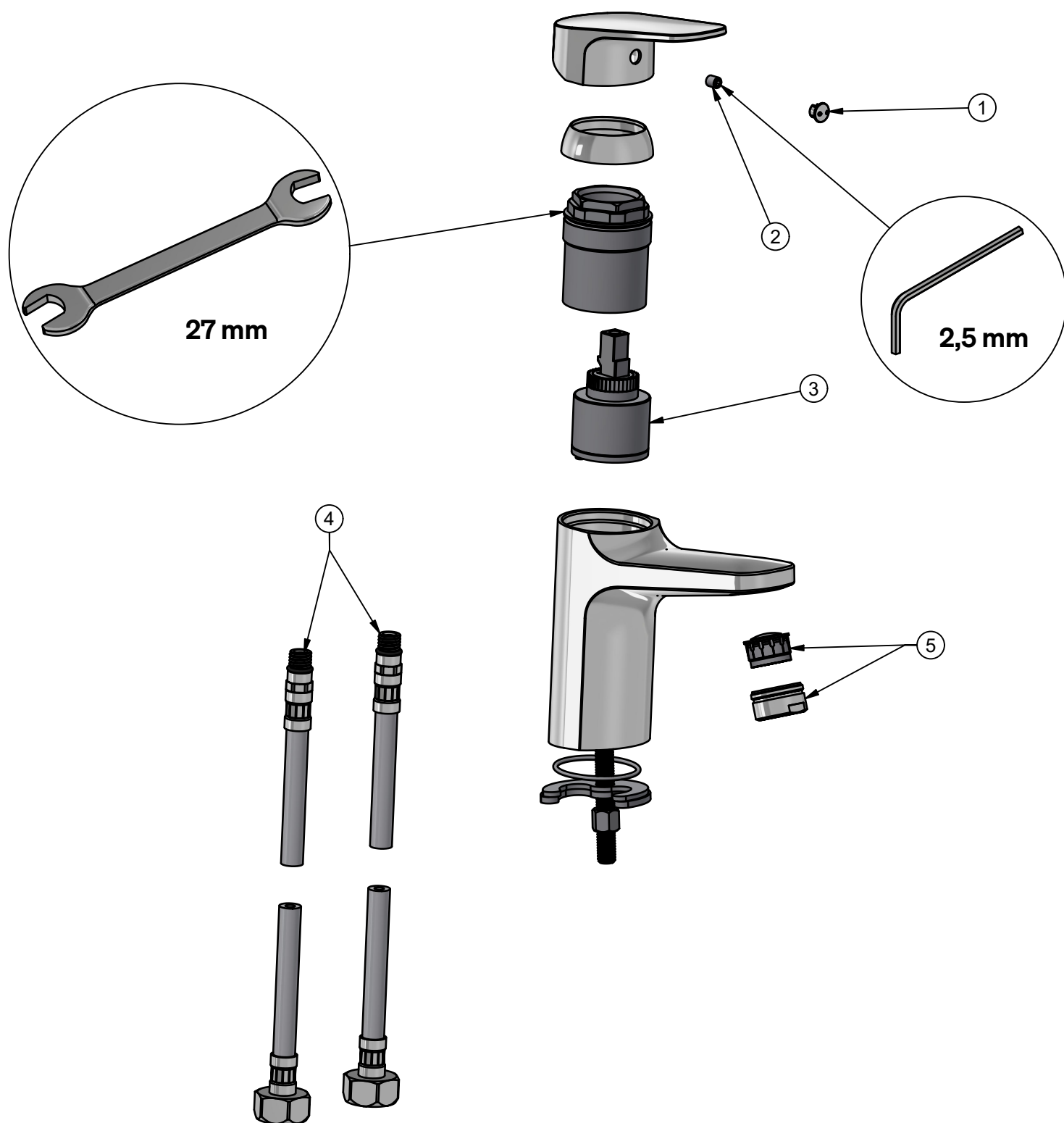
**FI** **Kylmäkäynnistys** on säästötoiminto, joka vähentää tarpeetonta lämpimän veden käyttöä.. Kahvan ollessa keskiasennossa tulee vain kylmää vettä. Lämmintä vettä tulee asteittain, kun hanaa käännetään keskilinjasta vasemmalle.  
Kylmäkäynnistys-toiminto tarkoittaa lisäksi sitä, että vältät kuumaveden nostamisen putkistoon lyhyiden vesihanojen aikana.

**GB** **"Cold start"** is an energy saving function that reduces unnecessary use of hot water. In neutral position, only cold water comes from the mixer. Hot water comes when the handle is turned to the left and passes the centerline. The "cold start function" also means that you avoid drawing up hot water in the pipes during short taps.



ART . NR :

96830



Pos.	Ant. / Qty.	Titel / Title	Art.nr:
1	1	Täckhatt / Cover nut	
2	1	Insexskruv M5x7 / Inox screw M5x7	
3	1	Keramisk insats kallstart / Ceramic cartridge with cold start	95028
4	2	Anslutningslang par / Connection hose pair (SoftPex 3/8" L=450mm)	99222
5	1	Perlator 5L / Aerator 5L	95029

Symptom / Symtoner / Vika / Sympton	Orsak / Årsak / Årsag / Syy / Reason	Åtgärd / Tiltak / Forholdsregel / Toimenpide / Remedy
<b>(SE)</b> - Dåligt flöde	- Smuts i silfilter (4, om sådan finns monterad innan tvättställsblandaren) - Smuts i perlator (5) - Defekt keramisk insats (3)	- Rengör silfilter (4, om sådan finns monterad innan tvättställsblandaren) - Rengör perlator (5) - Byt keramisk insats (3)
- Läckage ur pip när blandaren är stängd	- Defekt keramisk insats (3)	- Byt keramisk insats (3)
<b>(NO)</b> - Gir lite vann	- Skitt i filteret (4, om slik finnes innen kranen) - Skitt i perlator (5) - Defekt keramisk innsats (3)	- Rengjør filteret (4, om slik finnes innen kranen) - Rengjør perlator (5) - Bytt keramisk innsats (3)
- Lekkasje når blanderen er stengt	- Defekt keramisk innsats (3)	- Bytt keramisk innsats (3)
<b>(DK)</b> - Nedsat vandhastighed	- Snavs i filterne (4, såfremt en sådan allerede er monteret inden håndvaskarmaturet) - Snavs i perlator (5) - Defekt keramisk indsats (3)	- Rengøre filter (4, såfremt en sådan allerede er monteret inden håndvaskarmaturet) - Rengøre perlator (5) - Skifte keramisk indsats (3)
- Lækage fra tud når armaturet er lukket	- Defekt keramisk indsats (3)	- Skifte keramisk indsats (3)
<b>(FI)</b> - Hanan virtaama vähentynyt	- Epäpuhtauksia sihdissä (4, jos se on asennettu ennen pesuallashanaa) - Likaa poresuuttimessa (5) - Viallinen keramiikkasisäosa (3)	- Puhdista sihti (4, jos se on asennettu ennen pesuallashanaa) - Puhdista poresuutin (5) - Vaihda keramiikkasisäosa (3)
- Vuoto juoksuputkesta hanan ollessa suljettu	- Viallinen keramiikkasisäosa (3)	- Vaihda keramiikkasisäosa (3)
<b>(GB)</b> - Poor flow rate	- Dirt/debris in filters (4, if fitted before the washbasin mixer) - Dirt/debris in aerator (5) - Defective ceramic cartridge (3)	- Clean filters (4, if fitted before the washbasin mixer) - Clean aerator (5) - Change ceramic cartridge (3)
- Leakage from spout when the mixer is closed	- Defective ceramic cartridge (3)	- Change ceramic cartridge (3)

**SE**

**Använd:** Efter varje användning torka av produkten med en mjuk trasa, på detta sättet undviker ni att kalkfläckar/avlagringar uppkommer. För att ta bort smuts eller kalkfläckar/avlagringar, rengör produkten med lite tvål och en fuktig trasa, skölj därefter och torka rent med en torr trasa.

**Använd inte:** Kromade, färgade, guld- eller metallytor kan lätt bli skadade! Använd därför inte nedanstående medel, de är aggressiva mot ytan och gör ytan matt och repig:

- Svampar med grov yta eller stålull
- Rengöringsmedel med slipmedel
- Rengöringsmedel som innehåller lösningsmedel eller syra
- Rengöringsmedel med ättiksyra
- Kalkborttagare
- Hushållsättika

**NO**

**Brug:** Etter hvert bruk, tørk av produktet med en myk klut, på denne måten undviker man kalkflekker/avleiringer. For å få bort smuss eller kalk/avleiringer, rengjøres produktet med litt såpe og en fuktig klut, skylles, og tørkes med ren, tørr klut.

**Brug ikke:** Forkrommet, farget, gull eller metall overflater kan lett bli skadet! Brug derfor ikke midlene beskrevet under, de er aggressive mot overflaten, og gjør den matt med riper:

- Svamp med grov overflate eller stålull
- Rengjøringsmiddel med slipeeffekt
- Rengjøringsmiddel som inneholder løsningsmiddel eller syre
- Rengjøringsmiddel med eddiksyre
- Kalkfjerner
- Husholdseddik

**DK**

**Brug:** Efter hver anvendelse tørres produktet af med en blød klud; på denne måde undgår du, at der opstår kalkpletter/aflejringer. For at fjerne snavs eller kalkpletter/aflejringer kan du rengøre produktet med lidt sæbe og en fugtig klud. Skyl derefter af og tør efter med en tør klud.

**Brug ikke:** Forkromede, farvede, guld- eller metalbelagte overflader kan let blive beskadigede! Brug derfor ingen af de nedenstående midler, eftersom de er aggressive mod overfladen og gør den mat og ridset:

- Svampe med grov struktur eller ståluld
- Rengøringsmidler med slibemidler
- Rengøringsmidler der indeholder opløsningsmidler eller syre
- Rengøringsmidler med eddikesyre
- Kalkfjerningsmidler
- Husholdningseddike

**FI**

**Puhdistus:** Kalkkitahrojen välttämiseksi, kuivaa tuote pehmeällä liinalla jokaisen käytön jälkeen. Puhdista lika ja kalkkitahrat kostealla liinalla ja pienellä määrällä saippuaa. Lopuksi huuhtelee ja kuivaa puhtaalla ja kuivalla liinalla.

**Älä käytä:** Kromatut, metalliset ja maalatut pinnat naarmuuntuvat helposti, emmekä siksi suosimme käytettäväksi vahvoja puhdistusaineita, jotka voivat tehdä pinnasta matan ja naarmuisen. Tällaisia ovat:

- Teräsvilla ja pesusienet, joissa on karhea pinta
- Puhdistusaineet, jotka sisältävät hankaavia tai hiovia aineita
- Puhdistusaineet, jotka sisältävät liuotinaineita tai happoa
- Puhdistusaineet, joissa on etikkahappoa
- Kalkinpoistajat
- Talousetikka

**GB**

**Please use:** After every use, the product should be wiped off with a soft cloth. In this way, you will avoid that lime scale and other deposits may arise. In order to remove dirt or lime scale/deposits, clean the product with a little soap and a damp cloth. Then rinse clean and wipe with a dry cloth.

**Do not use:** Chromed, colored, gold or metal surfaces may easily be damaged! Therefore, the following products must not be used. They are aggressive to the surface and make the surface mat and scratched:

- Sponges with a rough surface or steel wool
- Detergents with abrasives
- Detergents that contains solvents or acid
- Detergents with acetic acid
- Lime remover
- Household vinegar

**SE**

För garantivillkor se vår hemsida [svedbergs.se](http://svedbergs.se).

**NO**

For garantibetingelser, besøk vår hjemmesiden [svedbergs.no](http://svedbergs.no).

**DK**

For garantibetingelser, besøg vår hjemmeside [svedbergs.dk](http://svedbergs.dk).

**FI**

Katso takuuehtomme kotisivuiltamme [svedbergs.fi](http://svedbergs.fi).

**GB**

For warranty conditions, please see our website [svedbergs.com](http://svedbergs.com).

