

SVEDBERGS

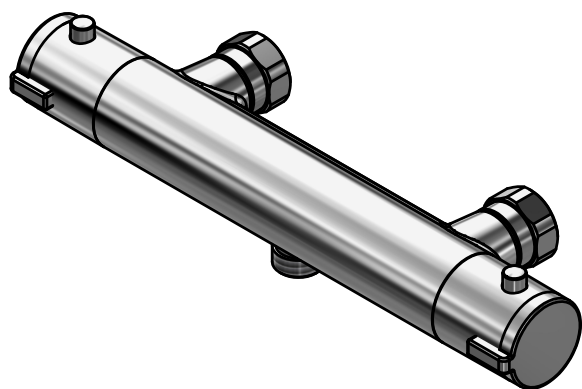
SE SPIKA TERMOSTATBLANDARE

NO SPIKA TERMOSTAT

DK SPIKA BLANDINGSBATTERI

FI SPIKA TERMOSTAATTIHANA

GB SPIKA THERMOSTATIC MIXER

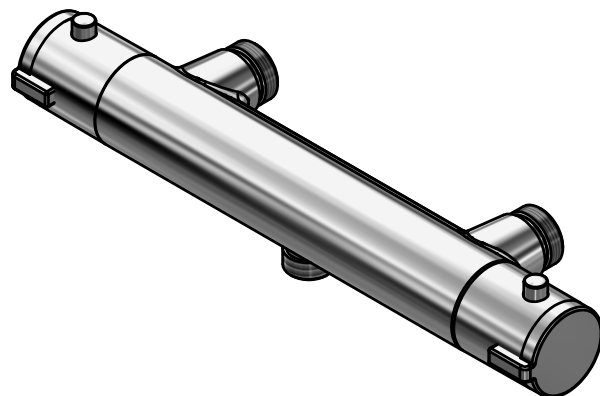


ART. NR 150CC:

□ 96854

■ 96856

■ 96756



ART. NR 160CC:

□ 96864

■ 96866

■ 96766



Denna produkt är anpassad till
Branschregler Säker Vatteninstallation.
Svedbergs garanterar produktens
funktion om branschreglerna och
monteringsanvisningen följs.



Svedbergs i Dalstorp AB, Verkstadsvägen 1, 514 63 Dalstorp, SWEDEN
Sweden phone: +46 (0)321-53 30 00, kundtjanst@svedbergs.se, info@svedbergs.se
svedbergs.se, svedbergs.no, svedbergs.dk, svedbergs.fi, svedbergs.com

SE Innehållsförteckning:

Före installation	2
Installation	3
Efter installation	3-4
Teknisk information	4
Reservdelslista	5-6
Felsökning	7
Skötselanvisning	8

NO Innhold:

Før installasjon	2
Installasjon	3
Etter installasjon	3-4
Teknisk informasjon	4
Reservedelsliste	5-6
Feilsøking	7
Vedlikeholdsrad	8

DK Inholdsfortegnelse:

Før installationen	2
Installationen	3
Efter installationen	3-4
Teknisk information	4
Reservedelsliste	5-6
Fejlsøgning	7
Brugsanvisning	8

FI Sisällysluettelo:

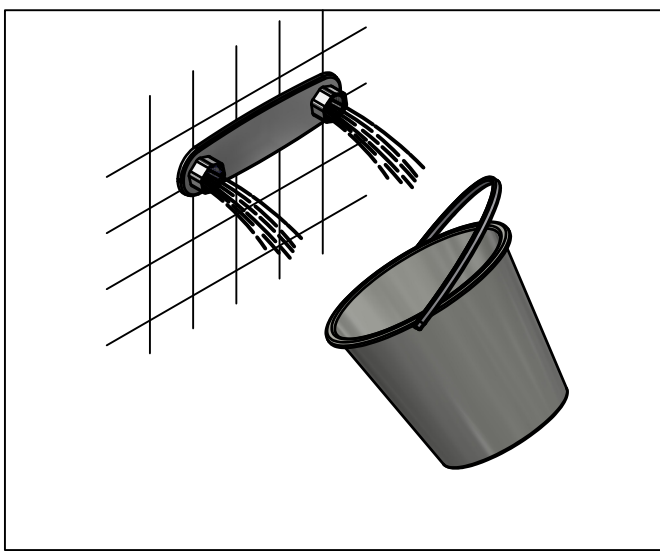
Ennen asennusta	2
Asennusohje	3
Asennuksen jälkeen	3-4
Tekniset tiedot	4
Varaosalista	5-6
Vianetsintä	7
Hoito-ohjeet	8

GB Contents:

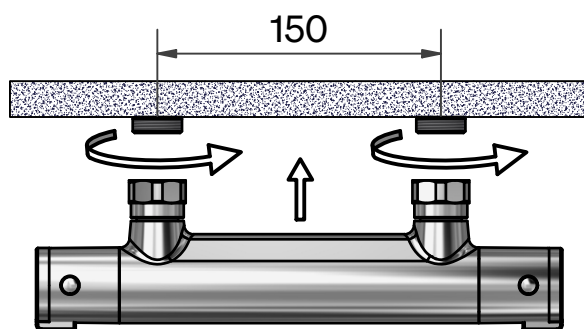
Before installation	2
Installation	3
After installation	3-4
Technical information	4
Spare parts list	5-6
Troubleshooting	7
Care instructions	8

Före installation / Før installasjon / Før installationen / Ennen asennusta / Before installation

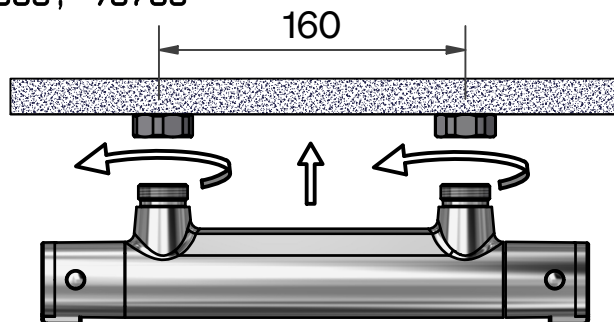
- SE** Före installation så måste anslutningsrören vara rensade från smuts eller dylikt. För att förhindra smutspartiklar att komma in i blandaren, så rekommenderar vi att en avstängningskran är installerat tillsammans med ett filter.
- NO** Før installasjon må vannrørene som blandebatteriet skal kobles til spyles rene for smuss og lignende. For å hindre partikler å komme inn i blandebatteriet anbefaler vi at det installeres en stoppekran med filter før blandebatteriet tilkobles.
- DK** Før installationen skal tilslutningsrøret være spulet rent for snavs og urenheder. For at forhindre disse urenheder i at komme ind i armaturet, anbefaler vi, at en stophane installeres sammen med et filter.
- FI** Ennen asennusta putket tulee huuhdella vedellä liasta ja epäpuhauksista. suosittelemme että sulkuhanan yhteyteen asennetaan sihti, jolla estetään ettei hanaan pääse epäpuhtauksia..
- GB** Before installation, the connecting pipes must be rinsed thoroughly and cleaned from dirt etc. To avoid dirt from coming into the mixer, we recommend to install a shutt-off valve together with a filter.



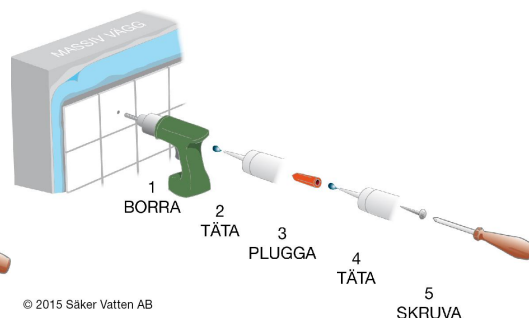
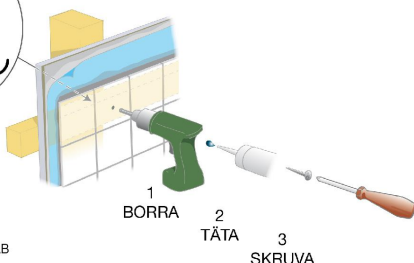
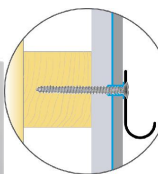
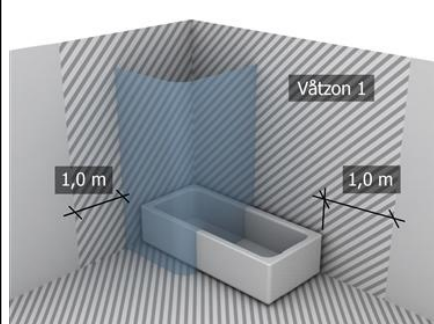
ART.NR: 96854, 96856, 96756



ART.NR: 96864, 96866, 96766



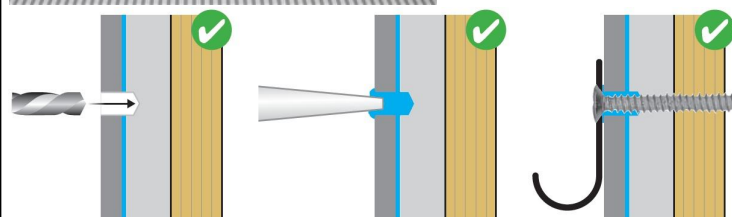
Skruvfästningar i våtzon 1 ska göras i betong eller annan massiv konstruktion, träreglar, träkortlingar eller i konstruktion som är provad och godkänd för infästning, till exempel skivkonstruktion. Se exempel på godkända konstruktioner på säkervatten.se.



© 2015 Säker Vatten AB

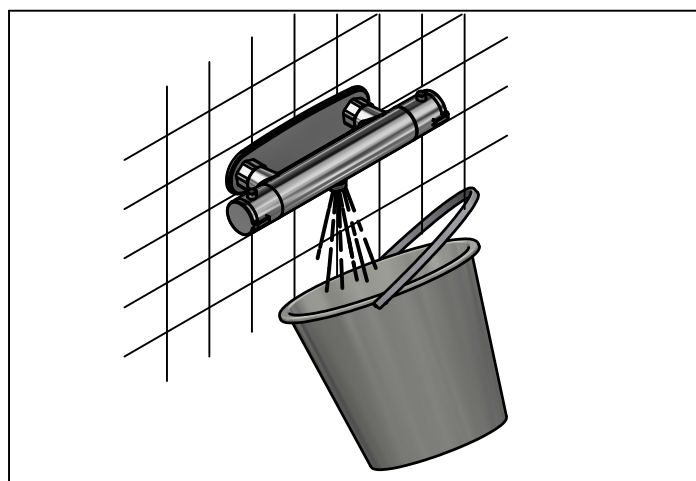
© 2015 Säker Vatten AB

© 2015 Säker Vatten AB



Provad och godkänd skivkonstruktion

- Borra endast genom ytskikt och tätskikt.
 - Fyll hålet med vattenbeständig, mögelresistent och åldersbeständig tätningsmassa.
 - Skruven ska borra sig själv genom plywoodskivan.
- Krav på tätning gäller både i våtzon 1 och 2.**



- SE** Efter installationen spola rent blandaren omsorgsfullt helst med varmt vatten för att avlägsna ev. smuts som kan blockera blandaren.
Tätthetskontroll ska utföras efter installationen och enligt branschregler i respektive land.
- NO** Etter installasjonen skal blandebatteriet spyles rent med varmt vann for fjerne eventuelt smuss som kan tette blandebatteriet.
Tetthetskontroll skal utføres etter installasjonen og enligt bransjeregler i respektive land.
- DK** Efter installationen skylles armaturet omhyggeligt med varmt vand, for at fjerne eventuelle urenheder, der kan stoppe armaturet.
Tæthedskontrol skal udføres efter installation i henhold til landes gældende bygge- og brancheforskrifter.
- FI** Asennuksen jälkeen huuhtelee hana huolellisesti puhtaaksi, mieluiten lämpimällä vedellä, jotta mahdollinen irtoava lika saadaan poistettua eikä se tuki hanaa.
Asennuksen jälkeen tuotteen tiiviys tulee tarkistaa maan LVI-säädösten mukaisesti.
- GB** After the installation let the warm water flow through the mixer to eliminate dirt which could block the mixer.
Leak check should be performed after installation and according to the industry rules in the respective country.

Teknisk information / Teknisk informasjon / Teknisk information / Tekniset tiedot / Technical information

Drifttryck / Driftstrykk / Driftstryk / Käyttöpain / Working pressure :	0,5 - 10 bar
Provningstryck max. / Testtrykk max. / Prøvninstryk max. / Koestuspaine max. / Max. test pressure	16 bar
Max. varmvattentemperatur / Maks. temperatur varmtvann / Maks. varmtvandstemperatur / Max. lämminvesilämpötila / Max. hot water temperature	80 °C
Ljudklass / Lydklasse / Lydklasse / Ääniluokka / Sound classification	1

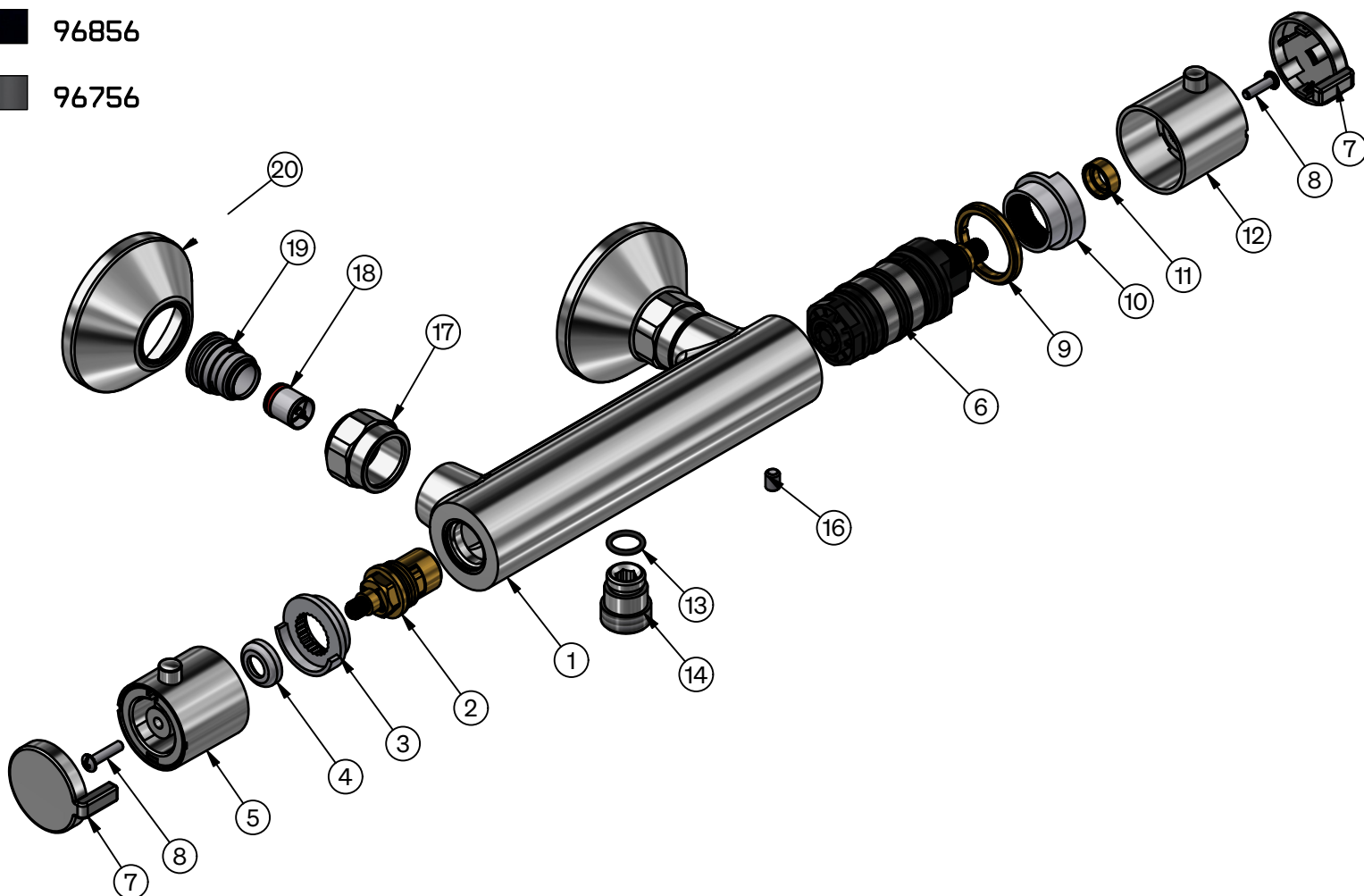
- SE** Vid höga vattentryck i kombination med rörsystemets konstruktion kan tryckslag förekomma. Vi rekommenderar att installera en tryckslagsdämpare för att förhindra det.
Rekommenderat vattentryck är 3 bar. Säkerhetsstopp vid 38 °C för att undvika skållningsolyckor.
Denna blandare har backventil och uppfyller kraven gällande återströmning enligt SS-EN 1717.
- NO** Ved høye vanntrykk i kombinasjon med konstruksjon av rørsystemet kan det oppstå trykkstøt. Vi anbefaler å installere en støddemper for å forhindre det.
Anbefalt vanntrykk er 3 bar. Sikkerhetsstopp ved 38 °C for å unngå skållingsulykker.
Dette blandebatteriet har tilbakeslagsventil og oppfylder de gjeldende krav om tilbakestrømning i følge EN 1717.
- DK** Ved højt vandtryk i kombination med rørsystemets konstruktion kan der opstå trykstød. Vi anbefaler der installeres en støddæmper for at forhindre det.
Anbefalede vandtryk er 3 bar. Sikkerhedsstop ved 38 °C for at undgå skoldningsulykker.
Dette blandingsbatteri er udstyret med tilbageløbsventil og opfylder kravene vedrørende tilbagestrømning iht. DS/EN 1717.
- FI** Korkea vedenpaine voi aiheuttaa joissakin putkistoissa paineiskuja. Tämä vältetään asentamalla paineen tasaaja.
Suositeltu veden paine on 3 baaria. Turvanuppi 38 °C asteessa palovammojen ehkäisemiseksi.
Tässä allashanassa on takaiskuventtiili, ja se täyttää takaisinvirtauksen osalta standardin SS-EN 1717.
- GB** High water pressure in combination with the construction of the pipe work can cause a water hammer. We recommend to install a shock absorber (water hammer arrestor) to avoid this.
Recommended water pressure is 3 bar. Safety stop at 38 °C to prevent scalding.
This mixer has a check valve and fulfils all requirements regarding backflow prevention according to EN 1717.

ART.NR 150CC :

96854

96856

96756



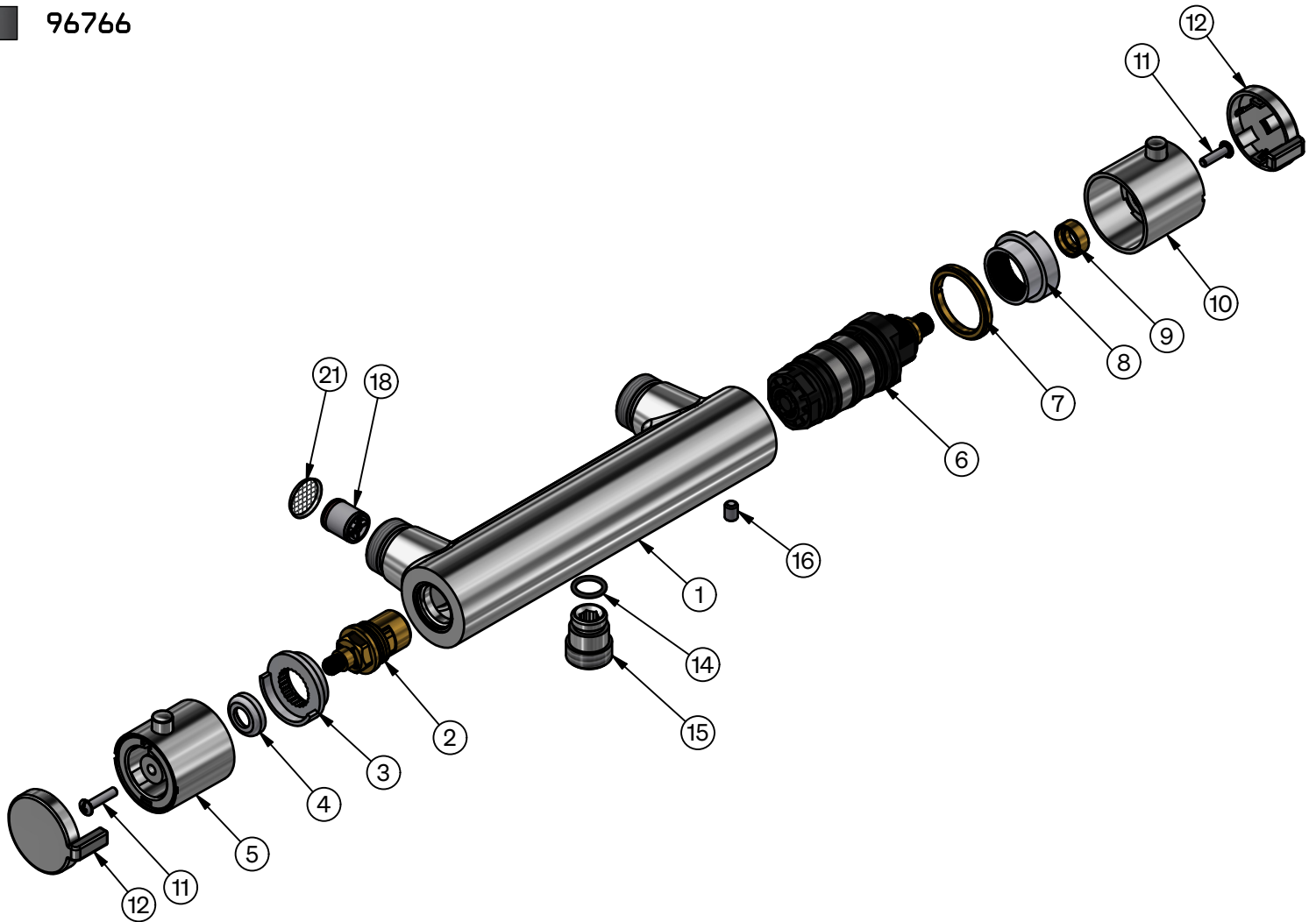
Pos.	Ant./ Qty.	Titel/ Title	Art.nr Krom/ Chrome	Art.nr Svart/ Black	Art.nr Blyertssvart/ Pencil black
1	1	Blandarhus cc150 / Mixer body cc150			
2	1	Omkastare / Diverter	95003	95003	95003
3	1	Flödesspär / Flow stop			
4	1	Distansring / Distance ring			
5	1	Flödeshandtag Eco funktion / Flow regulation handle Eco	95026	95027	95039
6	1	Termostat / Thermostat	95002	95002	95002
7	2	Handtagslock / Handle cover			
8	2	Skruv M4x15 / Crosshead screw M4 x15			
9	1	Låsmutter / Locking nut			
10	1	Temperaturspär / Temperature stop			
11	1	Bussning / Busing			
12	1	Temperaturhandtag / Temperature Handle	95000	95001	95131
13	1	O-ring			
14	1	Duschslanginfästning / Shower hose Connection			
16	1	Låsskruv / Locking Screw			
17	2	Anslutningsmutter G¾" (R20) / Connection nut G¾" (R20)			
18	2	Backventil Ø14 / Non return valve Ø14	95006	95006	95006
19	2	Säte för backventil / Seat for non return valve			
20	2	Rosett / Cover Cap			

ART.NR 160CC:

96864

96866

96766



Pos.	Ant./ Qty.	Titel/ Title	Art.nr Krom/ Chrome	Art.nr Svart/ Black	Art.nr Blyertssvart/ Pencil black
1	1	Blandarhus cc160 / Mixer body cc160			
2	1	Omkastare / Diverter	95003	95003	95003
3	1	Flödesspär / Flow stop			
4	1	Distansring / Distance ring			
5	1	Flödeshandtag ECO funktion / Flow regulation handle ECO	95026	95027	95039
6	1	Termostat / Thermostat	95002	95002	95002
7	1	Låsmutter / Locking nutt			
8	1	Temperaturspär / Temperature stop			
9	1	Bussning /bussing			
10	1	Temperaturhandtag / Temperature Handle	95000	95001	95131
11	2	Skruv M4x15 / Crosshead screw M4 x15			
12	2	Handtagslock / Handle cover			
14	1	O-ring			
15	1	Duschslangsfästning / Shower hose Connection			
16	1	Låsskruv / Locking Screw			
18	2	Backventil / Non return valve	95006	95006	95006
21	2	Filter			

Felsökning / Feilsøking / Fejlsøgning / Vianetsintä / Troubleshooting

Symptom / Symtoner / Vika / Sympton	Orsak / Årsak / Årsag / Syy / Reason	Åtgärd / Tiltak / Forholdsregel / Toimenpide / Remedy
<p>SE - Dåligt flöde</p> <p>- Läckage ur pip när blandaren är stängd</p> <p>- Temperatursvängningar alt. det går inte att ändra temp.</p>	<p>- Smuts i silfilter (21)</p> <p>- Defekt omkastare (2)</p> <p>- Defekt omkastare (2)</p> <p>- Defekt termostat (6)</p>	<p>- Rengör silfilter (21)</p> <p>- Byt omkastare (2)</p> <p>- Byt omkastare (2)</p> <p>- Byt termostat (6)</p>
<p>NO - Gir lite vann</p> <p>- Lekkasje når blanderen er stengt</p> <p>- Temperatursvingninger alt. det går ikke å forandre temp.</p>	<p>- Skitt i filteret (21)</p> <p>- Defekt sjalter (2)</p> <p>- Defekt sjalter (2)</p> <p>- Defekt termostat (6)</p>	<p>- Rengjør filteret (21)</p> <p>- Bytt sjalter (2)</p> <p>- Bytt sjalter (2)</p> <p>- Bytt termostat (6)</p>
<p>DK - Nedsat vandhastighed</p> <p>- Lækage fra tud når armaturet er lukket</p> <p>- Temperatursvingninger alt. det går ikke at ændre temp.</p>	<p>- Snavs i filterne (21)</p> <p>- Defekt omskifter (2)</p> <p>- Defekt omskifter (2)</p> <p>- Defekt termostat (6)</p>	<p>- Rengøre filter (21)</p> <p>- Skifte omskifter (2)</p> <p>- Skifte omskifter (2)</p> <p>- Skifte termostat (6)</p>
<p>FI - Hanan virtaama vähentynyt</p> <p>- Vuoto juoksuputkesta hanan ollessa suljettu</p> <p>- Lämpötilanvaihteluita tai lämpötila ei säädettävissä</p>	<p>- Epäpuhtauksia sihdissä (21)</p> <p>- Vika vaihtimessa (2)</p> <p>- Vika vaihtimessa (2)</p> <p>- Vika termostaatissa (6)</p>	<p>- Puhdista sihti (21)</p> <p>- Vaihda vaihdin (2)</p> <p>- Vaihda vaihdin (2)</p> <p>- Vaihda termostaatti (6)</p>
<p>GB - Poor flow rate</p> <p>- Leakage from spout when the mixer is closed</p> <p>- Temperature fluctuations or the temperature can't be change</p>	<p>- Dirt/debris in filters (21)</p> <p>- Defect diverter (2)</p> <p>- Defect diverter (2)</p> <p>- Defect thermostat (6)</p>	<p>- Clean filters (21)</p> <p>- Change diverter (2)</p> <p>- Change diverter (2)</p> <p>- Change thermostat (6)</p>

SE

Använd: Efter varje användning torka av produkten med en mjuk trasa, på detta sättet undviker ni att kalkfläckar/avlagringar uppkommer. För att ta bort smuts eller kalkfläckar/avlagringar, rengör produkten med lite tvål och en fuktig trasa, skölj därefter och torka rent med en torr trasa.

Använd inte: Kromade, färgade, guld- eller metallytor kan lätt bli skadade! Använd därför inte nedanstående medel, de är aggressiva mot ytan och gör ytan matt och repig:

- Svampar med grov yta eller stålull
- Rengöringsmedel med slipmedel
- Rengöringsmedel som innehåller lösningsmedel eller syra
- Rengöringsmedel med ättiksyra
- Kalkborttagare
- Hushållsättika

NO

Bruk: Etter hvert bruk, tørk av produktet med en myk klut, på denne måten undviker man kalkflekker/avleiringer. For å få bort smuss eller kalk/avleiringer, rengjøres produktet med litt såpe og en fuktig klut, skylles, og tørkes med ren, tørr klut.

Bruk ikke: Forkrommet, farget, gull eller metall overflater kan lett bli skadet! Bruk derfor ikke midlene beskrevet under, de er aggressive mot overflaten, og gjør den matt med riper:

- Svamp med grov overflate eller stålull
- Rengjøringsmiddel med slipeeffekt
- Rengjøringsmiddel som inneholder løsningsmiddel eller syre
- Rengjøringsmiddel med eddiksyre
- Kalkfjerner
- Husholdseddik

DK

Brug: Efter hver anvendelse tørres produktet af med en blød klud; på denne måde undgår du, at der opstår kalkpletter/aflejringer. For at fjerne snavs eller kalkpletter/aflejringer kan du rengøre produktet med lidt sæbe og en fugtig klud. Skyl derefter af og tør efter med en tør klud.

Brug ikke: Forkromede, farvede, guld- eller metalbelagte overflader kan let blive beskadigede! Brug derfor ingen af de nedenstående midler, eftersom de er aggressive mod overfladen og gør den mat og ridset:

- Svampe med grov struktur eller ståluld
- Rengøringsmidler med slibemidler
- Rengøringsmidler der indeholder opløsningsmidler eller syre
- Rengøringsmidler med eddikesyre
- Kalkfjerningsmidler
- Husholdningseddike

FI

Puhdistus: Kalkkitahrojen vältämiseksi, kuivaa tuote pehmeällä liinalla jokaisen käytön jälkeen. Puhdista lika ja kalkkitahrat kostealla liinalla ja pienellä määrällä saippuaa. Lopuksi huuhtelee ja kuivaa puhtaalla ja kuivalla liinalla.

Älä käytä: Kromatut, metalliset ja maalatut pinnat naarmuuntuvat helposti, emmekä siksi suosimme käytettäväksi vahvoja puhdistusaineita, jotka voivat tehdä pinnasta matan ja naarmuisen. Tällaisia ovat:

- Teräsvilla ja pesusienet, joissa on karhea pinta
- Puhdistusaineet, jotka sisältävät hankaavia tai hiovia aineita
- Puhdistusaineet, jotka sisältävät liuotinaineita tai happoa
- Puhdistusaineet, joissa on etikkahappoa
- Kalkinpoistajat
- Talousetikka

GB

Please use: After every use, the product should be wiped off with a soft cloth. In this way, you will avoid that lime scale and other deposits may arise. In order to remove dirt or lime scale/deposits, clean the product with a little soap and a damp cloth. Then rinse clean and wipe with a dry cloth.

Do not use: Chromed, colored, gold or metal surfaces may easily be damaged! Therefore, the following products must not be used. They are aggressive to the surface and make the surface mat and scratched:

- Sponges with a rough surface or steel wool
- Detergents with abrasives
- Detergents that contains solvents or acid
- Detergents with acetic acid
- Lime remover
- Household vinegar

SE

För garantivillkor se vår hemsida [svedbergs.se](https://www.svedbergs.se).

NO

For garantibetingelser, besøk vår hjemmesiden [svedbergs.no](https://www.svedbergs.no).

DK

For garantibetingelser, besøg vår hjemmeside [svedbergs.dk](https://www.svedbergs.dk).

FI

Katso takuuehtomme kotisivuiltamme [svedbergs.fi](https://www.svedbergs.fi).

GB

For warranty conditions, please see our website [svedbergs.com](https://www.svedbergs.com).