

SVEDBERGS®

S N DK FI GB RU

300 W, 230V



IP44

- | | |
|----|---------|
| S | 2 - 4 |
| N | 5 - 7 |
| DK | 8 - 10 |
| FI | 11 - 13 |
| GB | 14 - 16 |
| RU | 17 - 19 |

SVEDBERGS®

Viktig information!

Produkten kan användas av barn från 8 år och personer med begränsad fysisk eller mental förmåga, som saknar erfarenhet eller kunskap, om man fått instruktioner eller använder produkten under uppsikt, eller fått instruktioner hur produkten ska användas på ett säkert sätt och förstår farorna med hanteringen av produkten.

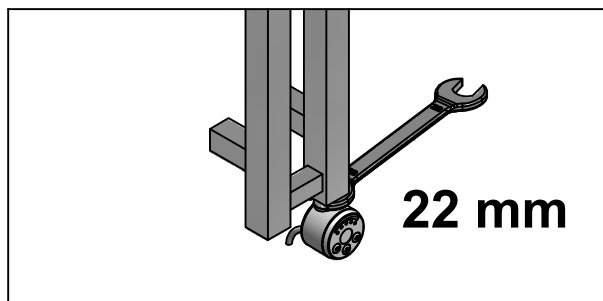
Barn får aldrig leka med produkten.

Skötsel och underhåll får aldrig göras av barn.

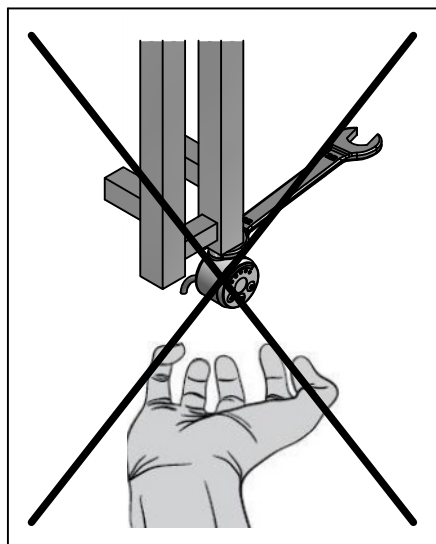
Om strömkabeln till detta bruksföremål skadas får den bytas av reparationsverkstad utsedd av tillverkaren.

- Använd endast avsedd nyckel 22 vid åtdragning (bild 1). Elpatronens säkerhet kan äventyras om man monterar den genom att vrida dess plastkåpa för hand (bild 2)!

1



2

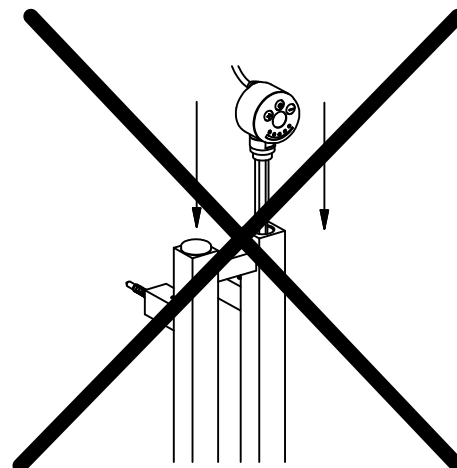
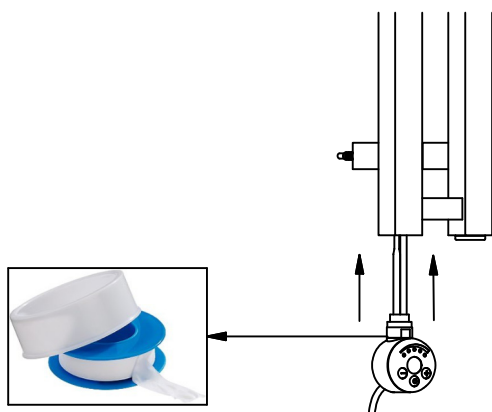


- Skulle det visa sig att driftsindikatorn hamnar inåt vägg efter åtdragning, justera då alltid bakåt med avsedd nyckel. Packningen är avsedd för att klara justering bakåt utan läckage.

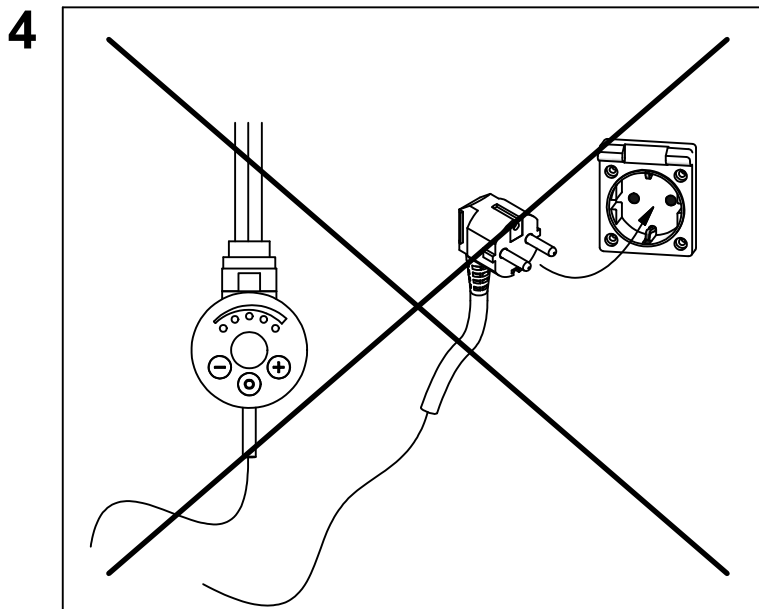
- Värmeelementet monteras i botten av handdukelementet, på höger eller vänster sida.
- För att minimera läckagerisk rekommenderar Svedbergs att man använder gängtejp/lin eller motsvarande produkter för att förhindra läckage.

OBS! Elpatronen är endast avsedd för montage i de nedre anslutningarna!

3

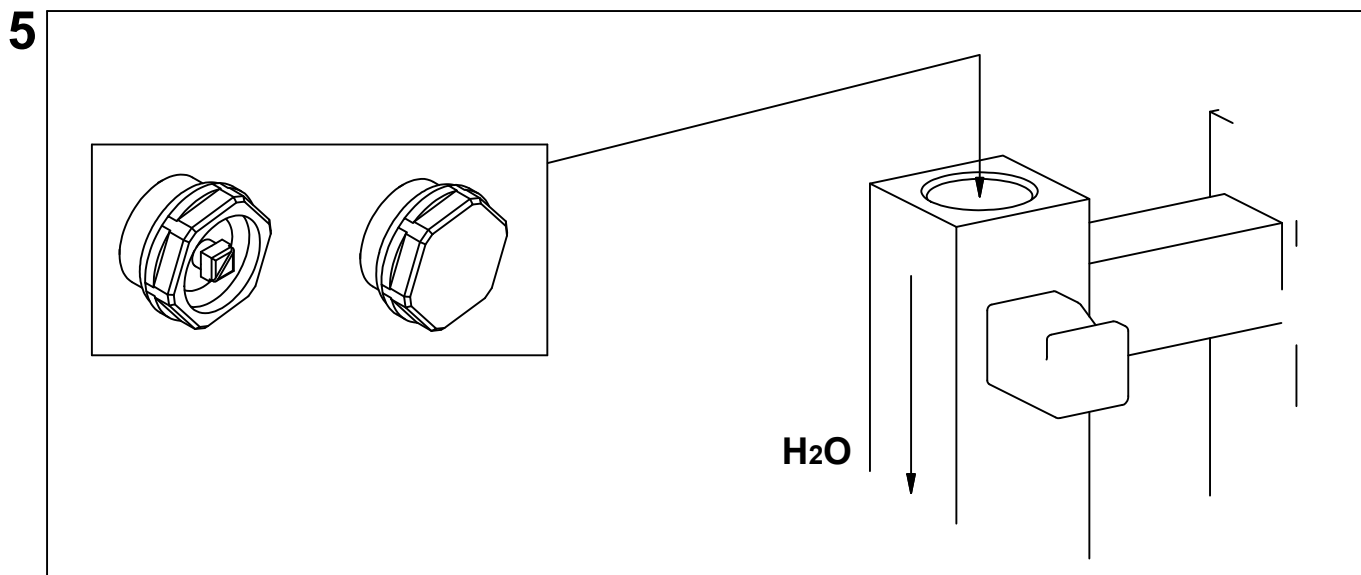


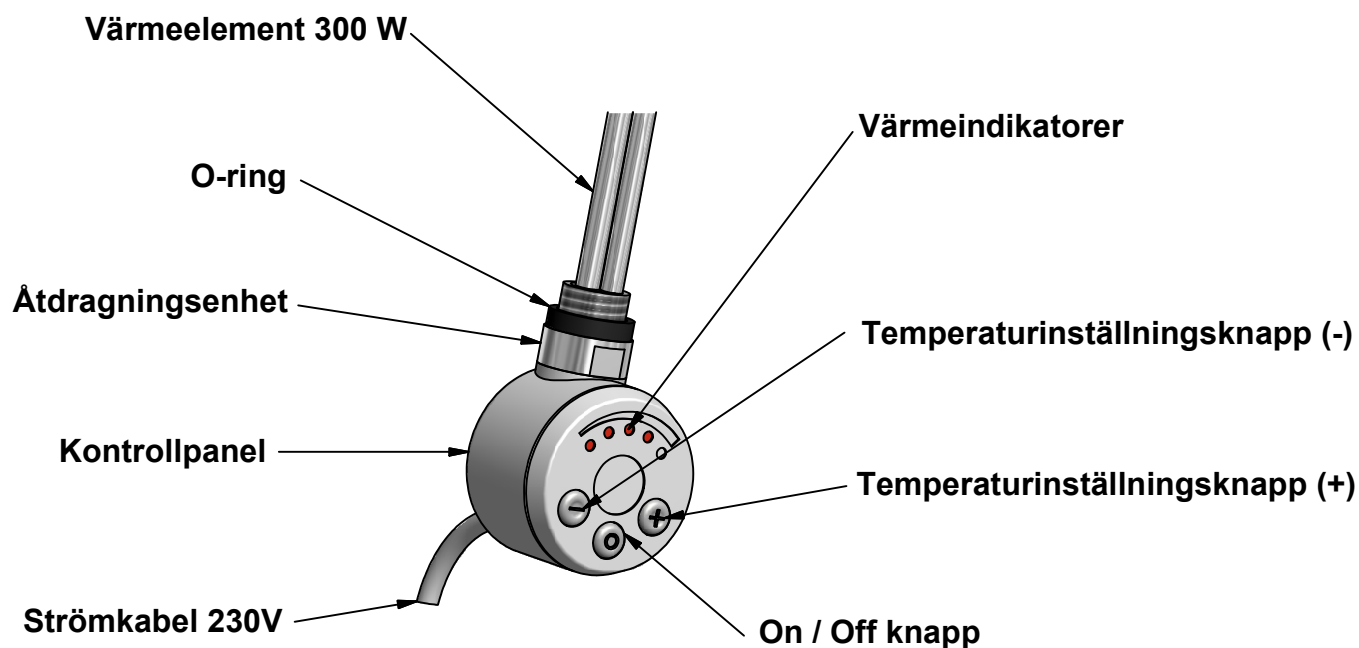
- Först efter montage och påfyllning i handdukelementet tillsätts strömmen.
- Elpatronen tar omedelbart skada om man tillsätter strömmen utan att ha fyllt handdukelementet med vatten eller om vattennivån är för låg.
- Ansluts elpatronen utan vatten kommer den termiska säkringen att skadas. Reklamationsrätten gäller inte i dessa fall. Se bild 4.
- Vid fast installation, kontakta elektriker.
- Temperaturen får ej överstiga 80 grader i ditt värmesystem. Tänk på att alltid stänga av ventilen då du övergår till drift med elpatron. Du belastar annars patronen onödigt mycket.



Påfyllning:

- Skall ske mycket långsamt för att undvika luftfickor i handdukelementet.
- Rekommendation: Använd rent vatten i handdukelementet, eller 90% vatten och 10% kylarvätska vid frostrisk.
- Aktivera elpatronen på maxnivå och efter ca 1 timmas användning skall vätskenivån i handdukelementet kontrolleras.
- Vätskenivån skall vara 2 cm från toppen av handdukelementet vid max temperatur av elpatronen.
- Därefter monteras den översta proppen och utluftningsventilen.





Drift:

- Tryck på av / på knappen för att aktivera / avaktivera elpatronen. Aktivering visas på värmeindikatorn / ledlamporna.
- Ställ in önskad värme genom att trycka på temperaturinställningsknapparna (-, +).
- När elpatronen aktiveras börjar värmeindikatorn att blinka. Det övergår till fast sken när handdukstorken nått önskad temperatur. Ökar / minskar man temperaturen med hjälp av plus / minusknappen blinkar indikatorlampan tills ny önskad temperatur uppnås. Beroende på yttre omständigheter såsom rumstemperatur, rumsyta, wattantal på patron och storlek på handdukstork, kan eventuellt sista indikatorlampan blinka konstant.
- Om första och sista lampan skulle börja blinka indikeras en störning. Stäng då av elpatronen och vänta 5 minuter innan du aktiverar den igen.

Skulle problemet kvarstå:

1. Kontrollera elanslutningar (230V, ej 400V)?
2. Har elpatronen aktiverats med för lite eller utan vatten?
3. I båda ovanstående fall har den termiska säkringen löst ut och elpatronen måste bytas ut.

Allmänt:

- Elpatronen är avsedd att användas i Svedbergs vattenbaserade handduksselement.
- Elpatronen tillsammans med Svedbergs handdukstorkar uppfyller de krav och standarder som finns på marknaden.
- Svedbergs ansvarar ej för fel uppkomna på grund av att monteringsanvisningen ej följts.

Viktig informasjon

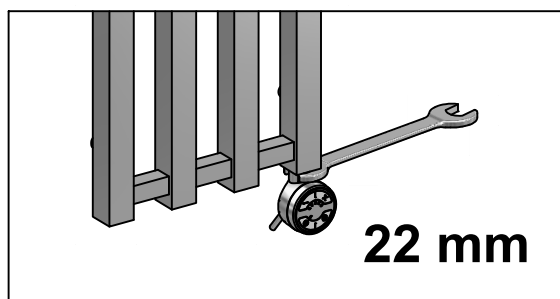
Produktet kan brukes av personer over 8 år og personer med reduserte fysiske, sensoriske eller mentale evner om man bruker produktet under oppsikt, eller har fått instruksjoner hvordan det brukes på en sikker måte.

Barn får aldri leke med produktet.
Stell og vedlikehold får ikke gjøres av barn.

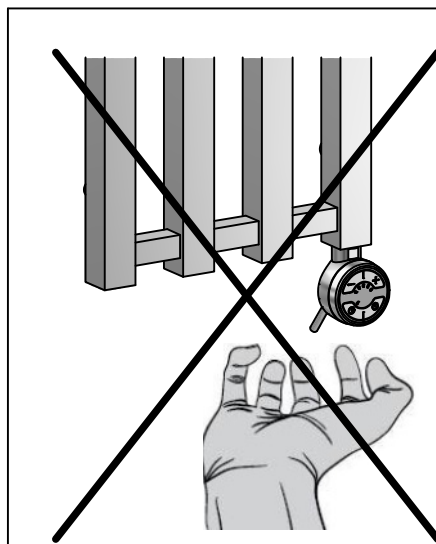
Om strømkabelen til produktet skades skal den byttes av fagmann.

- Bruk kun en 22 mm fastnøkkel ved tiltrekking (bilde 1). Elpatronens sikkerhet kan svekkes hvis man vrir på plastkåpen med hånden under monteringen (bilde 2)!

1



2

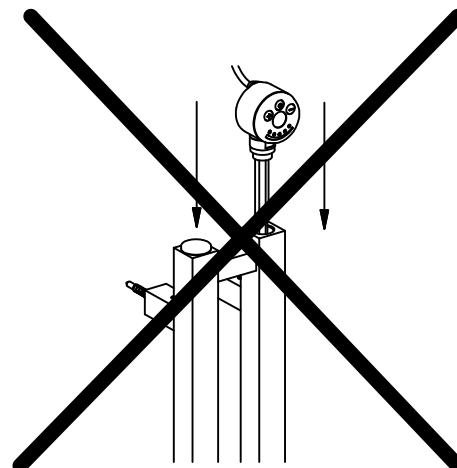
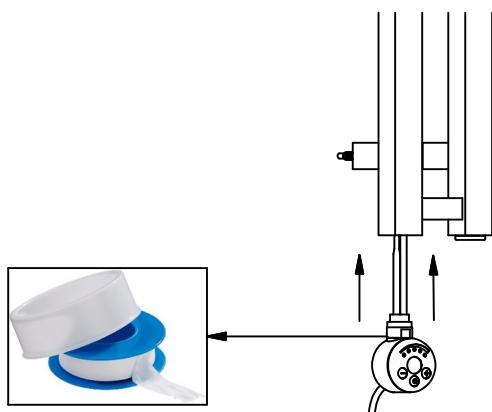


- Skulle det vise seg at driftsindikatoren kommer inntil veggen etter den er skrudd til, skru da alltid tilbake med den passende nøkkelen. Pakningen er gjort for å klare justering tilbake uten lekkasje.

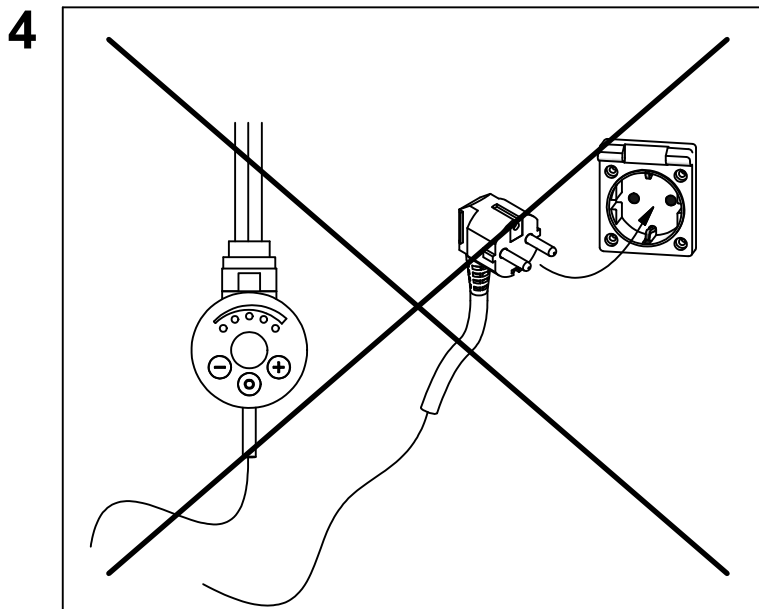
- Varmeelementet monteres i bunnen av håndklettørkeren, på høyre eller venstre side.
- For å minske lekkasjerisikoen anbefaler Svedbergs å bruke tetningstape/lin eller lignende produkter.

OBS! Elpatronen er kun beregnet på montering på de nedre tilkoblingspunktene!

3

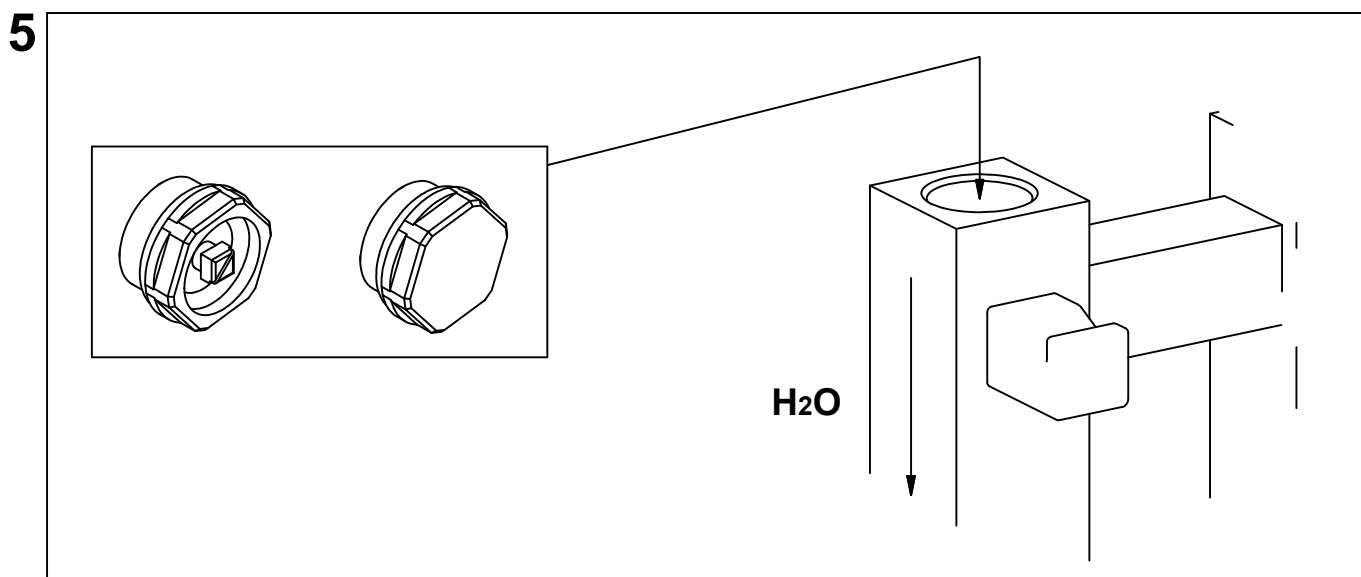


- Håndkjetørkeren må ikke tilkobles strøm før den er ferdig montert og vann er påfylt.
- Den elektriske patronen tar skade umiddelbart om man setter på strømmen uten å ha fylt håndkjetørken med vann eller om væsknivået er for lav.
- Om varmekoblen tilkobles uten vann kommer den termiske sikringen og skades. Reklamsjonsretten gjelder ikke i disse fall. Se bilde 4.
- Ved fast installasjon ta kontakt med elektriker.
- Temperaturen får ikke overstige 80 grader i varmesystemet ditt. Tenk alltid på å stenge ventilen når du går over til drift med elpatron ellers belaster du patronen veldig mye.

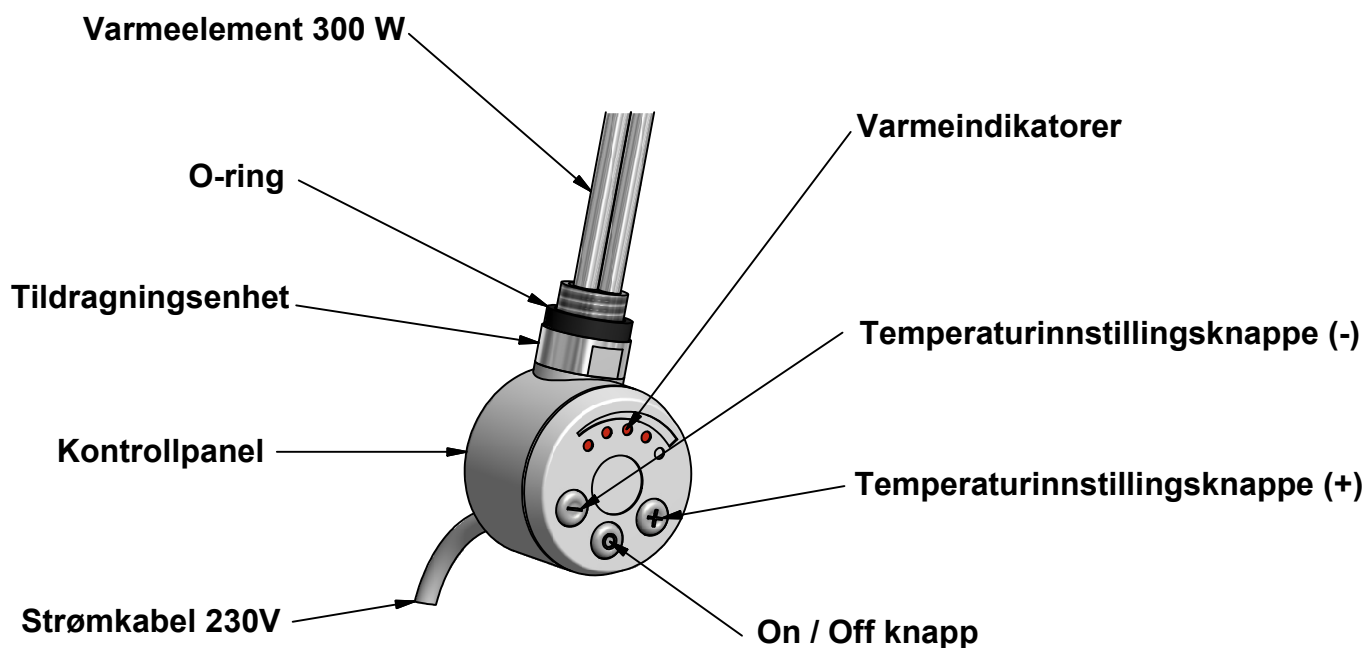


Påfylling:

- For å unngå at det kommer luft i håndkjetørkeren, skal påfylling av vann gjøres meget langsomt.
- Anbefaling: Bruk bare rent vann, eller 90 % vann og 10 % kjølevæske, i håndkjetørkeren.
- Aktiver elpatronen på maks nivå og etter ca 1 times bruk skal væsknivået i håndkjetørkeren kontrolleres.
- Ved maksimal temperatur skal væsknivået være 2 cm fra toppen av håndkjetørkeren.
- Deretter monteres den øverste proppen og utluftningsventilen.



54301



Drift:

- Trykk på av/på knappen for å aktivisere elpatronen. Ledlampene på varmeindikatoren lyser når elpatronen er aktivisert.
- Still inn ønsket varme ved å trykke temperaturinnstillingsknappene (-, +).
- Når elpatronen aktiviseres begynner ledlampene på varmeindikatoren å blinke. Disse slukker når elpatronen har nådd ønsket temperatur.
- Hvis man øker eller minsker temperaturen ved hjelp av pluss/minus knappene, blinker ledlampene til ny ønsket temperatur er oppnådd. Avhengig av ytre omstendigheter som romtemperatur, rommets størrelse, elpatronens wattstyrke og håndkjetørkerens størrelse, kan det forekomme at den siste indikatorlampen blinker konstant.
- Blinker den første og siste ledlampen samtidig, indikerer dette at det har oppstått en feil. Steng da av elpatronen og vent i fem minutter før du aktiverer den igjen.

Hvis problemet vedvarer:

1. Kontroller elektriske koblinger (230V, ikke 400V)?
2. Har elpatronen blitt aktivert med for lite eller uten vann?
3. I begge ovenstående tilfeller har dem termiske sikringen blitt løst ut og elpatronen må byttes.

Generelt:

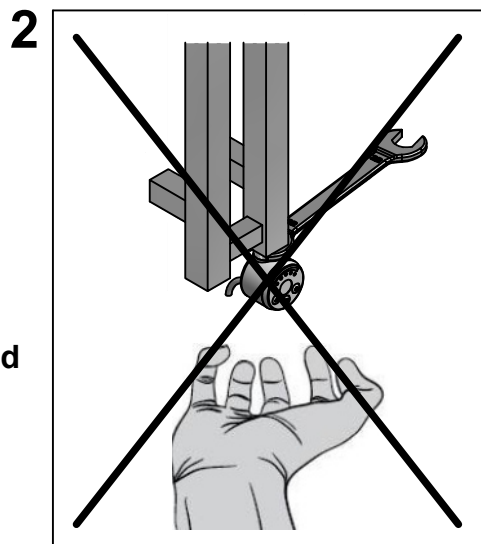
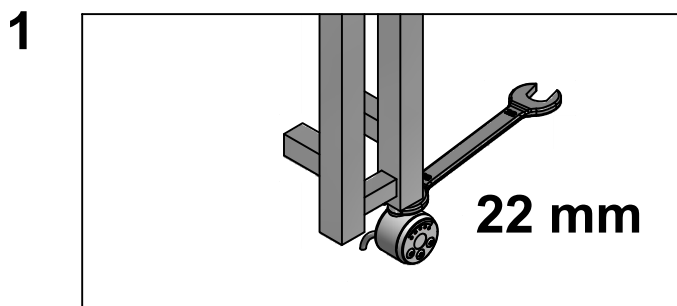
- Elpatronen er beregnet for bruk på Svedbergs vannbaserte håndkjetørkere.
- Svedbergs har ikke ansvar for feil som oppkommer om man ikke følger bruksanvisningen.

Vigtig information!

Produktet kan anvendes af børn fra 8 år og personer med nedsatte fysiske, sensoriske eller mentale evner eller af personer med manglende erfaring og viden hvis instruktioner, om hvordan produktet kan anvendes på en sikker måde, er givet så barnet forstår farerne. Børn må aldrig lege med produktet. Pleje og vedligeholdelse må kun udføres af voksne.

Hvis ledningen skades kan den skiftes af et reparationsværksted, som er udset af producenten.

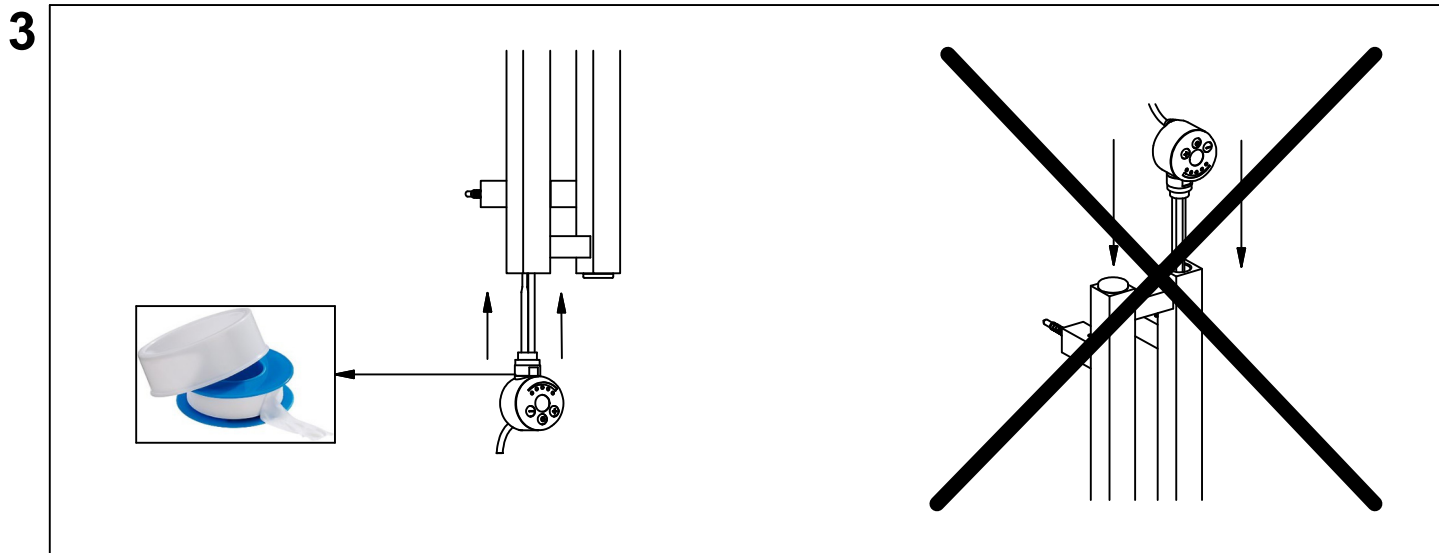
- Anvend kun den omtalte 22-nøgle ved stramning (billedede 1). Elpatronen kan skades, hvis man monterer den ved at vride dens plastikkappe med hånden (billedede 2).



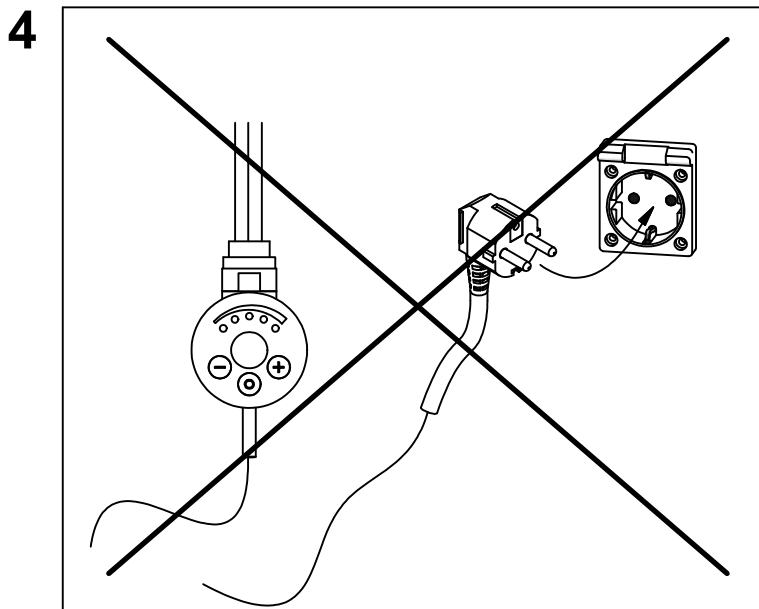
- Skulle det vise sig, at driftsindikatoren havner ind mod væggen efter monteringen, justere da altid tilbage med afset nøgle. Pakningen klarer justering tilbage uden lækage.

- Varmelegemet monteres i bunden af håndklædetørreren på højre eller venstre side.
- For at minimere risikoen for lækage anbefaler Svedbergs, at man bruger tætningstape eller modsvarende produkter for at forhindre lækage.

OBS! Elpatronen er kun beregnet til montering i de nederste tilslutninger.

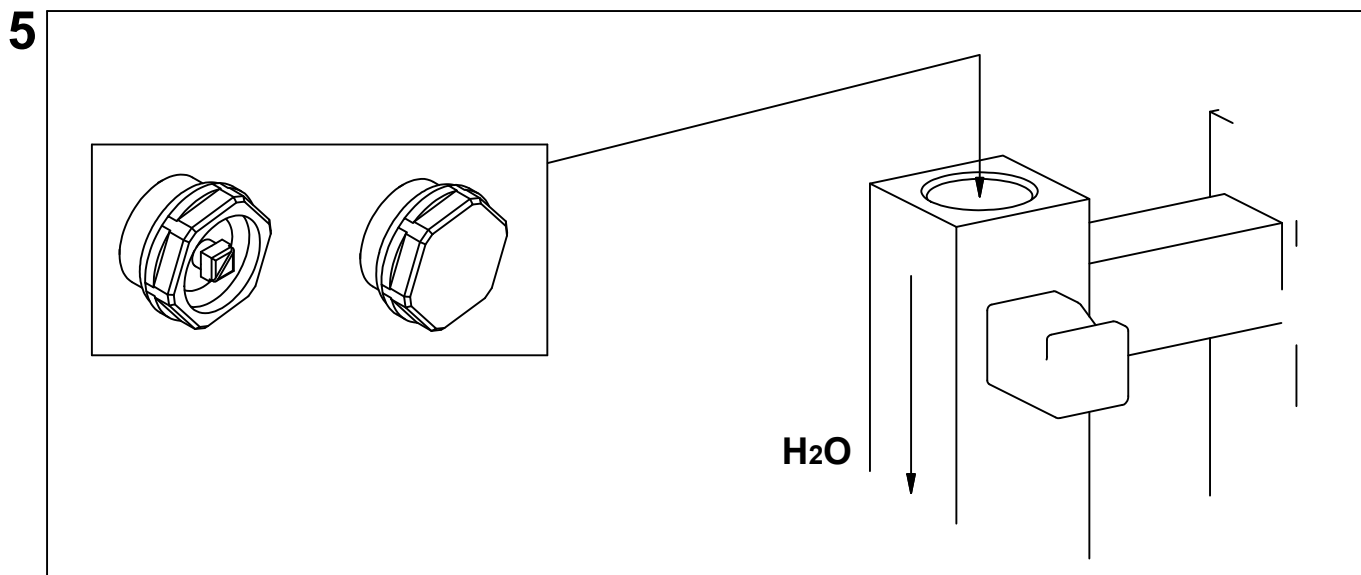


- Først efter montering og påfyldning af håndklædetørreelementet tilsluttes strømmen.
- Elpatronen tager umiddelbar skade, hvis man tilslutter strøm uden at have fyldt håndklædetørreeren med vand eller hvis vædskeniveauet er for lav.
- Tilslutter man elpatronen uden vand skades den termiske sikring. Reklamationsretten gælder ikke i de tilfælde. Se billed 4.
- Ved fast installation, kontakt elektriker.
- Temperaturen må ikke overskride 80 grader i dit varmesystem. Husk at ventilen skal være lukket når du bruger elpatronen, ellers belaster du patronen for meget.

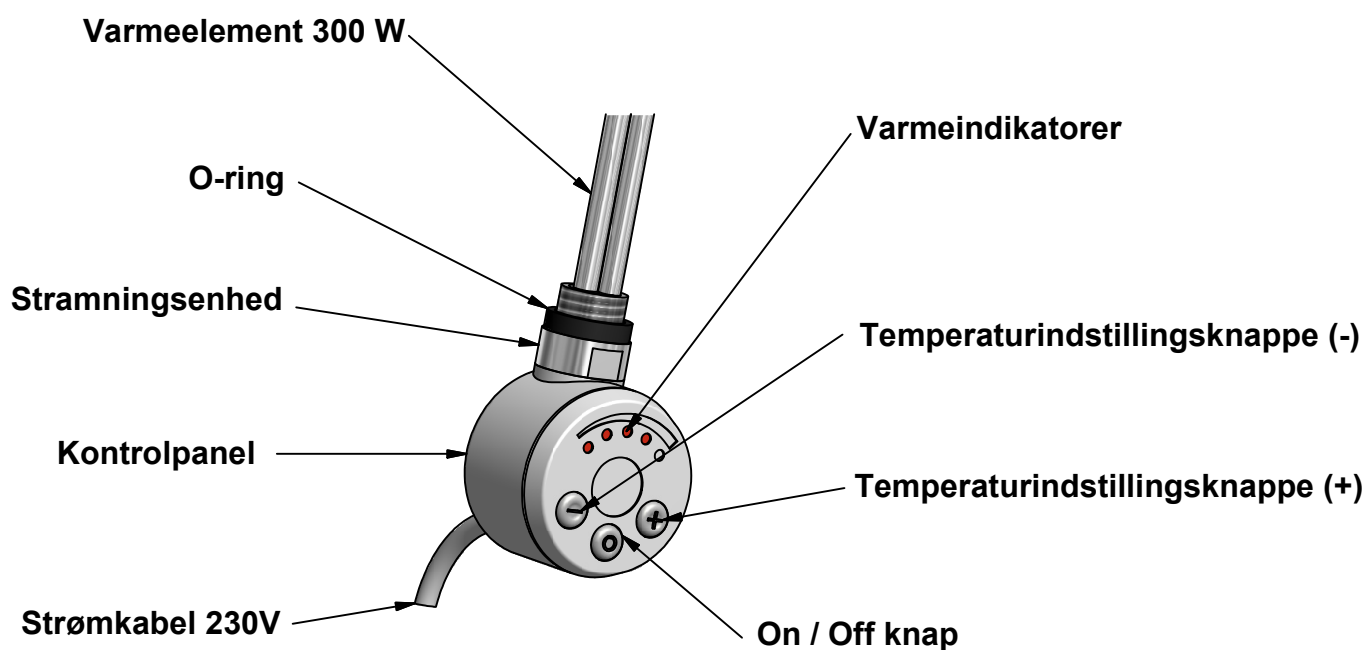


Påfyldning:

- Skal ske meget langsomt for at undgå luft i håndklædetørreelementet.
- Anbefaling: Anvend rent vand i håndklædetørreelementet, eller 90% vandog 10% kølevædske.
- Aktiver elpatronen på maksimum niveau og efter ca 1 times brug skal væskeniveauet i håndklædeelementet kontrolleres.
- Vædskeniveauet skal være 2 cm fra toppen af håndklædetørreelementet ved max temperatur af elpatronen.
- Derefter monteres den øverste prop og udluftningsventilen.



54301



Drift:

- Tryk på tænd/sluk knappen for at tænde/slukke elpatronen. Aktivering vises på varmeindikatoren/ledelamperne.
- Indstil den ønskede temperatur ved at trykke på temperaturindstillingsknapperne (- , +).
- Når elpatronen aktiveres begynder varmeindikatoren at blinke, og stopper når den ønskede temperatur er nået. Øger/mindsker man temperaturen ved hjælp af plus/minus-knapperne, blinker indikatoren til den nye ønskede temperatur er nået. Afhængig af ydre omstændigheder som f.eks. rumtemperatur, rumstørrelse, watt-størrelsen på patronen og størrelsen på håndklædetørreren, kan den sidste indikatorlampe muligvis blinke konstant.
- Hvis begge lamper begynder at blinke indikerer det en forstyrrelse. Sluk så for el-patronen og vent 5 minutter inden du aktiverer den igen.

Hvis problemet ikke blev løst:

1. Kontroller eltilslutninger (230V, ikke 400V?)
2. Er elpatronen blevet aktiveret med for lidt eller helt uden vand?
3. I begge ovennævnte tilfælde har den termiske sikring løst ud, og elpatronen skal skiftes ud.

Generelt:

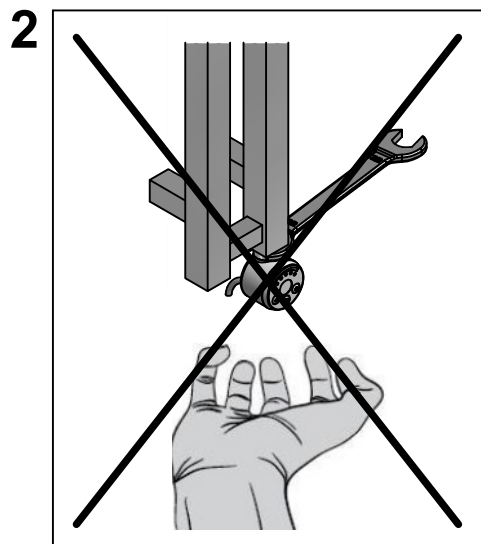
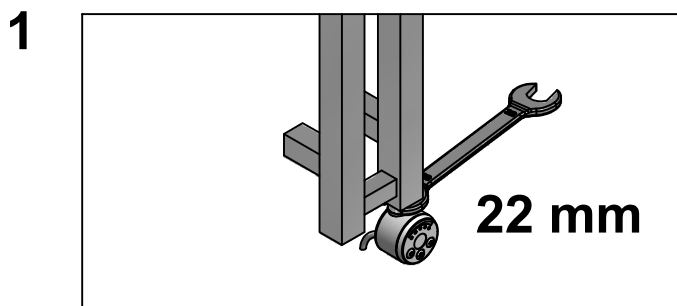
- Elpatronen er beregnet til brug i Svedbergs vandbårne håndklædetørrere.
- Svedbergs ansvarer ikke for fejl, som opstår på grund af at monteringsanvisningen ikke følges.

Tärkeä tieto!

Tuotetta voivat käyttää yli 8-vuotiaat lapset ja henkilöt, joilla on rajoittuneet fyysiset tai henkiset ominaisuudet tai tiedon tai kokemuksen puutetta, jos he käyttävät tuotetta heidän turvallisuudestaan vastaavan henkilön valvonnassa, tai he ovat saaneet ohjeistuksen, kuinka tuotetta käytetään turvallisesti ja he ymmärtävät vaarat, joita tuotteen käsittelyyn sisältyy. Lapset eivät koskaan saa leikkiä tuotteella. Puhdistusta ja ylläpitoa ei saa koskaan antaa lapsen tehtäväksi ilman valvontaa.

Jos virtajohto vaurioituu, se voidaan vaihtaa valmistajan määrittelemän huoltopisteen toimesta.

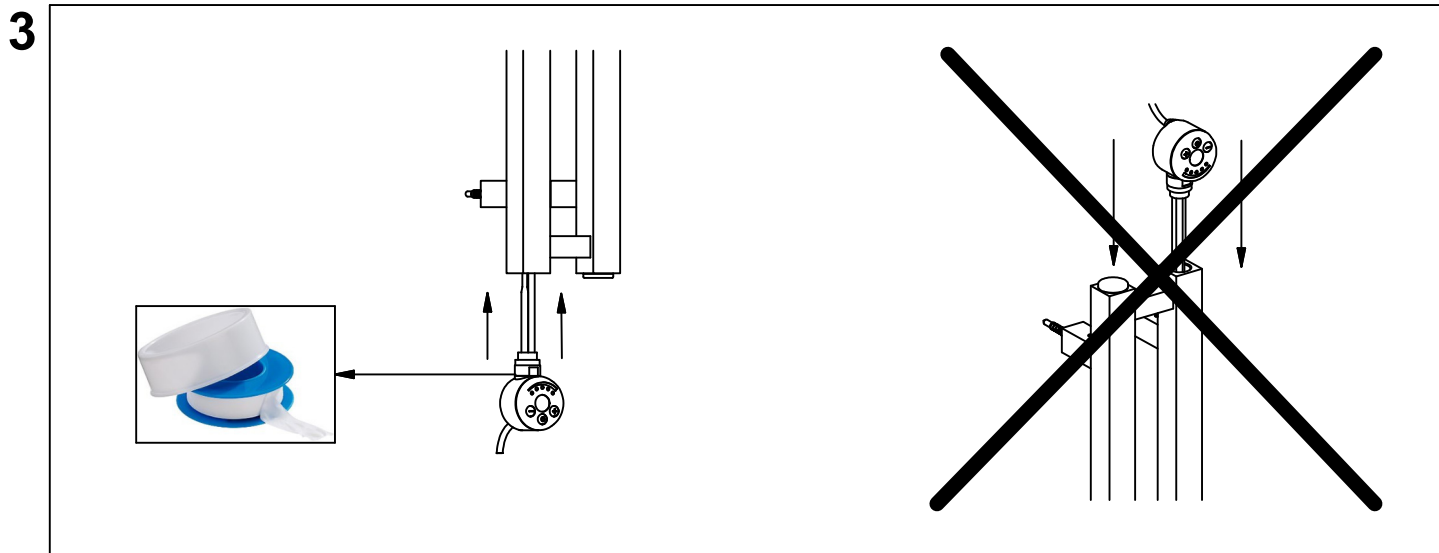
- Käytä kiristyksessä vain siihen tarkoitettua avainta 22 (kuva 1). Sähkövastus voi vahingoittua jos se asennetaan kiertämällä muoviosasta käsin (kuva 2)!



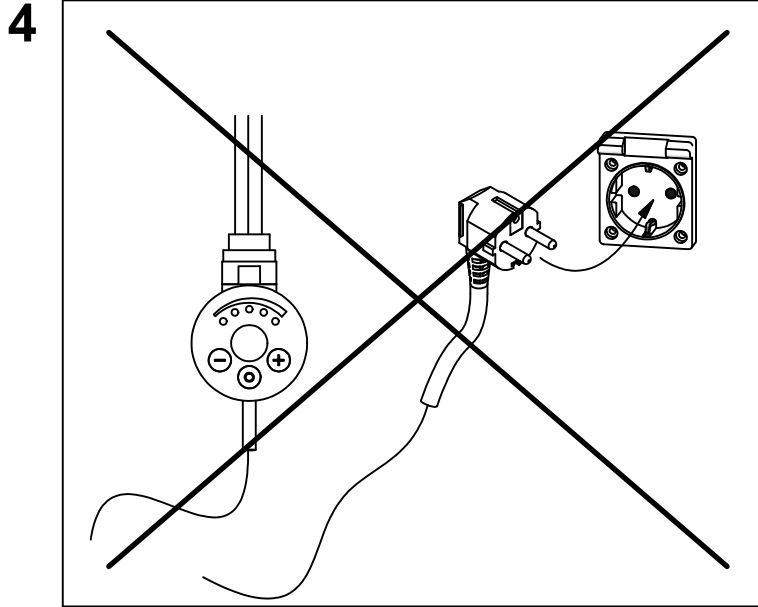
- Jos näyttö on kiristuksen jälkeen seinää kohti, oikaise se avaimella 22 aina taaksepäin kääntämällä. Tiiviste kestää oikaisemisen taaksepäin vuotamatta.

- Sähkövastus asennetaan kuivauspatterin alaosaan, vasemmalle tai oikealle puolelle.
- Minimoidaksesi vuodon mahdollisuuden, Svedbergs suosittelee käytettäväksi kierreteippiä tai vastaavaa tuotetta.

HUOM! Sähkövastuksen saa liittää vain kuivauspatterin alareunaan.

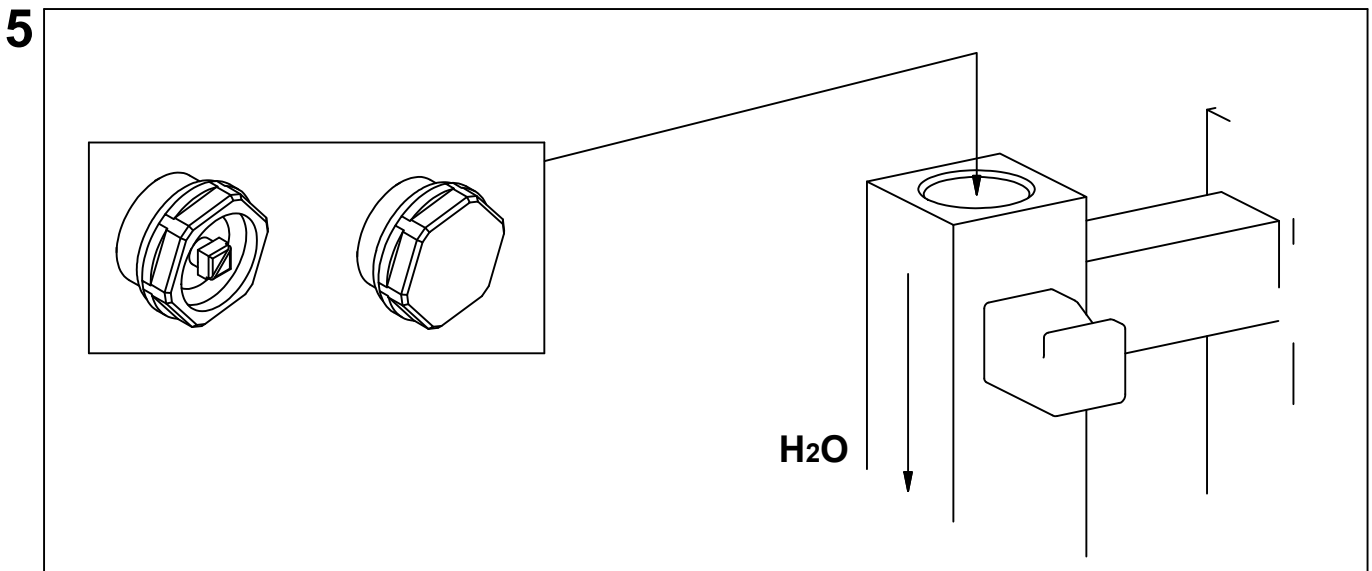


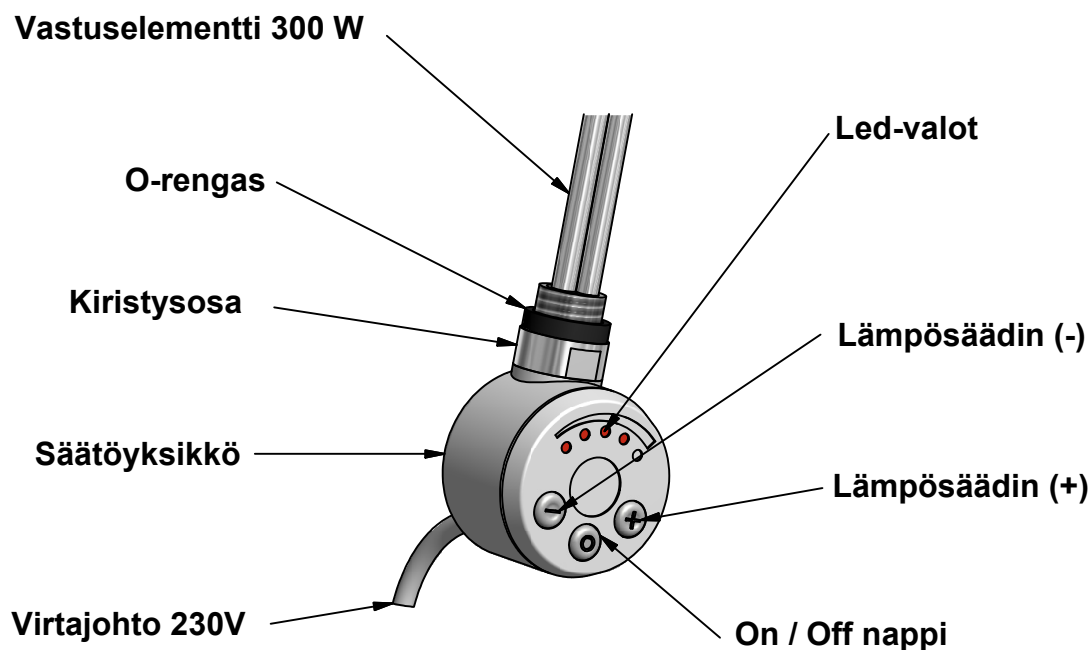
- Kun olet asentanut ja täyttänyt patterin voit kytkeä virran.
 - Sähkövastus vaurioituu heti, jos sähkö kytetään ennen kuin pyyhekuivain on täytetty vedellä tai jos vedenpinta on liian matala.
 - Jos sähkövastus kytetään tyhjänä, sulake vaurioituu. Takuu ei ole voimassa näissä tapauksissa. Katso kuva 4.
 - Jos kyseessä on kiinteä asennus, ota yhteys sähkömieheen.
 - Lämmitysjärjestelmäsi lämpötila ei saa ylittää 80 astetta.
- Sulje aina venttiili, kun siirryt lämmittämään kuivainta sähkövastuksella.
Muutoin sähkövastus joutuu liian suureen kuormitukseen.



Täyttö:

- Täytä patteri vedellä erittäin hitaasti, jotta kuivauspatteriin ei pääse ilmaa.
- Suositus: Käytä puhdasta vettä tai 90 % vettä ja 10 % jäähdytinnestettä.
- Aseta sähkövastus maksimiteholle ja tarkasta nesteen taso kuivaimessa noin tunnin kuluttua.
- Nestetason on oltava 2 cm kuivauspatterin yläreunan alapuolella kun vastuksessa on maksimilämpötila.
- Tämän jälkeen voit kiinnittää ylemmät tulpat ja ilmausventtiilin.





Käyttö:

- Paina käynnistysnappia käynnistääksesi / sammuttaaksesi sähkövastuksen. Käynnissäolo näkyy lämpötilasäätimessä / ledivaloissa.
- Säädä haluttu lämpötila painamalla lämpötilansäädin-nappeja (-, +).
- Kun sähkövastus käynnistyy, alkaa lämpötilansäädin vilkkua. Se loppuu, kun patteri saavuttaa halutun lämpötilan. Kun lämpötilaa lisätään / vähennetään plus- / miinusnappia painamalla, vilkkuvat tunnistinvalot kunnes uusi haluttu lämpötila on saavutettu. Huoneen koosta tai lämpötilasta, vastuksen tehosta, kuivauspatterin koosta sekä muista ulkopuolisista syistä johtuen voi viimeinen merkkivalo vilkkua jatkuvasti.
- Jos ensimmäinen ja viimeinen lamppu alkaa vilkkua on se merkki häiriöstä. Sulje sähkövastus ja odota 5 minuuttia ennenkuin laitat sen uudestaan päälle.

Mikäli ongelma jatkuu:

1. Tarkasta sähköliitännät (230V, ei 400V)?
2. Onko sähkövastus täytetty liian pienellä vesimäärällä tai ilman vettä?
3. Molemmissa yllä olevissa tapauksissa ylikuumenemissuoja on irronnut ja sähkövastus täytyy vaihtaa.

Yleistä:

- Sähkövastus on tarkoitettu käytettäväksi Svedbergin vesitäytteisessä kuivauspatterissa.
- Svedberg ei vastaa virheistä jos asennusohjeita ei ole noudatettu.

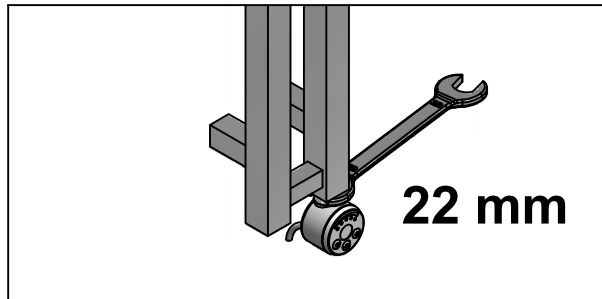
Important information!

This appliance can be used by children aged from 8 years and above and persons with reduced physical, sensory or mental capabilities or lack of experience and knowledge if they have been given supervision or instruction concerning use of the appliance in a safe way and understand the hazards involved. Children shall not play with the appliance. Cleaning and user maintenance shall not be made by children.

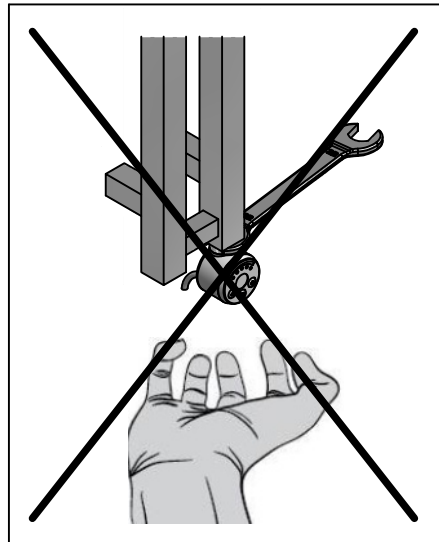
If the power cable to the appliances damaged, it must be replaced by a repair shop appointed by the manufacturer.

- Use only adapted key no. 22 when tightening (pic. 1). The security of the electric element might be endangered if mounting it by turning its plastic cap by hand (pic. 2)!

1



2

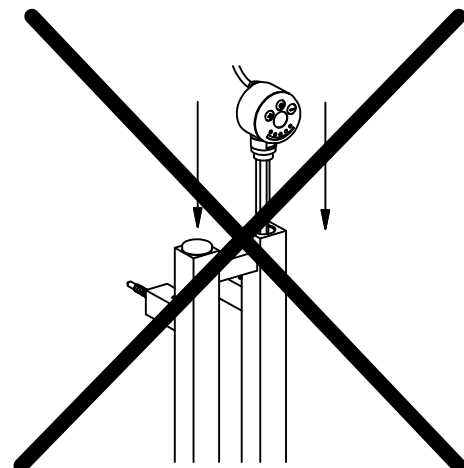
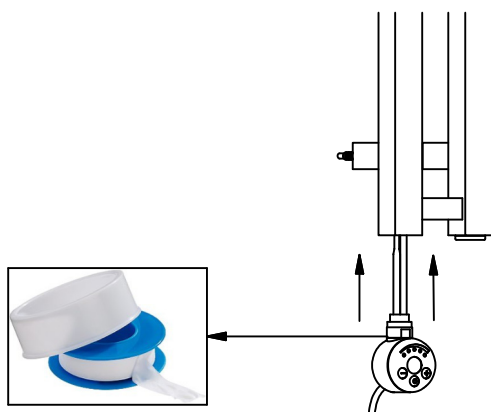


- If the display is facing the wall after tightening the heater, always adjust the heating element by turning it anti-clockwise with a wrench. The seal is designed to adjust to a certain amount of releasing without starting to leak.

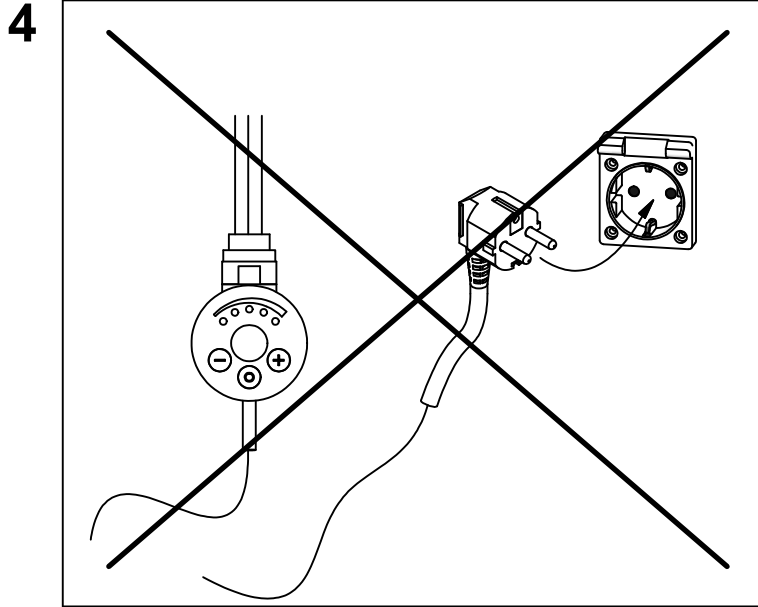
- The electrical cartridge is fitted into the base of the heated towel rail - either to the left or right hand side.
- In order to minimize the risk for leakage Svedbergs recommends to use a thread tape or similar product to prevent leakage.

NOTE! The electric element is only designed for installation in the lower connections!

3

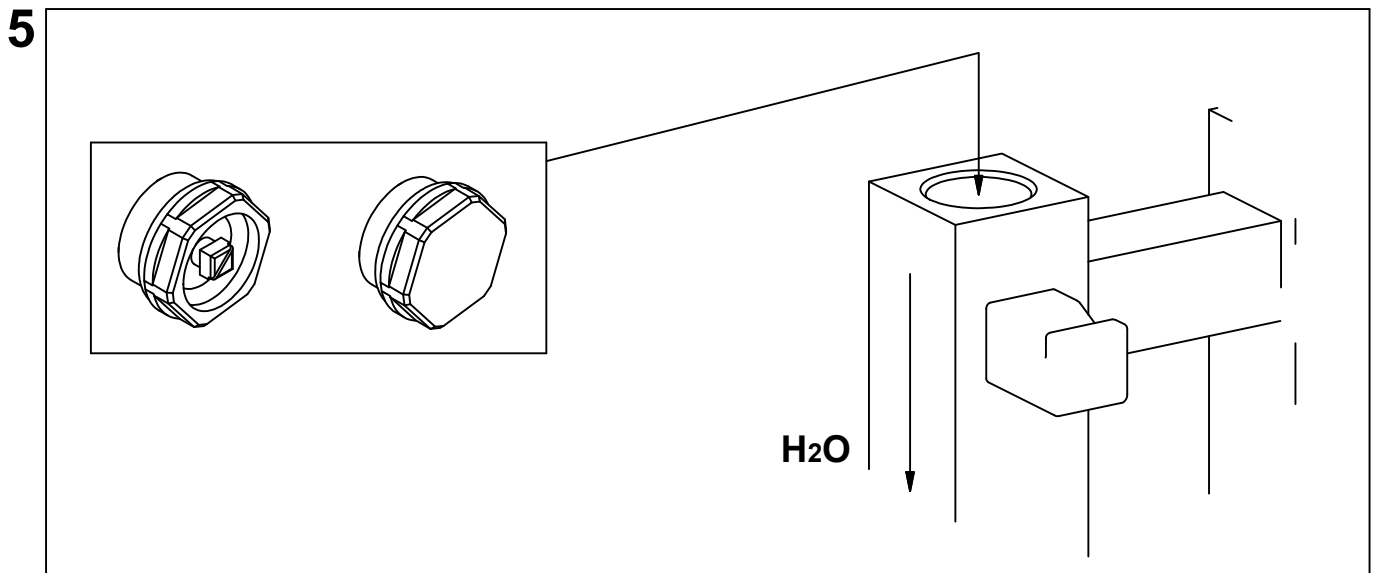


- Switch on the electrics directly after assembly and filling.
- The electrical heater will immediately get damaged if you connect the heater to electricity without having the radiator filled with water or if the water level is too low.
- If the electric element is connected without water, this will damage the thermal fuse. The right to reclamation is not valid in these cases. See picture 4.
- For a fixed installation, contact a certified electrician.
- The temperature must not exceed 80 degrees Celsius (80 C) in your heating system. Always remember to switch off the valve when changing to the electric element. Otherwise the electric element will be unnecessarily overloaded.

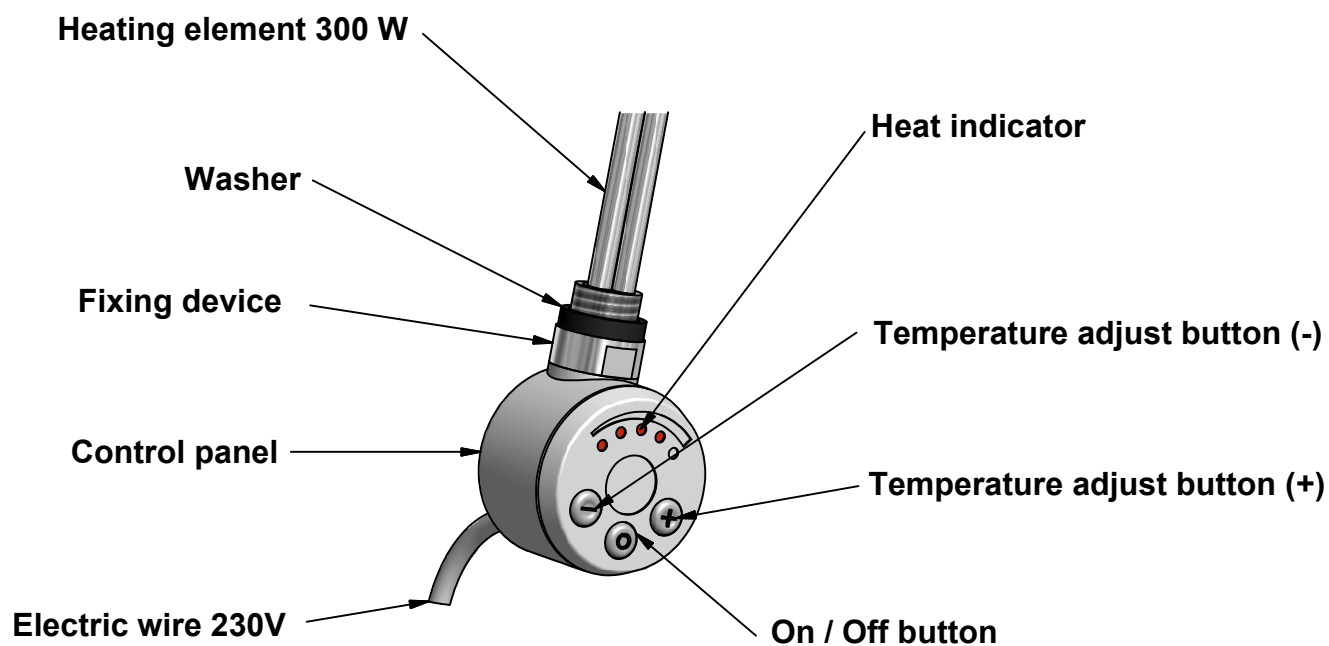


Filling:

- Filling should be completed very slowly to avoid air pockets in the radiator.
- Recommendation: Use pure water or a mixture of 90% water and 10% antifreeze.
- Activate the electric element on "max" and check the fluid level in the towel rail after approx. one hour. The fluid level should now be approx. 20 mm. from the top of the towel rail.
- Thereafter assemble the uppermost stopper and bleeding valve.



54301



Operation:

- Press the on/off button to activate/de-activate the electric element. Activation is shown on the heat indicator/leading lights.
- Adjust the desired temperature by pressing the temperature adjustment buttons (-, +).
- The heat indicator starts flashing when the electric element is activated. This stops when the element has reached desired temperature. When the temperature is increased/reduced with the plus/minus button, the indicator light will flash until the new desired temperature is reached. Pending other circumstances such as "room temperature, room area, electrical cartridge and size of heated towel rail", can result in that the indicator lamp flashes intermittently.
- If the first and the last light should start flashing, this is an indication of an interference. Switch off the cartridge and wait 5 minutes before it is activate again.

If the problem should remain:

1. Check electric connections (230V, not 400V)?
2. Has the heater been started without or with not enough water?
3. In both cases above the thermal fuse has been tripped and the unit needs to be replaced.

General:

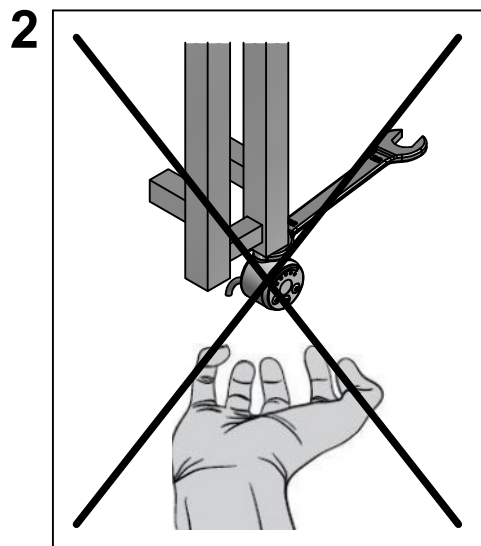
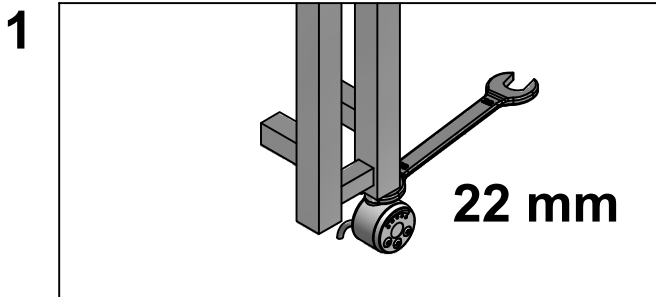
- The electrical cartridge is designed to be used only in Svedbergs water based heated towel rail.
- Svedbergs will not be held responsible for faults due to incorrect installation.

Важные сведения!

Изделием могут пользоваться дети старше 8 лет, лица с физическими или психическими ограничениями, без инструктажа и навыков грамотного и безопасного пользования, только в присутствии ответственного, проинструктированного по безопасному пользованию лица. Или в том случае, когда проведен инструктаж, и достигнуто понимание по безопасному пользованию и опасным последствиям, к которым может привести неправильное обращение с изделием. Детям играть с изделием запрещено. Уход и обслуживание изделия нельзя доверять детям без присмотра взрослых.

Если кабель питания поврежден, его следует заменить в рекомендуемом производителем сервисном центре.

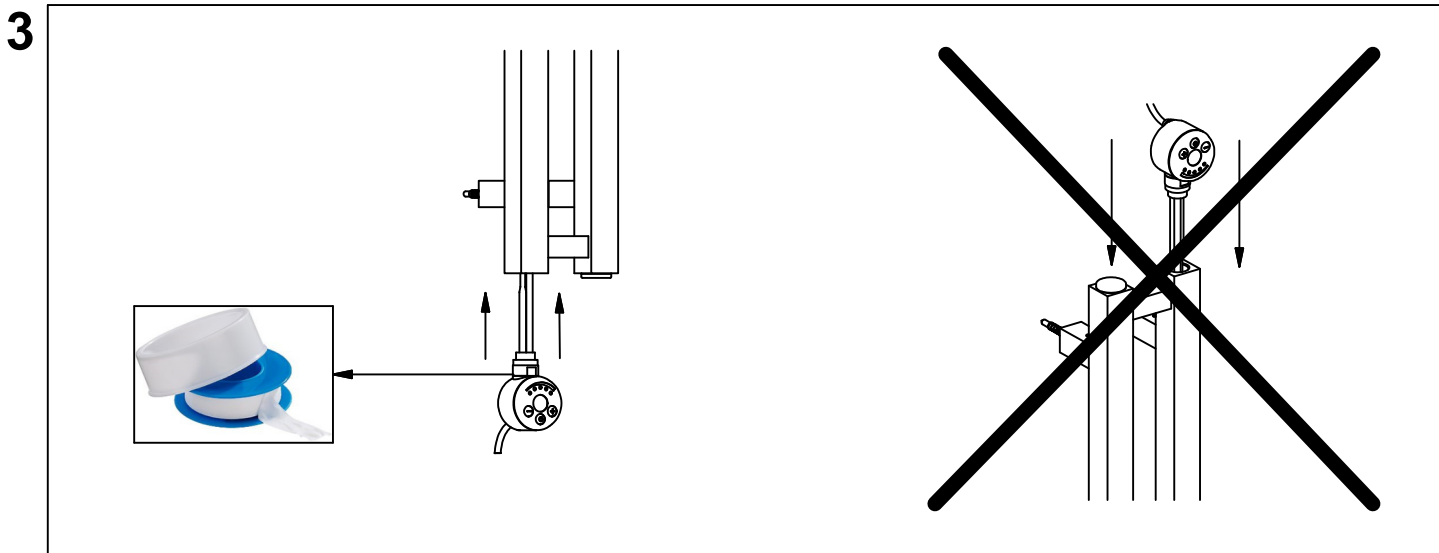
- При закручивании используйте специально предназначенный для этого ключ 22 (рисунок 1). Электрический элемент можно сломать, если его пластиковую часть закручивать рукой (рисунок 2)!



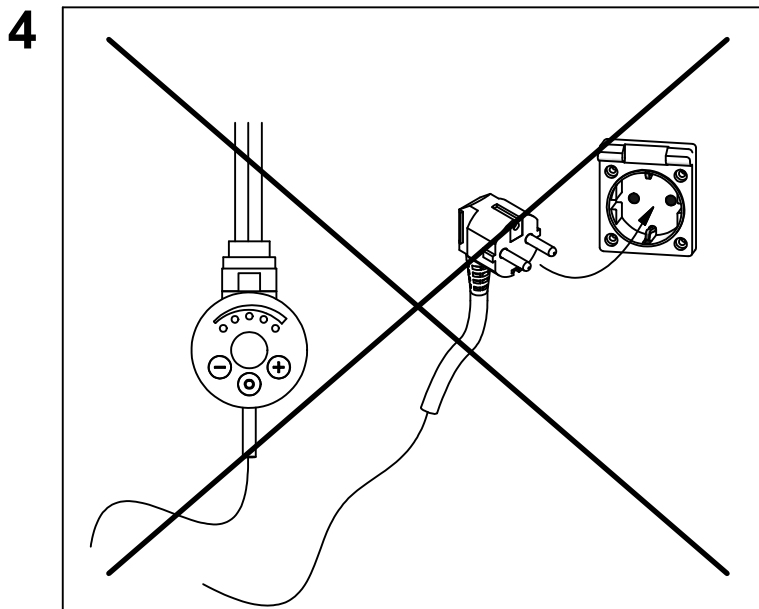
- Если после закручивания экран оказался направлен к стене, исправьте это ключом 22, поворачивая назад. Уплотнитель выдержит исправление поворота назад, не давая течь.

- Электрический элемент устанавливается снизу с правой или с левой стороны.
- Для сведения риска утечки к минимуму, Svedbergs рекомендует использование специальной ленты / веревки для уплотнения резьбовых соединений или другой аналогичный материал.

ВНИМАНИЕ! Электрический элемент можно устанавливать только снизу!

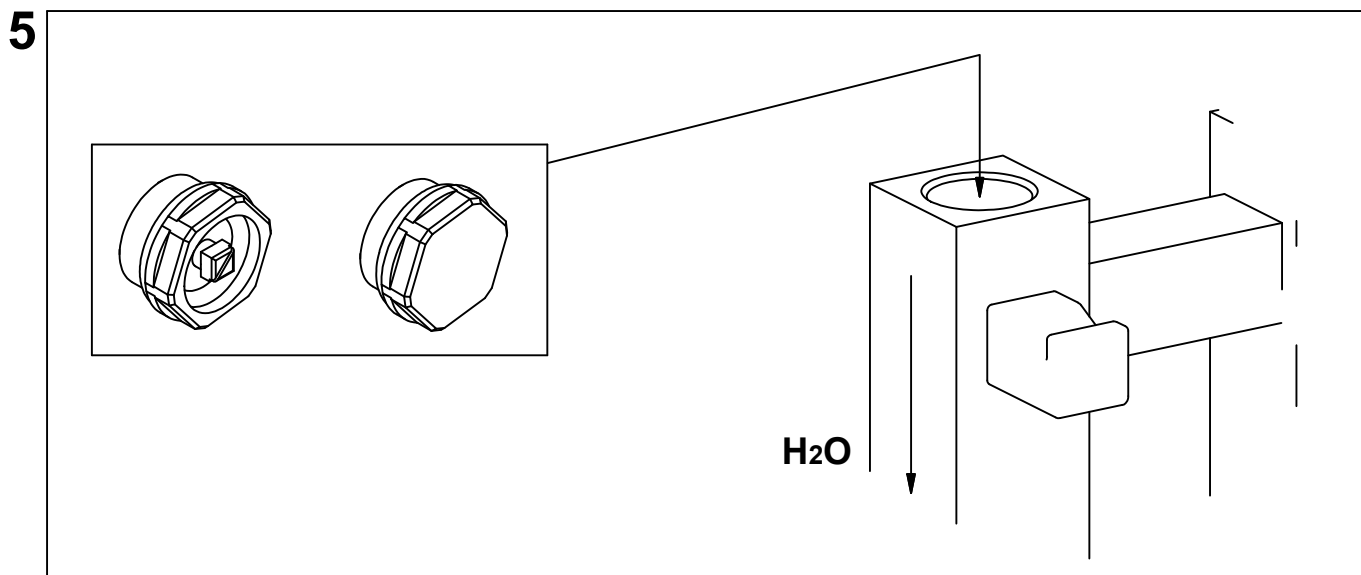


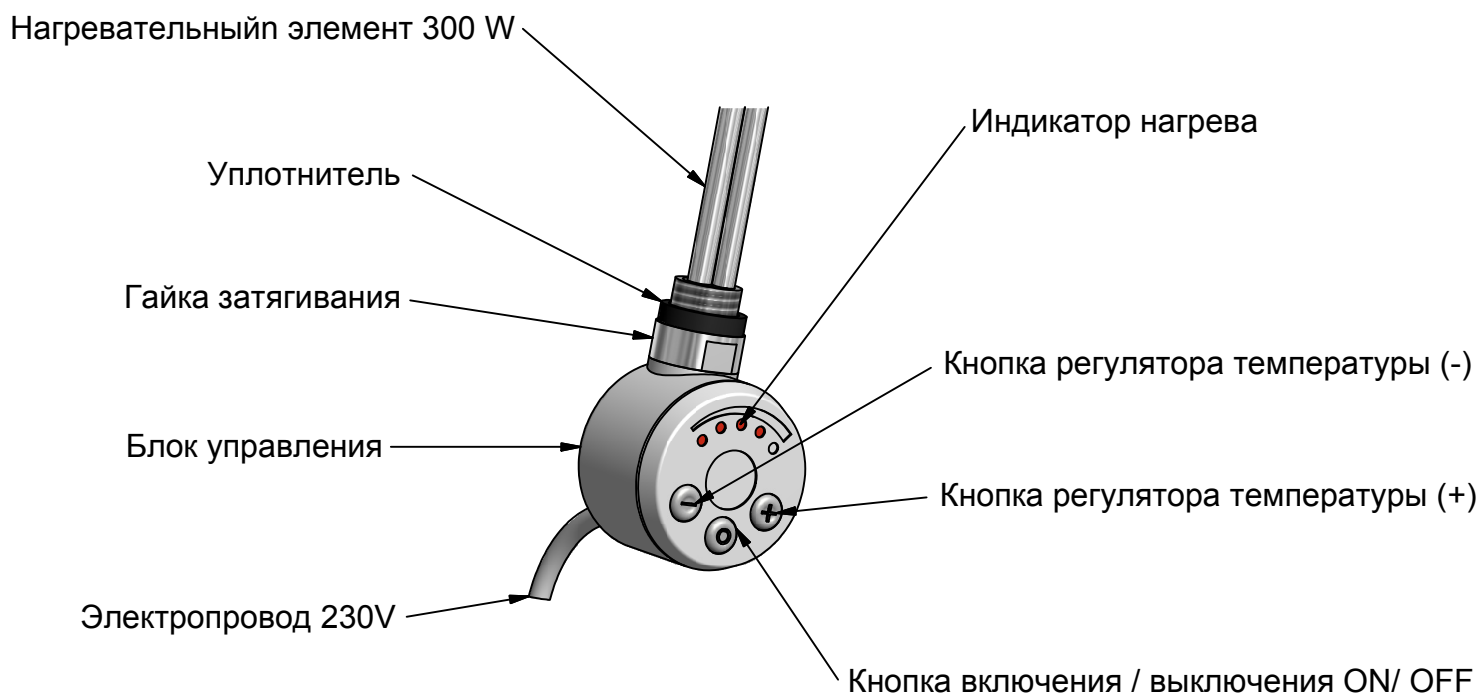
- После того, как батарея установлена и наполнена водой, ее можно подключить к электрической сети.
- Электрический элемент разрушится сразу, если электричество будет подключено до того, как нагревательная батарея будет наполнена водой или если уровень воды слишком низок.
- Если электрический патрон при подключении не погружен в воду, тепловой предохранитель перегорит. Гарантия в этом случае не распространяется. Смотрите рисунок 4.
- Если подключение постоянное, свяжитесь с электриком.
- Температура в системе отопления не должна превышать 80 градусов. Всегда закрывайте вентиль, когда переходите на отопление полотенцесушителя электрическим тенom. В противном случае электрический тен будет чрезмерно перегружен.



Наполнение

- Наполнять батарею водой следует очень медленно, следя за тем, чтобы в нее не попал воздух.
- Рекомендуем для наполнения батареи использовать смесь воды (90%) и антифриза для отопительных систем (10%).
- Установите электрический элемент на максимальную мощность и проверьте уровень жидкости через час.
- Уровень жидкости в батарее должен быть на 2 см ниже верхнего края при максимальной температуре включения.
- После этого можно установить верхние заглушки и воздушный клапан.





Использование:

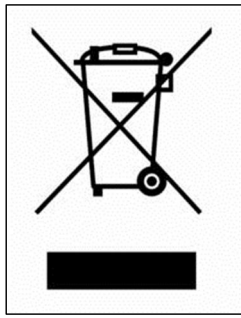
- Нажмите пусковую кнопку включая / выключая электрический тэн. Включенное состояние подтверждается регулятором температуры / сигнальной лампочкой.
- Установите желаемую температуру нажатием на кнопку регулятора температуры (-, +).
- Когда электрический тэн включен, лампочка регулятора температуры начинает мигать. Это прекратится, когда желаемая температура будет достигнута. Когда температуру увеличивают /уменьшают нажимая плюс-/ минус кнопки, сигнальные лампочки мигают, пока желаемая температура будет достигнута. В зависимости от обстоятельств, таких как размер комнаты, температура воздуха, мощность электрического тэна, размера батареи или других внешних условий последняя сигнальная лампочка может мигать.
- Если первая и последняя лампочка начали мигать, это значит в системе какие-то помехи. Выключите электрический нагреватель и подождите 5 минут прежде, чем включите его снова.

Если проблема продолжается:

1. Проверьте электрические соединения (230В, не 400В)?
2. Электрический элемент заполнен слишком маленьким количеством воды или без воды?
3. В обоих выше указанных случаях защита от перегрева отсоединилась и электрический элемент нужно заменить.

Общая информация

- Электрический элемент предназначен для использования в водяных нагревательных батареях марки Svedbergs.
- Svedbergs не отвечает за неисправности, если не соблюдены правила установки, изложенные в инструкции.

**S****Korrekt återvinning av elektroniska produkter:**

Den överkorsade soptunnan visar att produkten är en elektronisk enhet och omfattas av EU-direktivet 2002/96/EG samt EU:s direktiv om avfall från elektriska och elektroniska apparater (WEEE). Dessa produkter ska alltså kasseras separat i EU-länderna. Svedbergs uppmanar dig att minimera möjliga effekter av avfall på miljö och människors hälsa även utanför Europeiska unionen, genom att följa lokala avfallsbestämmelser och, då det är möjligt, utnyttja särskild insamling av elektronisk utrustning.

N**Riktig gjenvinning av elektroniske varer:**

Den overkryssede søppeldunken viser at varen er en elektronisk enhet og skal behandles etter EU-direktivet 2002/96/EG og EU:s direktiv om avfall av elektriske og elektroniske apparater. (WEEE). Disse varer skal derfor kastes separat i EU-land. Svedbergs oppfordrer deg å minimere mulige effekter av avfall på miljø og menneskers helse også utenfor EU, gjennom å følge de lokale avfallsbestemmelsene og der det er mulig å benytte spesiell innsamling av elektronisk utstyr.

DK**Korrekt genbrug af elektroniske produkter:**

Den overkrydsede affaldsspand betyder, at produktet er en elektronisk enhed og omfattes af EU-direktivet 2002/96/EG samt EU's direktiv om affald fra elektriske og elektroniske apparater (WEEE). Disse produkter skal altså kasseres separat i EU-landene. Svedbergs opfordrer dig til at minimere mulige effekter af affald på miljø og menneskers helbred også udenfor den europæiske union ved at følge lokale affaldsbestemmelser og, hvis muligt, udnytte indsamling af elektronisk udrustning.

FI**Sähkölaitteiden oikea kierrätys:**

Kuva ylliruksatusta jäteastiasta osoittaa, että tuote on sähkölaite ja sitä koskee EU-direktiivi 2002/96/EG sekä EU:n direktiivi sähkö- ja elektroniikkalaiteromusta (WEEE). Nämä tuotteet on siis hävitettävä erikseen EU-maissa. Svedbergs kehottaa sinua minimoimaan mahdolliset ympäristöhaitat ja terveysriskit myös Euroopan Unionin ulkopuolella noudattamalla paikallisia jätteitä koskevia säädöksiä ja hyödyntämään mahdollisuuksien mukaan erityisiä elektroniikan keräyspisteitä.

GB**Correct disposal of Electrical products:**

This symbol indicates that this product should not be disposed of with other household waste throughout the EU. To prevent possible harm to the environment or human health from uncontrolled waste disposal, always dispose of unwanted electrical items responsibly at official municipal waste disposal and recycling sites.

RU**Правильная утилизация электрооборудования:**

Рисунок с обозначением перечеркнутого мусорного бака означает, что изделие является электрическим устройством и подчиняется Директивам 2002/96/EG и ЕС об утилизации электрического и электронного оборудования (WEEE). Svedbergs предлагает вам свести к минимуму потенциальные негативные воздействия на окружающую среду и риск здоровью также за пределами Европейского союза, соблюдая местные законы об утилизации и используя имеющиеся возможности для сбора отходов электрических и электронных компонентов.

SVEDBERGS®**2014-06-02**