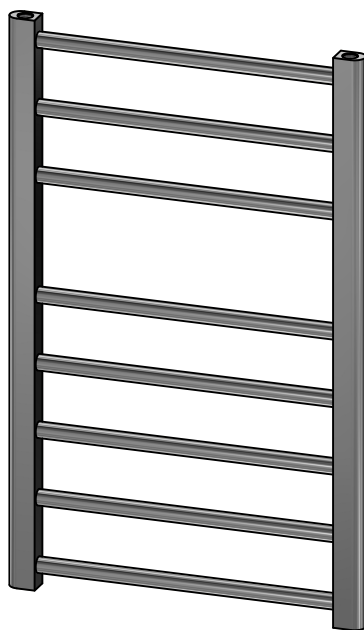
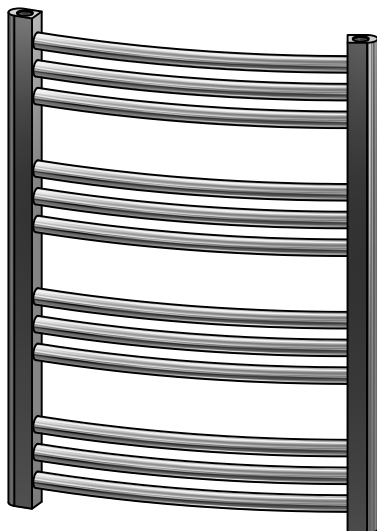




# SVEDBERGS


- SE HANDDUKSTORK BAS, EASY, SIGYN
- NO HÅNDKLETØRKER BAS, EASY, SIGYN
- DK HÅNDKLÆDETOJER BAS, EASY, SIGYN
- FI PYYHEKUIVAIN BAS, EASY, SIGYN
- GB TOWEL RAIL BAS, EASY, SIGYN






## BAS

		
50x69	55699-2	56311
50x100	55109-2	56312
50x142	56209-2	56313
37x142	56309-2	56314

## EASY

		
50x80	56802-02	
50x140	56800-02	

## SIGYN

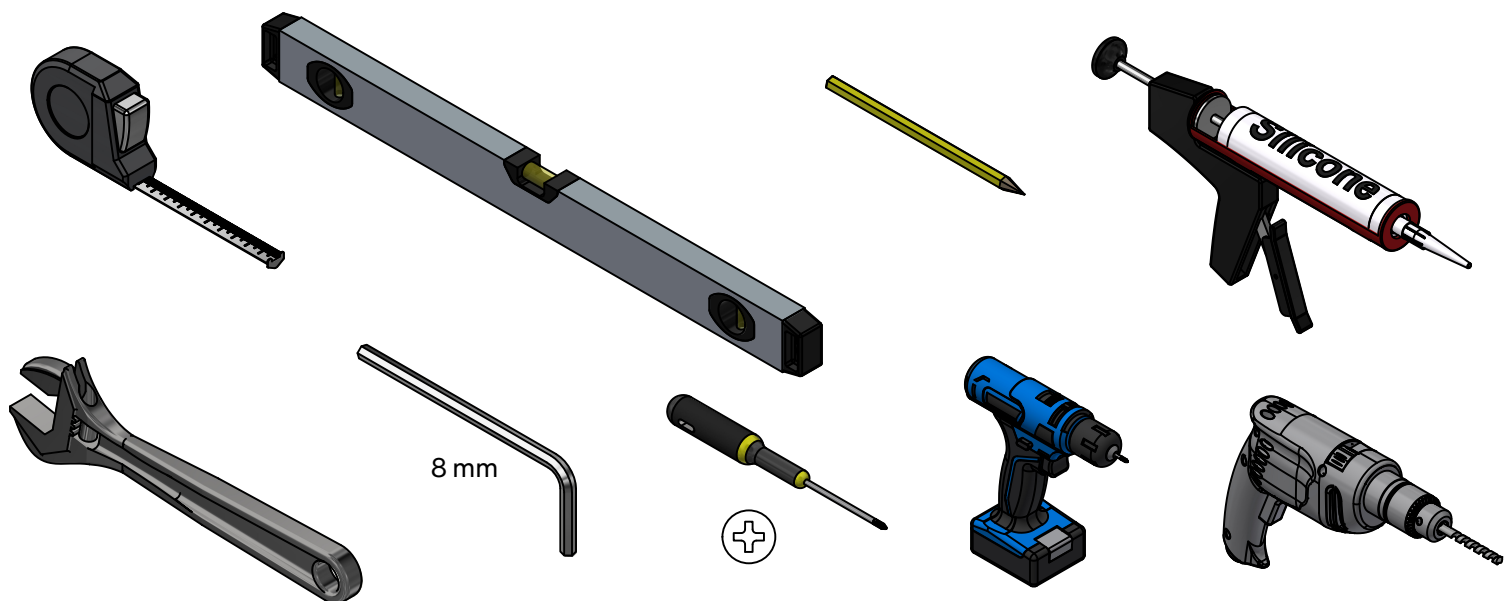
			
11x120	55111	57111	56111
26x120	55113	57113	56113



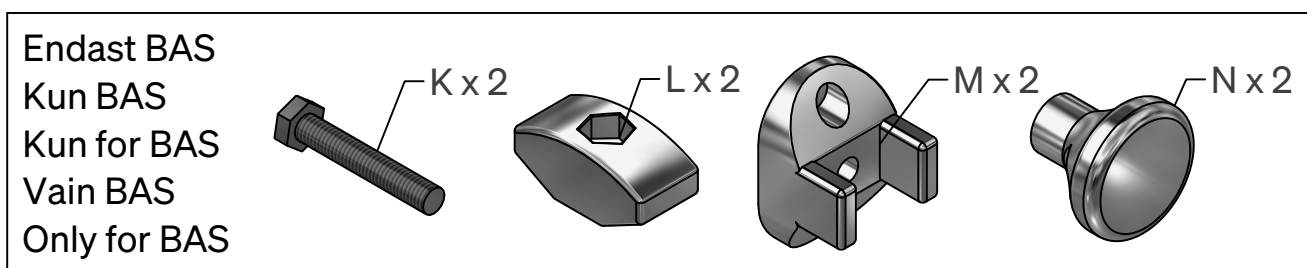
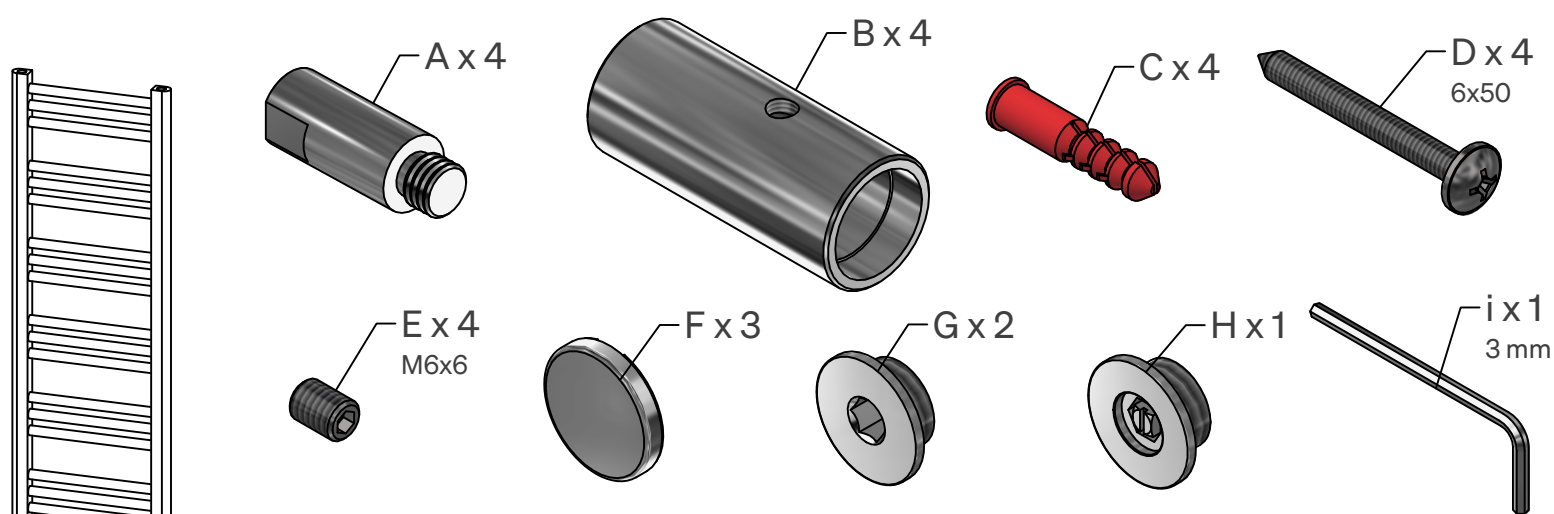
Denna produkt är anpassad till  
Branschregler Säker Vatteninstallation.  
Svedbergs garanterar produktens  
funktion om branschreglerna och  
monteringsanvisningen följs.

<b>SE</b>	<b>Innehållsförteckning</b>		<b>NO</b>	<b>Innhold:</b>		<b>DK</b>	<b>Inholdsfortegnelse:</b>	
	Nödvändiga verktyg	2		Nødvendige verktøy	2		Nødvendigt værktøj	2
	Förpackningens innehåll	2		Pakkens innhold	2		Pakkens indhold	2
	Säkerhetsanvisning	3		Sikkerhetsanvisninger	3		Sikkerhedsanvisninger	3
	Kortlingsmått	4		Monteringsmål	4		Mål for fastgørelse	4
	Installation	5-10		Installasjon	5-10		Installationen	5-10
	Påfyllning	9		Påfylling	9		Påfyldning	9
	Skötselanvisning	11		Behandlingsråd	11		Vedligeholdelse og rengøring	11
<b>FI</b>	<b>Sisällysluettelo:</b>		<b>GB</b>	<b>Contents:</b>				
	Tarvittavat työkalut	2		Necessary tools	2			
	Pakkauksen sisältö	2		Contents of package	2			
	Turvaohjeet	3		Safety instructions	3			
	Kiinnityskohtien mitat	4		Measurements for fixing points	4			
	Asennusohje	5-10		Installation	5-10			
	Täyttö	9		Filling	9			
	Hoito-ohjeet	11		Care instructions	11			

Nödvändiga verktyg / Nødvendige verktøy / Nødvendigt værktøj / Tarvittavat työkalut / Necessary tools



Förpackningens innehåll / Pakkens innhold / Pakkens indhold / Pakkauksen sisältö / Contents of package



## SE Säkerhetsanvisning

- OBS! I dom fall Ni kommer att använda Svedbergs elpatron, ber vi er vänligen titta på elpatronens monteringsanvisning, innan monteringen av handdukstorken påbörjas!
- Handdukelementet är avsett att kopplas till ett slutet värmesystem, ej VVC-system (färskvattensystem).
- Klättra ej på handdukelementet.
- Varning! För att undgå skador på små barn, bör denna handdukstork placeras på väggen med minst 600mm avstånd mellan golvet och lägsta röret utav handdukstorken.
- Personer med begränsad fysisk eller mental förmåga (inklusive barn) får inte använda apparaten utan instruktioner om hur den används på ett säkert sätt.
- Eftersom värmen fördelas med själv-cirkulation kan de två nedersta rören hålla en lägre temperatur än resten av handdukstorken.

## NO Sikkerhetsanvisninger

- OBS! I de tilfellene du kommer til å benytte Svedbergs elpatron, ber vi deg om å lese nøye elpatronens monteringsanvisning.
- Håndkjetørkeren er beregnet på å kobles til et lukket varmesystem, ikke på Forbruksvann (varmtvannsbereder)
- Håndkjetørkeren må ikke klatres i.
- Advarsel: For å unngå skader på små barn, bør håndkjetørkeren monteres på veggen slik at avstanden mellom det laveste røret på håndkjetørkeren og gulvet er minst 60 centimeter.
- Personer med mangelfulle fysiske eller mentale evner (inklusive barn), må ikke bruke apparatet uten instruksjon om hvordan det skal anvendes på en sikker måte.
- Iom at varmen fordeles gjennom sirkulasjon kan de to nederste rørene holde en lavere temperatur enn resten av håndkjetørkeren.

## DK Sikkerhedsanvisninger

- OBS! Hvis De anvender Svedbergs el-patron, bør el-patronens brugsanvisning gennemlæses, inden montering af håndklædetørren påbegyndes..
- Håndklædetørren er kun beregnet til et lukket varmesystem.
- Man må ikke klatre på håndklædetørren.
- Advarsel. For at undgå at små børn kommer til skade, bør denne håndklædetørre placeres på væggen, således at afstanden fra gulv til nederste rør er mindst 60 cm.
- Personer med begrænsede fysiske eller mentale evner (inklusive børn) må ikke bruge apparatet uden instruktion om, hvordan det bruges på en sikker måde.
- Eftersom varmen fordeles med selv-cirkulation kan de to nederste rør have en lavere temperatur end resten af håndklædetørren.

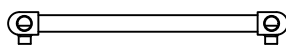
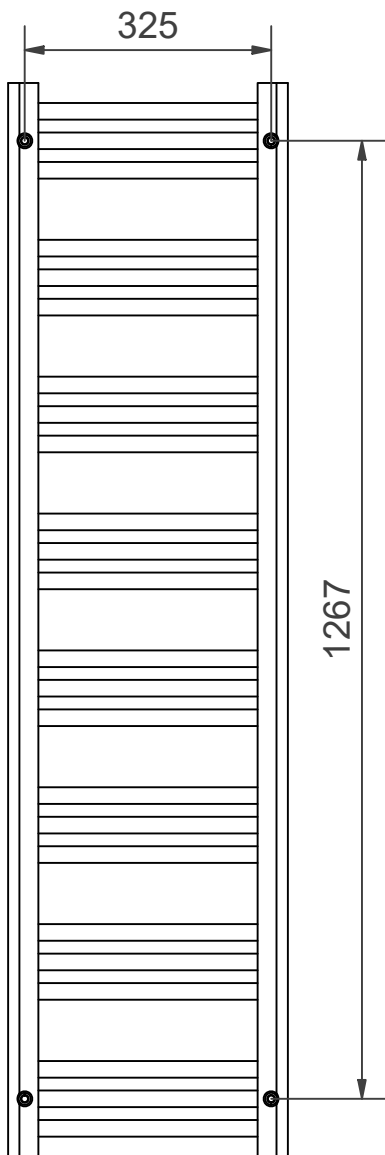
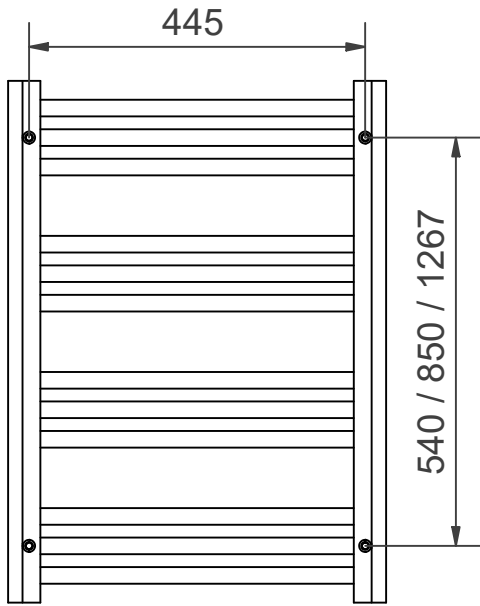
## FI Turvaohjeet

- HUOM! Jos aiotte käyttää Svedbergsin sähkövastusta, pyydämme teitä tutustumaan sen asennusohjeeseen ennenkuin aloitatte kuivauspatterin asennuksen.
- Kuivauspatterin saa liittää vain suljettuun lämmitysjärjestelmään, ei käyttöveteen.
- Kuivauspatteriin ei saa kiivetä.
- Varoitus! Välttääksesi pieniä lapsia satuttamasta itseään, etäisyys lattian ja pyyhekuivaimen alimman putken välillä tulee olla vähintään 600 mm.
- Tämä laite ei ole tarkoitettu lasten tai muiden sellaisten henkilöiden käytettäväksi, joiden fyysiset, aistinvaraiset tai henkiset ominaisuudet tai kokemuksen ja tiedon puute estävät heitä käyttämästä laitetta turvallisesti, ellei heidän turvallisuudestaan vastaava henkilö valvo heitä tai ole opastanut heille laitteen käyttöä. Lapsia pitäisi valvoa, jotteivät he leiki laitteella.
- Koska lämpö jakautuu itsekierrossa, voi kahdessa alimmassa putkessa olla matalampi lämpötila kuin muussa kuivaimessa.

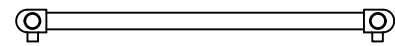
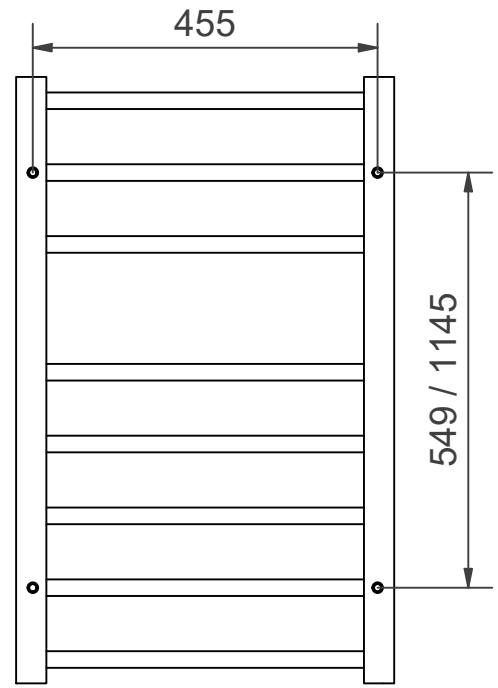
## GB Safety instructions

- NOTE! In instances when you decide to use Svedbergs electrical heater, we request you to refer to the assembly of said electrical heater before commencing installation.
- The heated towel rail is designed to be connected to a closed heating system not VVC -system (tap water system).
- Do not climb on the towel rail.
- In order to avoid a hazard for very young children, this appliance should be installed so that the lowest heated rail is at least 600mm above the floor.
- This appliance is not intended for use by persons (including children) with reduced physical sensory or mental capabilities, or lack of experience and knowledge, unless they have been given supervision or instruction concerning use of the appliance by a person responsible for their safety. Children should be supervised to ensure that they do not play with the appliance.
- Because the heat is distributed by natural circulation, the bottom two tubes maintain a lower temperature than the rest of the towel rail.

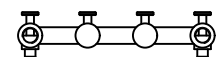
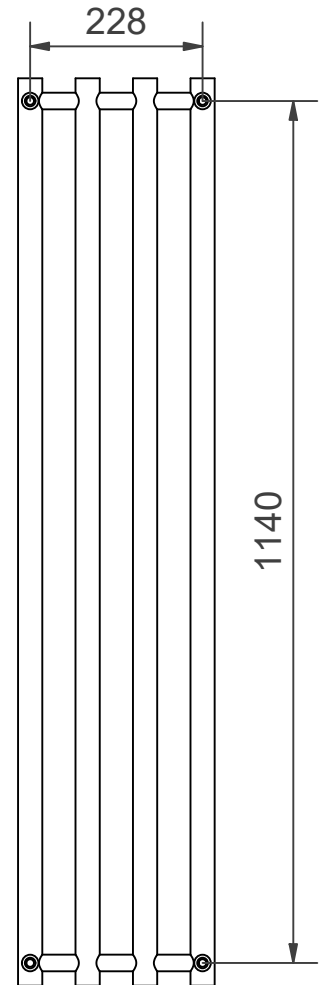
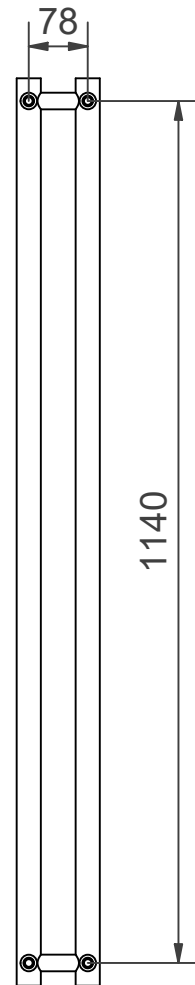
### BAS



### EASY

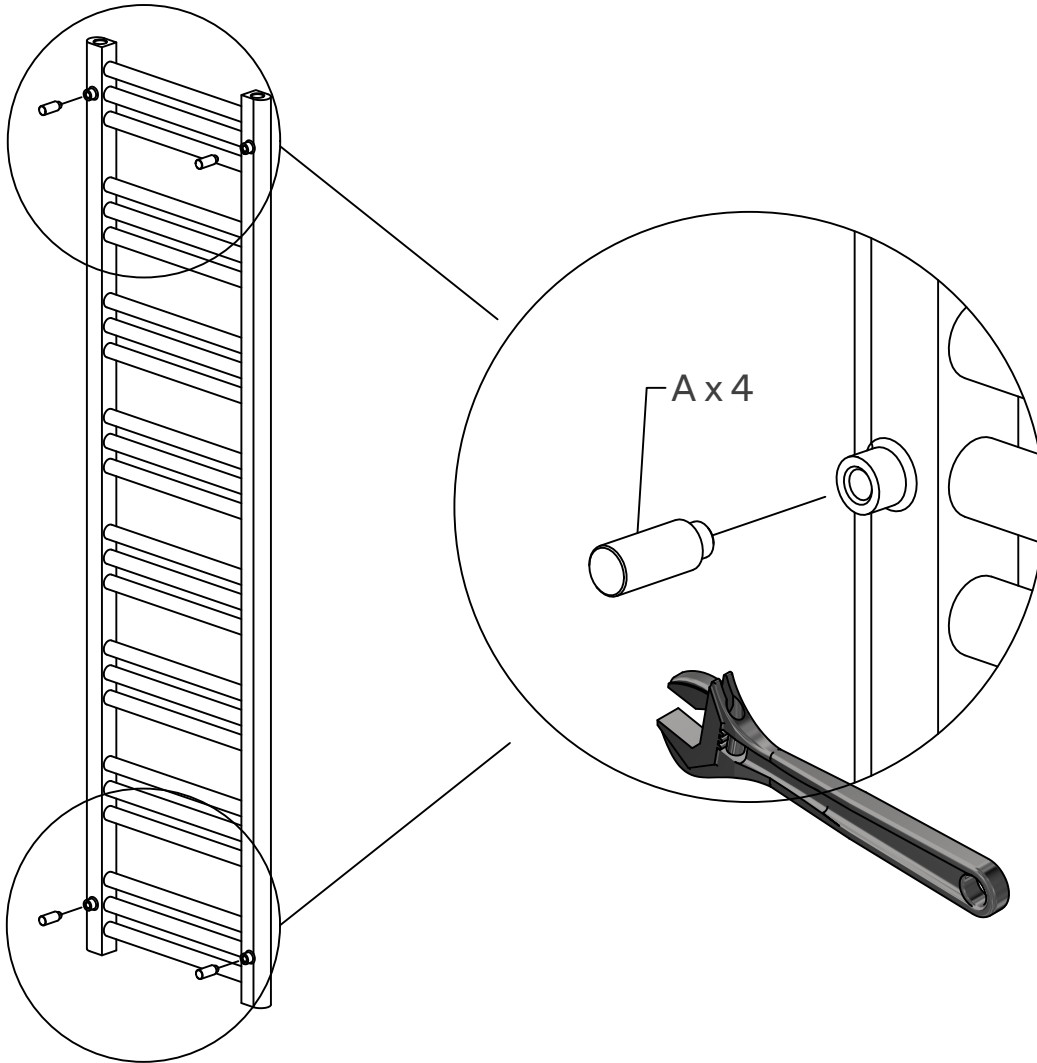


### SIGYN





1



**SE** OBS: Alla infästningar i våtzon 1 och 2 ska tätas mot väggens eller golvet's tätskikt. Material för tätning ska fästa mot underlaget och vara vattenbeständigt, mögelresistent och åldringsbeständigt. Beroende av väggmaterial, skall metoden för väggmontering anpassas (Ev. förborring, plugg etc.). Tala med Er återförsäljare.

Denna produkt är anpassad till Branschregler Säker Vatteninstallation. Leverantören garanterar produktens funktion om branschreglerna och produktens monteringsanvisning följs.

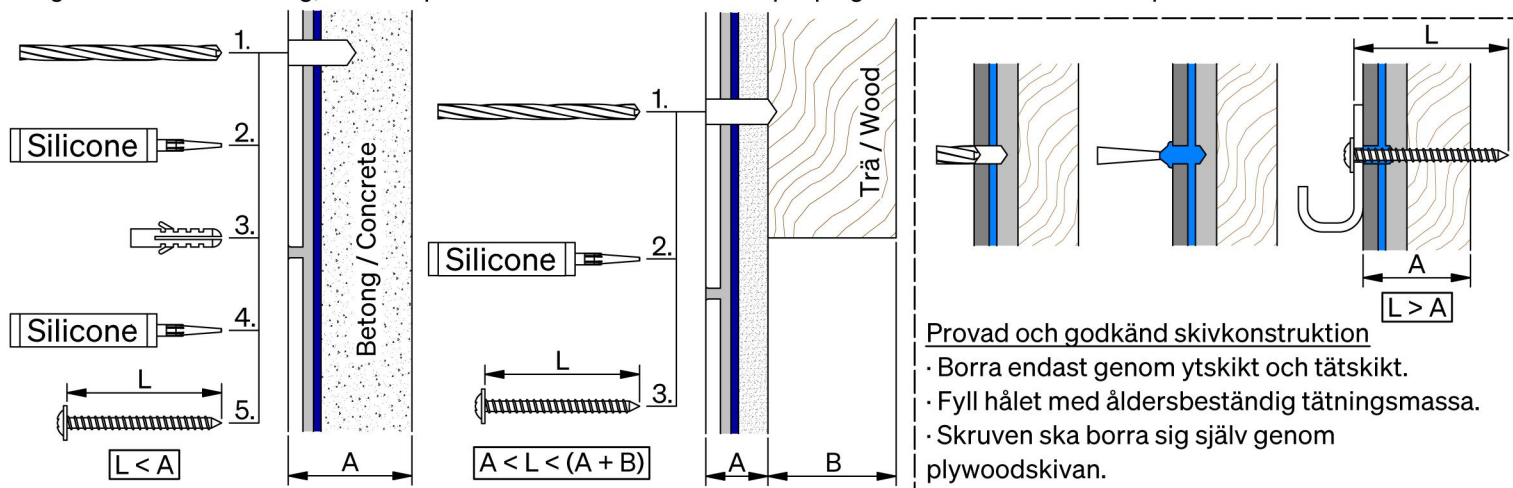
**NO** OBS: Husk at når du penetrerer en fuktspærre bør det anvendes riktig tetningsmasse. Fremgangsmåten for montering på vegg/gulv (borring av hull, bruk av festepluggar etc.), må tilpasses vegg- eller gulvmaterialet. Kontakt din forhandler for nærmere opplysninger.

**DK** OBS: Husk på, at når men gennembryder en fugtspærre, skal nødvendig tætningsmasse anvendes. Afhængig af væg/gulvmaterialet skal metoden til væg/gulvmontering tilpasses denne (evt. forboring, rawplugs el. lign.). Hvis du er i tvivl, så henvend dig til din forhandler.

**FI** HUOM: Jos pinnan kosteussuojaus rikotaan, on kohta tiivistettävä tarvittavalla massalla. Kiinnitykseen käytettävät kiinnikkeet ja menetelmät vaihtelevat seinä - /lattiamateriaalista riippuen (poraus, tulpat ym.). Lisätietoja saatte jälleenmyyjältänne.

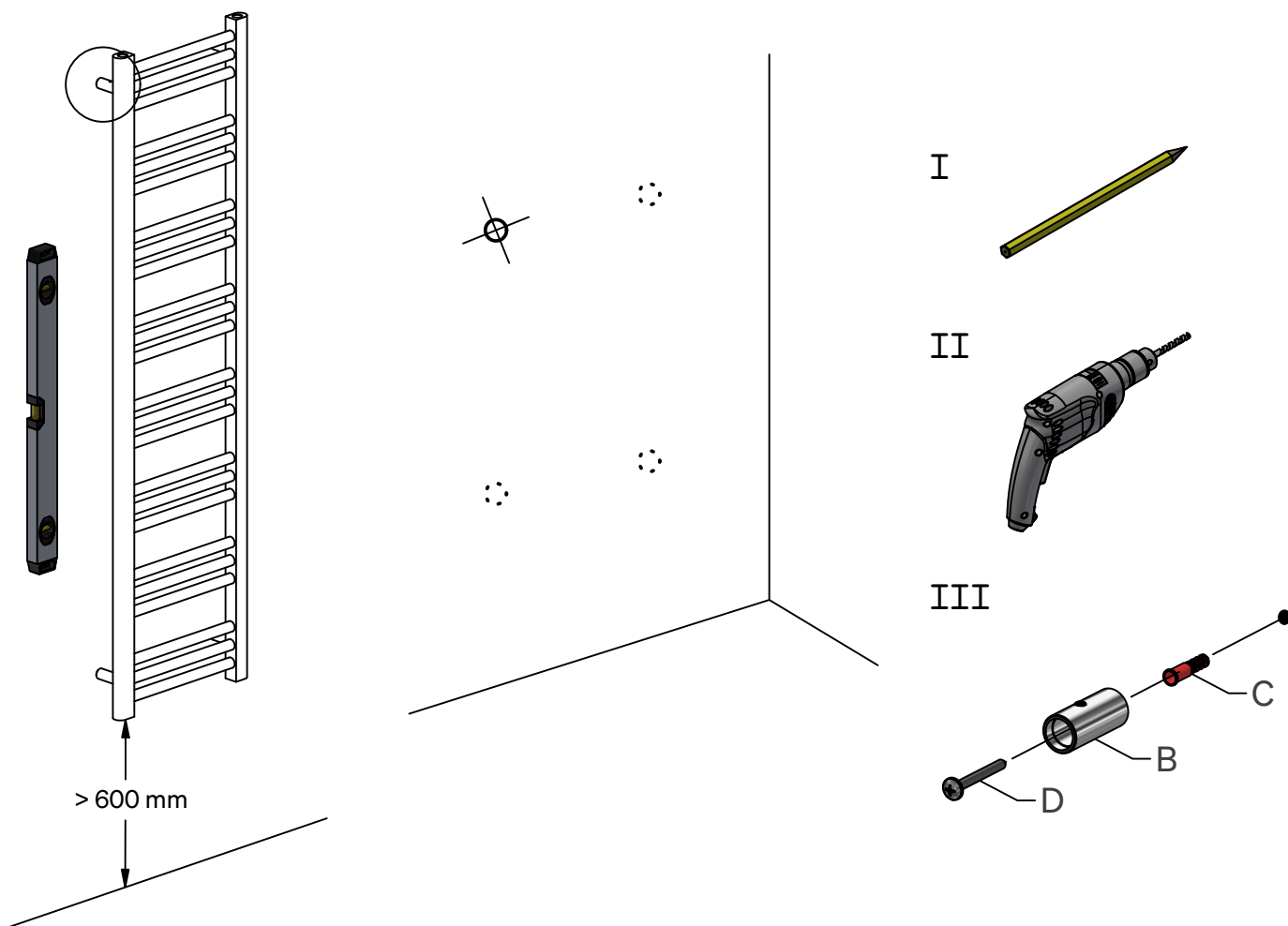
**GB** Please note: When drilling into the wall/floor, please insure that you do not damage the damp proof course. The method of wall mounting must be suited to the material of the wall (preboring, plugs etc.).

Skruvinfästningar ska göras i betong eller annan massiv konstruktion, träreglar, träkortlingar eller i konstruktion som är provad och godkänd för infästning, till exempel skivkonstruktion. Se exempel på godkända konstruktioner på säkervatten.se.

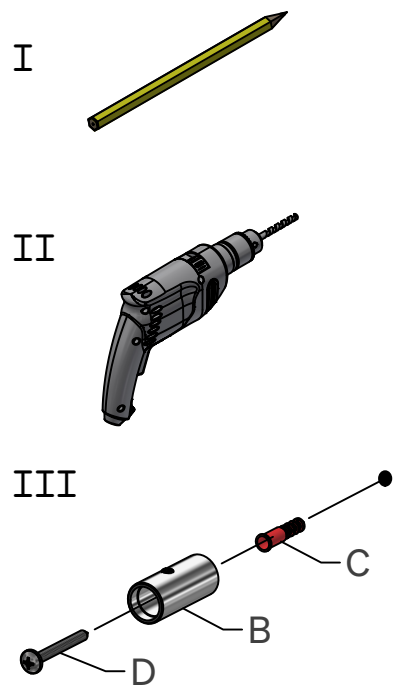
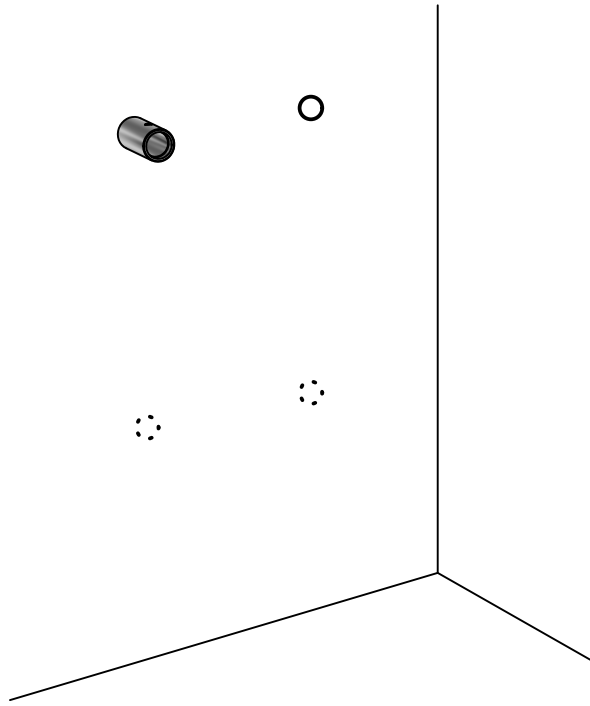
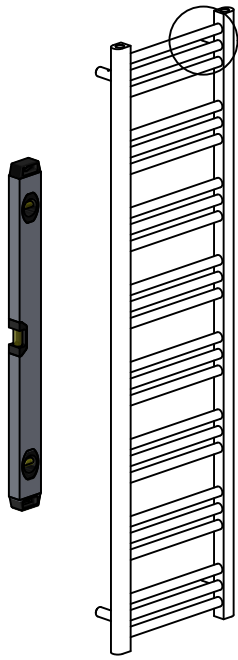


- SE** Borra aldrig hål i väggen utan att först ha kontrollerat måtten på den aktuella produkten.
- NO** Bor aldri hull i veggjen uten først å ha kontrollert målene på det aktuelle produktet.
- DK** Bor aldrig huller i væggen uden først at kontrollere målene på det pågældende produkt.
- FI** Tarkistusmittaa tuotteesi kiinnityskohdat vielä ennen seinään poraamista, jotta reiät tulevat varmasti oikeille paikoille.
- GB** Before drilling holes in the wall, check the hole positions on the current product example.

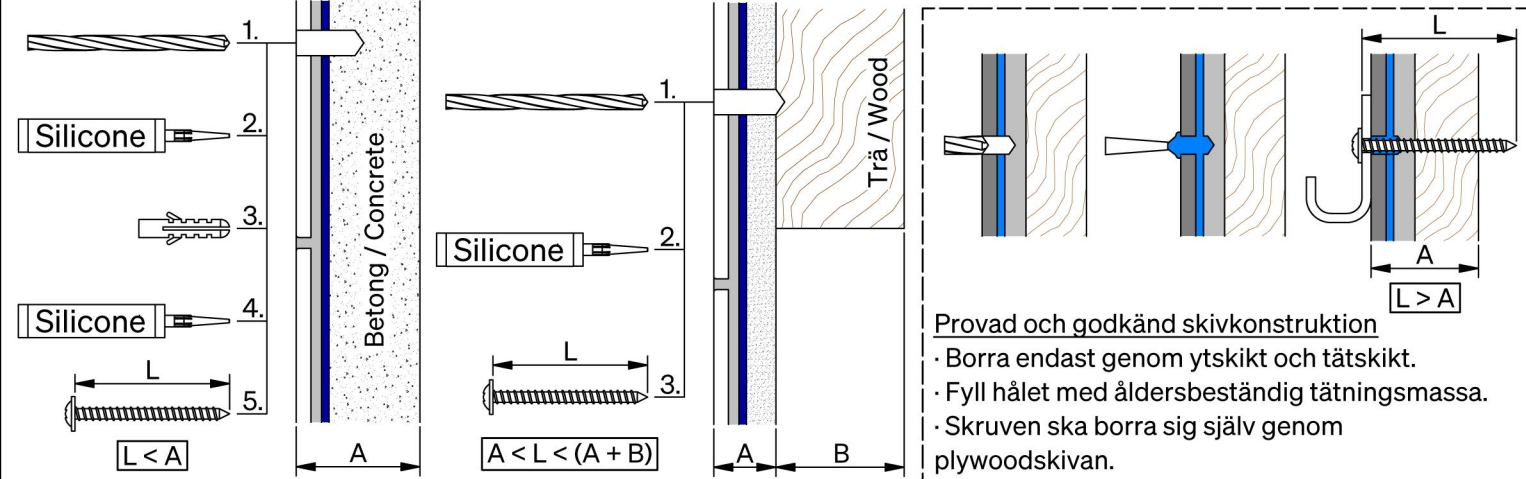
2



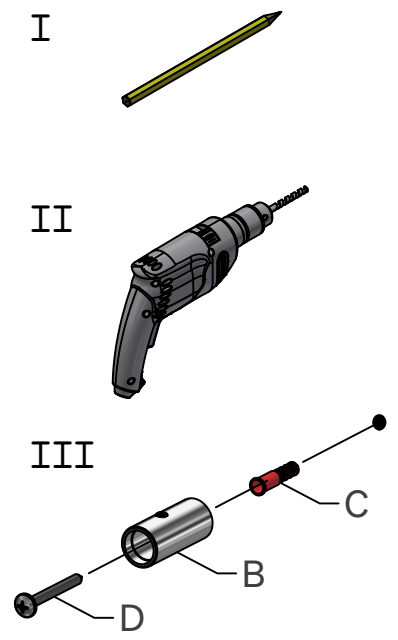
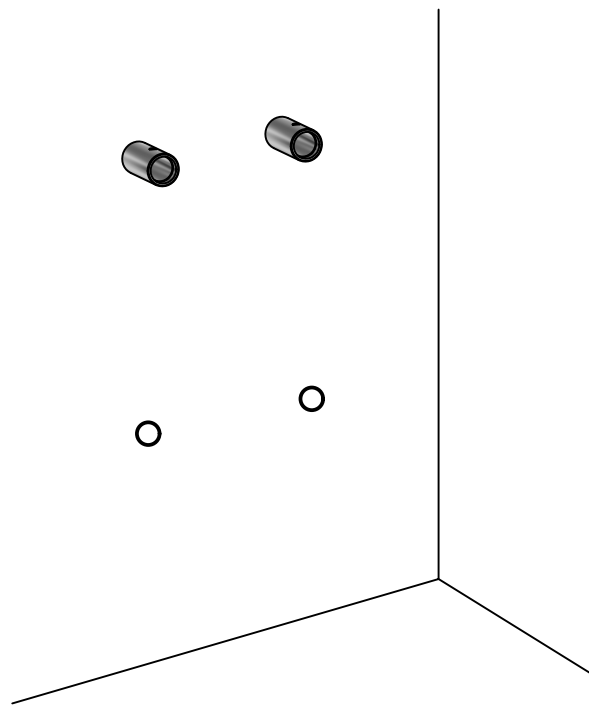
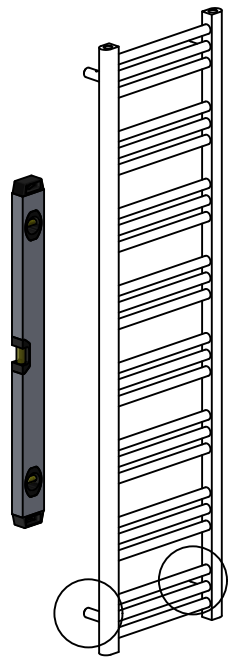
3



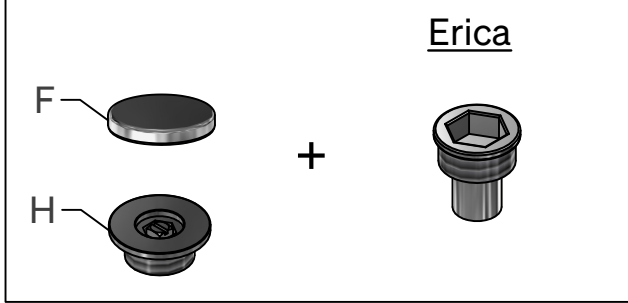
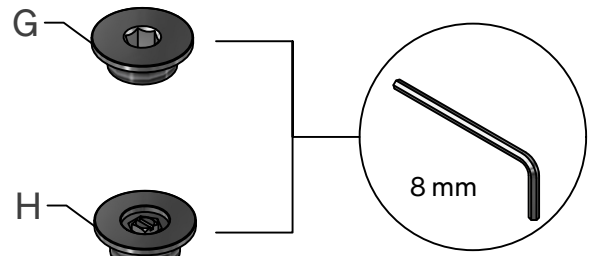
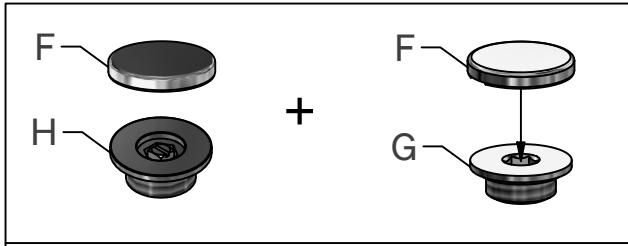
Skruvinfästningar ska göras i betong eller annan massiv konstruktion, träreglar, träkortlingar eller i konstruktion som är provad och godkänd för infästning, till exempel skivkonstruktion. Se exempel på godkända konstruktioner på [sakeratten.se](http://sakeratten.se).



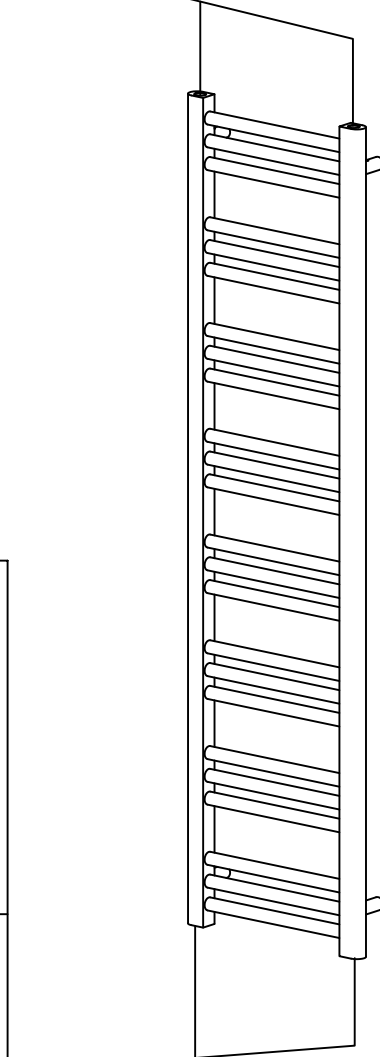
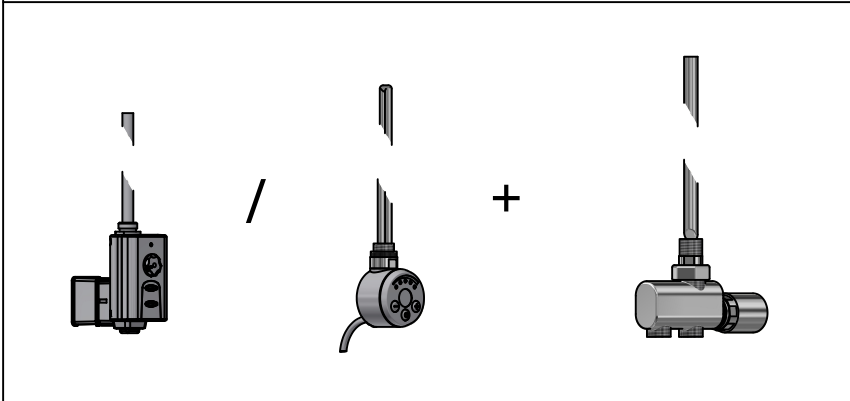
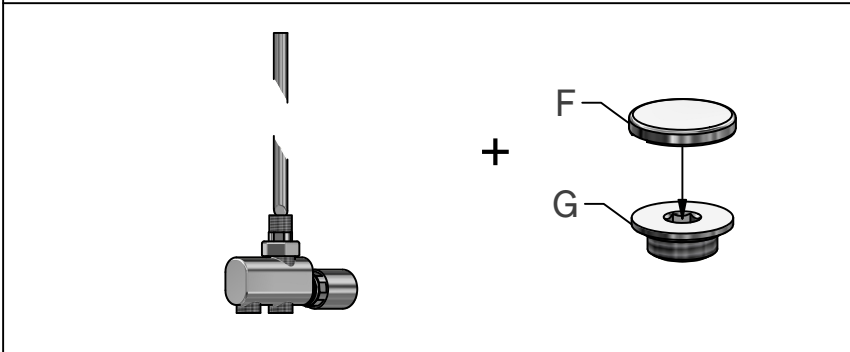
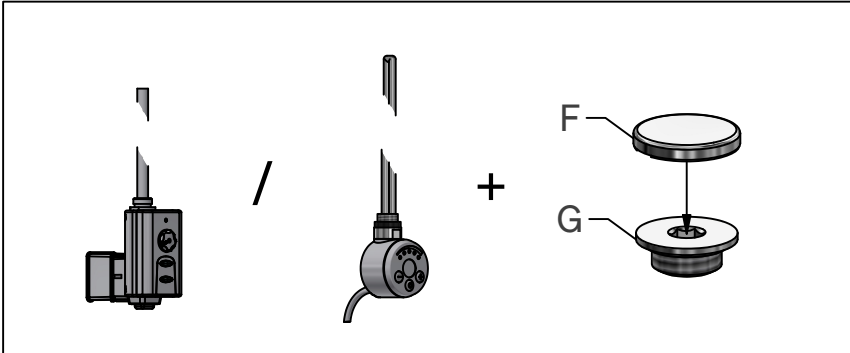
4



5



Alt. / Vaiht.



# Påfyllning / Påfylling / Påfyldning / Täyttö / Filling

SE

- Påfyllning skall endast utföras av auktoriserad installatör, ej av användaren.
- Skall ske mycket långsamt för att undvika luftfickor i handdukelementet. (bild 6)
- Rekommendation: Använd rent vatten i handdukelementet, eller 90% vatten och 10% kylarvätska vid frostrisk.
- Efter ca 1 timmas användning skall vätskenivån i handdukelementet kontrolleras.
- Vätskenivån skall vara 2 cm från toppen av handdukelementet vid max temperatur.
- Därefter monteras säkerhetsventilen och utluftningsventilen (H).

NO

- Påfylling skal bare skje av installatør, ikke av bruker.
- For å unngå et det kommer luft i håndkjetørkeren, skal påfylling av vann gjøres meget langsomt. (bilde 6)
- Anbefaling: Bruk bare rent vann, eller 90 % vann og 10 % kjølevæske, i håndkjetørkeren.
- Etter ca 1 times bruk skal væskenevået i håndkleelementet kontrolleres.
- Ved maksimal temperatur skal væskenevået være 2 cm fra toppen av håndkjetørkeren.
- Deretter monteres den øverste sikkerhetsventilen og utluftningsventilen (H).

DK

- Påfyldning må kun ske af autoriseret installatør, ikke af brugeren.
- Skal ske meget langsomt for at undgå luft i håndklædetørreelementet. (billede 6)
- Anbefaling: Anvend rent vand i håndklædetørreelementet, eller 90% vand og 10% kølevædske.
- Efter ca 1 times brug skal væskeneiveauet i håndklædeelementet kontrolleres.
- Vædskeniveauet skal være 2 cm fra toppen af håndklædetørreelementet ved max temperatur.
- Derefter monteres sikkerhedsventil og udluftningsventilen (H).

FI

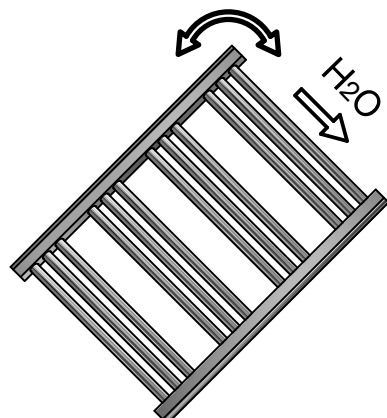
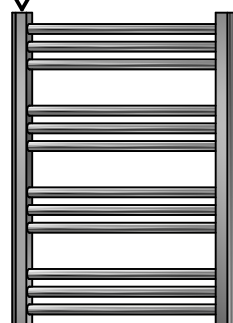
- Laitteen täyttö tulee hoitaa ainoastaan valtuutetun asentajan toimesta, ei käyttäjän.
- Täytä patteri vedellä erittäin hitaasti, jotta kuivauspatteriin ei pääse ilmaa. (kuvat 6)
- Suositus: Käytä puhdasta vettä tai 90 % vettä ja 10 % jäähdytinnestettä.
- Tarkasta nesteen taso kuivaimessa noin tunnin kuluttua.
- Nestetason on oltava 2 cm kuivauspatterin yläreunan alapuolella kun vastuksessa on maksimilämpötila.
- Tämän jälkeen voit kiinnittää varmuusventtiilin ja ilmausventtiilin (H).

GB

- Filling must be made by a qualified person and not by the user.
- Filling should be completed very slowly to avoid air pockets in the radiator. (see figure 6)
- Recommendation: Use pure water or a mixture of 90% water and 10% antifreeze.
- Check the fluid level in the towel rail after approx. one hour. The fluid level should now be approx. 20 mm. from the top of the towel rail.
- Thereafter assemble the safety valve and bleeding valve (H).

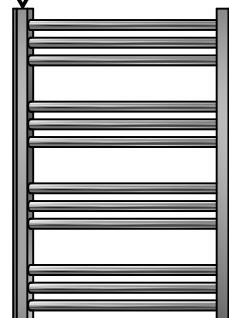
6

H<sub>2</sub>O



H<sub>2</sub>O

H<sub>2</sub>O

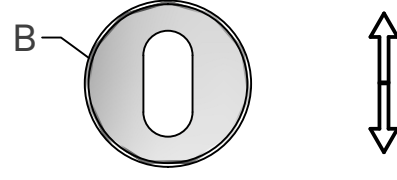
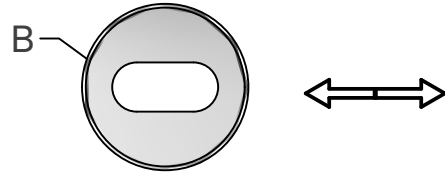
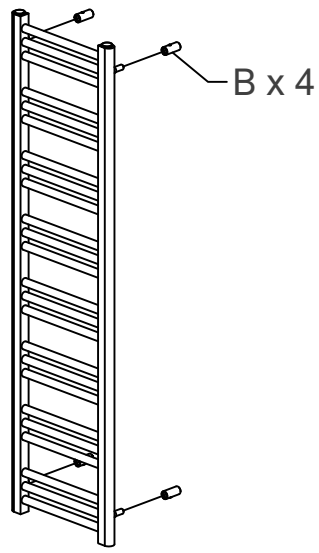


**Vattenmängd / Vannmengde  
Vandmængde / Vesitilavuus  
Water volume**

Easy 500x800	2,67 L
Easy 500x1400	4,54 L
Sigyn 110x1200	1,61 L
Sigyn 260x1200	3,25 L
Bas 370x1420	5,12 L
Bas 500x690	3,04 L
Bas 500x1000	4,49 L
Bas 500x1420	6,16 L

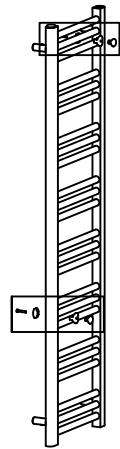
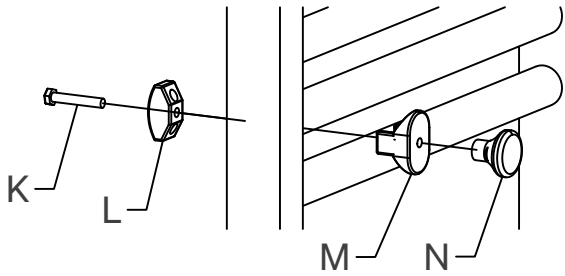
7

Justering / Säätö / Adjustment

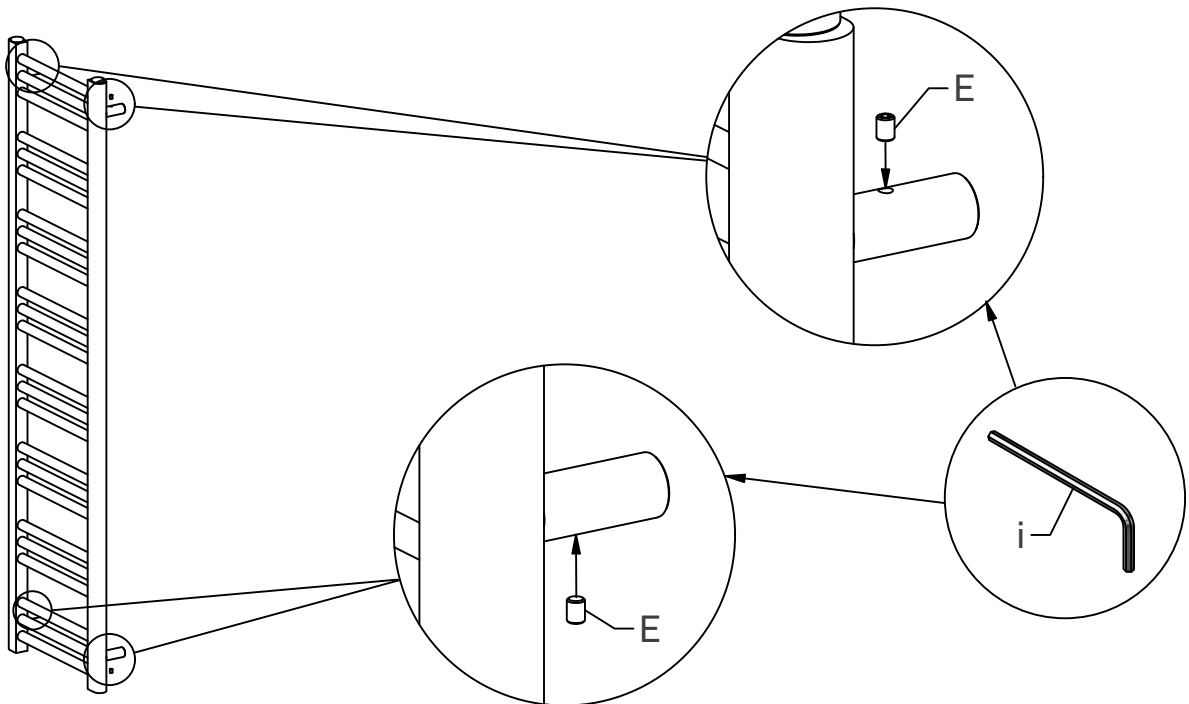


8

Endast BAS  
 Kun BAS  
 Kun for BAS  
 Vain BAS  
 Only for BAS



9



SE

### Skötselanvisning

Innan du utför underhåll, stäng alltid av handdukselementet.

Rengör produkten med en torr eller fuktig trasa. Använd en mycket liten mängd rengöringsmedel som inte innehåller lösningsmedel eller slipmedel. Kromade, färgade, eller metallytor skadas lätt av syra, stålull och rengöringsmedel med ammoniak eller slipmedel.

NO

### Behandlingsråd

Innen du underholder produktet, steng alltid av håndkleelementet.

Rengjør produktet med halvtørr klut. Du kan bruke en liten mengde vaskemiddel, som ikke inneholder løsnings- eller slipemiddel. Forkrommede, malte eller rene metallflater skades lett av syre, stålull og rengjøringsmidler som inneholder amoniakk eller slipemidler.

DK

### Vedligeholdelse og rengøring

Før du udfører vedligeholdelse, skal du altid slå håndklædeelementet fra.

Rengør produktet med en tør eller fugtig klud. Brug en meget lille mængde rengøringsmiddel, som ikke indeholder opløsningsmidler eller slibemidler. Kromerede og farvede metaldele kan let blive skadet af syre, ståluld og rengøringsmidler med amoniak eller slipemiddel.

FI

### Hoito-ohjeet

Sulje pyyhekuivain puhdistuksen ajaksi.

Puhdista tuote kuivalla tai kostealla liinalla. Käytä ainoastaan pieni määrä mietoa puhdistusainetta joka ei sisällä liuotainaineita tai hankaavia ainesosia. Kromatuille, värjätyille tai metallipinnoille ei tule käyttää hankausaineita, muita hiovia aineita, happeja tai ammoniakkia sisältäviä aineita.

GB

### Care instructions

Before performing maintenance, always unplug the unit from the mains system.

Clean the product with a dry or damp cloth. If necessary, use a very small amount of detergent, ensuring that it contains no solvents or abrasives. Avoid scouring powder or cleansers that contain abrasives, acid or ammonia.

- SE För garantivillkor se vår hemsida [svedbergs.se](https://www.svedbergs.se).
- NO For garantibetingelser, besøk vår hjemmesiden [svedbergs.no](https://www.svedbergs.no).
- DK For garantibetingelser, besøg vår hjemmeside [svedbergs.dk](https://www.svedbergs.dk).
- FI Katso takuuehtomme kotisivuiltamme [svedbergs.fi](https://www.svedbergs.fi).
- GB For warranty conditions, please see our website [svedbergs.com](https://www.svedbergs.com).