



Zaga (108x1200)
(260x1200)



Vento (550x1200)
(550x800)



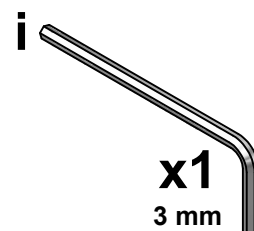
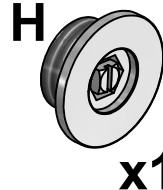
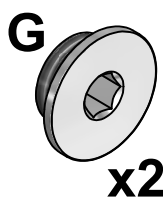
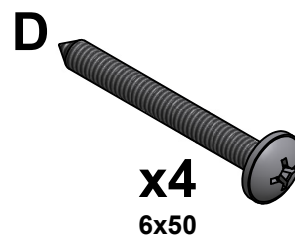
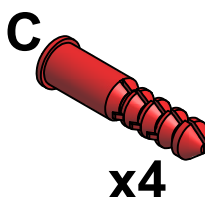
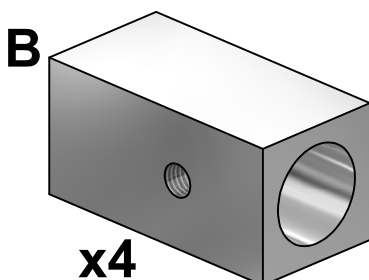
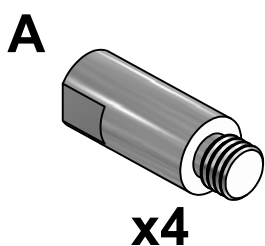
Zanto (290x1200)



Thor (500x1000)
(500x1400)

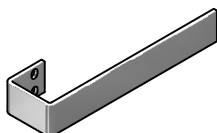


Verona (500x1000)



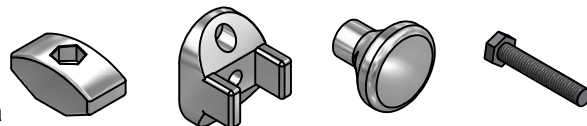
K
x2

Endast Zanto
Kun Zanto
Kun for Zanto
Vain Zanto
Only for Zanto
только Zanto



L

Endast Zanto + Verona
Kun Zanto + Verona
Kun for Zanto + Verona
Vain Zanto + Verona
Only for Zanto + Verona
только Zanto + Verona



S

OBS ! - I dom fall Ni kommer att använda Svedbergs elpatron, ber vi er vänligen titta på elpatronens monteringsanvisning, innan montaget av handdukstorken påbörjas!

- Handdukelementet är avsett att kopplas till ett slutet värmesystem, ej VVC-system (färskvattensystem).
- Vid inkoppling på befintligt värmesystem får det primära, eller sekundära, vattentrycket ej överstiga 7 bar.
- Klättra ej på handdukelementet.

- Varning! För att undgå skador på små barn, bör denna handdukstork placeras på väggen med minst 600mm avstånd mellan golvet och lägsta röret utav handdukstorken.

- Personer med begränsad fysisk eller mental förmåga (inklusive barn) får inte använda apparaten utan instruktioner om hur den används på ett säkert sätt.

- Eftersom värmen fördelas med självcirkulation kan de två nedersta rören hålla en lägre temperatur än resten av handdukstorken.

OBS ! Borra aldrig hål i väggen utan att först ha kontrollerat måtten på det aktuella exemplaret.

Svedbergs fritar sig allt ansvar om förborring skett utan att ha följt monteringsanvisningen.

Tänk på att när Ni penetrerar en fuktspärr bör erforderlig tätningsmassa användas. Beroende av vägg/golvmaterial, skall metoden för vägg/golvmontering anpassas (Ev. förborring, plugg etc.). Tala med Er återförsäljare.

Denna produkt är anpassad till Branschregler Säker Vatteninstallation. Svedbergs garanterar produktens funktion om branschreglerna och produktens monteringsanvisning följs.

N

- OBS !** - I de tilfellene du kommer til å benytte Svedbergs elpatron, ber vi deg om å lese nøye elpatronens monteringsanvisning.
- Håndkletørkeren er beregnet på å kobles til et lukket varmesystem, ikke på Forbruksvann(varmtvannsbereder)
 - Ved tilkobling på vannbåret system får det primære eller sekundære vanntrykket ikke overstige 7 bar.
 - Håndkletørkeren må ikke klatres i.
 - Advarsel: For å unngå skader på små barn, bør håndkletørkeren monteres på veggen slik at avstanden mellom det laveste røret på håndkletørkeren og gulvet er minst 60 centimeter.
 - Personer med mangelfulle fysiske eller mentale evner (inklusive barn), må ikke bruke apparatet uten instruksjon om hvordan det skal anvendes på en sikker måte.
 - Iom at varmen fordeles gjennom sirkulasjon kan de to nederste rørene holde en lavere temperatur enn resten av håndkletørkeren.

OBS ! Kontroller alltid målene på det aktuelle eksemplaret før du borer hull i veggen. Svedbergs fritar seg alt ansvar om det er boret uten å ha fulgt monteringsinstruksjonen. Husk at når du penetrerer en fuktspærre bør det anvendes riktig tetningsmasse. Fremgangsmåten for montering på vegg/gulv (borring av hull, bruk av festeplugg etc.), må tilpasses vegg- eller gulvmaterialet. Kontakt din forhandler for nærmere opplysninger.

DK

- OBS !** - Hvis De anvender Svedbergs el-patron, bør el-patronens brugsanvisning gennemlæses, inden montering af håndklædetørren påbegyndes..
- Håndklædetørren er kun beregnet til et lukket varmesystem.
 - Ved tilkobling til eksisterende anlæg må det primære, eller sekundære vandtryk ikke overstige 7 bar.
 - Man må ikke klatre på håndklædetørren.
 - Advarsel. For at undgå at små børn kommer til skade, bør denne håndklædetørre placeres på væggen, således at afstanden fra gulv til nederste rør er mindst 60 cm.
 - Personer med begrænsede fysiske eller mentale evner (inklusive børn) må ikke bruge apparatet uden instruktion om, hvordan det bruges på en sikker måde.
 - Eftersom varmen fordeles med selvcirkulation kan de to nederste rør have en lavere temperatur end resten af håndklædetørren.

OBS ! Bore aldrig hul i væggen uden at have kontrolleret målen på det aktuelle eksemplar. Svedbergs fralægger sig al ansvar hvis forboring er gjort uden at have fulgt anvisningen. Husk på, at når men gennembryder en fugtspærre, skal nødvendig tætningsmasse anvendes. Afhængig af væg/gulvmaterialet skal metoden til væg/gulvmontering tilpasses denne (evt. forboring, rawplugs el. lign.). Hvis du er i tvivl, så henvend dig til din forhandler.

FI

- HUOM !** - Jos aiotte käyttää Svedbergsin sähkövastusta, pyydämme teitä tutustumaan sen asennusohjeeseen ennenkuin aloitatte kuivauspatterin asennuksen.
- Kuivauspatterin saa liittää vain suljettuun lämmitysjärjestelmään, ei käyttöveteen.
 - Kun patteri yhdistetään lämmitysjärjestelmään, ei vedenpaine saa ylittää 7 baaria.
 - Kuivauspatteriin ei saa kiivetä.
 - Varoitus! Välttääksesi pieniä lapsia satuttamasta itseään, etäisyys lattian ja pyyhekuivaimen alimman putken välillä tulee olla vähintään 600 mm.
 - Tämä laite ei ole tarkoitettu lasten tai muiden sellaisten henkilöiden käytettäväksi, joiden fyysiset, aistinvaraiset tai henkiset ominaisuudet tai kokemuksen ja tiedon puute estävät heitä käyttämästä laitetta turvallisesti, ellei heidän turvallisuudestaan vastaava henkilö valvo heitä tai ole opastanut heille laitteen käyttöä. Lapsia pitäisi valvoa, jotteivät he leiki laitteella.
 - Koska lämpö jakautuu itsekierrossa, voi kahdessa alimmassa putkessa olla matalampi lämpötila kuin muussa kuivaimessa.

HUOM ! Älä poraa seinää ennen kuin olet tarkastanut mitat omasta tuotteestasi. Svedbergs vapauttaa itsensä kaikesta vastuusta, jos esiporaus on tehty noudattamatta asennusohjetta. Jos etulevyn pinnan kosteussuojaus rikotaan, on kohta tiivistettävä tarvittavalla massalla. Kiinnitykseen käytettävät kiinnikkeet ja menetelmät vaihtelevat seinä - /lattiamateriaalista riippuen (poraus, tulpat ym.). Lisätietoja saatte jälleenmyyjältänne.

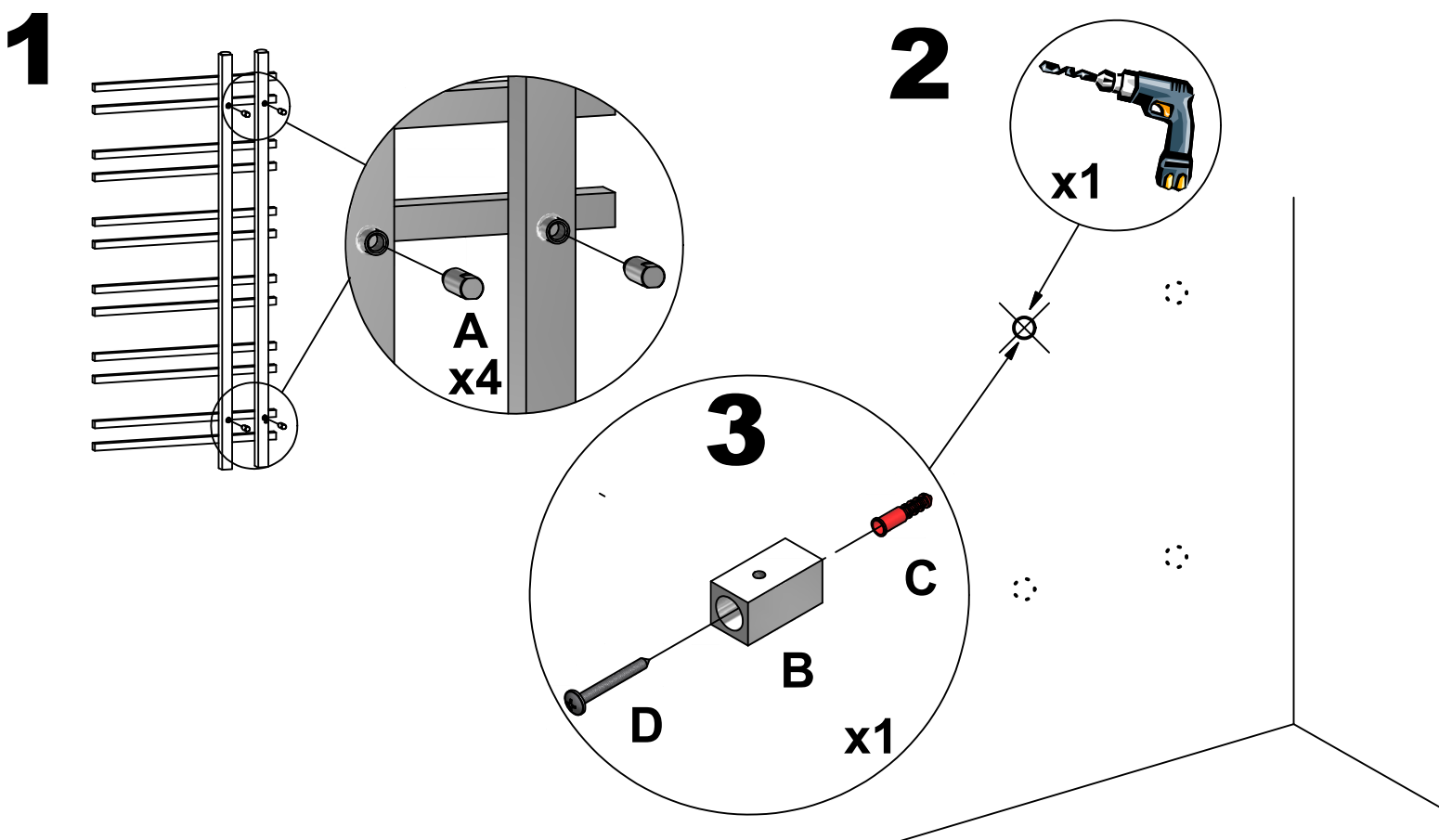
GB

- N.B.** - In instances when you decide to use Svedbergs electrical heater, we request you to refer to the assembly of said electrical heater before commencing installation.
- The heated towel rail is designed to be connected to a closed heating system not VVC -system (tap water system).
 - When connecting to the heating system the primary or the secondary water pressure is not to exceed 7 bar.
 - Do not climb on the towel rail.
 - In order to avoid a hazard for very young children, this appliance should be installed so that the lowest heated rail is at least 600mm above the floor.
 - This appliance is not intended for use by persons (including children) with reduced physical sensory or mental capabilities, or lack of experience and knowledge, unless they have been given supervision or instruction concerning use of the appliance by a person responsible for their safety. Children should be supervised to ensure that they do not play with the appliance.
 - Because the heat is distributed by natural circulation, the bottom two tubes maintain a lower temperature than the rest of the towel rail.

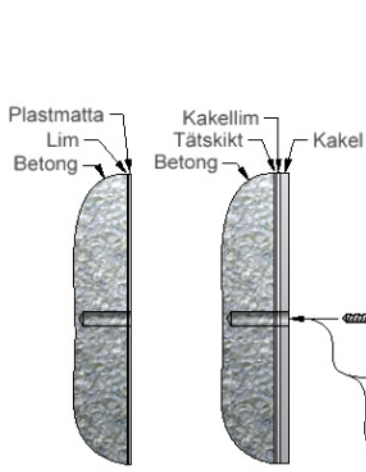
N.B. The fitter must check the final positions of where holes are to be drilled with the product itself. Svedbergs cannot take responsibility for holes drilled in resulting incorrect positions. When drilling into the wall/floor, please insure that you do not damage the damp proof course. The method of wall mounting must be suited to the material of the wall (preboring, plugs etc.).

- ВНИМ!** - Если Вы собираетесь использовать электрический нагреватель Svedbergs, просим ознакомиться с инструкцией прежде, чем Вы приступили к установке нагревательной батареи.
- Сушильные батареи могут быть подключены только к замкнутой системе отопления.
К водопроводной сети подключать нельзя!
 - Давление в отопительной системе не должно превышать 7 Бар.
 - Висеть и лазать по батарее запрещено.
 - Предупреждение. Во избежание того, чтобы маленькие дети не поранились, расстояние между полом и нижней горизонтальной трубой батареи должно быть не менее 600 мм.
 - Это изделие не предназначено для использования детьми или людьми, страдающими физическими недостатками, с особенностями органов чувств или душевными нарушениями, а также при отсутствии опыта и знаний. Эти ограничения мешают пользоваться изделием безопасно, без контроля человека, несущего ответственность за таких людей, или, не научив их пользоваться изделием. Не позволяйте детям играть с изделием.
 - Поскольку тепло распределяется путем естественной циркуляции, две нижние трубы полотенцесушителя поддерживают более низкую температуру, чем остальные.

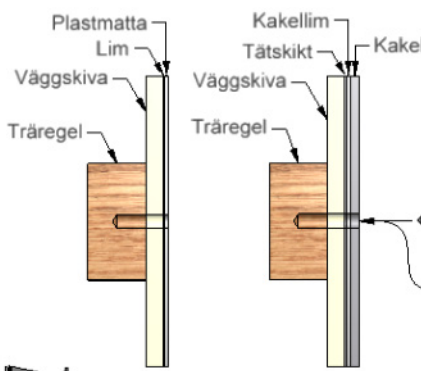
ВНИМ! Не сверлите стену прежде, чем не убедитесь в том, что размеры соответствуют вашему изделию. Svedbergs не несет ответственности, если отверстия просверлены без соблюдения инструкции по установке. Если водяная изоляция панели повреждена, ее следует восстановить покрыв нужной массой. В зависимости от того, из какого материала изготовлена несущая стена / пол, при монтаже применяются различные способы (сверление, дюбеля). Дополнительные сведения Вы можете получить у продавца.



Betongvägg

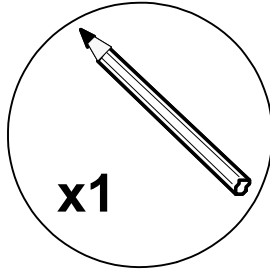
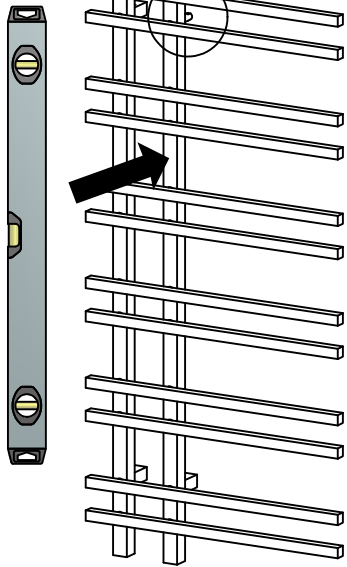


Trävägg

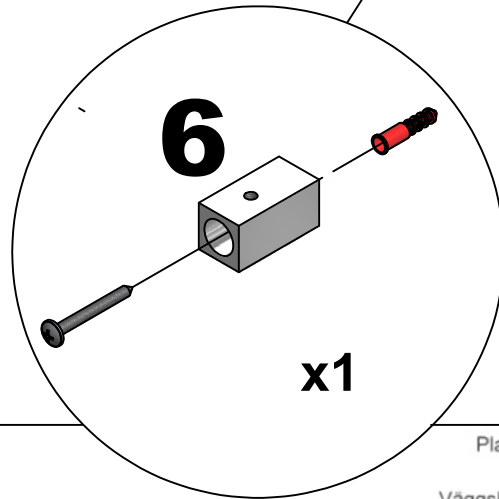
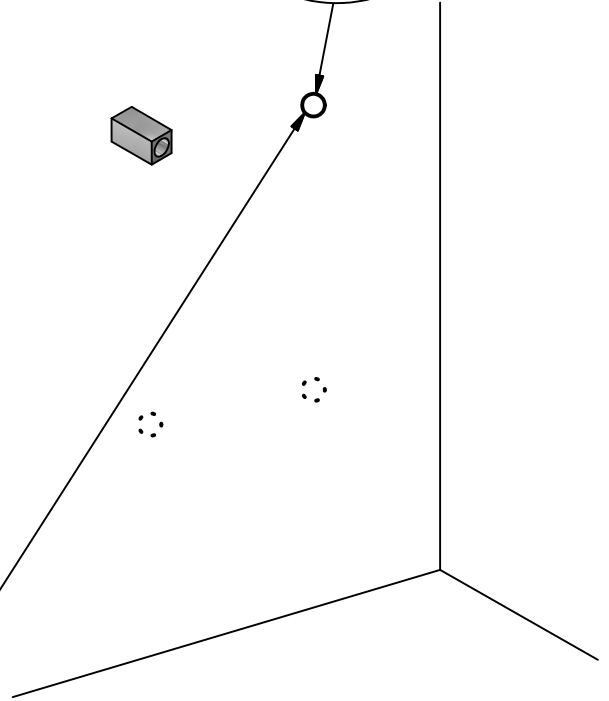
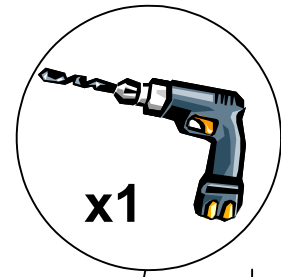


- (S) Gäller endast den svenska marknaden.
- (N) Gjelder bare det svenske markedet.
- (DK) Gælder kun det svenske marked.
- (FI) Koskee ainoastaan Ruotsin markkinoita.
- (GB) Only valid for the Swedish market.
- (RU) Касается только рынка Швеции.

4



5



Plastmatta
Lim
Betong

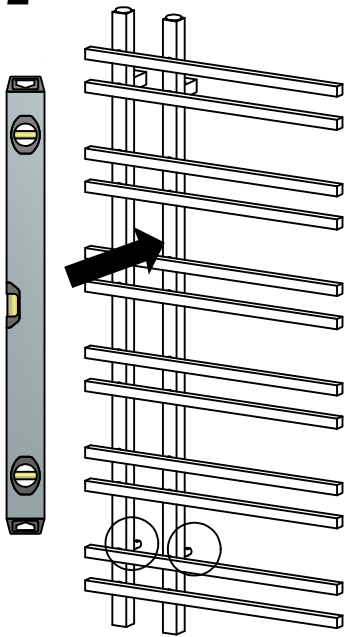
Kakellim
Tätskikt
Kakel

Plastmatta
Lim
Väggskiva
Träregel

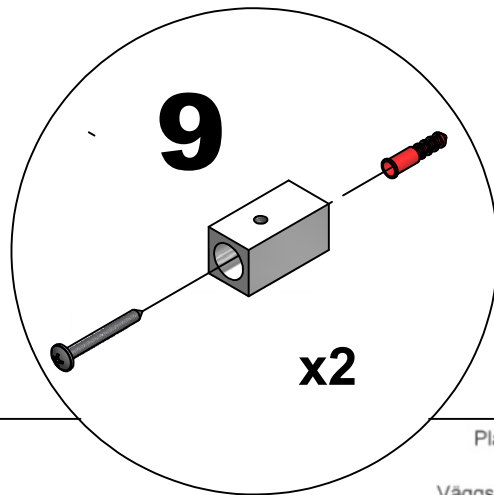
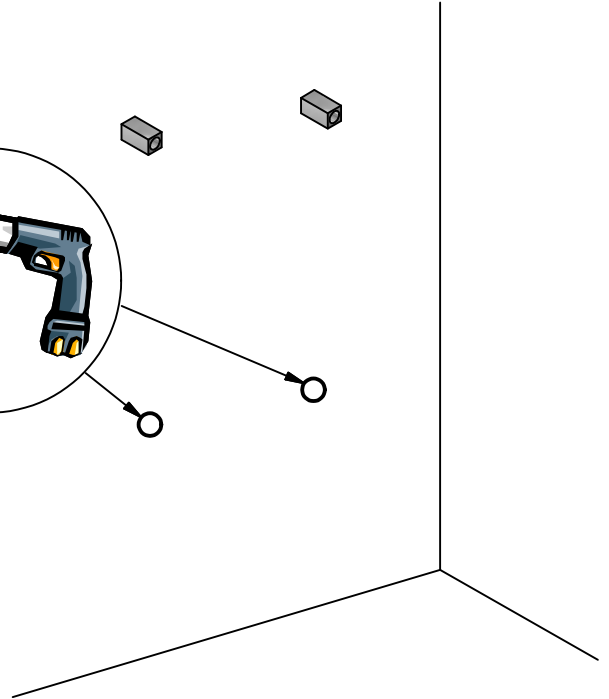
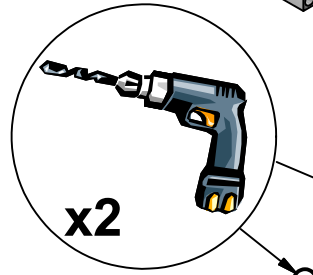
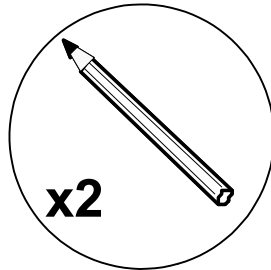
Kakellim
Tätskikt
Väggskiva
Träregel

- S Gäller endast den svenska marknaden.
- N Gjelder bare det svenske markedet.
- DK Gælder kun det svenske marked.
- FI Koskee ainoastaan Ruotsin markkinoita.
- GB Only valid for the Swedish market.
- RU Касается только рынка Швеции.

7



8



Plastmatta
Lim
Betong

Kakellim
Tätskikt
Kakel

Plastmatta
Lim
Väggskiva
Träregel

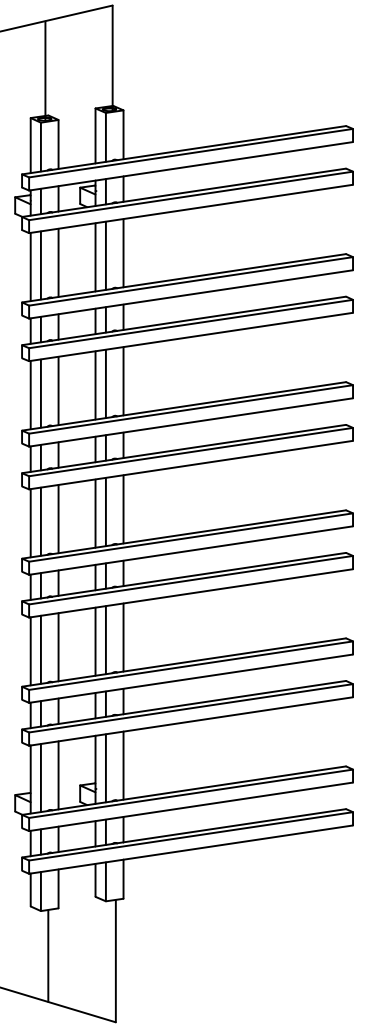
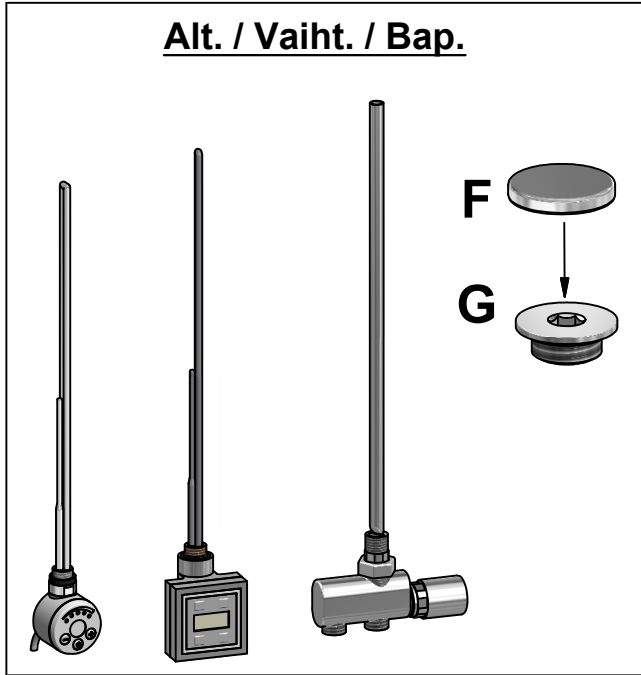
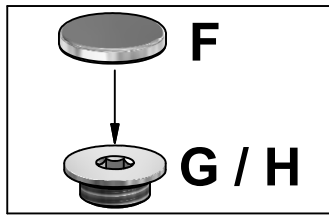
Kakellim
Tätskikt
Väggskiva
Träregel

BRANSCHREGLER SÄKER VATTENINSTALLATION

S Gäller endast den svenska marknaden.
 N Gjelder bare det svenske markedet.
 DK Gælder kun det svenske marked.
 FI Koskee ainoastaan Ruotsin markkinoita.
 GB Only valid for the Swedish market.
 RU Касается только рынка Швеции.

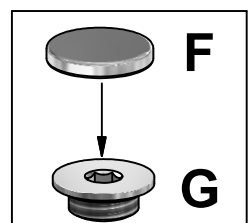
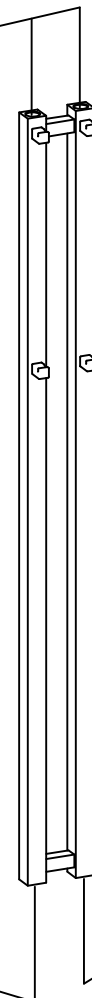
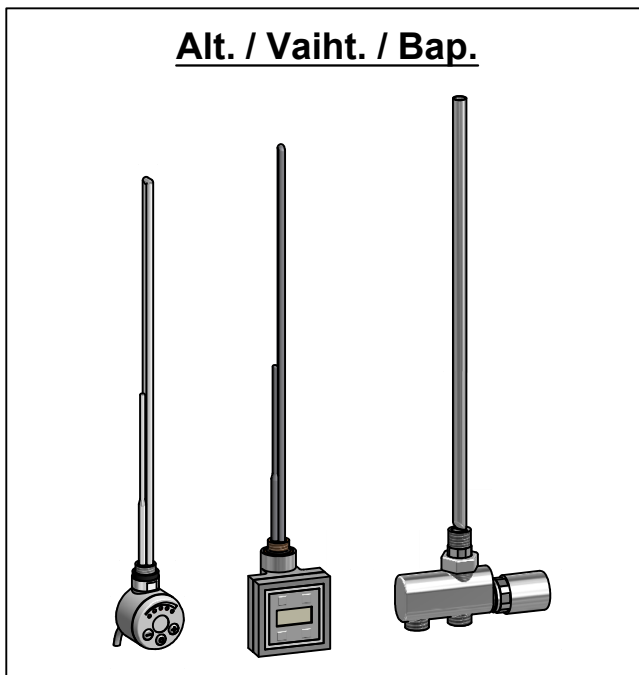
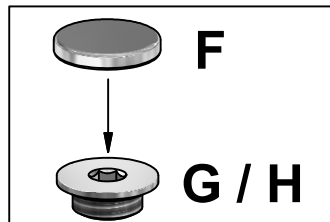
10

Vento, Zaga (260)
Zanto, Thor, Verona



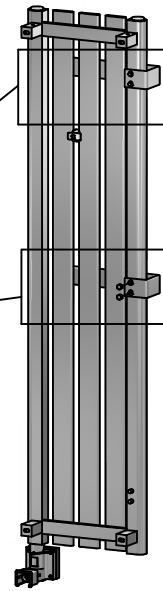
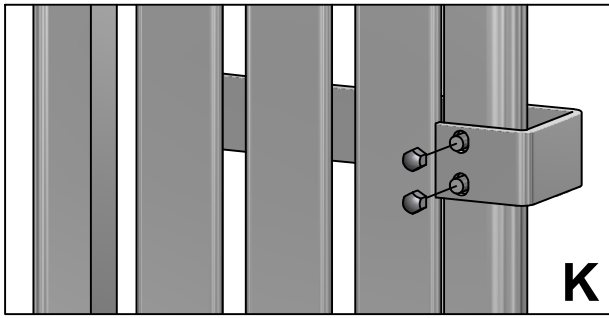
11

Zaga (108)



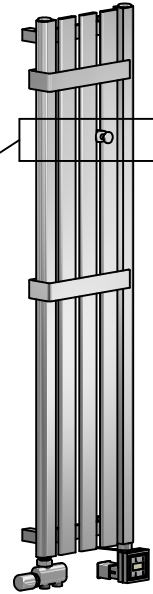
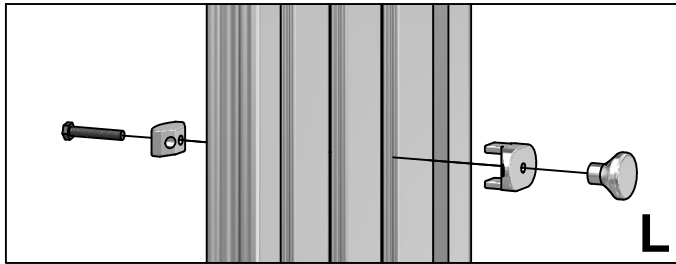
12

Gäller endast Zanto
Gjelder kun Zanto
Kun for Zanto
Vain Zanto
Only for Zanto
только Zanto

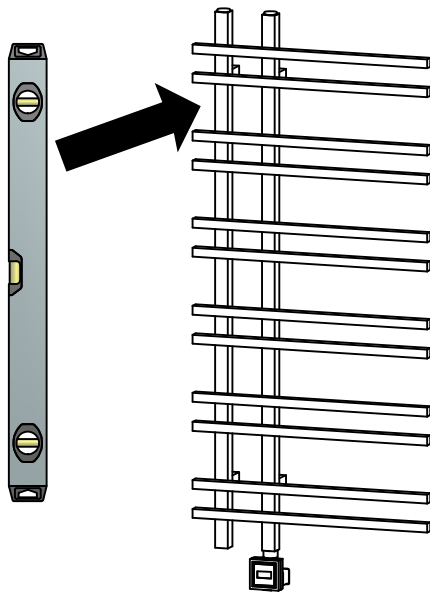


13

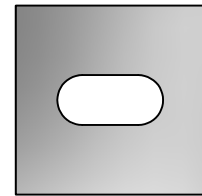
Endast Zanto + Verona
Kun Zanto + Verona
Kun for Zanto + Verona
Vain Zanto + Verona
Only for Zanto + Verona
только Zanto + Verona



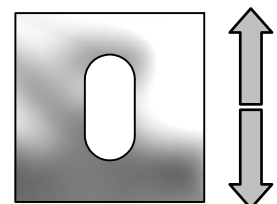
14



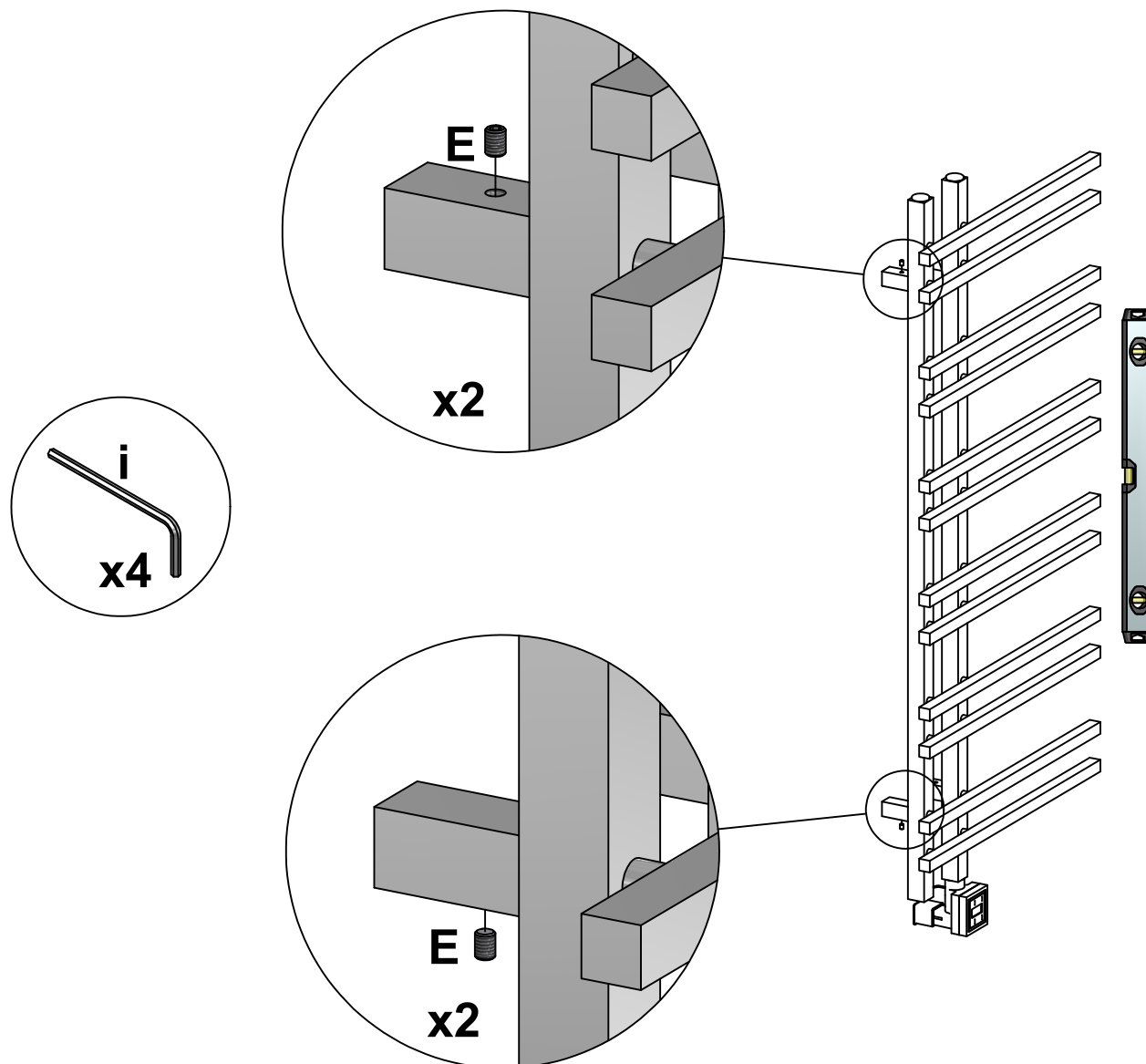
Justering / Adjustment



B



15



Tekniska fakta & Kortlingsmått - www.svedbergs.se
Tekniske fakta & Monteringsmål - www.svedbergs.no
Tekniske data & Mål for fastgørelse - www.svedbergs.dk
Tekniset tiedot & Kiinnityskohtien mitat - www.svedbergs.fi
Technical data & Measurements for fixing points - www.svedbergs.com

SVEDBERGS®

2013-11-22