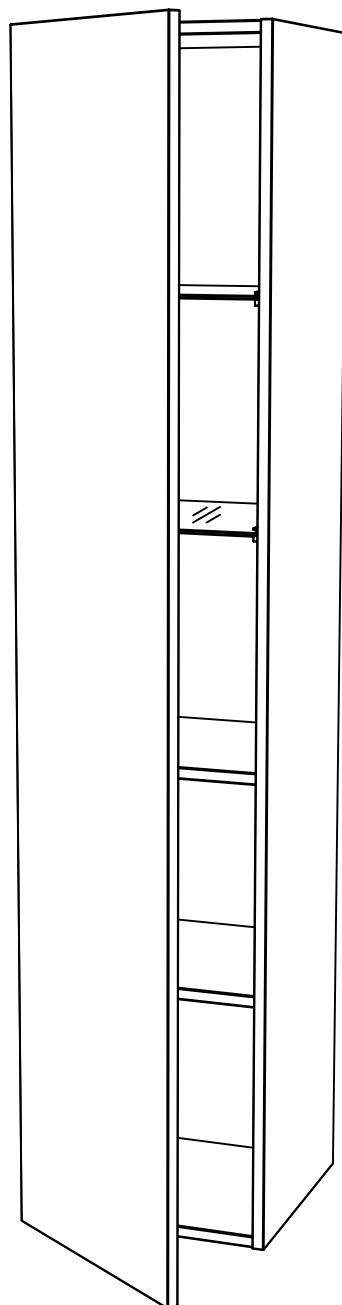


- Ⓢ HÖGSKÅP
- Ⓝ HØYSKAP
- ⓓK HØJSKAB
- ⓕI KORKEA KAAPPI
- ⓖB TALL CABINET

ART. NO.
712035X
716035X
716050X
712035X-1
716035X-1
716050X-1



B/W: 35, 50 CM
H: 120, 160 CM
D: 35 CM






Accepterad
monteringsanvisning
2021:1

SE <u>Innehållsförteckning</u>		NO <u>Innhold:</u>		DK <u>Inholdsfortegnelse:</u>	
Säkerhetsanvisning	2	Sikkerhetsanvisninger	2	Sikkerhedsanvisninger	2
Nödvändiga verktyg	3	Nødvendige verktøy	3	Nødvendigt værktøj	3
Förpackningens innehåll	3	Pakkens innhold	3	Pakkens indhold	3
Borrinstruktion	4	Borrinstruksjon	4	Boreanvisning	4
Installation	5-10	Installasjon	5-10	Installationen	5-10
Tillbehör	11	Tilbehør	11	Tilbehør	11
Skötselansvisning	12	Vedlikeholdsråd	12	Plejeråd	12

FI <u>Sisällysluettelo:</u>		GB <u>Contents:</u>	
Turvaohjeet	2	Safety instructions	2
Tarvittavat työkalut	3	Necessary tools	3
Pakkauksen sisältö	3	Contents of package	3
Porausohje	4	Drilling instruction	4
Asennusohje	5-10	Installation	5-10
Lisätarvikkeet	11	Accessories	11
Hoito-ohjeet	12	Care instructions	12

Säkerhetsanvisning / Sikkerhetsanvisninger / Sikkerhedsanvisninger / Turvaohjeet / Safety instructions

- 



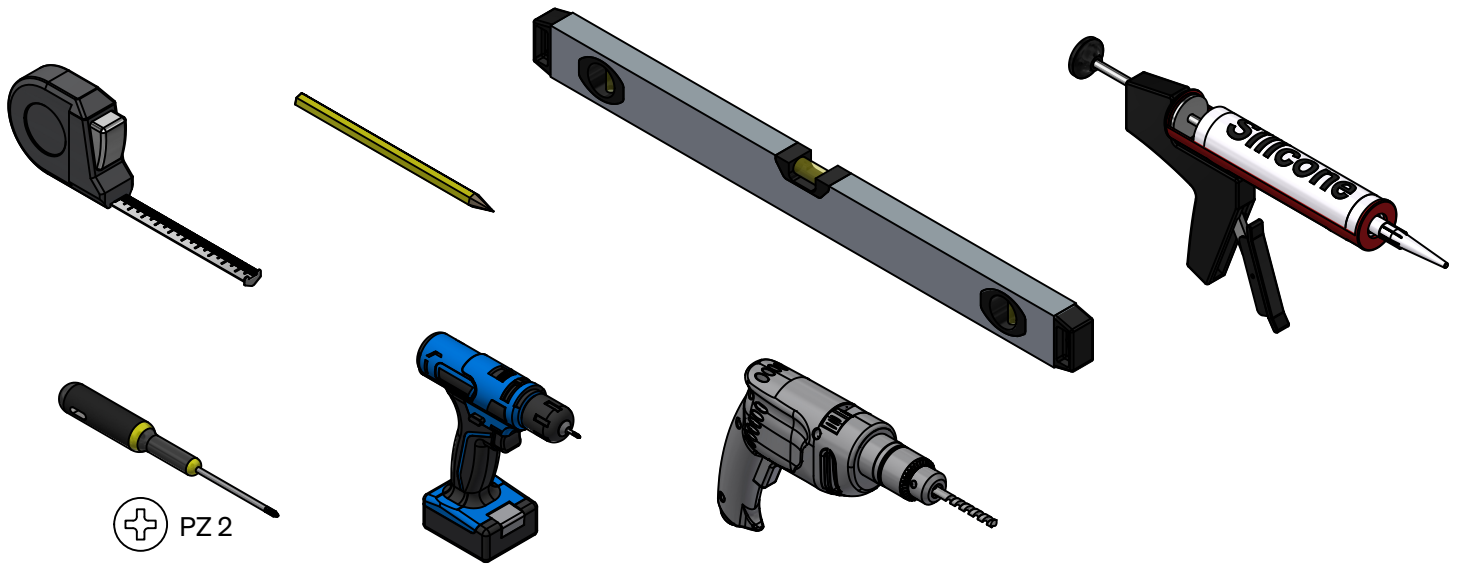
SE Vid hantering av glas, använd skyddsglasögon och skyddshandskar. OBS: Det ska ALLTID finnas ett mjukt underlag under glaset under hela installationen. Glaskanter är väldigt känsliga och kommer att spricka lätt!

NO Ved håndtering av glass, bruk beskyttelsesbriller og handsker. OBS: Det skal ALLTID være ett mykt underlag under glasset genom hele installasjonen. Glasskanter er veldig delikate og vil lett sprekke!

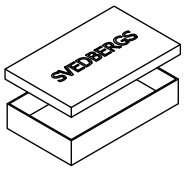
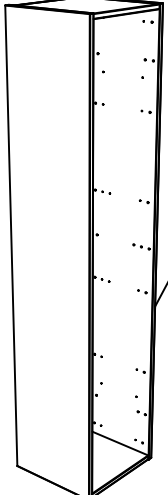
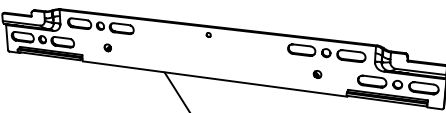
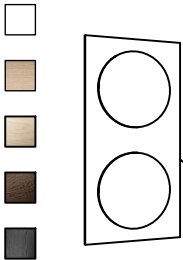
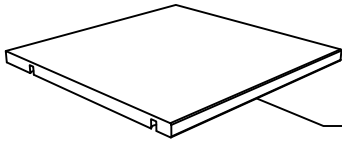
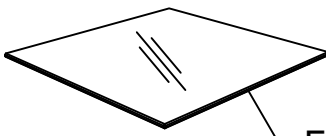

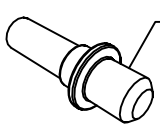
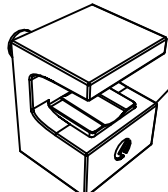
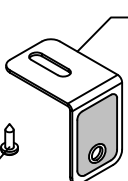
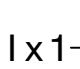
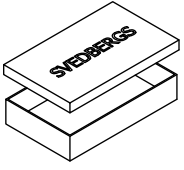
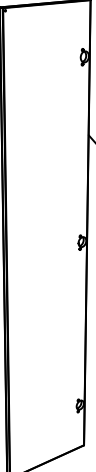
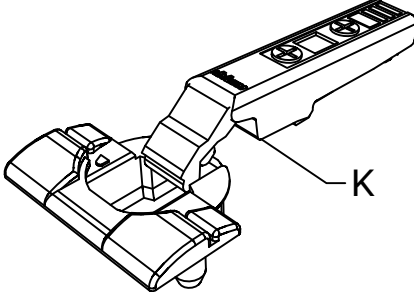

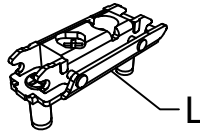
DK Ved håndtering af glas, anvend beskyttelsesbriller & beskyttelseshandsker. OBS: Glasset skal ALTID placeres på et blødt underlag gennem hele installationen. Glaskanter er følsomme, og kan let kan revne.

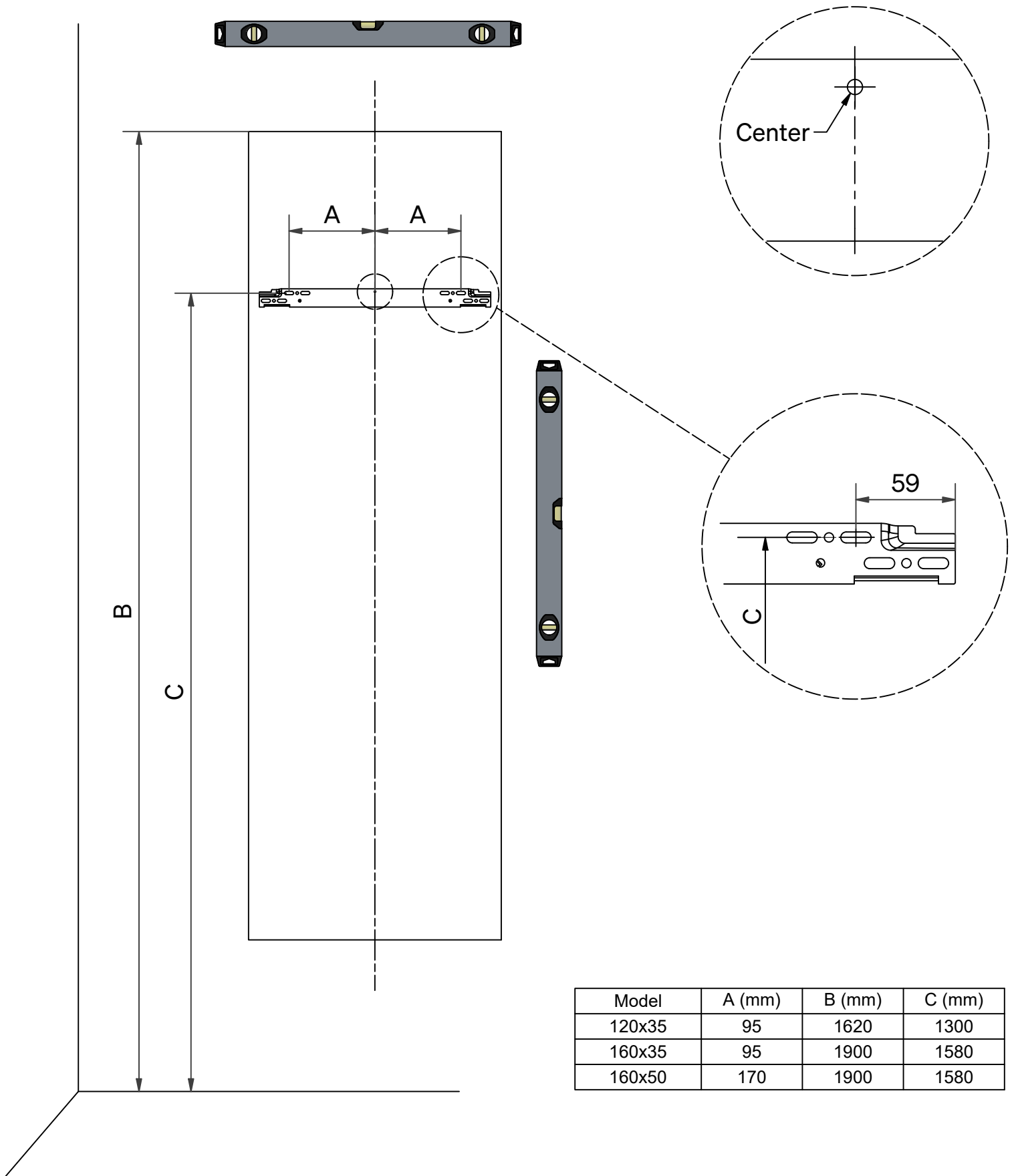
FI Käytä suojahansikkaita ja suojalaseja käsitellessäsi lasia. HUOM! Lasin alla on AINA oltava pehmeä alusta koko asennuksen ajan. Lasin reunat ovat erittäin herkkiä ja menevät helposti rikki

GB When handling glass, use eye protectors and gloves for protection. NOTE: There should ALWAYS be soft material as a protection under the glass throughout the installation. Glass edges are very sensitive and will crack easily!



Förpackningens innehåll / Pakkens innhold / Pakkens indhold / Pakkauksen sisältö / Contents of package

 <p>712035X 716035X 716050X</p>	 <p>A x 1</p>	 <p>B x 1</p>  <p>C x 1</p>	 <p>D x 2</p>  <p>E</p> <p>120 cm x 1 160 cm x 2</p>
	<p>R800153412</p>  <p>F x 8</p>	<p>R800156601</p>  <p>G x 4</p> <p>120 cm x 1 160 cm x 2</p>	<p>R190017001</p>  <p>H x 1</p>  <p>I x 1</p>
 <p>712035X-1 716035X-1 716050X-1</p>	 <p>J x 1</p>	<p>R800154111 - 120 cm x 2 R800154110 - 160 cm x 3</p>  <p>K</p>	  <p>L</p>



Model	A (mm)	B (mm)	C (mm)
120x35	95	1620	1300
160x35	95	1900	1580
160x50	170	1900	1580

SE **OBS:** Alla infästningar i våtzon 1 och 2 ska tätas mot väggens eller golvet's tätskikt. Material för tätning ska fästa mot underlaget och vara vattenbeständigt, mögelresistent och åldringsbeständigt. Beroende av väggmaterial, skall metoden för väggmontering anpassas (Ev. förborring, plugg etc.). Tala med Er återförsäljare. Denna produkt är anpassad till Branschregler Säker Vatteninstallation. Leverantören garanterar produktens funktion om branschreglerna och produktens monteringsanvisning följs.

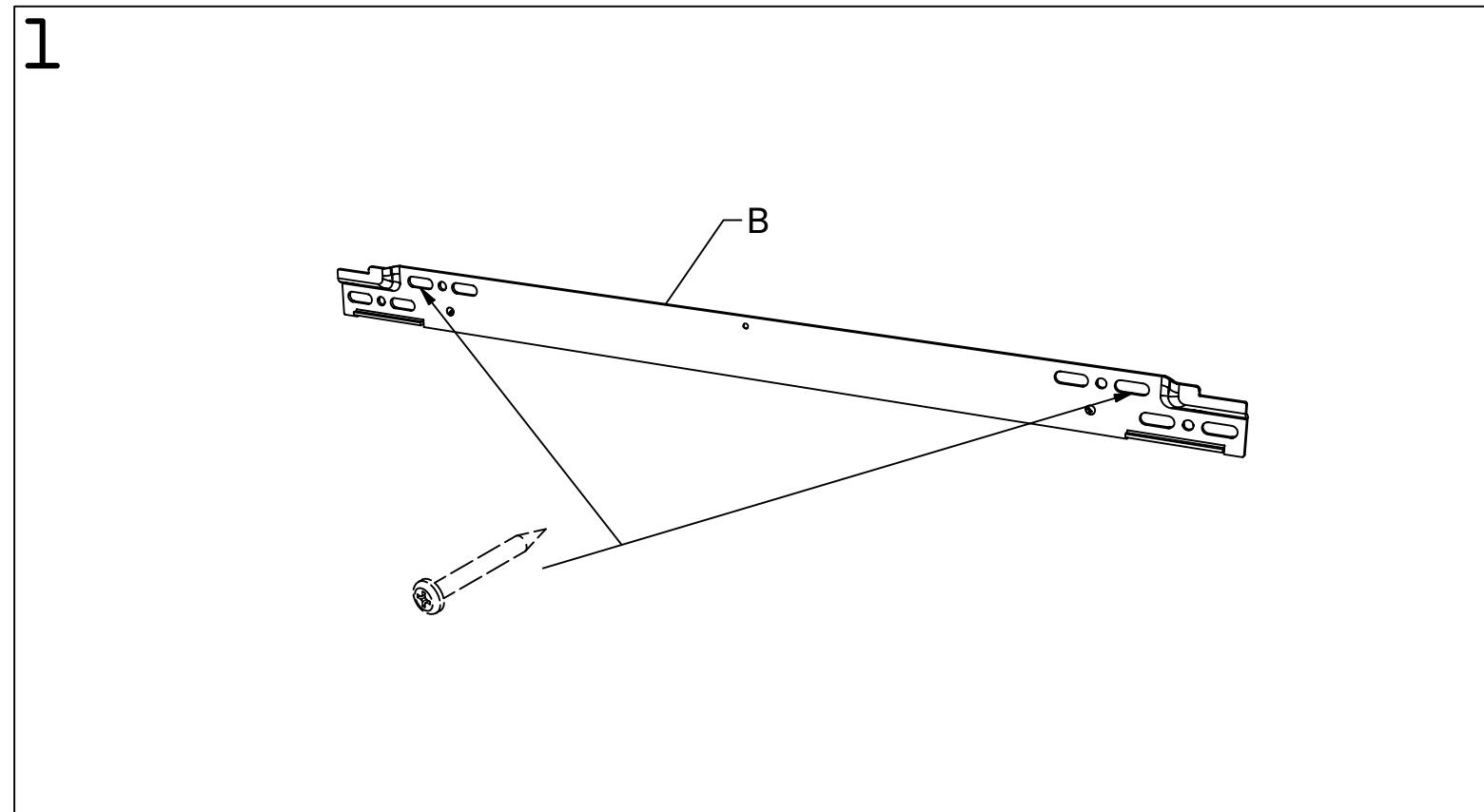
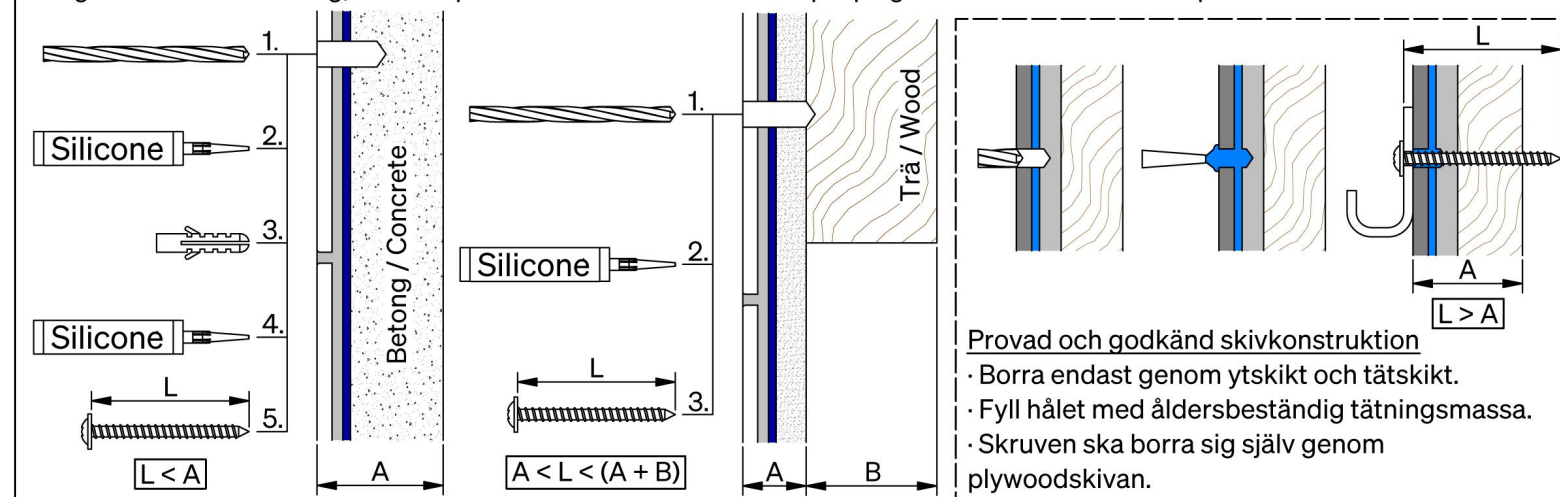
NO **OBS:** Husk at når du penetrerer en fuktspærre bør det anvendes riktig tetningsmasse. Fremgangsmåten for montering på vegg/gulv (borring av hull, bruk av festepluggar etc.), må tilpasses vegg- eller gulvmaterialet. Kontakt din forhandler for nærmere opplysninger.

DK **OBS:** Husk på, at når men gennembryder en fugtspærre, skal nødvendig tætningsmasse anvendes. Afhængig af væg/gulvmaterialet skal metoden til væg/gulvmontering tilpasses denne (evt. forboring, rawplugs el. lign.). Hvis du er i tvivl, så henvend dig til din forhandler.

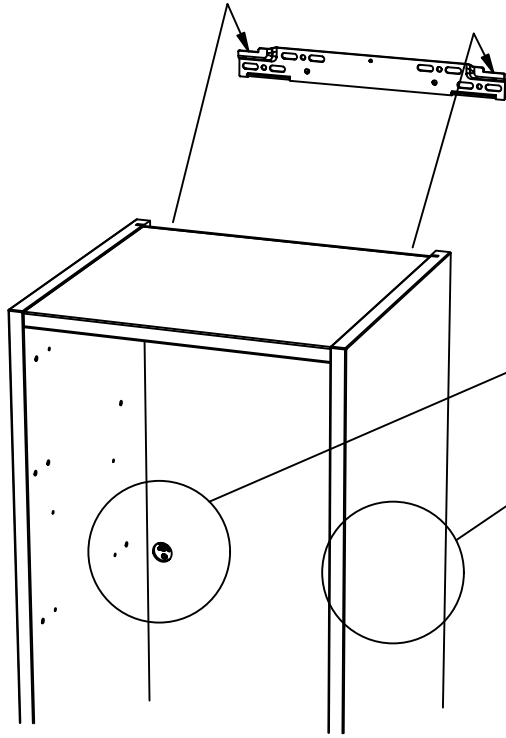
FI **HUOM:** Jos pinnan kosteussuojaus rikotaan, on kohta tiivistettävä tarvittavalla massalla. Kiinnitykseen käytettävät kiinnikkeet ja menetelmät vaihtelevat seinä - /lattiamateriaalista riippuen (poraus, tulpat ym.). Lisätietoja saatte jälleenmyyjältäne.

GB **Please note:** When drilling into the wall/floor, please insure that you do not damage the damp proof course. The method of wall mounting must be suited to the material of the wall (preboring, plugs etc.).

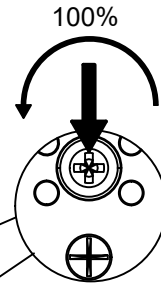
Skruvinfästningar ska göras i betong eller annan massiv konstruktion, träreglar, träkortlingar eller i konstruktion som är provad och godkänd för infästning, till exempel skivkonstruktion. Se exempel på godkända konstruktioner på säkervatten.se.



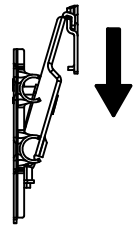
2



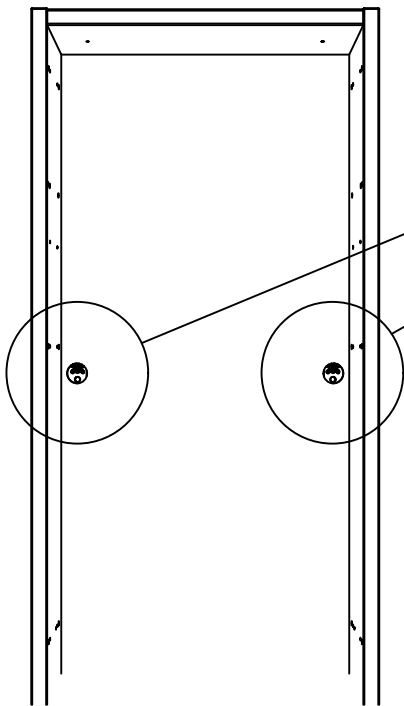
I



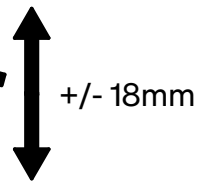
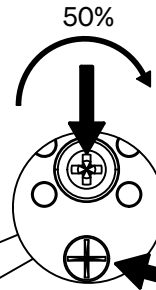
II



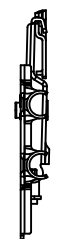
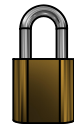
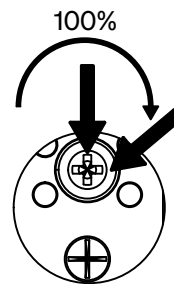
3



III



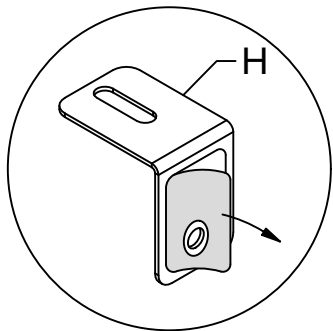
IV



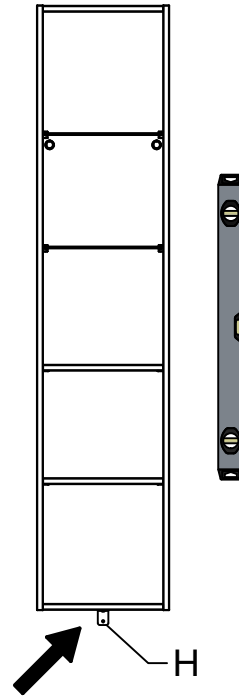
4A

- SE Rengör underlaget noga och låt det torka i 10 minuter.
- NO Rengjør overflaten grundig og la det tørke i 10 minutter.
- DK Rengør overfladen grundligt og lad det tørre i 10 minutter før brug.
- FI Puhdista asennuskohta huolellisesti ja anna kuivua 10 minuuttia.
- GB Clean the base thoroughly and let it dry for 10 minutes.

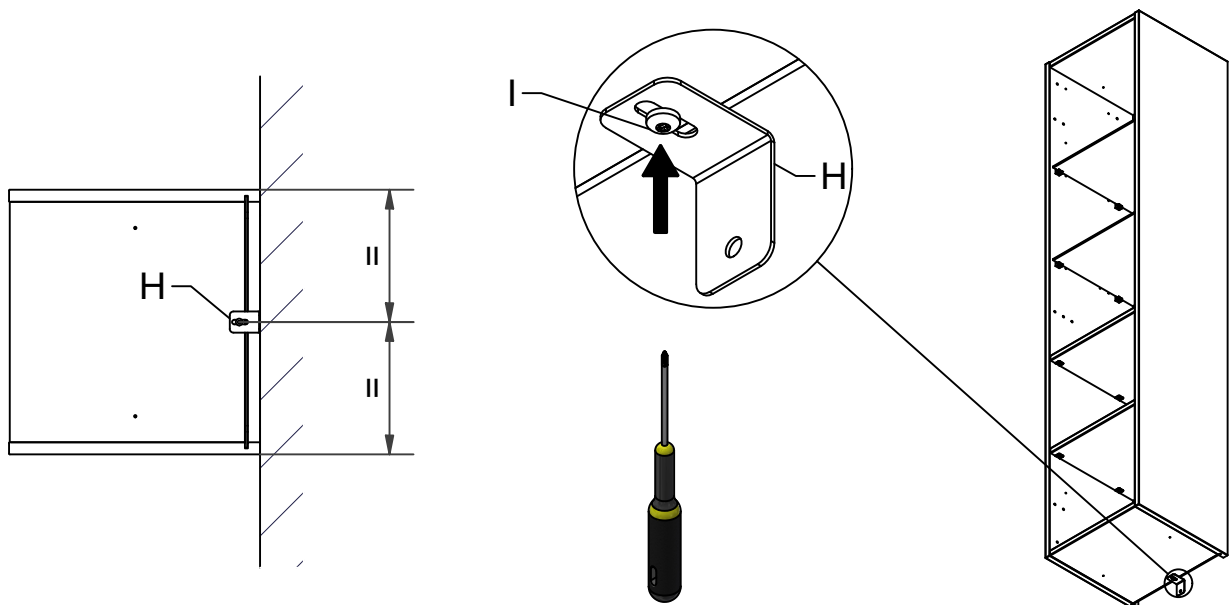
4B



4C



5

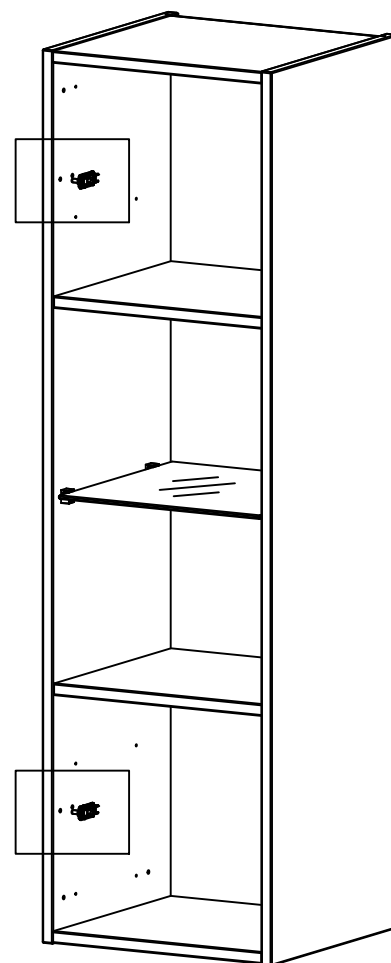
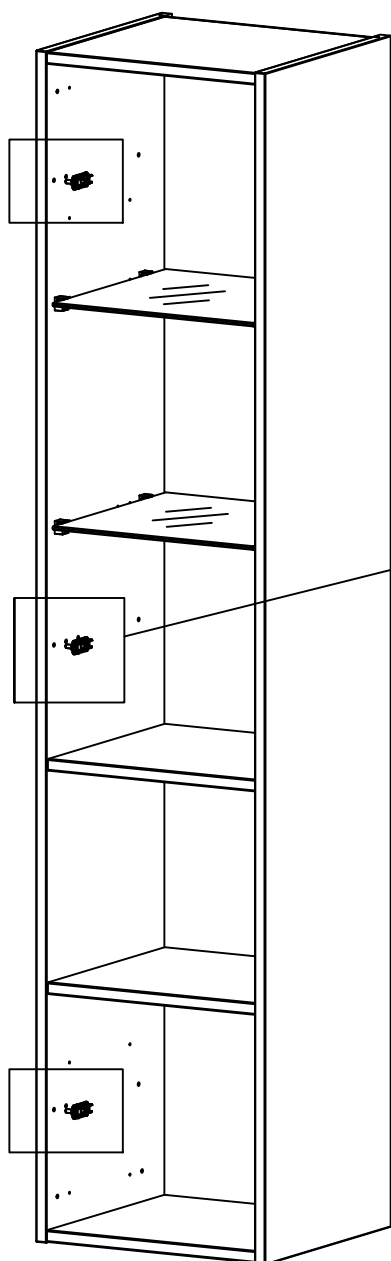
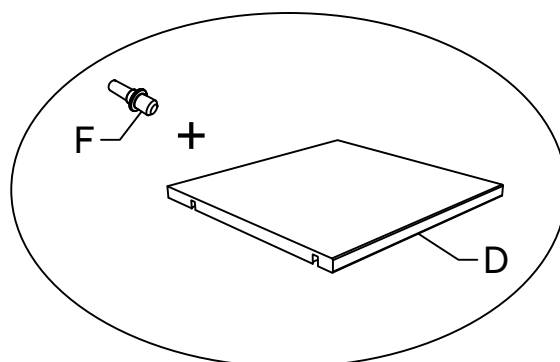
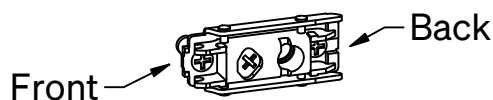
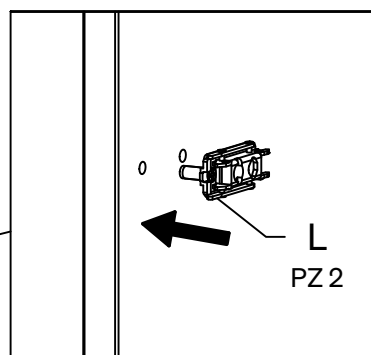
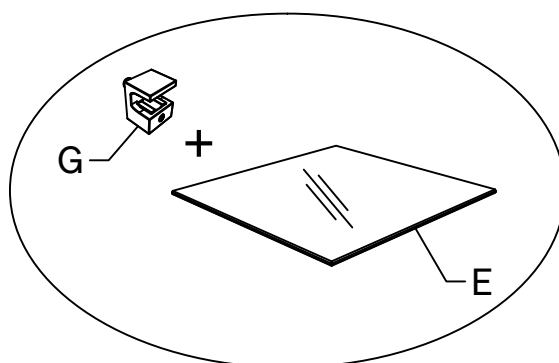


- SE** Bilderna nedan visar montage för vänsterhängd dörr.
Om högerhängd dörr önskas, montera istället gångjärnsplattorna på höger gavel.
- NO** Bildene nedenfor viser montering for venstrehengslet dør.
Om man ønsker høyrehengslet dør, monteres gangjernene på høyre karm.
- DK** Billederne nedenfor viser montering til venstrehængt dør.
Hvis døren ønskes højrehængt, monteres i stedet hængslerne på højre gavl.
- FI** Allaolevat kuvat näyttävät asennuksen, kun ovi on vasenkätinen.
Jos haluat oikeankätisen oven, asenna vastakappaleet oikeaan sivuun.
- GB** The picture below illustrates the assembly of a left hand side hung door.
For a right hung door, please assemble the hinge plates on the right side.

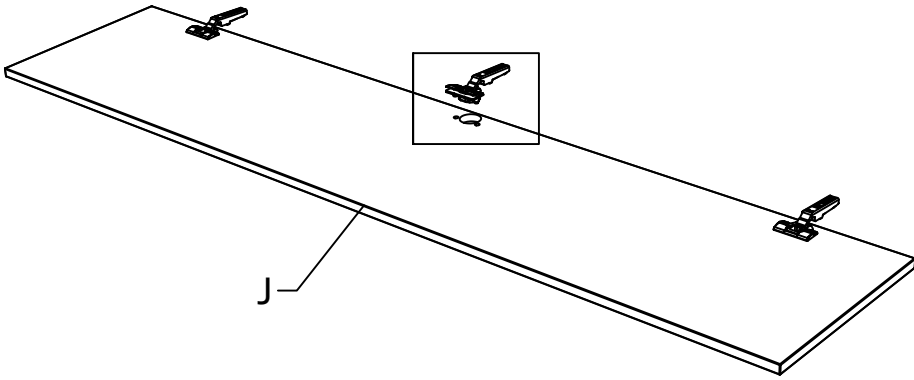
6

160

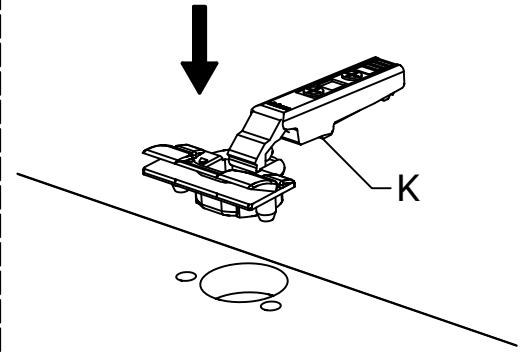
120



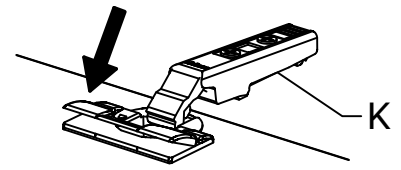
7



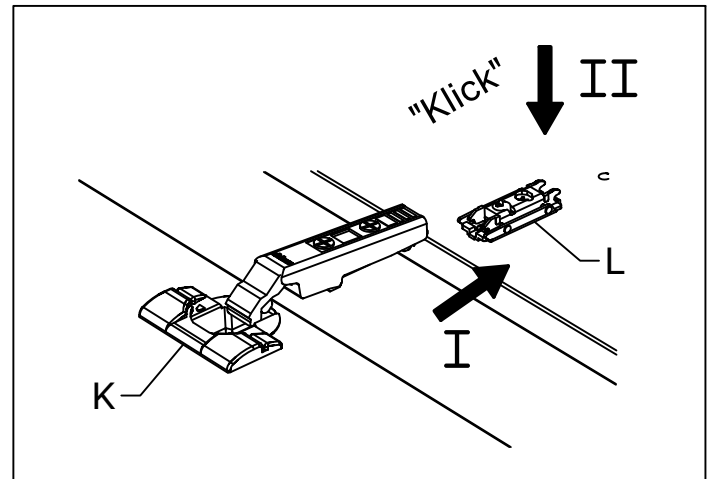
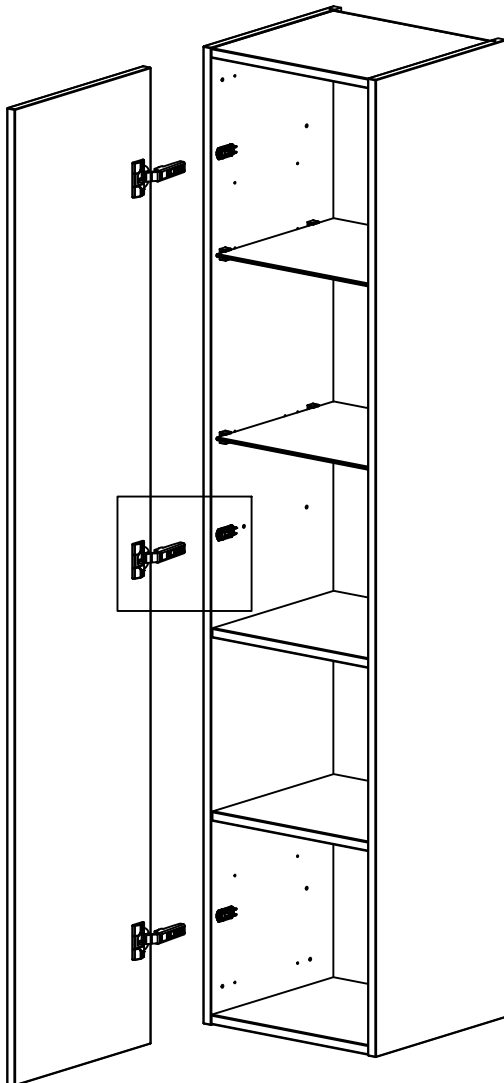
I



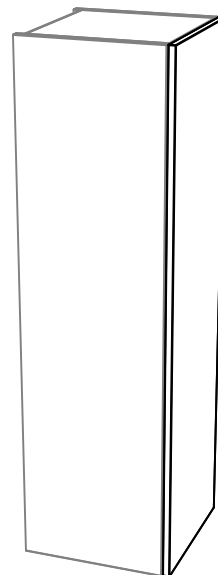
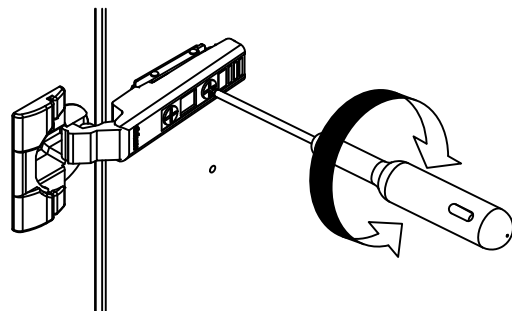
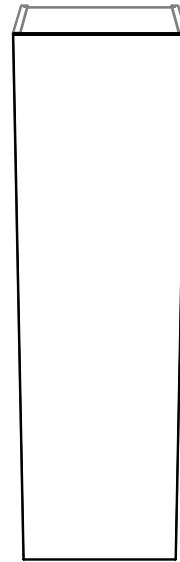
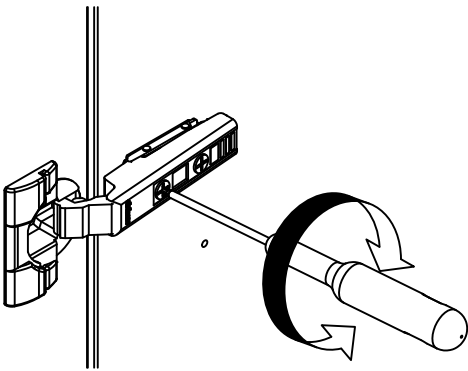
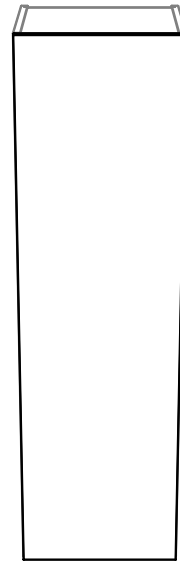
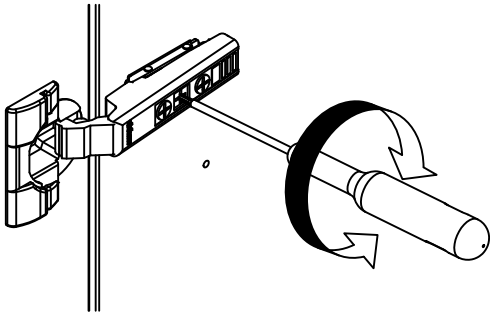
II



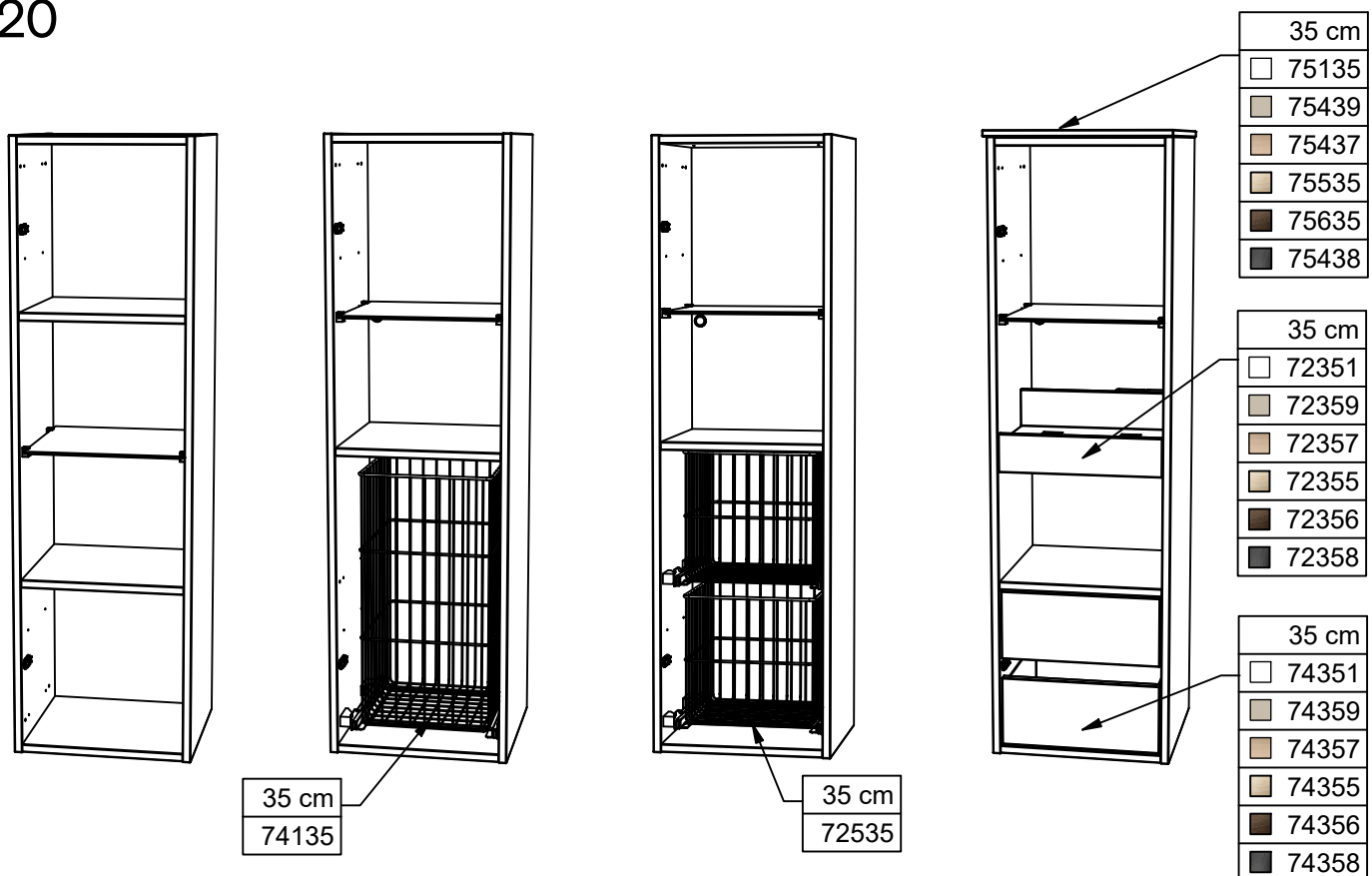
8



9

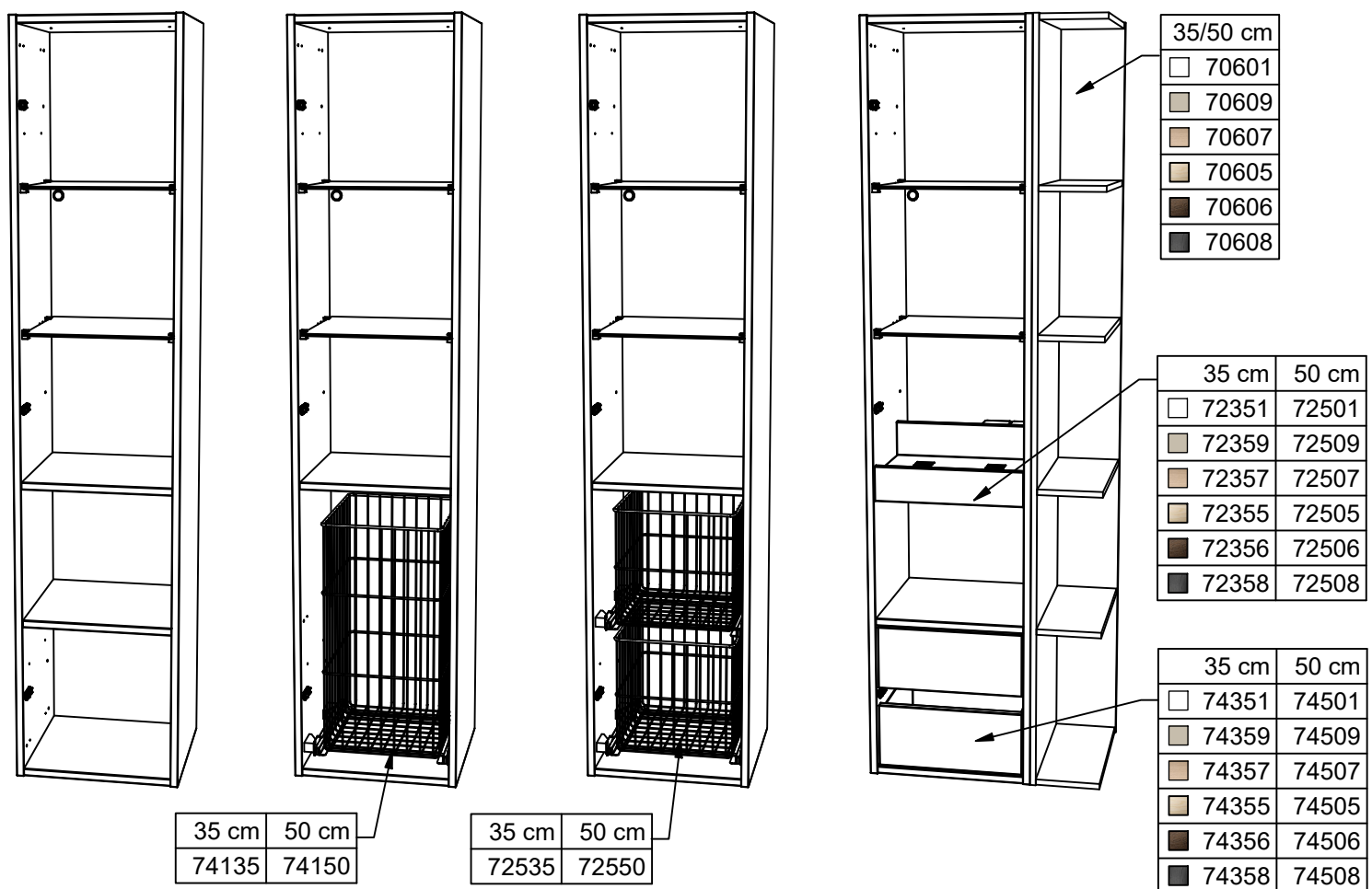


120



PUSH
 □ 12741
 ■ 12742

160



- SE** För att ta hand om din möbel på bästa sätt ska du använda vanligt rengöringsmedel till de målade ytorna. Undvik medel som innehåller slipmedel, syror eller ammoniak. På andra ytor som kan vara mer porösa, är det bäst att rengöra med en lätt fuktad trasa och samma milda rengöringsmedel. Inte heller här ska du använda skurpulver eller medel som innehåller slipmedel, syror eller ammoniak.
Torka alltid bort vattenstänk från dina möbler!
Rengöring av glaset sker med hjälp av, för badrum och ändamålet avsedda rengöringsprodukter. Avtorkning av ytorna bör ske med frottéhanduk eller annat mjukt material. Använd aldrig rengöringsmedel som har en slipande effekt eftersom de kan repa glasytorna.
- NO** For å ta best mulig vare på møblene dine, skal du bruke et vanlig rengjøringsmiddel til de malte flatene. Unngå midler som inneholder slipende eller etsende stoffer, eller salmiakk. Andre overflater kan være mer porøse, og disse er det best å gjøre rent med en lett fuktig klut og samme, milde rengjøringsmiddel. Her skal du heller ikke bruke skurepulver eller midler som inneholder slipende eller etsende stoffer, eller salmiakk.
Tørk alltid bort vanndråper fra møblene dine!
Rengjøring av glasset anbefales rengjøringsmiddel beregnet på badrom uten slipene effekt. Tørk av flatene med frottehåndkle eller annet mykt materiale. Anvend aldri rengjøringsmiddel som har slipene effekt ettersom de kan lage riper i glassflatene.
- DK** For den bedst mulige pleje af dine møbler bør du anvende et almindeligt rengøringsmiddel til de malede overflader. Undgå midler, der indeholder slibemiddel, syre eller ammoniak. De andre overflader, der kan være mere sarte, rengøres bedst med en let fugtig klud og samme milde rengøringsmiddel. Også her bør du undgå skurepulver eller midler, der indeholder slibemiddel, syre eller ammoniak.
Tør altid vandstænk af dine møbler!
Rengøring af glasset sker med de rengøringsmidler der er beregnet til det. Aftørring af overfladerne bør ske med et frottéhåndklæde eller lignende. Anvend aldrig rengøringsmidler med slibende effekt, da de kan ridse overfladen.
- FI** Parhaiten hoidat kalusteitasi käyttämällä maalipintoihin tavallisia puhdistusaineita. Vältä aineita, joissa on hiovia aineksia, happoja tai ammoniakkia. Muut pinnat, jotka voivat olla huokoisempia, on parasta puhdistaa hiukan kostutetulla rievulla ja samalla miedolla puhdistusaineella. Älä käytä näissäkään hankausjauhetta tai aineita, joissa on hiovia aineksia, happoja tai ammoniakkia.
Kuivaa aina pois vesiroiskeet huonekaluistasi!
Lasin puhdistus tehdään kylpyhuoneisiin tai vastaaviin tiloihin tarkoitetuilla puhdistustuotteilla. Pintojen kuivaus tehdään froteepyyhkeellä tai muilla pehmeillä materiaaleilla. Älä käytä hankausaineita tai muita hiovia aineksia sisältäviä aineita sillä ne voivat naarmuttaa lasipintaa.
- GB** For best possible care of your bathroom furniture, use ordinary washing-up liquid for the painted surfaces. Avoid products that contain abrasives, acids or ammonia. Other surfaces that may be more porous are best cleaned by using a moist cloth and the same mild washing-up liquid. In this case, too, do not use scouring powder or products containing abrasives, acids or ammonia.
Always wipe away water splashes from your furniture!
Only recommended products should be used for keeping the glass clean. After use, wipe off water from shower glass with a soft cloth. Never use an abrasive cleaner on the glass as it may cause scratching.
- SE** Produkten är märkt med en 5-siffrig kod, Vänligen avlägsna den EJ! Koden uppges vid kontakt med återförsäljare / Svedbergs.
För garantivilkor se vår hemsida svedbergs.se.
- NO** Produktene er merket med en 5-sifret kode, vær vennlig og ikke fjern denne! Koden opplyses om ved kontakt med forhandleren / Svedbergs. **For garantibetingelser, besøk vår hjemmesiden svedbergs.no.**
- DK** Produktet er mærket med et 5 cifret nr., gem venligst dette. Nummeret skal bruges ved henvendelse til forhandleren / Svedbergs. **For garantibetingelser, besøg vår hjemmeside svedbergs.dk.**
- FI** Tuote on merkitty 5-numeroisella koodilla, ole hyvä ja jätä se paikalleen! Koodi on tarpeellinen mahdollisissa yhteydenotoissa jälleenmyyjälle / Svedbergsille. **Katso takuuehtomme kotisivuiltamme svedbergs.fi.**
- GB** The product is labelled with a 5 number code - please do not remove it! The code will be required when contact is made with Svedbergs or their suppliers. **For warranty conditions, please see our website svedbergs.com.**