

SVEDBERGS

S

N

DK

FI

GB

RU

Sarek

Art.nr:
22x040 (-TL)
22x045 (-TL)
22x050 (-TL)
22x055 (-TL)
22x060 (-TL)
22x080 (-TL)

Sid / page
2

Nödvändiga verktyg och förpackningens innehåll
Nødvendige verktøy og pakkens innhold
Nødvendigt værktøj og Pakkens indhold
Tarvittavat työkalut ja pakkauksen sisältö
Necessary tools and contents of package
Необходимые инструменты и содержимое упаковки

Sid / page
3

Tips till elinstallatören / Tips til elinstalatøren /
Tips til elinstallatøren / Ohjeita sähköasentajalle /
Advice to the electrician / Советы электрику

Sid / page
4 - 11

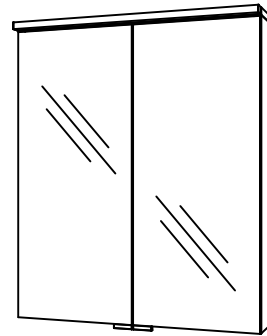
Monteringsanvisning / Monteringsveiledning /
Monteringsvejledning / Asennusohje
Assembly instruction / Инструкция по монтажу

Sid / page
13-14

Flytta el-uttag/Move electric socket

Sid / page
15

Skötselråd / Behandlingsråd /
Rengøring- og vedligeholdelse / Hoito-ohje /
Maintenance advice / Инструкции по уходу



SAREK
SAREK-TL

För garantivillkor se vår hemsida:

www.svedbergs.se

For garantibetingelser, besøk vår hjemmeside:
www.svedbergs.no

For garantibetingelser, besøg vår hjemmeside:
www.svedbergs.dk

Katso takuehtomme kotisivuiltamme:
www.svedbergs.fi

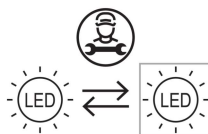
For warranty conditions, please see our website:
www.svedbergs.com

Смотрите наши условия гарантии на веб-сайте:
www.svedbergs.fi

SAREK

Denna produkt innehåller en
ljuskälla med energieffektivitetsklass F

This product contains a light-
source of energy efficiency class F



S OBS: Vid behov av att byta
LED-belysningen, kontakta Svedbergs.

GB NOTE: In need of changing the LED
lights, please contact Svedbergs.

SAREK-TL

Denna produkt innehåller en
ljuskälla med energieffektivitetsklass F & F

This product contains a light-
source of energy efficiency class F & F



Accepterad
monteringsanvisning
2021:1

Denna produkt är anpassad till
Branschregler Säker Vatteninstallation.
Svedbergs garanterar produktens
funktion om branschreglerna och
monteringsanvisningen följs.



S Vid hantering av glas, använd skyddsglasögon och skyddshandskar.

N Ved håndtering av glass, bruk beskyttelsesbriller og handsker.

DK Ved håndtering af glas, anvend beskyttelsesbriller & beskyttelseshandsker.

FI Käytä suojahansikkaita ja suojalaseja käsitellessäsi lasia.

GB When handling glass, use eye protectors and gloves for protection.

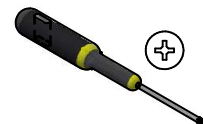
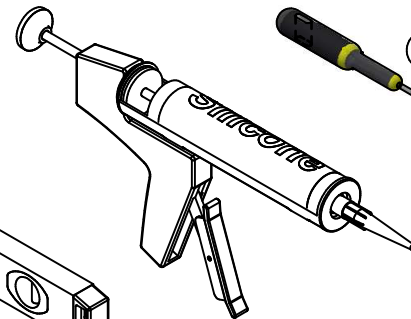
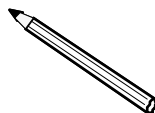
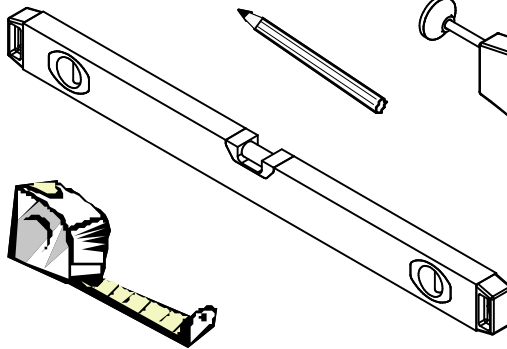
RU При работе с стеклом используйте защитные очки и перчатки.



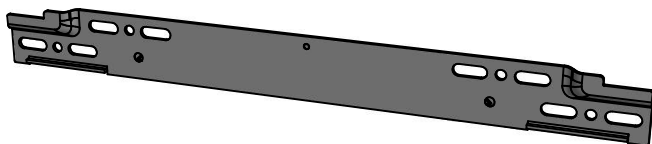
Svedbergs i Dalstorp AB, Verkstadsvägen 1, 514 63 Dalstorp, SWEDEN

0321-53 30 00, kundtjanst@svedbergs.se, info@svedbergs.se

www.svedbergs.se, www.svedbergs.no, www.svedbergs.dk, www.svedbergs.fi, www.svedbergs.com



A



H190154008

B



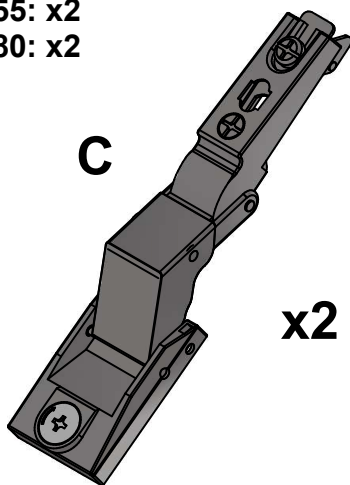
x8

40, 45: x1
50, 55: x1
60, 80: x1

R800846510

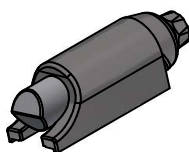
40, 45: x1
50, 55: x2
60, 80: x2

C



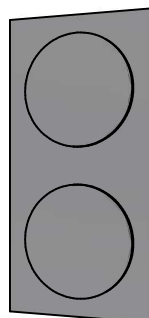
x2

F

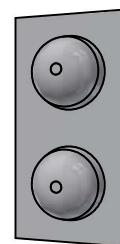


x1

D

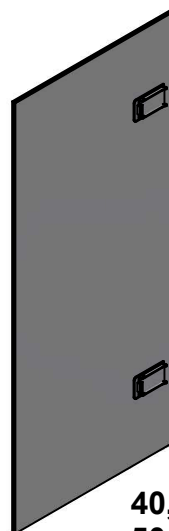


E



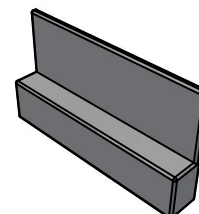
R808048010
40-45 x1
50-80 x2

G



40, 45: x1
50, 55: x2
60, 80: x2

H



R800102630
40-45 x1
50-80 x2

S

Tips till elinstallatören!

- **OBS!** Elinstallation skall utföras av behörig elektriker.
- Produkten är IPx4 och får placeras i IP-zon 1 eller 2 under förutsättning att eluttaget hamnar utanför IP-klassat område.
- Om strömkabeln blir skadad eller av annan anledning inte fungerar, kontakta närmaste återförsäljare för utbyte.
- **OBS!** Kontrollera jordfelsbrytarfunktionen regelbundet
- Ljuskällan i denna belysning får endast bytas av tillverkaren, dess utsedda servicerepresentant eller av person med motsvarande kunskap.

N

Tips til elinstallatøren!

- **OBS!** Elinstallasjon skal utføres av autorisert elektriker.
- Produktet er IPx4 og kan plasseres i IP-sone 1 og 2 under forutsetning av at eluttaket havner utenfor IP-klassifisert område.
- Hvis strömkabelen blir skadet eller av andre grunner ikke fungerer, må strömkabel skiftes hos nærmeste forhandler.
- **OBS!** Kontroller jordfeilbryterens funksjon regelmessig.
- Lyskilden i denne belysning må kun skiftes af producenten, dens udsendte servicemedarbejder eller af godkendt tredjepart med tilsvarende kundskaber.

DK

Tips til elinstallatøren!

- **OBS!** Elinstallationer skal udføres af en autoriseret elinstallatør.
- Produktet er IPx4 klassificeret og må placeres i IP-zone 1 eller 2, forudsat at el-udtaget lander udenfor det IP klassificerede område.
- Hvis strömkablet bliver skadet eller af anden grund ikke virker, kontakt da forhandleren for at få det byttet.
- **OBS!** Kontroller jordforbindelsesafbryderen regelmæssigt.
- Lyskilden i denne belysningen får bare byttes af producenten, dennes servicerepresentant eller af en person med motsvarende kunnskab.

FI

Ohjeita sähköasentajalle!

- **HUOM!** Sähköasennuksen saa suorittaa vain hyväksytty sähköasentaja.
- Tuote on IPx4 ja se voidaan asentaa IP-alueelle 1 tai 2 sillä edellytyksellä, että pistorasia jää IP-luokitellun alueen ulkopuolelle.
- Jos virtajohto vahingoittuu tai ei jostain syystä toimi, ota yhteyttä lähimpään jälleenmyyjään.
- **HUOM!** Tarkista säännöllisesti vikavirtakytkimen toiminta.
- Tämän valaisimen lampun saa vaihtaa ainoastaan valmistaja, valmistajan edustaja tai henkilö, jolla on siihen tarvittava osaaminen.

GB


Advice to the electrician!

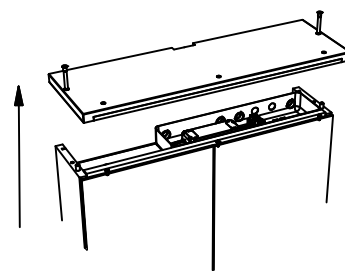
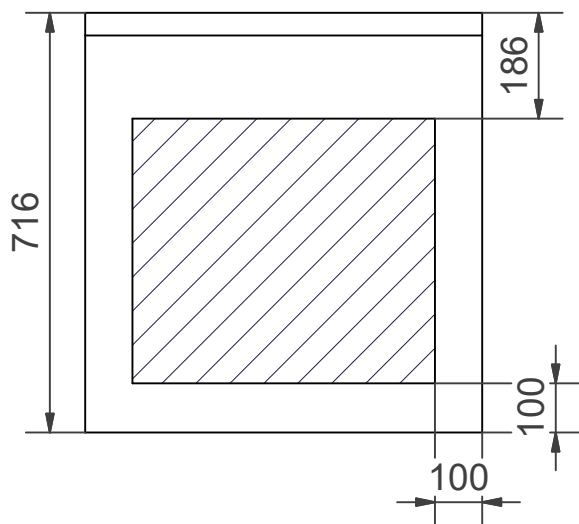
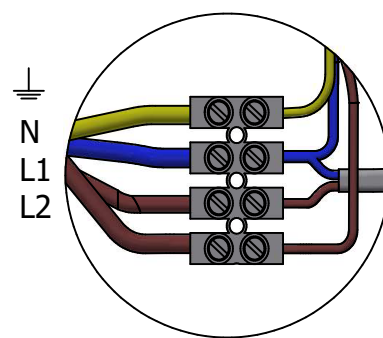
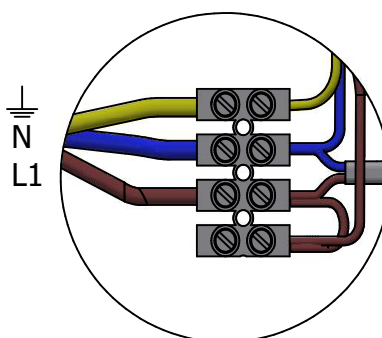
- **PLEASE NOTE!** Electrical work should be carried out by a qualified electrician.
- The product is IPx4 and may be placed in IP-zone 1 or 2 on condition that the electrical socket is placed outside an area of any IP classification.
- If the cable is damaged or not working, contact your retailer to get it exchanged.
- **NB!** Check regularly the function of the circuit breaker.
- The light source contained in this luminaire shall only be replaced by the manufacturer or his service agent or a similar qualified person.

RU

Советы электрику!

- **ВНИМАНИЕ!** Электрическое подключение может осуществлять только квалифицированный электрик.
- Изделие IPx4 может быть установлено в IP-зоне 1 или 2, при условии, что электрическая розетка остается за пределами зоны IP.
- Если электрический провод поврежден или по каким-то причинам не работает, свяжитесь с нашим дилером.
- **ВНИМАНИЕ!** Регулярно проверяйте действие устройства защитного отключения.
- Лампа этого светильника может быть заменена только изготовителем, назначенным представителем гарантийной службы или лицом соответствующей квалификации.

 = Rekommenderat mått för framdragning av el.
 = **Anbefalt mål ved fremdragning av elektrisitet.**
 = Anbefalet mål for fremtagning af el.
 = **Suosittelut mitta sähkönsyötölle.**
 = Recommended measurement for electrical wiring
 = **Рекомендуемые размеры для подводки электричества**

**3 wire connection - 1 phase**

4 wire connection - 2 phase
 For constant power to electrical outlet

S Borrinstruktion

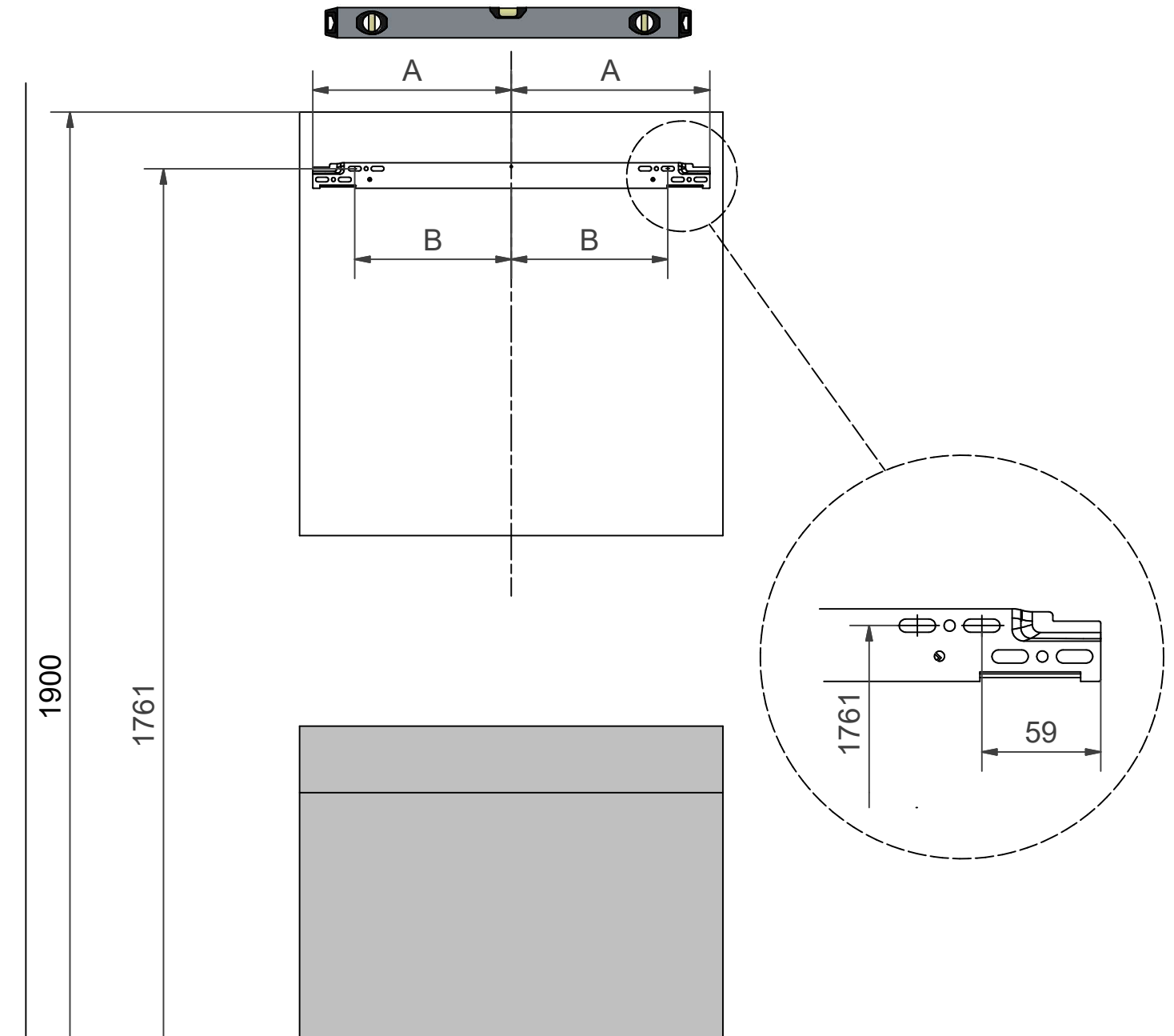
FI Porausohje

N Borrinstruksjon

GB Drilling instruction

DK Boreanvisning

RU Инструкция по сверлению



Sarek 40	A	179 mm	B	120 mm
Sarek 45	A	204 mm	B	145 mm
Sarek 50	A	229 mm	B	170 mm
Sarek 55	A	254 mm	B	195 mm
Sarek 60	A	279 mm	B	220 mm
Sarek 80	A	379 mm	B	320 mm

S

OBS: Alla infästningar i våtzon 1 och 2 ska tätas mot väggens eller golvet's tätskikt. Material för tätning ska fästa mot underlaget och vara vattenbeständigt, mögelresistent och åldringsbeständigt.

Beroende av väggmaterial, skall metoden för väggmontering anpassas (Ev. förborring, plugg etc.).

Tala med Er återförsäljare.

Denna produkt är anpassad till Branschregler Säker Vatteninstallation.

Leverantören garanterar produktens funktion om branschreglerna och produktens monteringsanvisning följs.

N

OBS: Tenk på at når du penetrerer en fuktspærre bør riktig tetningsmasse anvendes.

Fremgangsmåten for montering på vegg (boring av hull, bruk av festpluggar etc.), må tilpasses veggens konstruksjon. Kontakt din forhandler for nærmere opplysninger.

DK

OBS: Husk på, at når men gennembyder en fugtspærre, skal nødvendig tetningsmasse anvendes.

Afhængig af væggmaterialet skal metoden til vægmontering tilpasses denne (evt. forboring, rawplugs el. lign.).

Hvis du er i tvivl, så henvend dig til din forhandler.

FI

HUOM: Jos etulevyn pinnan kosteussuojaus rikotaan, on kohta tiivistettävä tarvittavalla massalla.

Kiinnitykseen käytettävät kiinnikkeet ja menetelmät vaihtelevat seinämateriaalista riippuen (poraus, tulpat ym.).

Lisätietoja saatte jälleenmyyjältänne.

GB

PLEASE NOTE: When drilling into the wall/floor, please insure that you do not damage the damp proof course.

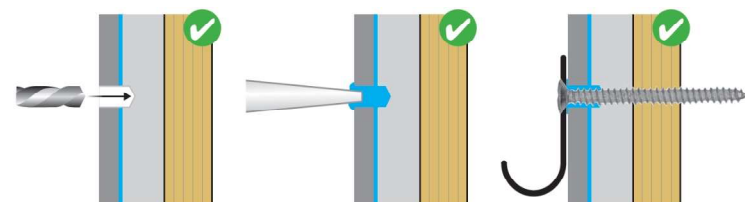
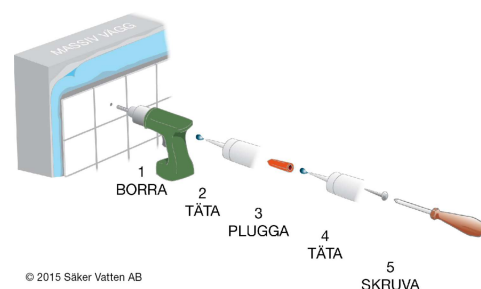
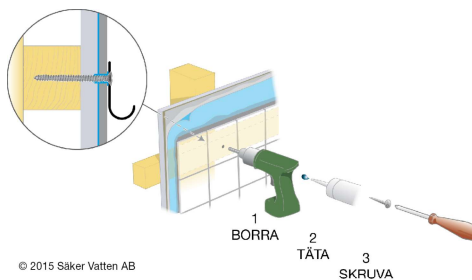
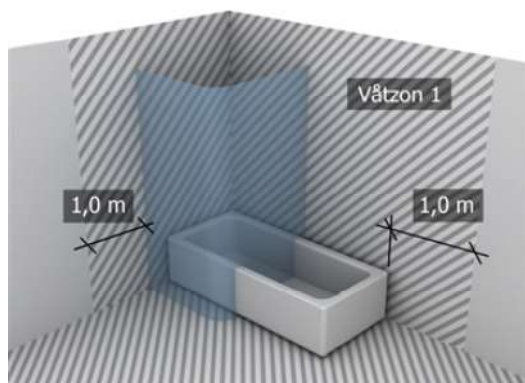
The method of wall mounting must be suited to the material of the wall (preboring, plugs etc.).

RU

ВНИМ: Если водяная изоляция панели повреждена, ее следует восстановить покрыв нужной массой.

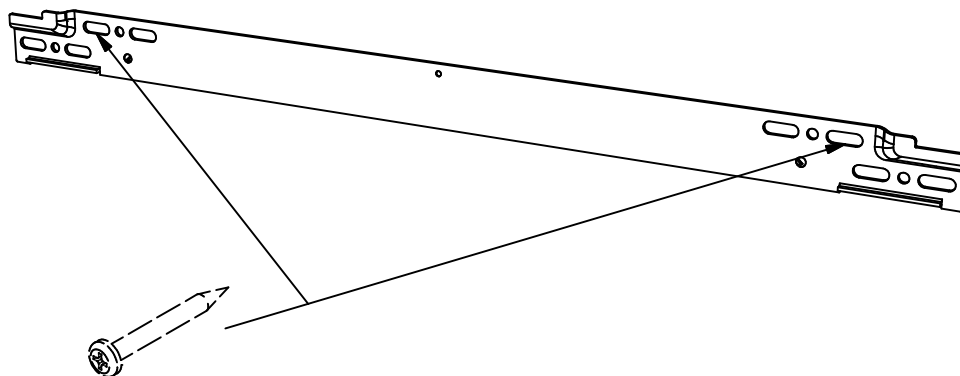
В зависимости от того, из какого материала изготовлена несущая стена, при монтаже применяются различные способы (сверление, дюбеля). Дополнительные сведения Вы можете получить у продавца.

Skruvinfästningar i våtzon 1 ska göras i betong eller annan massiv konstruktion, träreglar, träkortlingar eller i konstruktion som är provad och godkänd för infästning, till exempel skivkonstruktion. Se exempel på godkända konstruktioner på sakervatten.se.

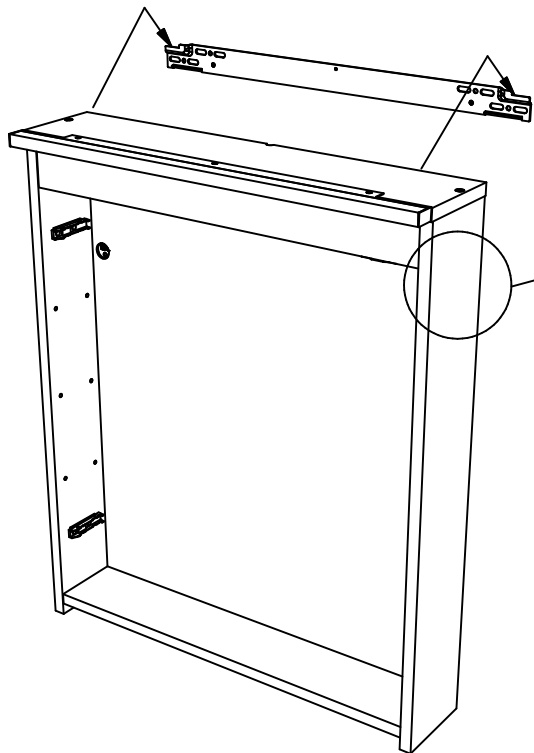


Provad och godkänd skivkonstruktion

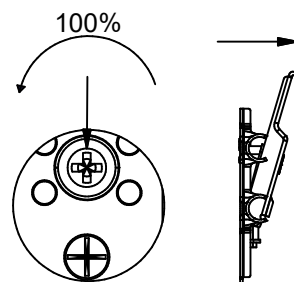
- Borra endast genom ytskikt och tätskikt.
- Fyll hålet med åldersbeständig tätningssmassa.
- Skruven ska borra sig själv genom plywoodskivan

1**A**

2



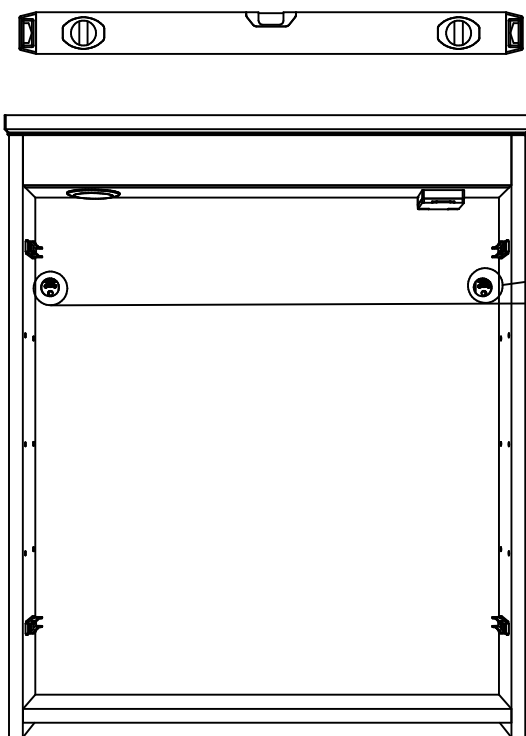
I



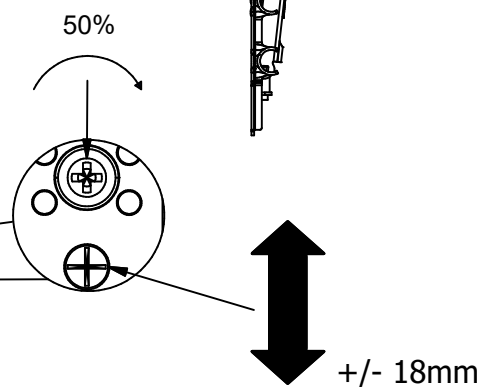
II



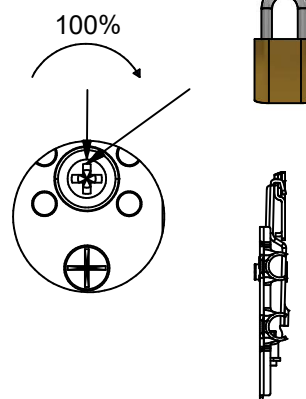
3



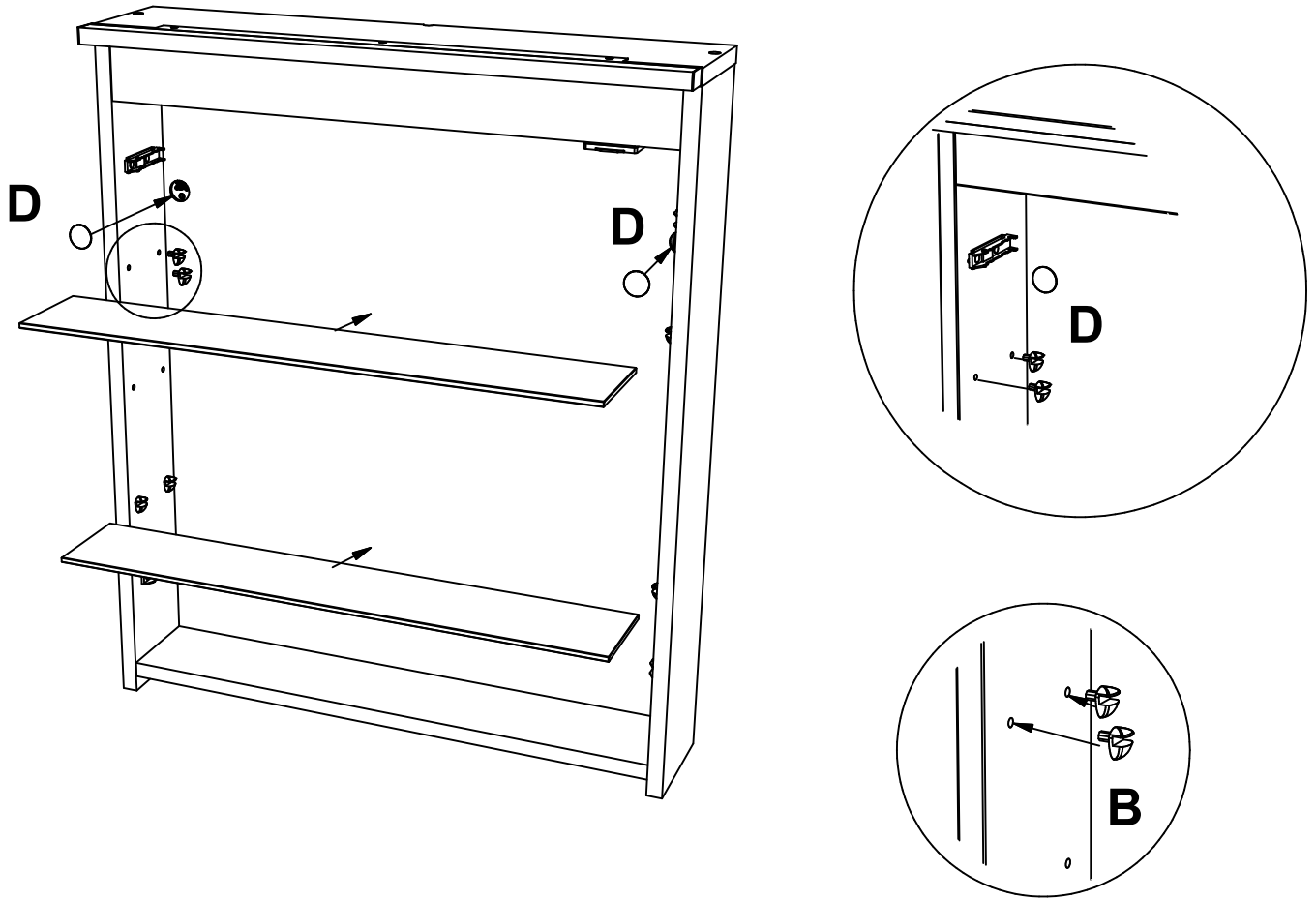
III



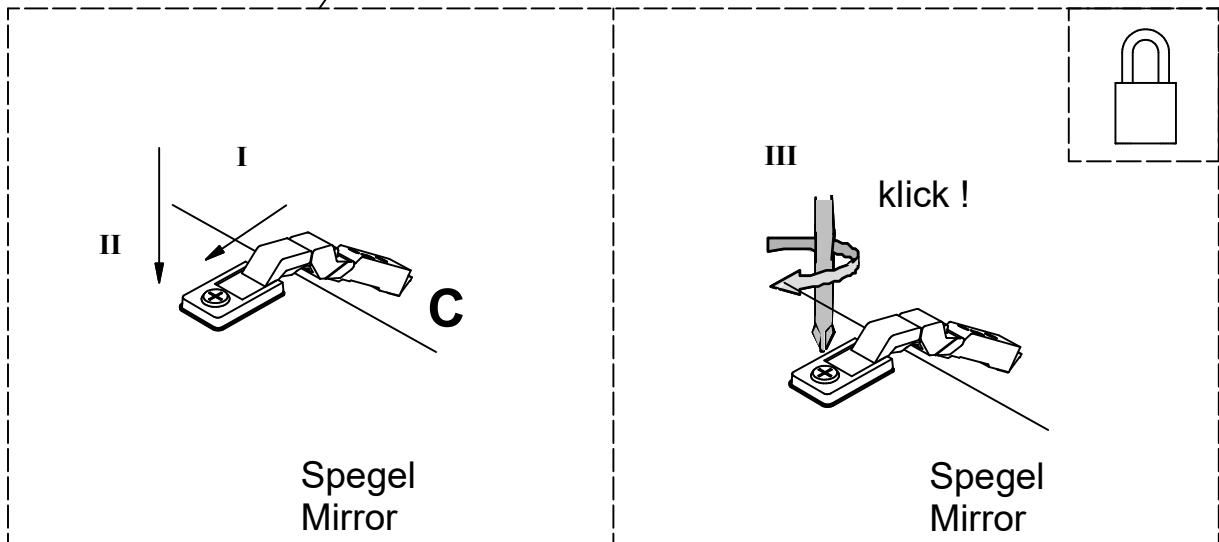
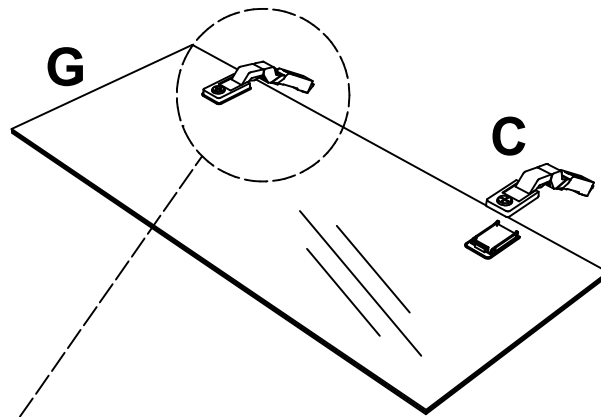
IV



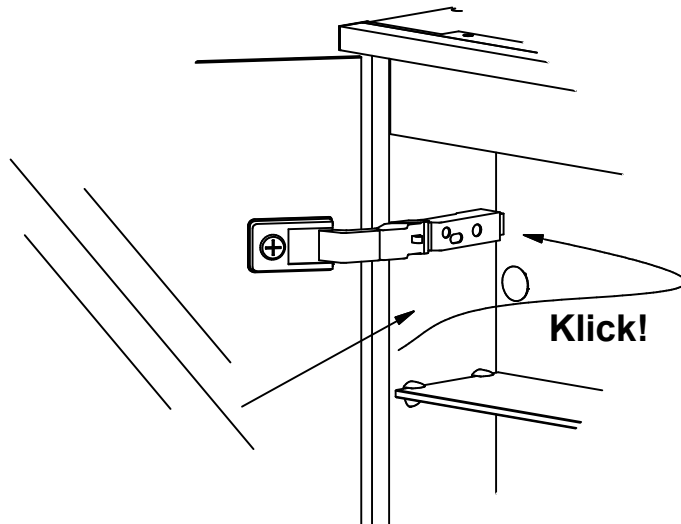
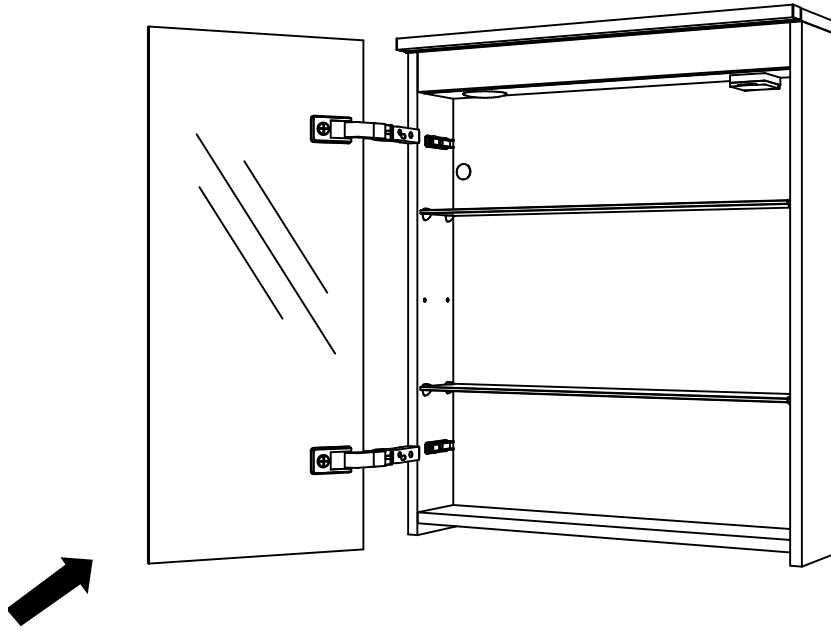
4



5



6



7

S Justering av dörr

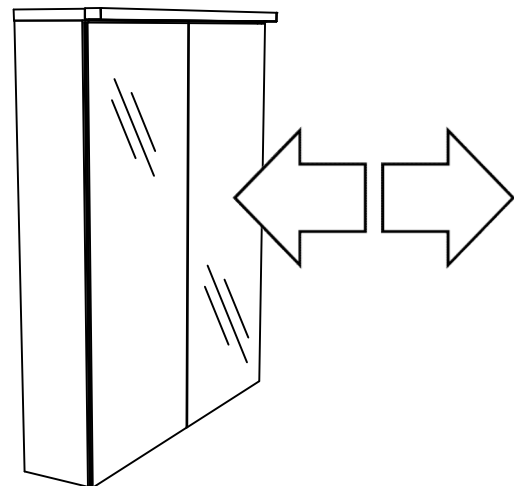
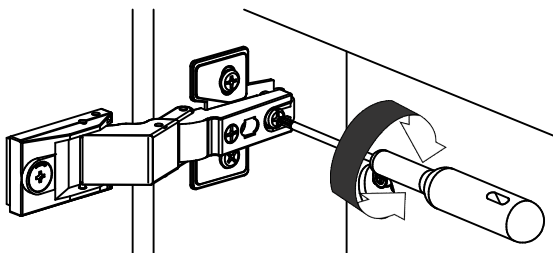
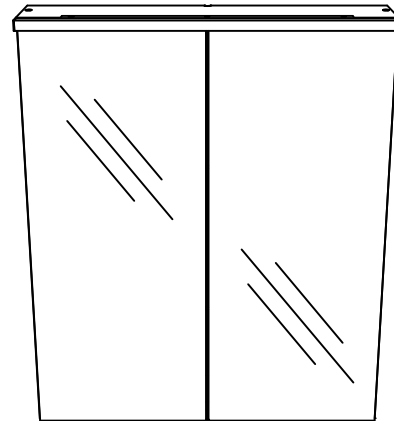
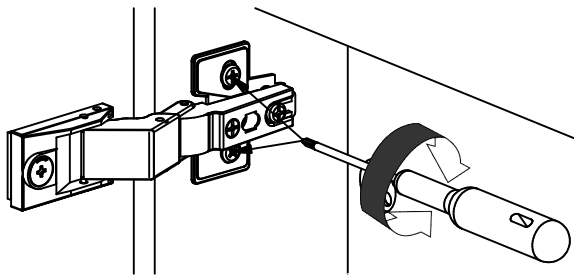
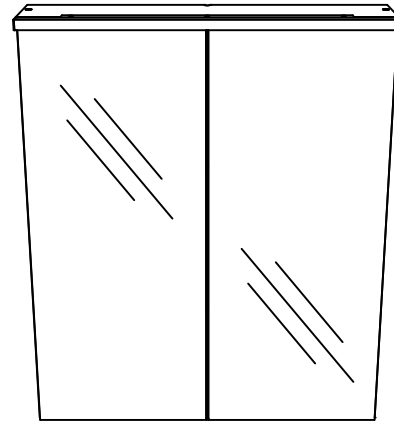
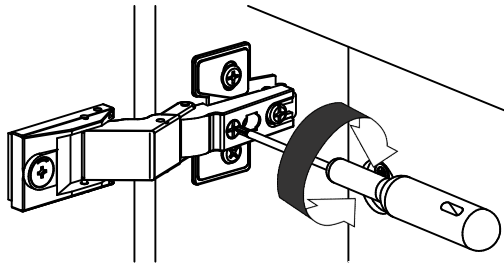
N Justering av dør

DK Justering af dør

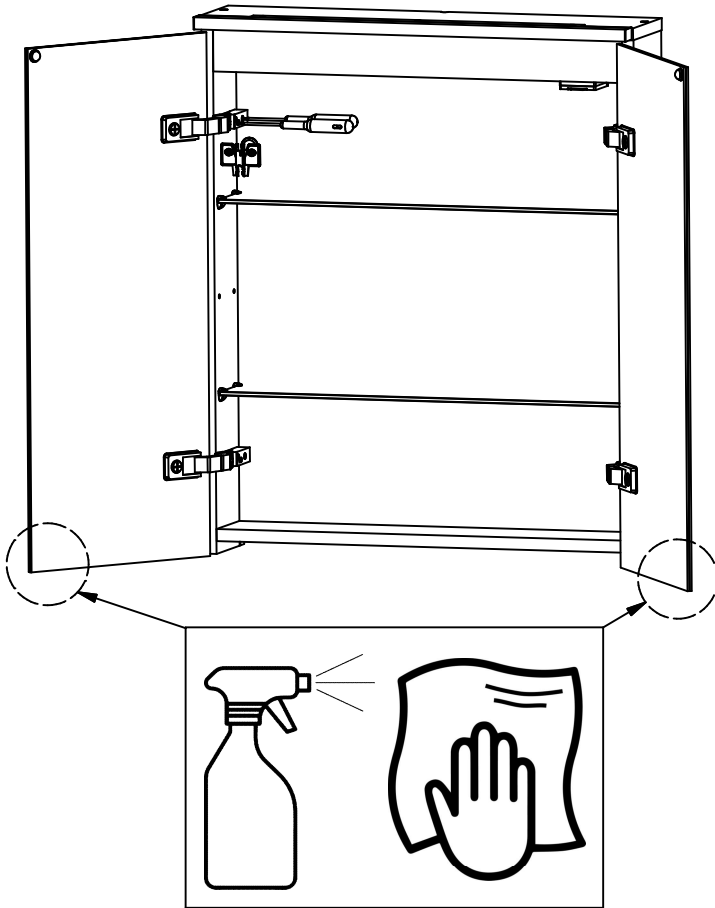
FI Oven säätö

GB Adjustment of door

RU Регулировка дверки



8



S

1. Rengör underlaget noga och låt det torka i 10 minuter.
2. Avlägsna skyddsfilmen.
3. Applicera produkten på önskad plats.
4. Låt limmet torka i 72 timmar innan produkten används.

N

1. Rengjør overflaten grundig og la det tørke i 10 minutter.
2. Fjern beskyttelsefilmen.
3. Plassér produktet på ønsket sted.
4. La limet tørke i 72 timer før bruk.

DK

1. Rengør overfladen grundigt og lad det tørre i 72 timer før brug.
2. Fjern den beskyttende film.
3. Påfør produktet til den ønskede placering.
4. Lad limen tørre i 72 timer før brug.

FI

1. Puhdista asennuskohta huolellisesti ja anna kuivua 10 minuuttia.
2. Poista suojakalvo.
3. Asenna tuote haluttuun.
4. Odota 72 tuntia, ennen tuotteen käyttöönottoa.

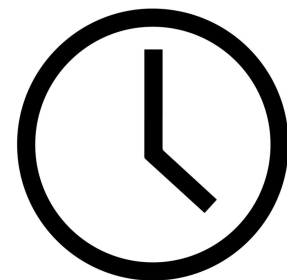
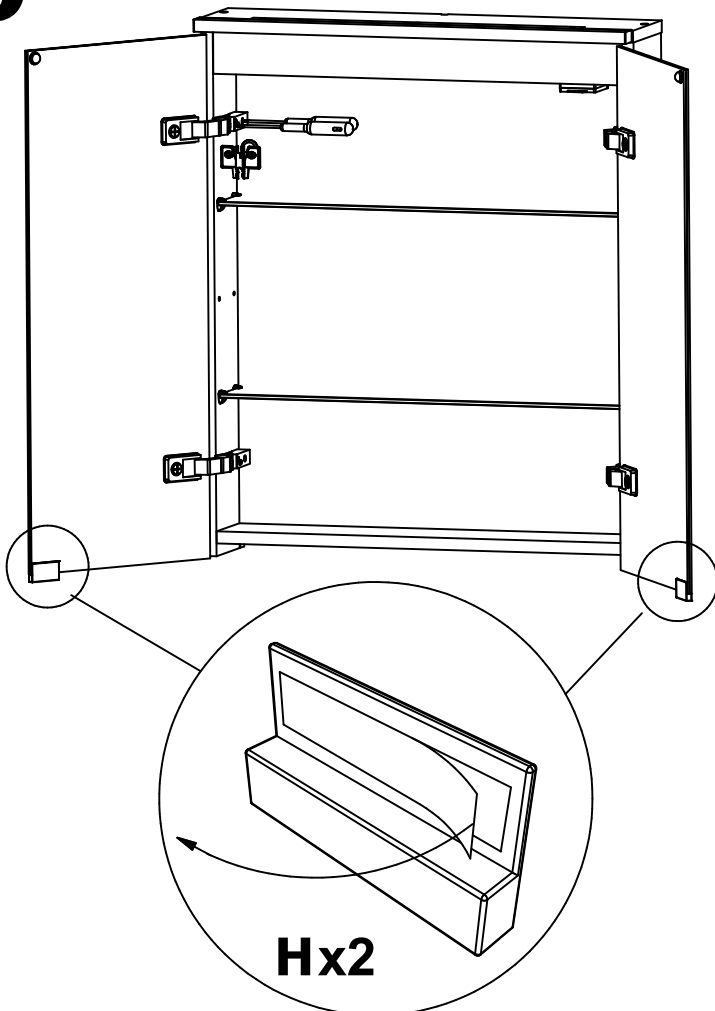
GB

1. Clean the base thoroughly and let it dry for 10 minutes.
2. Remove the protective film.
3. Apply the product in the desired location.
4. Let the glue dry for 72 hours before use.

RU

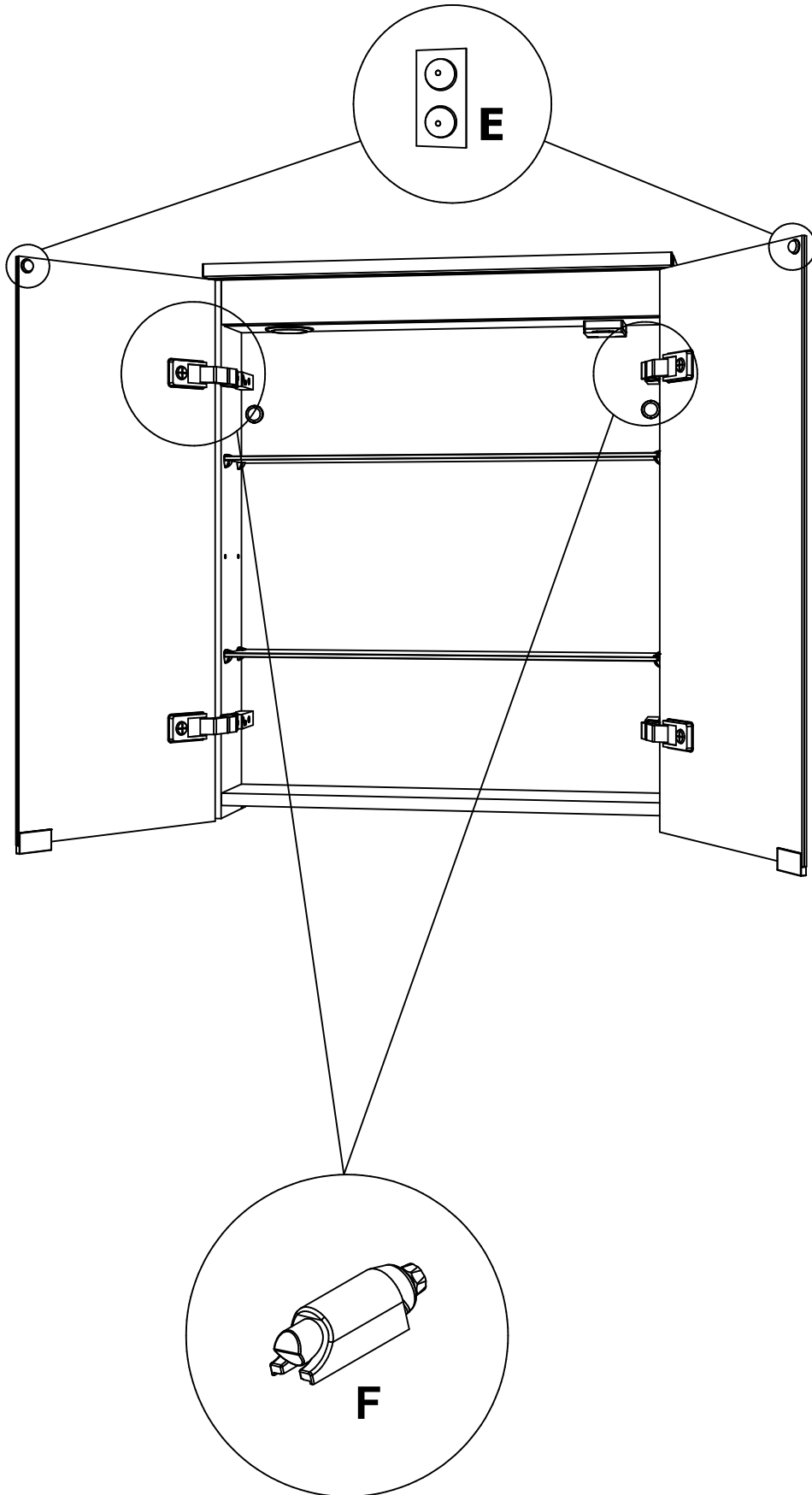
1. Тщательно очистите основание и высушите в течение 10 минут.
2. Снимите защитную пленку.
3. Нанесите средство на нужный участок.
4. Дайте клею высохнуть в течение 72 часов до начала эксплуатации.

9



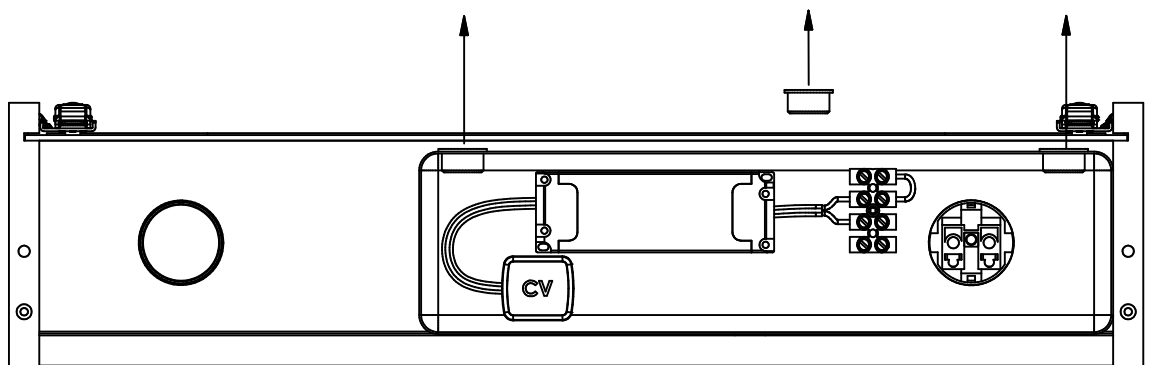
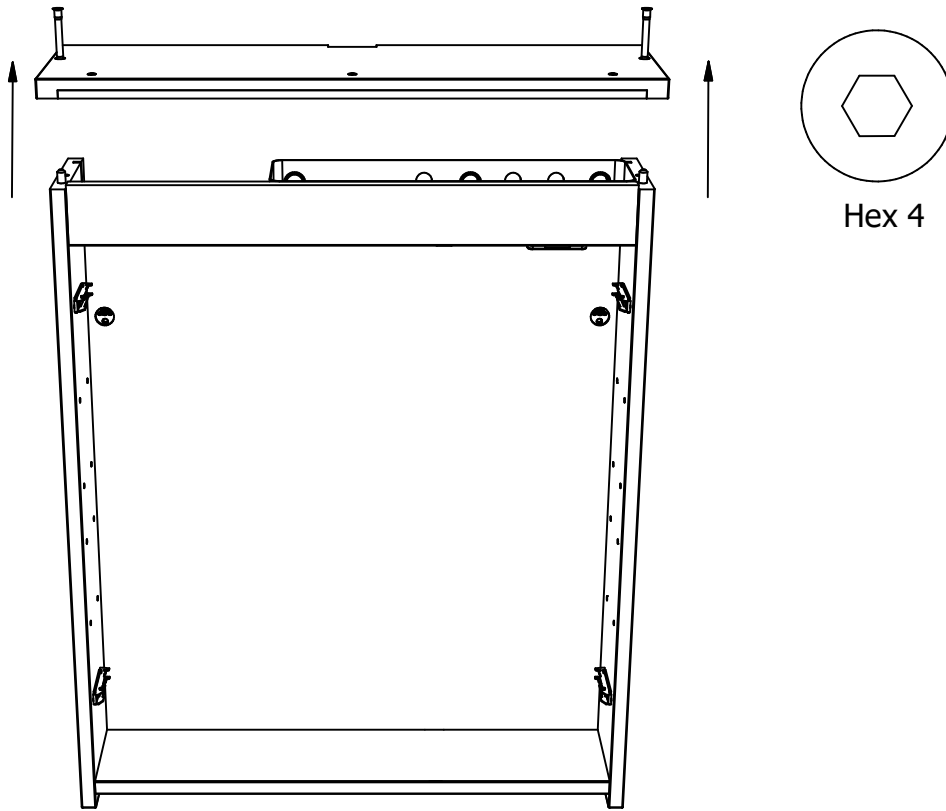
→ 72 h

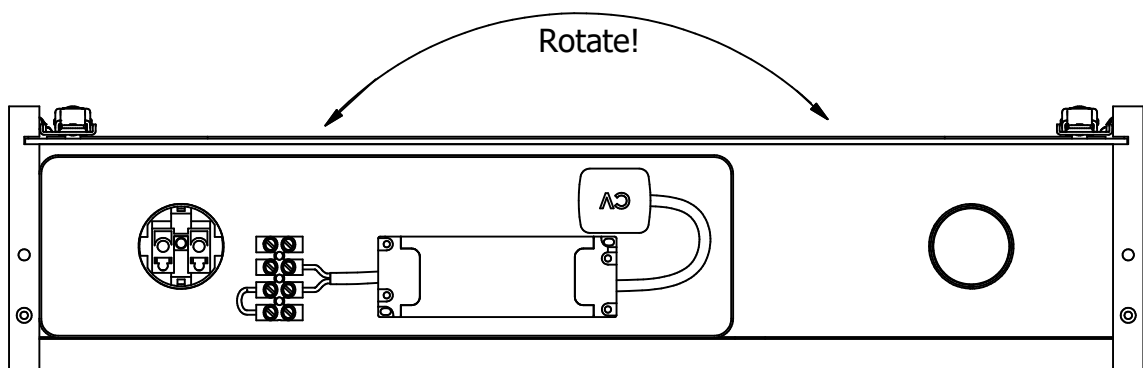
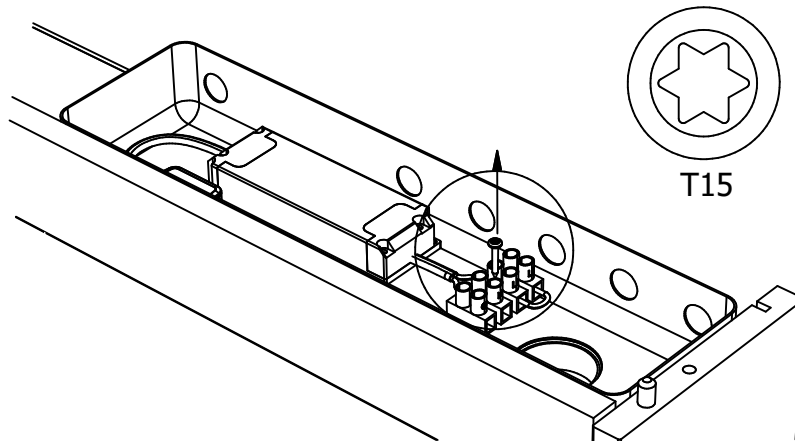
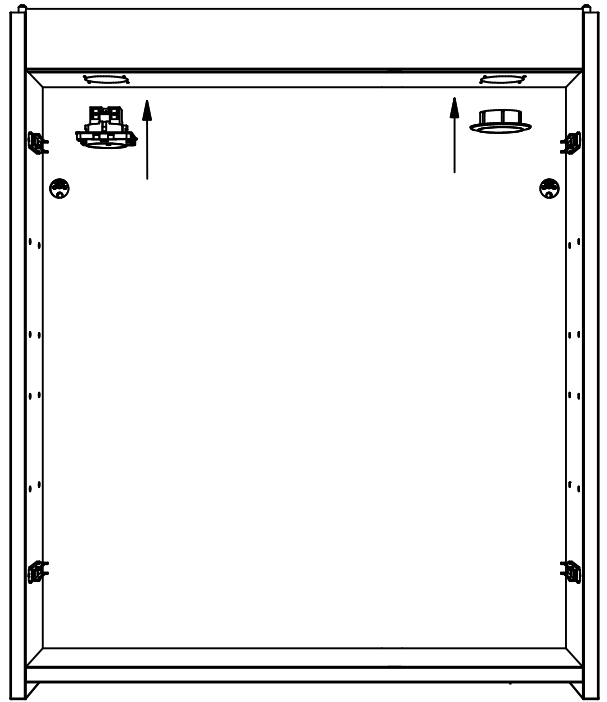
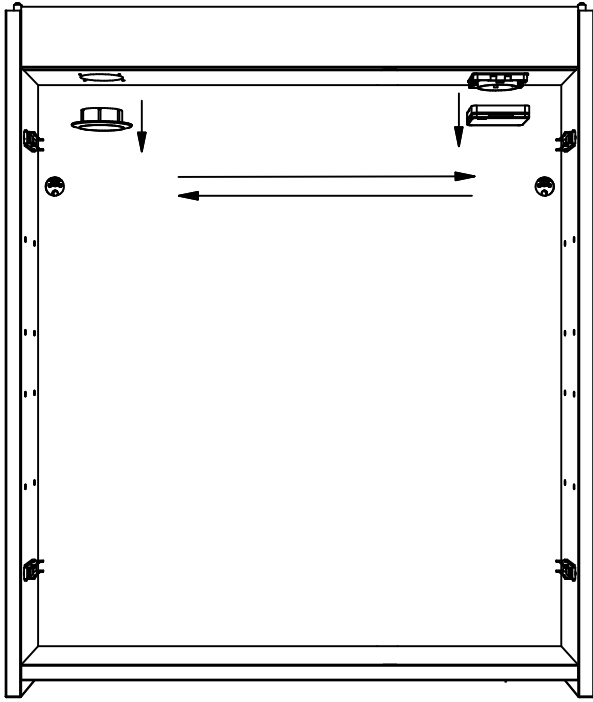
10



S Flytta el-uttag

GB Move electric socket





Reverse steps!

S

Produkten är märkt med en 4-siffrig kod, vänligen avlägsna den ej!
Koden uppges vid kontakt med återförsäljare / Svedbergs.

N

Produktene er merket med en 4-sifret kode, vær vennlig og ikke fjern denne!
Koden opplyses om ved kontakt med forhandleren/ Svedbergs.

DK

Produktet er mærket med et 4 cifret nr., gem venligst dette.
Nummeret skal bruges ved henvendelse til forhandleren/Svedbergs.

FI

Tuote on merkitty 4-numeroisella koodilla, ole hyvä ja jätä se paikalleen!
Koodi on tarpeellinen mahdollisissa yhteydenotoissa jälleenmyyjälle/Svedbergsille.

GB

The product is labelled with a 4 number code - please do not remove it!
The code will be required when contact is made with Svedbergs or their suppliers.

RU

Изделие промаркировано 4-значным номером. Пожалуйста, оставьте номер
нетронутым. Код необходим для возможного контакта со Svedbergs или его дилером.

S**Skötselråd:**

För att ta hand om din möbel på bästa sätt ska du använda vanligt rengöringsmedel till de målade ytorna. Undvik medel som innehåller slipmedel, syror eller ammoniak. På andra ytor som kan vara mer porösa, är det bäst att rengöra med en lätt fuktad trasa och samma milda rengöringsmedel. Inte heller här ska du använda skurpulver eller medel som innehåller slipmedel, syror eller ammoniak. Rengöring av glaset sker med hjälp av, för badrum och ändamålet avsedda rengöringsprodukter. Avtorkning av ytorna bör ske med frottéhanduk eller annat mjukt material. Använd aldrig rengöringsmedel som har en slipande effekt eftersom de kan repa glasytorna.

N**Pleie av møblene**

For å ta best mulig vare på møblene dine, skal du bruke et vanlig rengjøringsmiddel til de malte flatene. Unngå midler som inneholder slipende eller etsende stoffer, eller salmiakk. Andre overflater kan være mer porøse, og disse er det best å gjøre rent med en lett fuktig klut og samme, milde rengjøringsmiddel. Her skal du heller ikke bruke skurepulver eller midler som inneholder slipende eller etsende stoffer, eller salmiakk. Rengjøring av glasset anbefales rengjøringsmiddel beregnet på badrom uten slipene effekt. Tørk av flatene med frottehåndkle eller annet mykt materiale. Anvend aldri rengjøringsmiddel som har slipene effekt ettersom de kan lage riper i glassflatene.

DK**Møbelpleje**

For den bedst mulige pleje af dine møbler bør du anvende et almindeligt rengøringsmiddel til de malede overflader. Undgå midler, der indeholder slibemiddel, syre eller ammoniak. De andre overflader, der kan være mere sarte, rengøres bedst med en let fugtig klud og samme milde rengøringsmiddel. Også her bør du undgå skurepulver eller midler, der indeholder slibemiddel, syre eller ammoniak. Rengøring af glasset sker med de rengøringsmidler der er beregnet til det. Aftørring af overfladerne bør ske med et frottéhåndklæde eller lignende. Anvend aldrig rengøringsmidler med slibende effekt, da de kan ridse overfladen.

FI**Kalusteiden hoito**

Parhaiten hoidat kalusteitasi käyttämällä maalipintoihin tavallisia puhdistusaineita. Vältä aineita, joissa on hiovia aineksia, happoja tai ammoniakkia. Muut pinnat, jotka voivat olla huokoisempia, on parasta puhdistaa hiukan kostutetulla rievulla ja samalla miedolla puhdistusaineella. Älä käytä näissäkään hankausjauhetta tai aineita, joissa on hiovia aineksia, happoja tai ammoniakkia. Lasin puhdistus tehdään kylpyhuoneisiin tai vastaaviin tiloihin tarkoitetuilla puhdistustuotteilla. Pintojen kuivaus tehdään froteepyyhkeellä tai muilla pehmeillä materiaaleilla. Älä käytä hankausaineita tai muita hiovia aineksia sisältäviä aineita sillä ne voivat naarmuttaa lasipintaa.

GB**Furniture care**

For best possible care of your bathroom furniture, use ordinary washing-up liquid for the painted surfaces. Avoid products that contain abrasives, acids or ammonia. Other surfaces that may be more porous are best cleaned by using a moist cloth and the same mild washing-up liquid. In this case, too, do not use scouring powder or products containing abrasives, acids or ammonia. Only recommended products should be used for keeping the glass clean. After use, wipe off water from shower glass with a soft cloth. Never use an abrasive cleaner on the glass as it may cause scratching.

RU**Уход за мебелью**

Для ухода за окрашенной поверхностью мебели лучше всего использовать обычные моющие средства. Избегайте использования абразивных и содержащих кислоты и аммиак средств. Другие, более пористые поверхности, следует протирать слегка смоченной салфеткой с использованием мягких моющих средств. Нельзя использовать шлифовальные средства, а также абразивные, кислые или аммиачные средства. Стекла следует чистить моющими средствами, предназначенными для ванн комнат и других соответственных помещений. После мытья следует протереть сухой мягкой салфеткой. Не используйте жесткие или абразивные материалы, которые могут поцарапать поверхность стекол.

SVEDBERGS

R900755002

Rev.no 2022-03-28