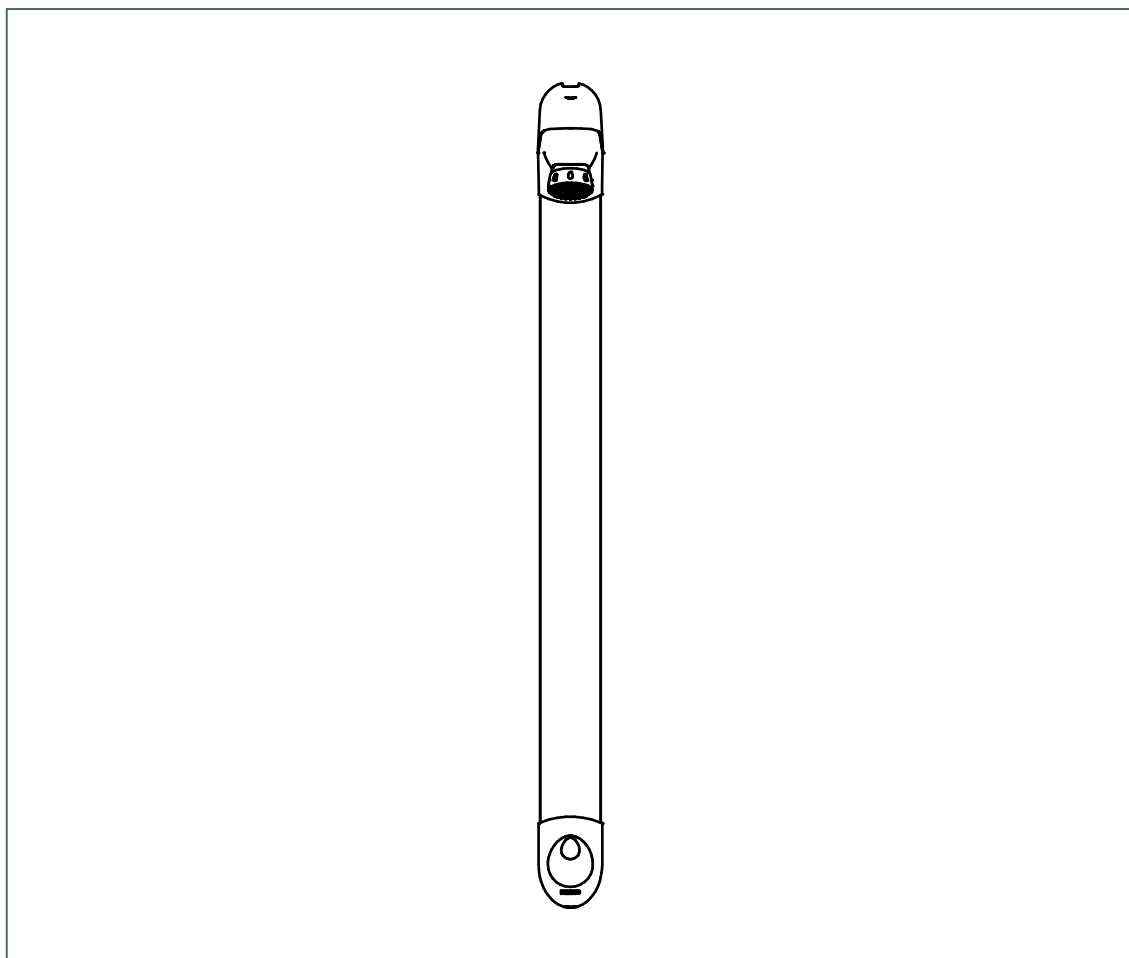





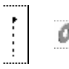
DL 400 SE

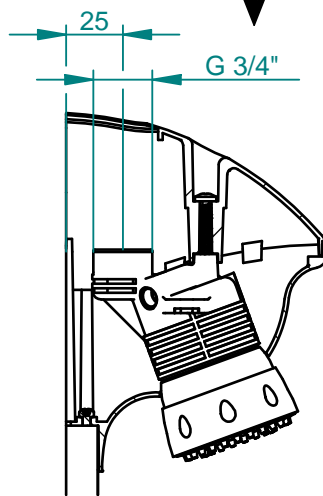
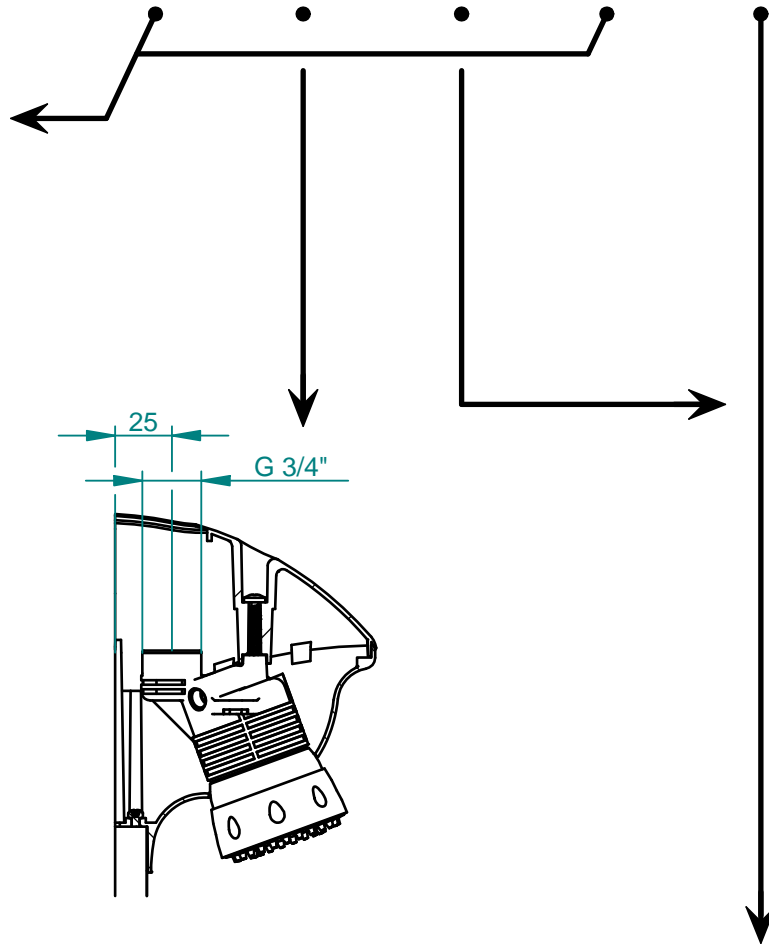
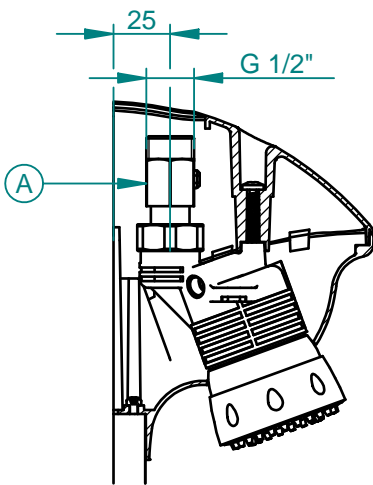


- 2) **PRECAUTIONS D'USAGE** (La garantie du produit est conditionnée par le respect de ces règles)
- MONTAGE et MISE EN SERVICE**
Pour les produits livrés avec des filtres, ceux-ci doivent impérativement être montés conformément à la notice.
Avant la mise en service de nos robinets, quels qu'ils soient, **il est indispensable de purger soigneusement les canalisations** qui peuvent endommager les mécanismes ou les passages d'eau (têtes PRESTO® démontables par l'avant).
- Pression de service recommandée suivant NF EN 816 :1 à 5 bar.
- NETTOYAGE**
Le revêtement chromé des robinetteries PRESTO® doit être nettoyé exclusivement à l'eau savonneuse. **Proscrire les produits d'entretien abrasifs, acides, alcalins ou ammoniacés.**
- ENTRETIEN**
Ne jamais graisser le mécanisme interne, notamment les calottes et les joints de clapet.

3) Alimentation	4) Haute	5) haute Sans Robinet	6) Encastrée	7) Haute Legionelle	8) Encastrée Legionelle
9) REFERENCE	27400	27430	27402	27424	27426

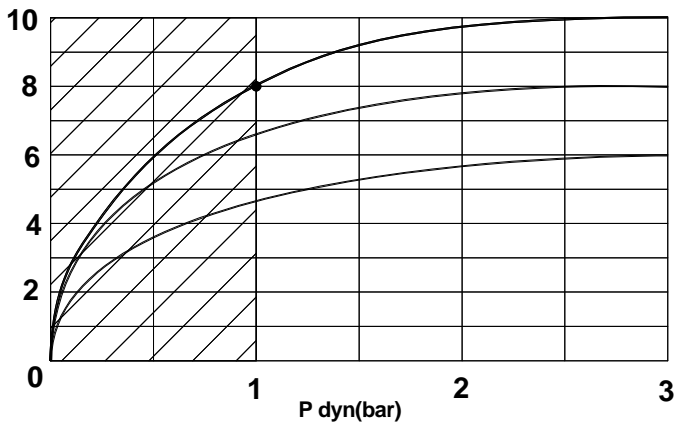
10) PIECES LIVREES

A		11) RA Droit+ joint filtre	X			X	
B		12) Robinet D'arrêt équerre + joint filtre			X		X
C		13) Cheville	X	X	X	X	X
D		14) Vis VBA TC 4x40 + rondelles	X	X	X	X	X



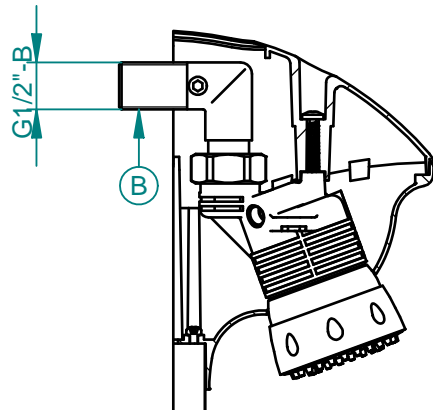
15)

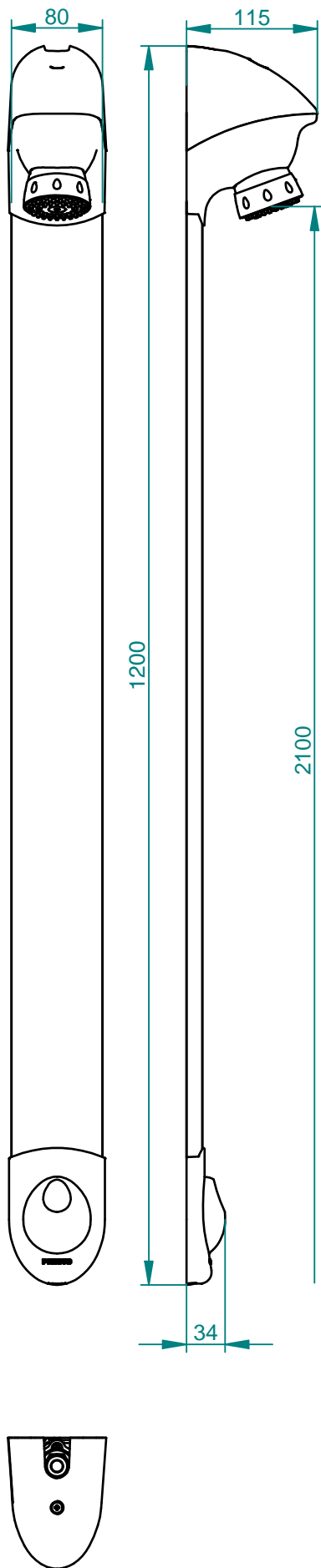
Débit (L/min)



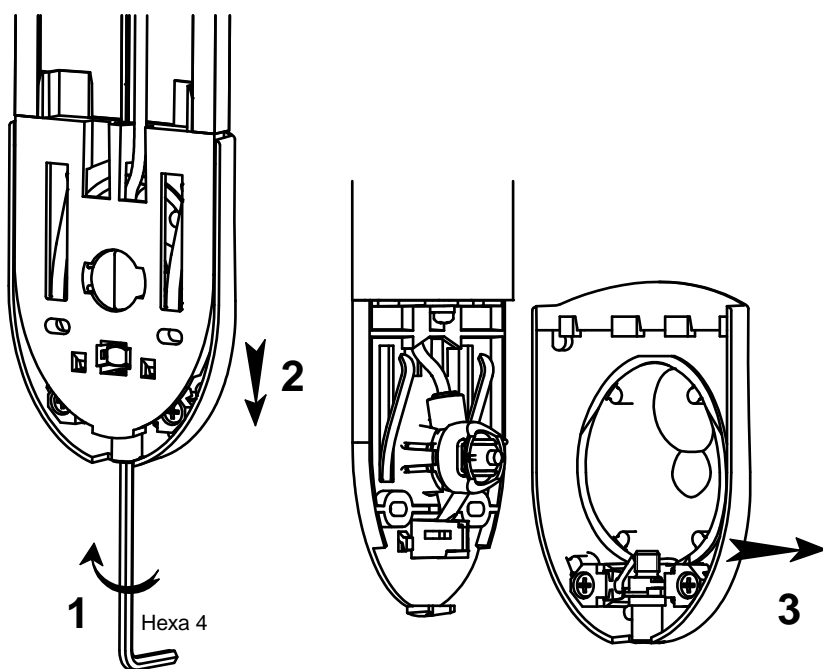
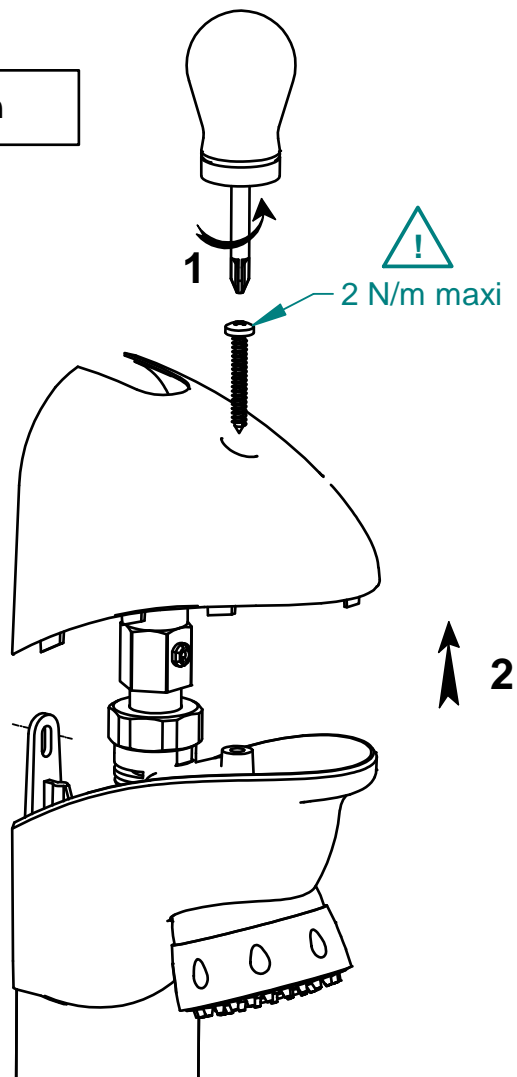
16)

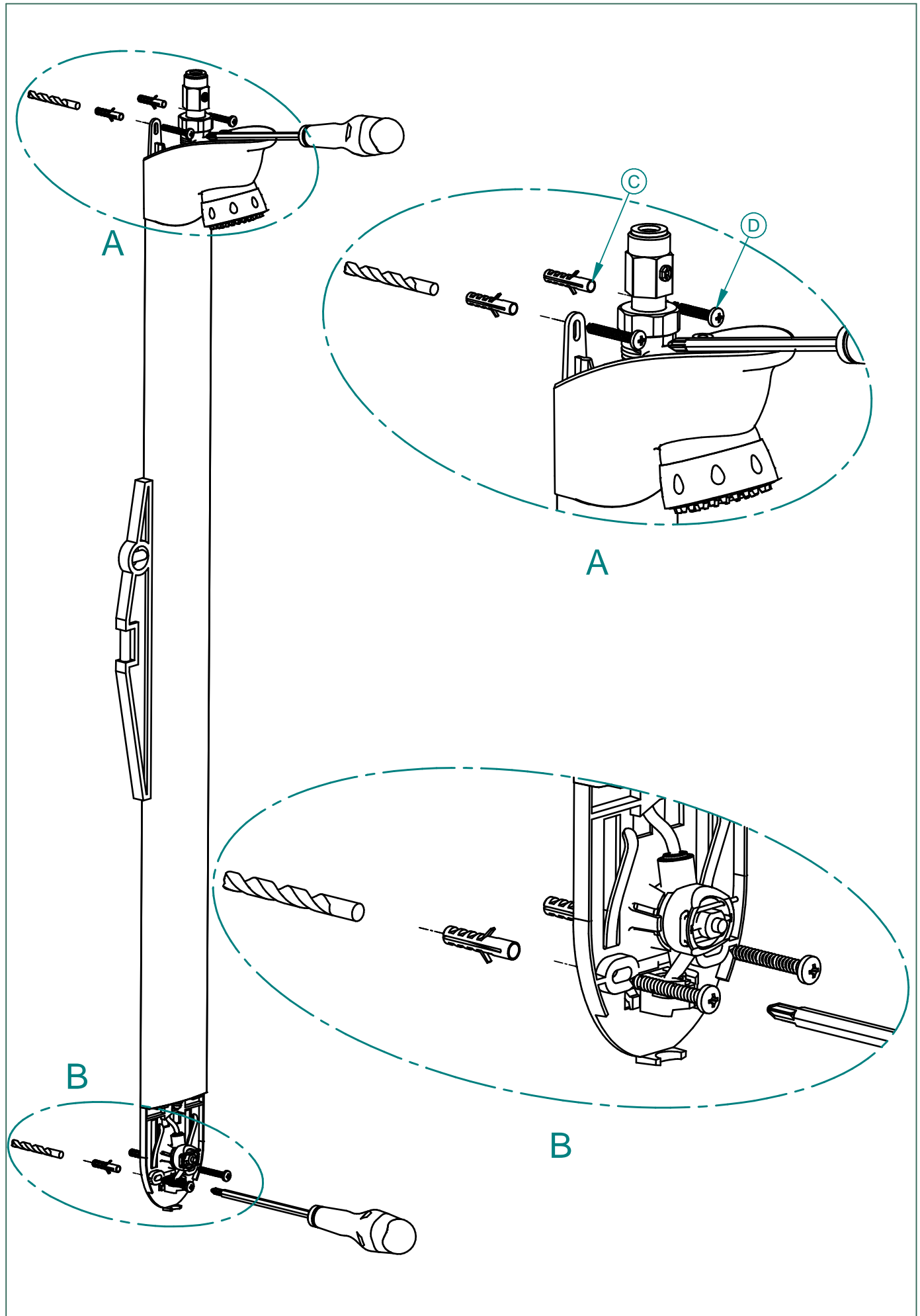
Régulateur
10 L/min
Régulateur
8 L/min
Régulateur
6 L/min





17) Installation

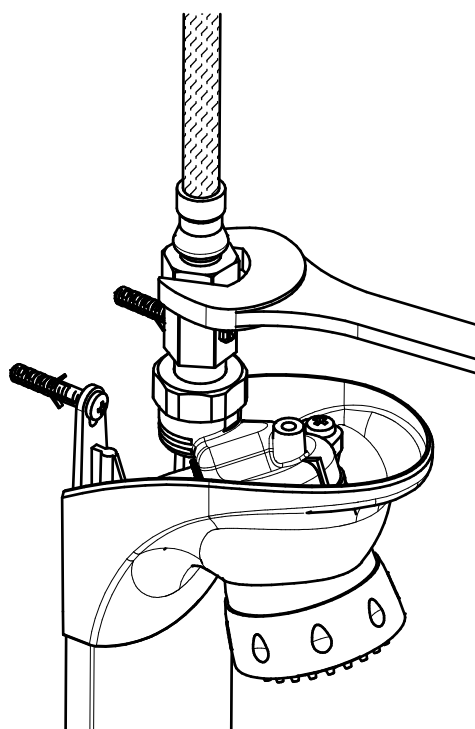
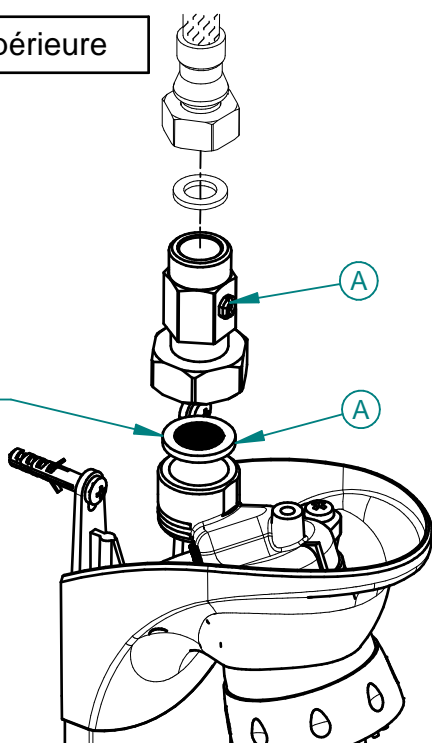




18) Raccordement Hydraulique

19) Arrivée supérieure

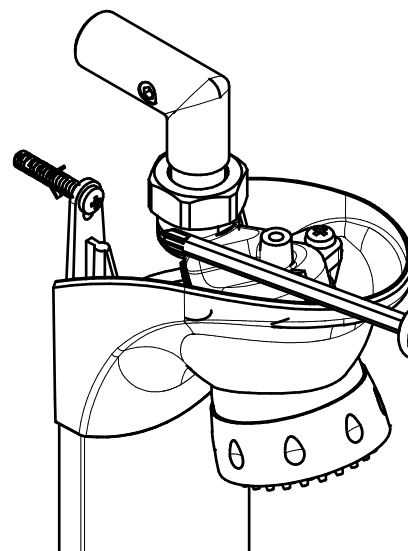
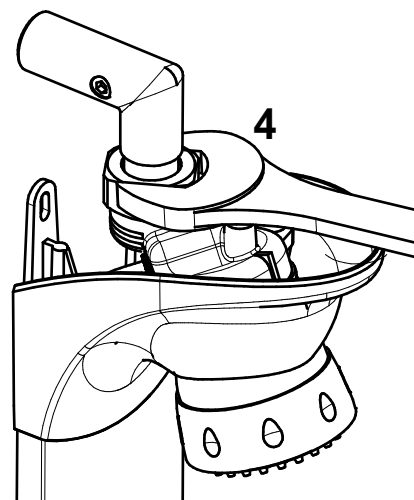
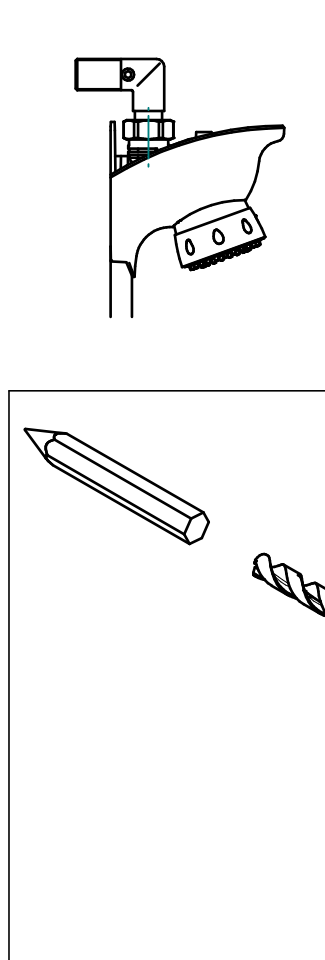
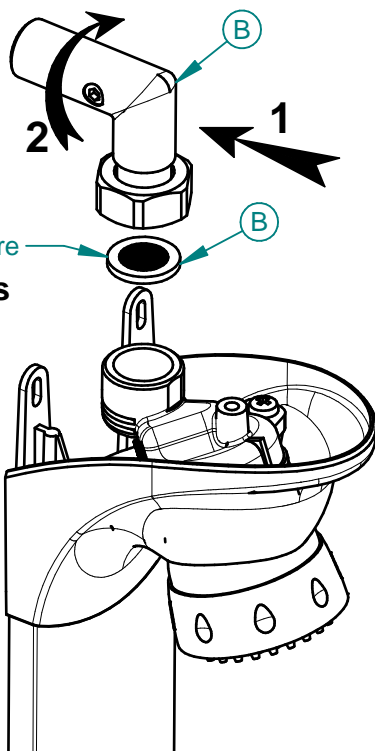
19) bis Joint filtre



20) Arrivée encastrée

Joint filtre
19) bis

3



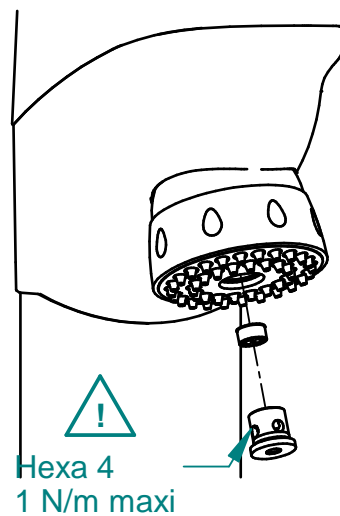
21) Maintenance :

Produit livré en 8 L/mn,
Limiteur 6 L/min livré non monté.

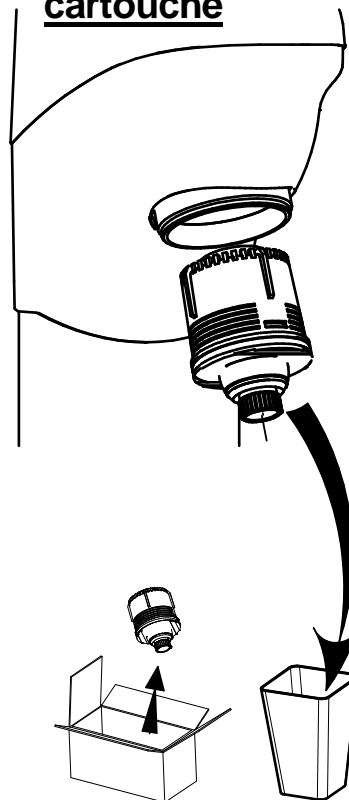
Pièces détachées : (voir catalogue)

- Cartouche DL 20/35 sec
- Pochette 20 fils frein
- Amorceur DL
- Plastron + bascule montée
- Limiteur 6, 8, 10 L/min

1. Couper l'arrivée d'eau ou fermer le robinet d'arrêt



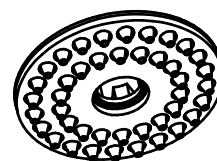
22) Démontage de la cartouche



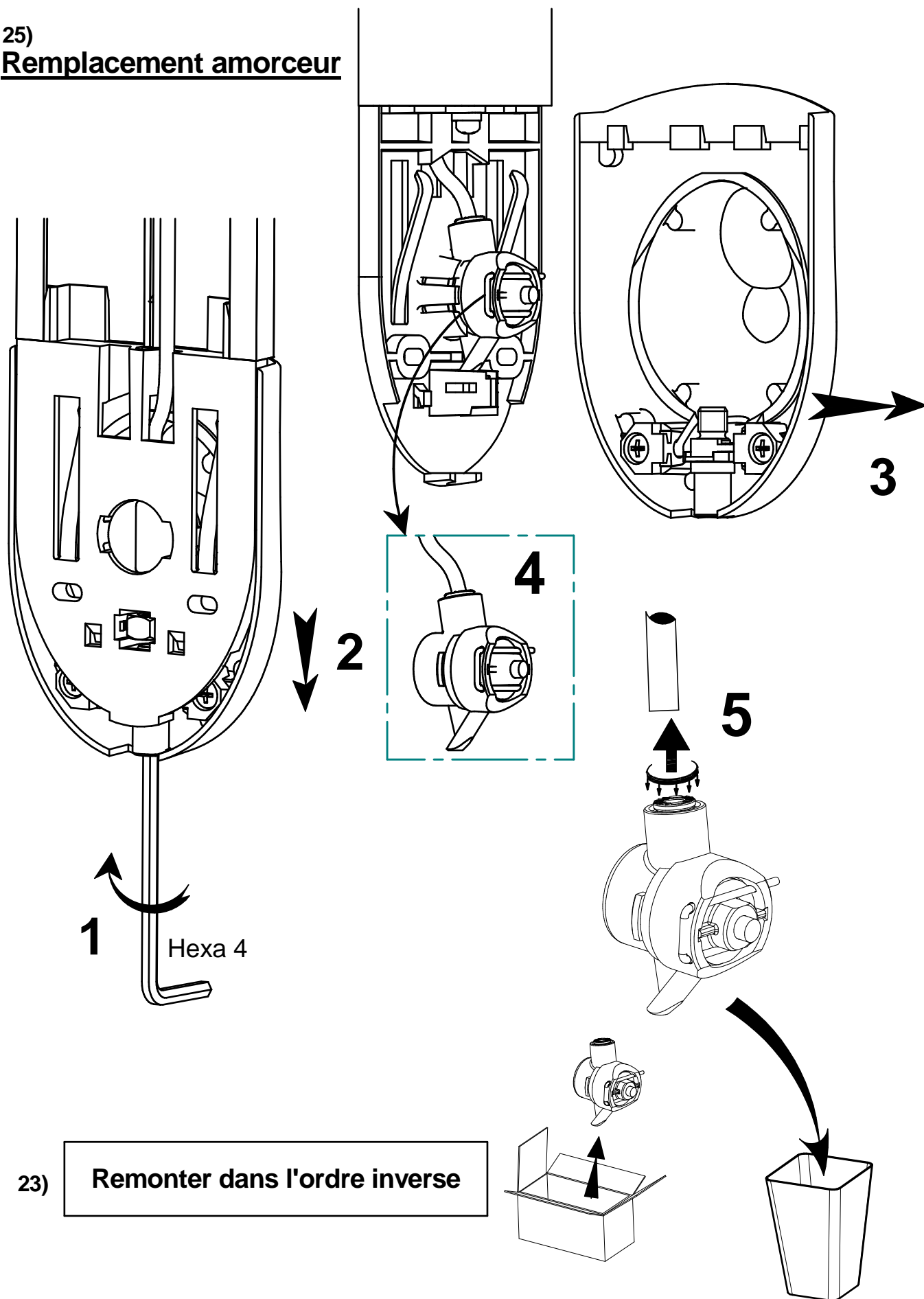
23) Remonter dans l'ordre inverse

24) Remplacement Grille de Douche Ref : 90185 (grille seule)

- Dévissage vis centrale
- Remplacement

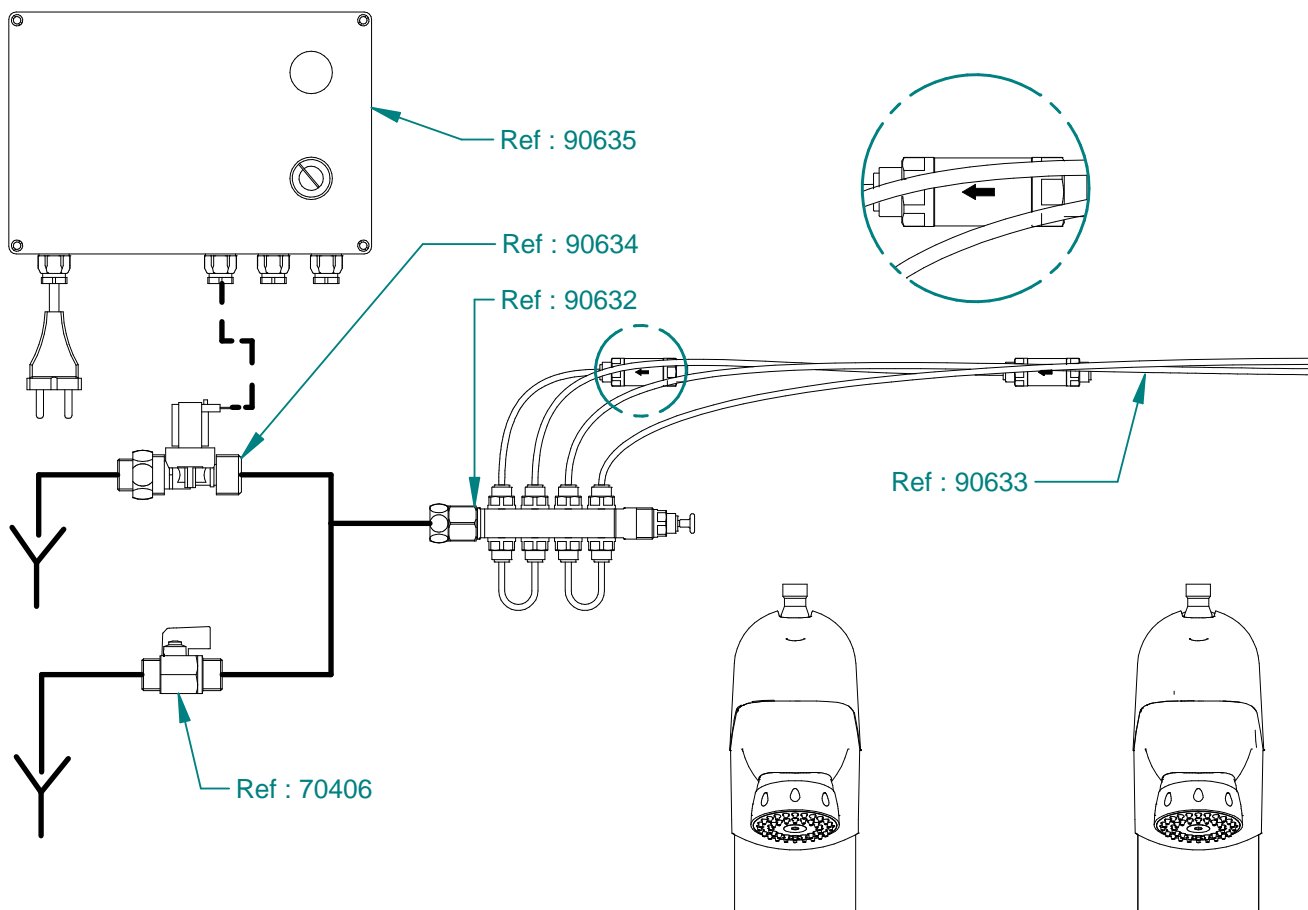
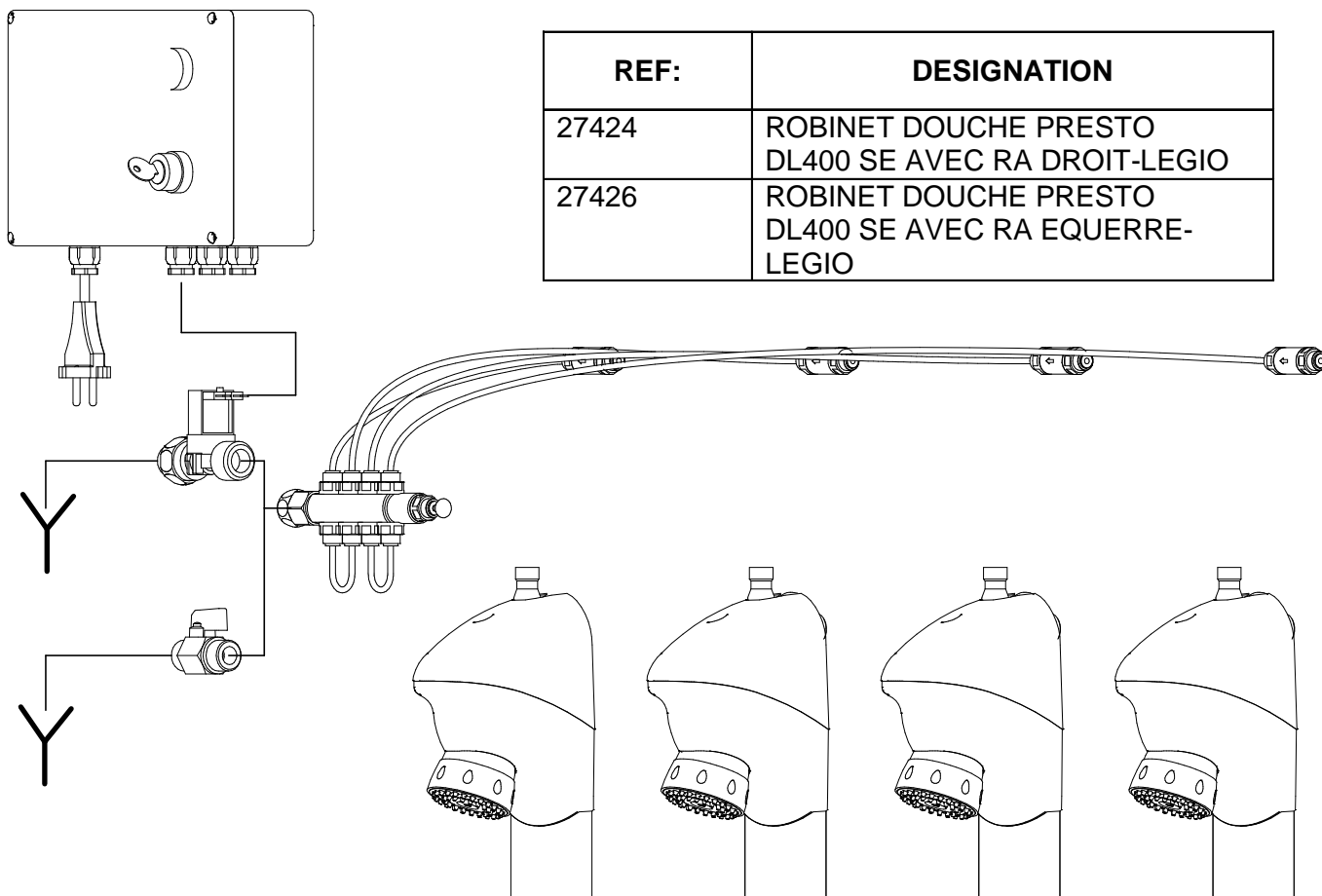


25)
Remplacement amorceur



26) **Raccordement version LEGIONELLE**

REF:	DESIGNATION
27424	ROBINET DOUCHE PRESTO DL400 SE AVEC RA DROIT-LEGIO
27426	ROBINET DOUCHE PRESTO DL400 SE AVEC RA EQUERRE-LEGIO



27) Ce document n'est pas contractuel, nous nous réservons le droit de modifier les caractéristiques de nos produits sans préavis.

ENGLISH

1) INSTALLATION INSTRUCTIONS

2) PRECAUTIONS FOR USE (The product guarantee depends on compliance with these instructions)

INSTALLATION and USE

For products delivered with filters, these must be installed in accordance with the instructions.

Before commissioning any of our valves, it is essential to carefully drain the pipes that can damage the mechanisms or water passages (PRESTO® heads that can be dismantled from front).

Recommended operating pressure according to NF EN 816: 1 to 5 bars.

CLEANING

The chrome-plated coating of PRESTO® valves must be cleaned only with soapy water.

Abrasive, acid, alkaline or ammonia-based household products are prohibited.

MAINTENANCE

Never lubricate the internal mechanism, particularly the caps and valve seals.

3) Inlet

4) Top inlet

5) Top inlet without stop valve

6) Rear inlet

7) Top inlet - Legionella version

8) Rear inlet - Legionella version

9) REFERENCE

10) Delivered with

11) Straight stop valve + filter gasket

12) Angled stop valve + filter gasket

13) Plug

14) Screw VBA TC 4x40 + washers

15) FLOW RATE (l/min)

16) Regulator

17) INSTALLATION

18) Hydraulic Connection

19) Top inlet

19bis) Filter gasket

20) Rear inlet

21) Maintenance

Product delivered with integrated 8 L/min flow regulator, supplied with spare part 6 L/min regulator

Spare parts: (see catalogue)

-DL cartridge 20/35 sec

-Set of 20 self-cleaning needles

-Complete trigger

-Complete front plate/ rocker switch

-6 L, 8 L, 10 L/min regulator

1. Turn off the water inlet or close the stop valve

22) Dismantling the cartridge

23) Reassembly in reverse order

24) Replacing the shower head grid Ref. 90185 (grid only)

-Unscrewing central screw

- Replacement

25) Trigger replacement

26) LEGIONELLA version connection

Ref.	DESCRIPTION
27424	PRESTO SHOWER TAP DL400 SE WITH STRAIGHT STOP VALVE
27426	PRESTO SHOWER TAP DL400 SE WITH ANGLED STOP VALVE

27) *This document is not contractual; we reserve the right to modify the characteristics of our products without prior notice.*

28) **In order to avoid errors, verify properly the scale on paper with the indicated dimensions**

29) PATENTED and REGISTERED MODELS

 **PRESTO®**

ITALIANO

1) ISTRUZIONE PER L'INSTALLAZIONE

2) PRECAUZIONI D'USO (la garanzia del prodotto è soggetta al rispetto delle presenti norme)

MONTAGGIO e UTILIZZO

Per quanto riguarda i prodotti consegnati completi di filtri, questi devono essere tassativamente montati in conformità a quanto riportato sulle istruzioni.

Prima della messa in funzione dei rubinetti, indipendentemente dal tipo, è indispensabile scaricare accuratamente

i condotti che potrebbero danneggiare i meccanismi o i passaggi dell'acqua (teste PRESTO® smontabili dalla parte anteriore).

Pressione di servizio raccomandata, secondo NF EN 816: da 1 a 5 bar.

PULIZIA

Pulire il rivestimento cromato delle rubinetterie PRESTO® esclusivamente con acqua saponata.

Non utilizzare prodotti detergenti abrasivi, acidi, alcalini o contenenti ammoniaca.

MANUTENZIONE

Non ingrassare mai il meccanismo interno, in particolare le calotte e i giunti della valvola.

3) Alimentazione

4) Alimentazione dall'alto

5) Alimentazione dall'alto senza rubinetto d'arresto

6) Alimentazione da dietro

7) Alimentazione dall'alto - Legionella versione

8) Alimentazione da dietro - Legionella versione

9) RIFERIMENTO

10) Fornito con

11) Rubinetto d'arresto dritto + guarnizione filtro

12) Rubinetto d'arresto a squadra + guarnizione filtro

13) Tassello

14) Vite VBA TC 4x40 + rondelle

15) PORTATA (l/min)

16) Limitatore di portata

17) INSTALLAZIONE

18) Allacciamento idraulico

19) Raccordo dall'alto

19bis) Guarnizione filtro

20) Raccordo da dietro

21) Manutenzione

Prodotto fornito con limitatore di portata integrato 8 L/min, fornito con ricambio limitatore di portata 6 L/min.

Parti di ricambio: (vedere catalogo)

-Cartuccia DL 20/35 sec

-20 Molle autopulenti

-Attacco DL

-Piastra e pulsante

-limitatore di portata 6 L, 8 L, 10 L/min

1. Interrompere l'ingresso dell'acqua o chiudere il rubinetto d'arresto

22) Smontaggio della cartuccia

23) Rimontare procedendo in ordine inverso

24) Ricambio della griglia della doccia Rif.: 90185 (griglia unica)

-Allentamento della vite centrale

-Ricambio

25) Ricambio comando

26) Allacciamento versione LEGIONELLA

RIF.:	DESCRIZIONE
27424	RUBINETTO DOCCIA PRESTO DL400 SE , ARRIVO SU RUBINETTO D'ARRESTO DRITTO
27426	RUBINETTO DOCCIA PRESTO DL400 SE , ARRIVO SU RUBINETTO D'ARRESTO A SQUADRA

27) Questo documento non è contrattuale; ci riserviamo il diritto di modificare le caratteristiche dei nostri prodotti, senza necessità di preavviso.

28) Per evitare il rischio di errori, verificare la scala su carta con le quote riportate

DEUTSCH

1) INSTALLATIONSANLEITUNG

2) VORSICHTSMASSNAHMEN (Die Produktgarantie gilt nur bei Beachtung dieser Regeln).

MONTAGE und INBETRIEBNAHME

Wenn die Produkte mit Filtern geliefert werden, müssen diese unbedingt gemäß der Anleitung montiert werden.

Vor Inbetriebnahme unserer Armaturen, egal welchen Typs, muss vorher immer eine sorgfältige Entlüftung der Rohre erfolgen.

Von der Norm NF EN 816 empfohlener Betriebsdruck: 1 bis 5 bar

REINIGUNG

Die Chrombeschichtung der PRESTO®-Armaturen darf nur mit Seifenwasser gereinigt werden.

Abrasives, saure oder ammoniakhaltige Reinigungsmittel dürfen nicht verwendet werden.

WARTUNG

Den internen Mechanismus, insbesondere die Kappen und die Ventildichtungen niemals schmieren.

3) Wasseranschluss

4) Oben Anschluss

5) Oben Anschluss ohne Absperrventil

6) Hinten Anschluss

7) Oben Anschluss - Legionellen ausführung

8) Hinten Anschluss - Legionellen ausführung

9) ART.-NR.

10) Geliefert mit

11) Gerades Absperrventil + Siebdichtung

12) Eck Absperrventil + Siebdichtung

13) Dübel

14) Schrauben VBA TC 4x40 + Unterlegscheibe

15) DURCHFLUSSMENGE (l/Min.)

16) Illkirch-Graffenstaden

17) INSTALLATION

18) Wasseranschluss

19) Anschluss von oben

19bis) Siebdichtung

20) Anschluss von hinten

21) Wartung

Produkt geliefert mit integriertem Durchflussmengenregler 8 L/min,

geliefert mit Ersatzteil Durchflussmengenregler 6 L/min.

Ersatzteile: (siehe Katalog)

- Kartusche DL 20/35 Sek

- Set 20 Reinigungsnadeln

- Auslöser DL

- Frontseite / Kippvorrichtung

- Durchflussmengenregler 6 L, 8 L, 10 L/min.

1. Wasseranschluss absperrern oder Absperrventil schließen

22) Abbau der Kartusche

23) In umgekehrter Reihenfolge wieder einbauen

24) Austausch der Strahlscheibe (Art. Nr. 90185 Scheibe alleine)

- Zentralscheibe losdrehen

- Austausch

25) Auslöser Austausch

26) Anschluss der LEGIONELLEN-Ausführung

Art.-Nr.	BEZEICHNUNG
27424	PRESTO DL400 SE MIT GERADEM ABSPERRVENTIL
27426	PRESTO DL400 SE MIT ECK ABSPERRVENTIL

27) *Dieses Dokument ist nicht rechtlich bindend. Wir behalten uns das Recht vor, die spezifischen Eigenschaften unserer Produkte ohne vorherige Ankündigung zu ändern.*

28) Prüfen Sie den Maßstab mit den angegebenen Maßen bitte auf Papier, um Fehler zu vermeiden

29) MODELLE PATENTIERT und ANGEMELDET

DUTCH

1) INSTALLATIEHANDLEIDING

2) **VOORZORGSMAATREGELEN** (De garantie van het product is voorwaardelijk, zij is afhankelijk van de naleving van deze regels)

MONTAGE en INBEDRIJFSTELLING

Voor producten die geleverd werden met filters geldt dat deze in ieder geval moeten worden gemonteerd, in overeenstemming met de handleiding.

Voor de inbedrijfstelling van om het even welke van onze kranen, is het noodzakelijk zorgvuldig de leidingen te ontluchten, die de mechanismen kunnen beschadigen of de doorstroming van water (vooraf demonteerbare PRESTO® koppen) kunnen schaden. Aanbevolen gebruiksdruk volgens NF EN 816: 1 tot 5 bar.

REINIGING

De chroomlaag van de PRESTO® kranen mag uitsluitend worden gereinigd met zeepwater. Verboden zijn schurende, zure, alkalische of ammoniak bevattende onderhoudsproducten.

ONDERHOUD

Het interne mechanisme nooit invetten, vooral de kappen en de ventieldichtingen.

3) Aansluiting

4) Bovenaansluiting

5) Bovenaansluiting zonder afsluitkraan

6) Ultrationalistes

7) Bovenaansluiting - Legionella uitvoering

8) Achteraansluiting - Legionella uitvoering

9) REFERENTIE

10) GELEVERD MET

11) Rechte stopkraan + zeefdichting

12) Haakse stopkraan + zeefdichting

13) Plug

14) Schroef VBA TC 4x40 + sluitringen

15) Volumestroom (L/min)

16) Regelaar

17) INSTALLATIE

18) Aansluiting water

19) Toevoer boven

19bis) Zeefdichting

20) Toevoer achter

21) Onderhoud

Product geleverd met geïntegreerde volumestroombegrenzer 8 L/min, geleverd met reserve onderdeel volumestroombegrenzer 6 L/min

Onderdelen: (zie catalogus)

-Patroon DL 20/35 sec

-Zakje 20 reinigingsnaalden

-Ontlaster DL

-Voorplaat + gemonteerde wipknop

-volumestroombegrenzer 6 L, 8 L, 10 L/min

1. Sluit de watertoevoer af of dicht de afsluiter

22) Demontage van de patroon

23) In de omgekeerde volgorde opnieuw monteren

24) Vervanging sproeiplaat (ref: 90185 plaat alleen)

-Centrale schroef losdraaien

-Vervanging

25) Vervanging ontlaster

26) Aansluiting LEGIONELLA uitvoering

REF:	OMSCHRIJVING
27424	DOUCHEPANEEL PRESTO DL400 SE MET RECHTE STOPKRAAN
27426	DOUCHEPANEEL PRESTO DL400 SE MET HAAKSE STOPKRAAN

27) Dit document vormt geen contract; wij behouden ons het recht voor de kenmerken van onze producten zonder voorafgaande kennisgeving te wijzigen.

28) **Om fouten te vermijden, de schaal op papier met de aangegeven afmetingen nauwkeurig controleren.**

29) GEOCTROOIEERDE EN GEDEPONEERDE MODELLEN

ESPAÑOL

1) INSTRUCCIONES DE INSTALACIÓN

2) PRECAUCIONES DE USO (El cumplimiento de estas reglas determina la garantía del producto)

MONTAJE Y PUESTA EN SERVICIO

Para los productos suministrados con filtros, éstos deben montarse imperativamente conforma las instrucciones.

Antes de la puesta en servicio de nuestros grifos cualquiera que sean, es indispensable purgar totalmente las cañerías.

Presión de servicio recomendada conforme a la norma NF EN 816: 1 a 5 bar.

LIMPIEZA

El recubrimiento cromado de las griferías PRESTO® se debe limpiar exclusivamente con agua jabonosa.

No utilizar los productos de limpieza abrasivos, ácidos, alcalinos o amoniacados.

MANTENIMIENTO

No engrasar nunca el mecanismo interno, particularmente las juntas de cazuela y el cilindro.

3) Alimentación

4) Entrada superior

5) Entrada superior sin llave de paso

6) Entrada encastrada

7) Entrada superior - versión Legionella

8) Entrada encastrada - versión Legionella

9) REFERENCIA

10) SUMINISTRADO CON

11) Llave de paso derecha + junta filtro

12) Llave de paso derecha + junta filtro

13) Taco

14) Tornillo VBA TC 4x40 + arandelas

15) Caudal (L/min)

16) Regulador

17) INSTALACIÓN

18) Conexión hidráulica

19) Entrada superior

19bis) Junta filtro

20) Entrada encastrada

21) Mantenimiento

Producto suministrado con regulador de caudal incorporado 8 L/min,

Suministrado y con recambio regulador 6 L/min no montado.

Piezas sueltas: (ver catálogo)

-Cartucho DL 20/35 s

-Funda con 20 resortes desobturadores

-Mecanismo pulsador DL

-Placa + bascula integrada

-regulador 6 L, 8 L, 10 L/min

1. Cortar la llegada de agua o cerrar la llave de paso

22) Recambio del cartucho

23) Volver a montar en orden inverso

24) Cambio de la rejilla de ducha Ref.: 90185 (rejilla sola)

-Destornillado del tornillo central

-Recambio

25) Cambio del cebador

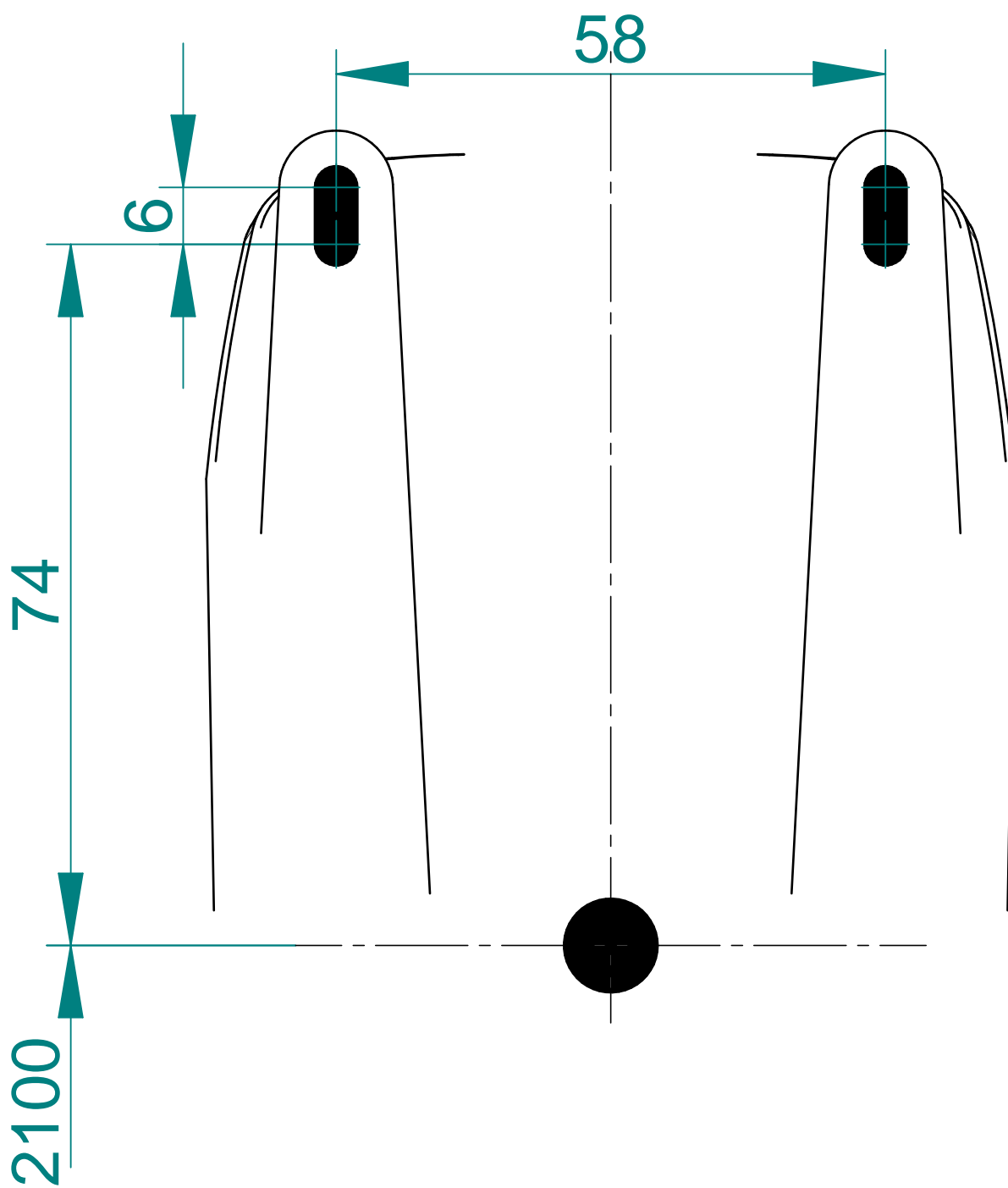
26) Conexión versión LEGIONELLE

REF:	DENOMINACIÓN
27424	GRIFO DE DUCHA PRESTO DL400 SE CON RA DERECHA-LEGIO
27426	GRIFO DE DUCHA PRESTO DL400 SE CON RA DERECHA-LEGIO

27) *Este documento no es contractual, nos reservamos el derecho de modificar las características de nuestros productos sin preaviso.*

28) **Con el fin de evitar errores, compruebe adecuadamente la escala en papel con las cotas indicadas.**

29) MODELOS PATENTADOS y DEPOSITADOS



28)

**Afin d'éviter les erreurs bien
Vérifier l'échelle sur papier
avec les cotes indiquées**