

MONTERINGSANVISNING

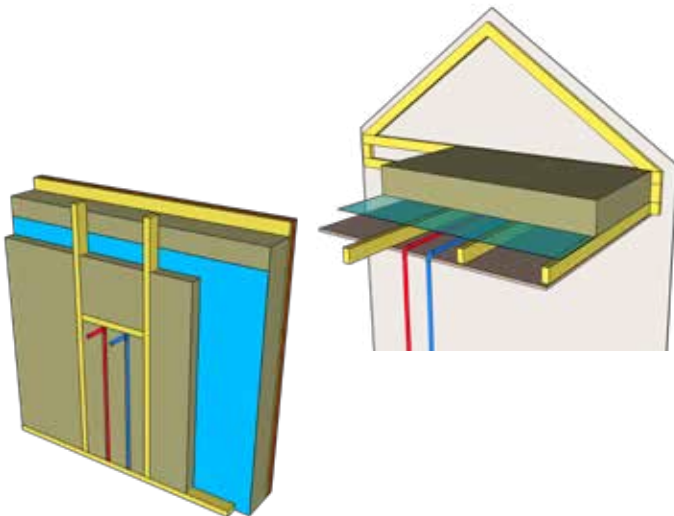
VÄGGBOCKSFIXTUR RSK: 205 49 10

Förberedelse

Halsen på väggbocksfixturen kan behöva kapas beroende på vägg tjockleken. Efter kapning ska väggbocksfixturen vara jäms med väggskiva.

Detta ska göras innan röret monteras i väggbocksfixturen. Vid rör genomföring i tätskikt får mått mellan utsida rör och intilliggande väggs eller golvs tätskikt inte vara mindre än 60 mm.

Inga vattenrör får placeras i oisolerade utrymmen som t.ex. krypgrund eller vind. Ledningar kan förläggas i särskilt installationsutrymme i golv, yttervägg eller vindsbjälklag på konstruktionens varma sida, innanför den lufttäta folien. (enligt bilder nedan)



För in rör med tomrör i väggbocksfixturen så att de sticker ut minst 100 mm från färdig vägg. För samman vickdelarna tills att delarna klickar fast i varandra.

Montering i plåtfixtur.

Klicka i väggbocksfixturen i väggskenan så att snäpp-fästena runt om låser fast.



Montering i träkortling

Borra ett 32 mm hål i kortlingen.
Tryck in väggbocksfixturen i kortlingen tills skruvflänsen stoppar.
Skruva fast väggbocksfixturen med de medföljande 4 st skruvarna.

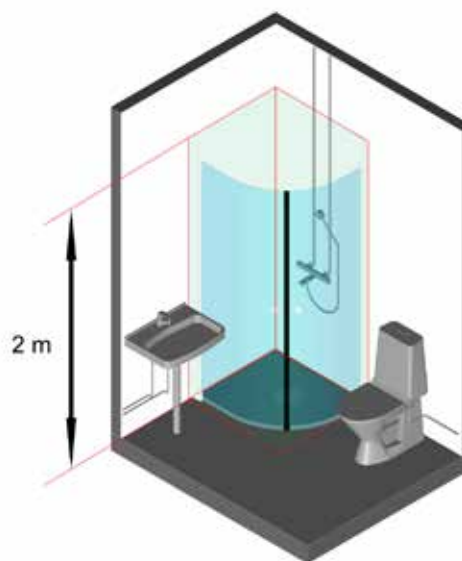
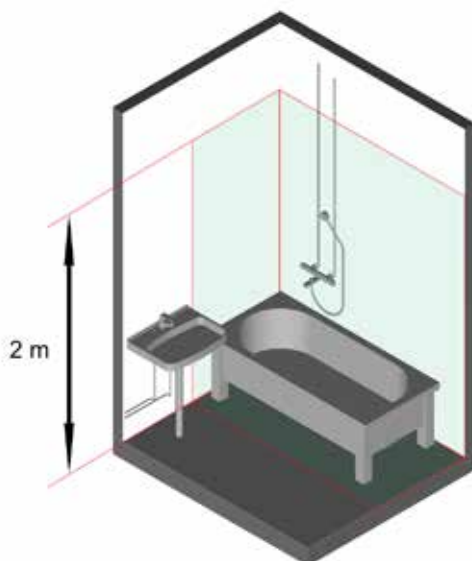
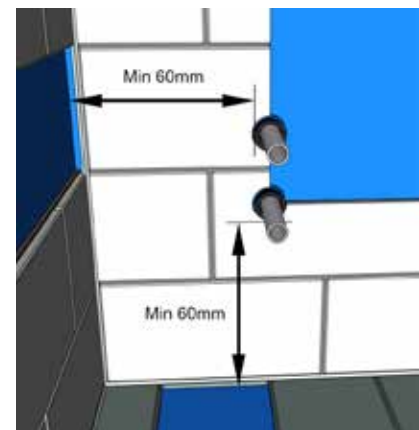
OBS! Väggskenan ska kompletteras med kortling alternativt monteras i konstruktion som är provad och godkänd för infästning, till exempel skivkonstruktion. Se exempel på godkända konstruktioner på säkervatten.se.

Klamra tomröret 15-30 cm från väggbocksfixturen och därefter med ca 0,6 m mellanrum.



Rör genomföring i vägg med tätskikt

Rör eller skyddsrör ska sticka ut cirka 60 mm från väggskiva eller motsvarande innan tätskikt monteras. Hänsyn ska tas till röranslutning av apparat som kräver längre utstick.
Vid rör genomföring i vägg ska avståndet mellan tätskiktet på intilliggande golv eller vägg och rör eller skyddsrör vara minst 60 mm och minst 100 mm från tak.



I plats för dusch eller bad ska inga rör genomföringar finnas **förutom** direkt anslutning av badkar eller duschblandare och duschanordning. (se bilder ovan)

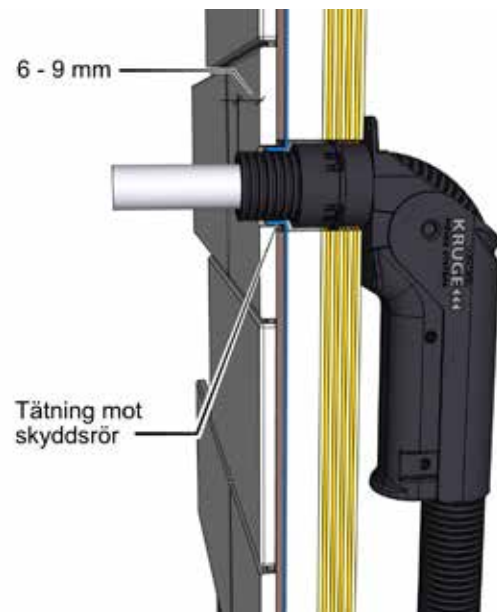
Montera tätningsmanschett

Tätningmanschetten levereras och monteras av tätskiktsentreprenören som ansvarar för tätskiktets vidhäftningsegenskaper enligt gällande branschregler.

Tätning vid väggbeklädnad av kakel eller klinker.

Vid väggbeklädnad av plastmatta som ytskikt ska tätskiktsentreprenören ansvara för tätning mellan tomrör och plastmatta enligt gällande branschregler.

Tätning vid väggbeklädnad av plastmatta.



Tryck- och täthetskontroll av tappvatten

Tryck- och täthetskontroll av rörledningssystem med vatten ska utföras enligt anvisningar i Branschregler Säker Vatteninstallation, kontrollerna ska dokumenteras.

Tryck- och täthetskontroll med luft eller annan gas ska utföras enligt krav i AFS 2006:8 och kräver särskild behörighet.

***Var vänlig kontakta oss vid minsta
tveksamhet - vi hjälper gärna till!***

**ReTherm Kruge AB
August Barks gata 1
421 32 Västra Frölunda
Tel: 010-220 02 00**

**info@rethermkruge.se
www.rethermkruge.se**