



MONTERINGSANVISNING

VATETTE VÄGGFÖRDELNING^{V6} 60 CC



VÄGGFÖRDELARE^{V6}:

För anslutning mot Vatette Kopplingsbricka^{V6}, Vatette Kopplingsbricka^{V6} bockfixtur samt övriga delar inom System Vatette.

Dy15	1-rör	2-rör	3-rör	4-rör
Med kulventil	FG0396261 08 RSK 221 79 98	FG0396262 08 RSK 221 80 00	FG0396263 08 RSK 221 80 02	FG0396264 08 RSK 221 80 06
Utan kulventil	FG0396261 09 RSK 221 79 99	FG0396262 09 RSK 221 80 01	FG0396263 09 RSK 221 80 05	FG0396264 09 RSK 221 80 07



SKRUVDEL^{V6} KORT:

För anslutning mot Vatette Plast och Dubbelmutter

Dy	Vinkel Dy22	T-rör Dy22
	FG0650068 20 RSK 196 64 79	FG0650069 20 RSK 197 01 77



0042/05



Accepterad
monteringsanvisning
2021:1

650 083/4 2022-01-12

KULVENTIL^{V6} KORT:

Dy22 för anslutning mot Vatette Plast och Dubbelmutter, Dy15 för anslutning mot Vatette Plast, Dubbelmutter och klämringsskoppling.

Dy	Vinkel Dy22, vred	Vinkel Dy22	T-rör Dy22x15, vred
	FG0791100 08 RSK 549 49 01	FG0791100 09 RSK 549 49 02	FG0791151 08 RSK 549 53 08



ANVÄNDNINGSSOMRÅDE: Tappvatten och värmeanläggningar där vattnets kvalitet kan jämföras med vatten från kommunala anläggningar, luft- kylanläggningar (köldmediet får inte vara aggressivt mot mässing, vid osäkerhet kontakta Villeroy & Boch Gustavsberg AB).

MAX DRIFTRYCK:

1 000 kPa (10 bar)

MAX DRIFTTEMPERATUR:

-20°C - +100°C

TYPGODKÄNNANDE KULVENTIL 0042/05 OMFATTAR:

ANVÄNDNINGSSOMRÅDE: Tappvatteninstallationer och värmesystem där vattnets kvalitet kan jämföras med vatten från kommunala anläggningar.

MAX ARBETSTRYCK:

1 000 kPa (10 bar)

MAX ARBETSTEMPERATUR:

95°C momentant, 70°C kontinuerligt

TYPGODKÄNDA FÖR FÖLJANDE RÖR:

Se monteringsanvisning för respektive kopplingstyp.

FÖRUTSÄTTNINGAR: !

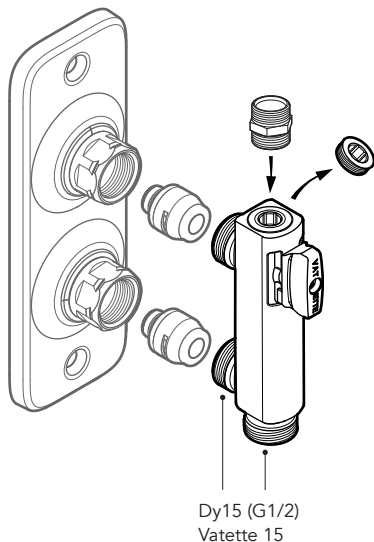
- Installationen skall utföras enligt Branschregler Säker Vatteninstallation.

MONTERING OCH TYPGODKÄNNANDE, SKRUVDEL:

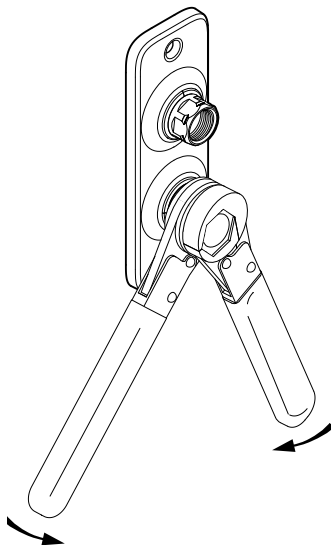
Anslut fördelaren enligt respektive kopplingsets/väggbrickas monteringsanvisning. Se respektive kopplingsets/väggbrickas typgodkännande.

Artiklar präglade V6 samt benämnda KORT (Dy22) har ett kortare insticksdjup anpassat för 60 cc och Väggfördelning^{V6}. De ansluts endast till Vatette Plast klämhylsa och Vatette Dubbelmutter.

Utbyggnadsända V6 väggfördelare Dy15: RSK 205 49 08 kan anslutas (propp demonteras). Alternativt kan Vatette skruvdel med G3/8 anslutas, gängtätas.



Monteringstips! Monteringen kan förenklas genom fördragnig mot skruvdel Dy15, demontera skruvdelen, montera därefter fördelaren och efterdrag. Använd med fördel Vatette ringspärrnyckel RSK 187 81 98.



TIPS:

Använd Vatette Dubbelmutter och Skruvdelar märkta V6, för att bygga en anpassad väggfördelare.



V6