


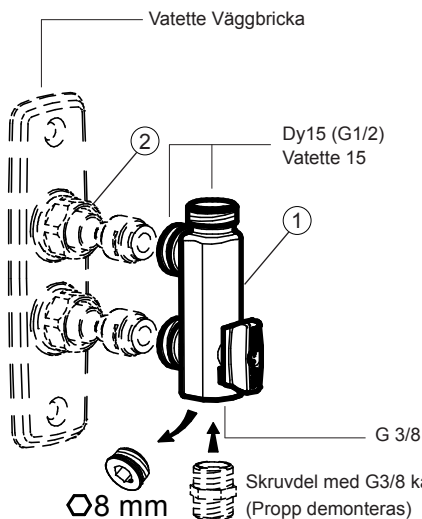


MONTERINGSANVISNING

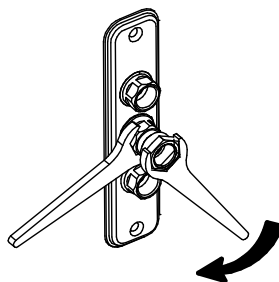
VATETTE FÖRDELARE 40 C-C

för anslutning mot Vatette Väggekopplingsystem.

ANVÄNDNINGS-OMRÅDE	Tappvatten, värmeanläggningar, luft, kylanläggningar (kylmediet får absolut inte vara aggressivt mot mässing, vid osäkerhet kontakta Villeroy & Boch Gustavsberg AB).	TYPGODKÄNNANDE 0042/05 OMFATTAR:	
MAX ARBETSTRYCK	1 000 kPa (10 bar)	ANVÄNDNINGS-OMRÅDE	Tappvatten och värmevatten av dricksvattenkvalité.
MAX ARBETS-TEMPERATUR	100°C	MAX ARBETSTRYCK	1 000 kPa (10 bar)
		ARBETS-TEMPERATUR	95°C momentant 70°C kontinuerligt
TYPGODKÄNDA FÖR FÖLJANDE RÖR	Se monteringsanvisning för respektive kopplingstyp.		
FÖRUTSÄTTNINGAR 	<ul style="list-style-type: none">• Liknande detaljer av annat fabrikat får inte användas tillsammans med Vatette.• Vatette Fördelare 40 c-c ansluts mot Vatette Väggbrička Dy15/16, täckbrička eller Vatette Väggenomföringssystem.• Matning till fördelaren skall ske till anslutningen vid kulan.		
MONTERING	<ol style="list-style-type: none">1. Anslut fördelaren till väggbrička.2. Drag åt muttrarna på väggbrička växelvis. <u>Atdragning: Cu-rör 1 varv efter handåtdragning</u> <u>PEX-rör / Vatette Plast 2 varv efter handåtdragning</u>		



Monteringstips: Monteringen kan förenklas genom fördragning mot skruvdel Dy15, demontera skruvdelen, montera därefter fördelaren och efterdrag.



Denna produkt är anpassad till Branschregler Säker Vatteninstallation. Villeroy & Boch Gustavsberg AB garanterar produktens funktion om branschreglerna och monteringsanvisningarna följs.



0042/05

1.51/18455

633 338/4 14.01

1 (1)