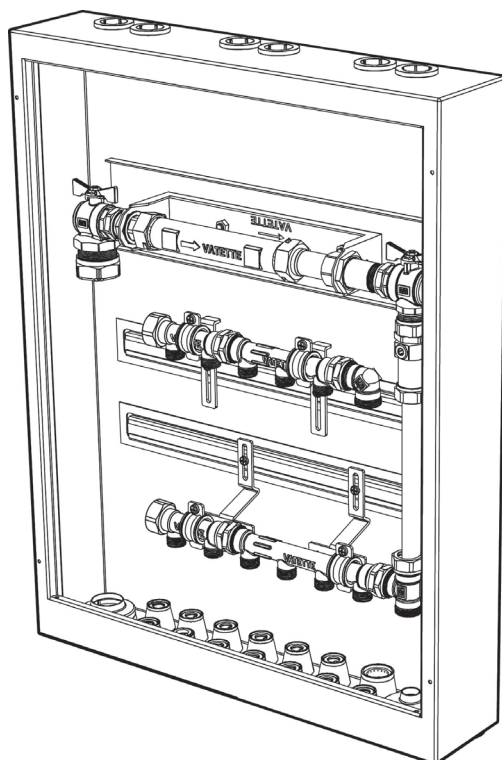




MONTERINGSANVISNING VATETTE VATTENMÄTARSKÅP



MONTAGE MED HJÄLP SKÅPSTATIV	Sid 3/8
ANSLUTNING FÖR INKOMMANDE VATTEN	Sid 4/8
MATNING TILL VARMVATTENBEREDARE	Sid 4/8
ANSLUTNING FÖR INKOMMANDE VARMVATTEN	Sid 5/8
MATNING TILL TAPPSTÄLLEN	Sid 5/8
MONTERA MEDFÖLJANDE DRÄNERINGSSATS	Sid 6/8
MONTERA VATTENFELSBRYTARE	Sid 7/8
MONTERA SPRUTSKYDD	Sid 7/8
BYTE AV INNERRÖR	Sid 7/8
MONTERING AV RAM OCH LUCKA	Sid 8/8



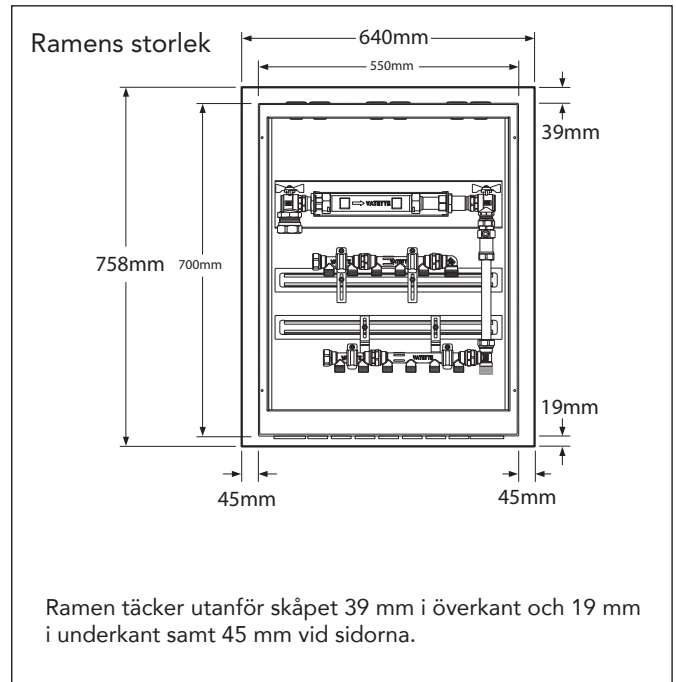
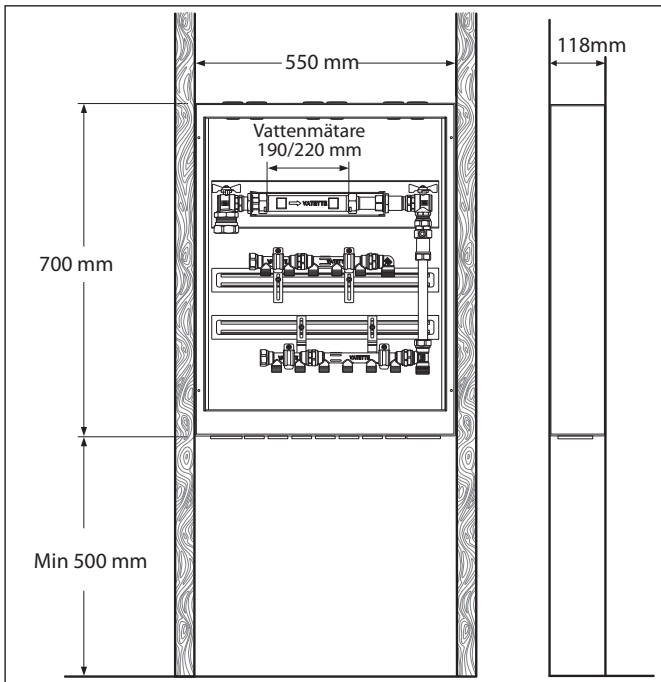
Accepterad
monteringsanvisning
2021:1



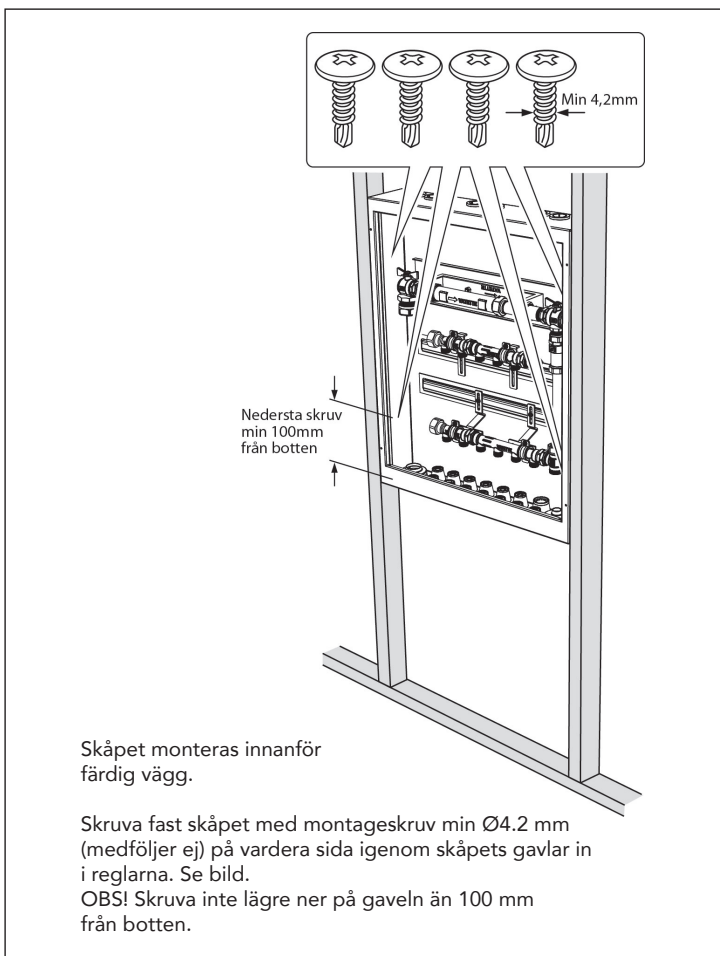
SC0316-19, 0995/74
0019/04, 0037/01, 0004/08



Art.nr. FG0985001 FG0985002 FG0985003 FG0985004
RSK 2054747 2054748 2054749 2054750

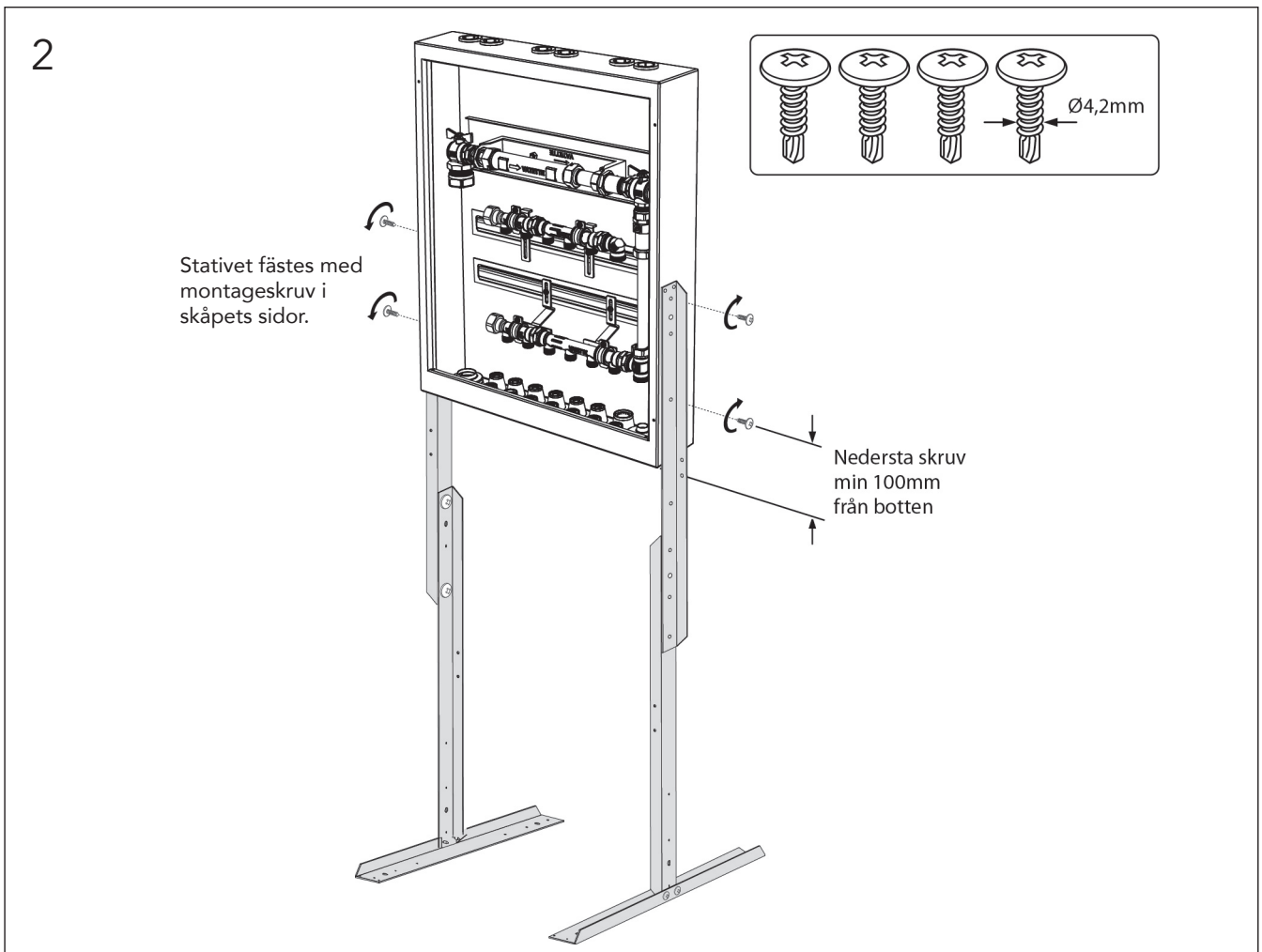
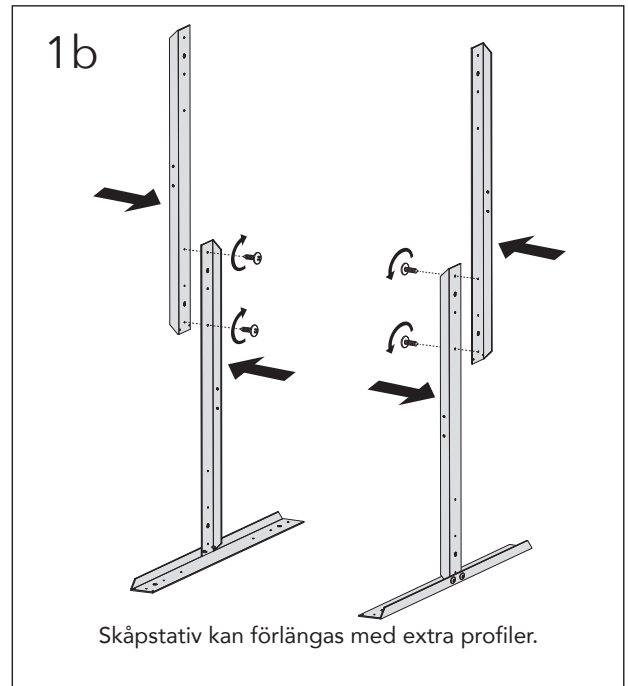
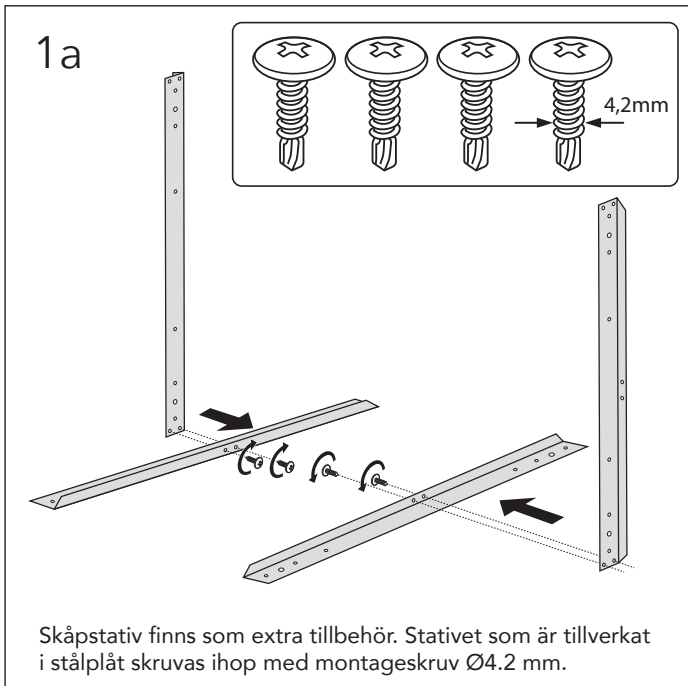


MONTAGE I TRÄREGEL

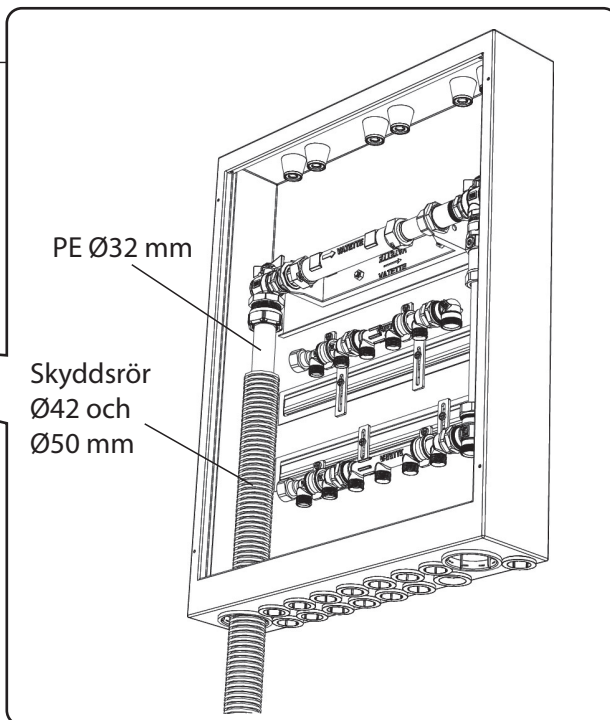
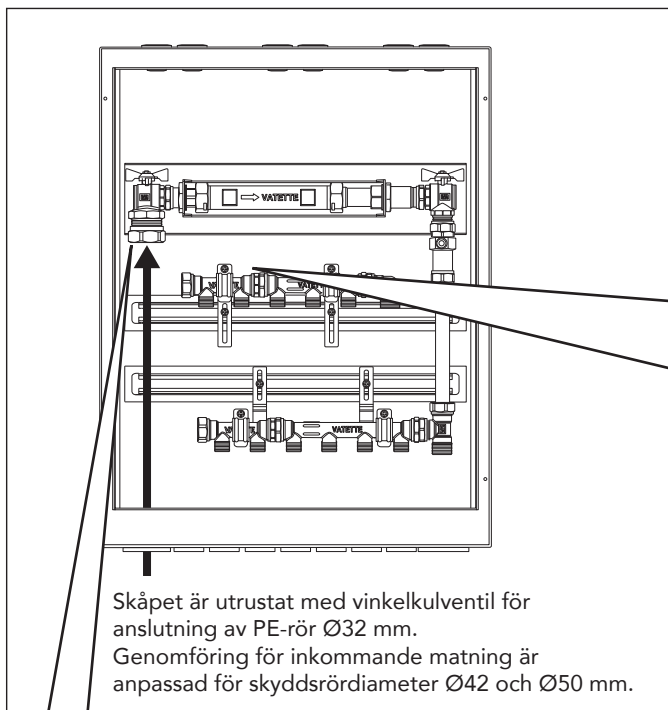




MONTAGE MED HJÄLP AV VÅRT UNIKA OCH SMARTA SKÅPSTATIV
(OBS! Extra tillbehör) Art.nr. FG0604518. RSK 2054752



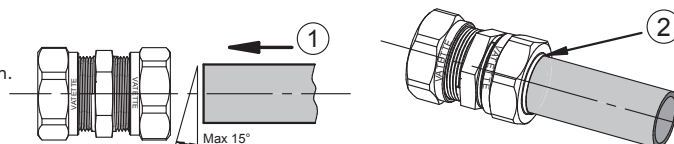
ANSLUTNING FÖR INKOMMANDE VATTEN



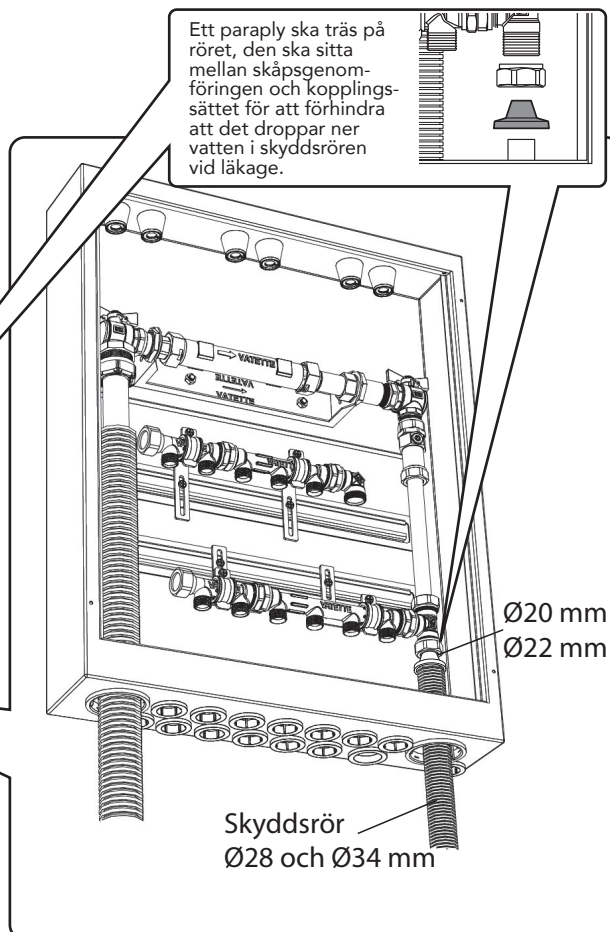
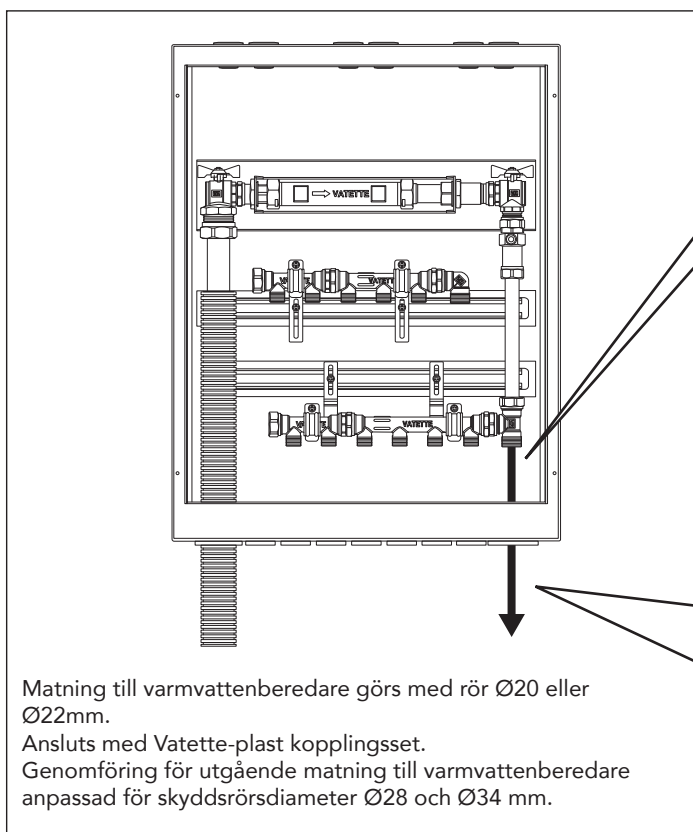
Montage VATETTE PE koppling

1. Skjut in røret mot stopp.
2. Dra åt kopplingen tills plasthølsan kommer förbi mutterändan.

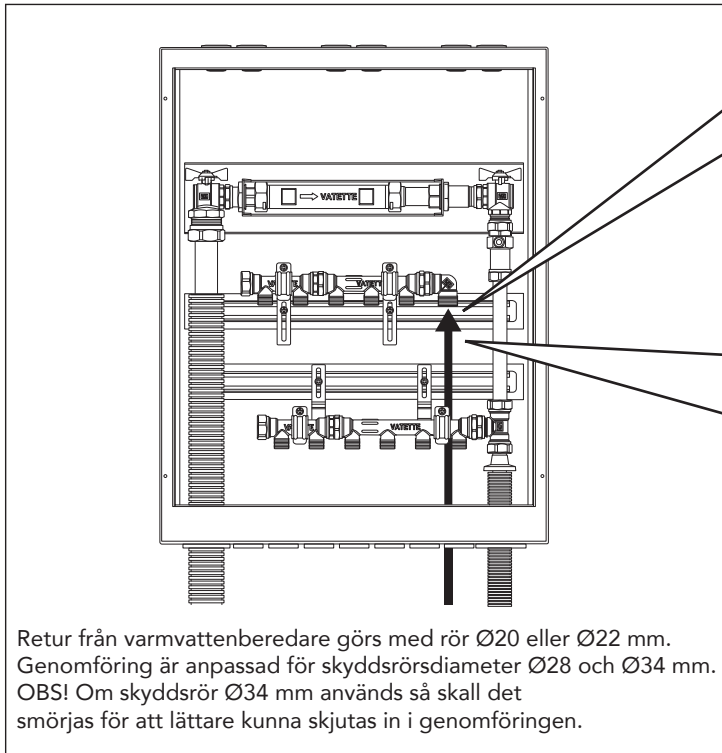
I de fall Vatette-PE används som övergångskoppling till annan rørtyper, t ex kopparrører, se även instruktion klämringsskoppling.



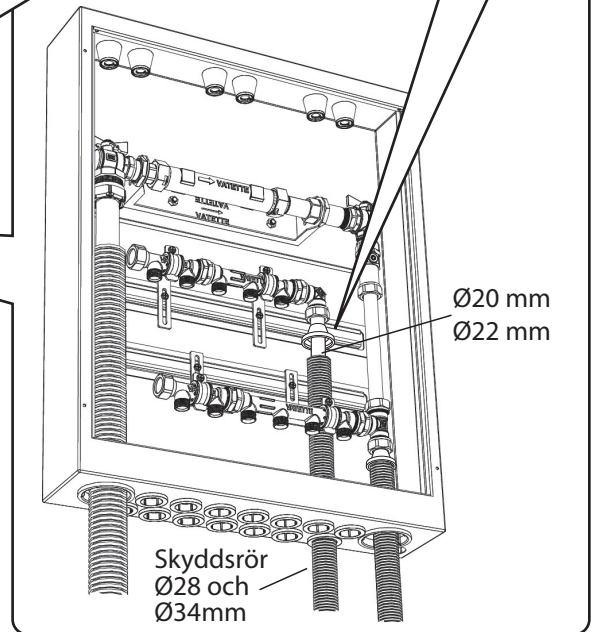
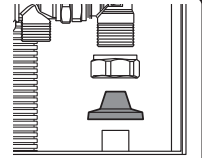
MATNING TILL VARMVATTENBEREDARE



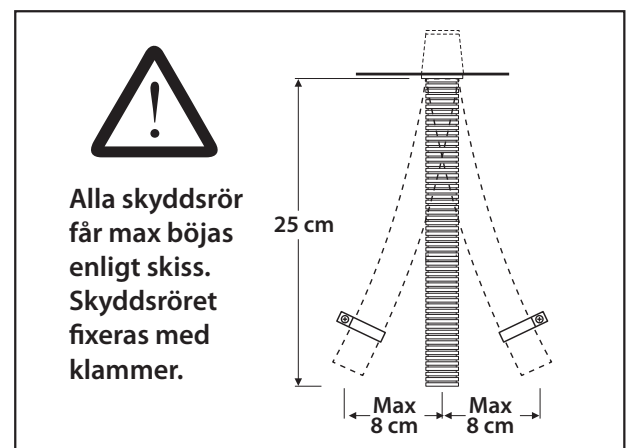
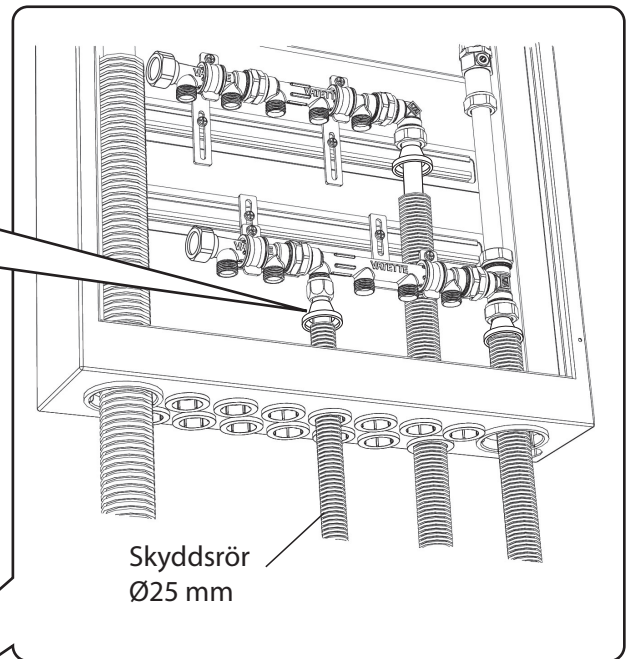
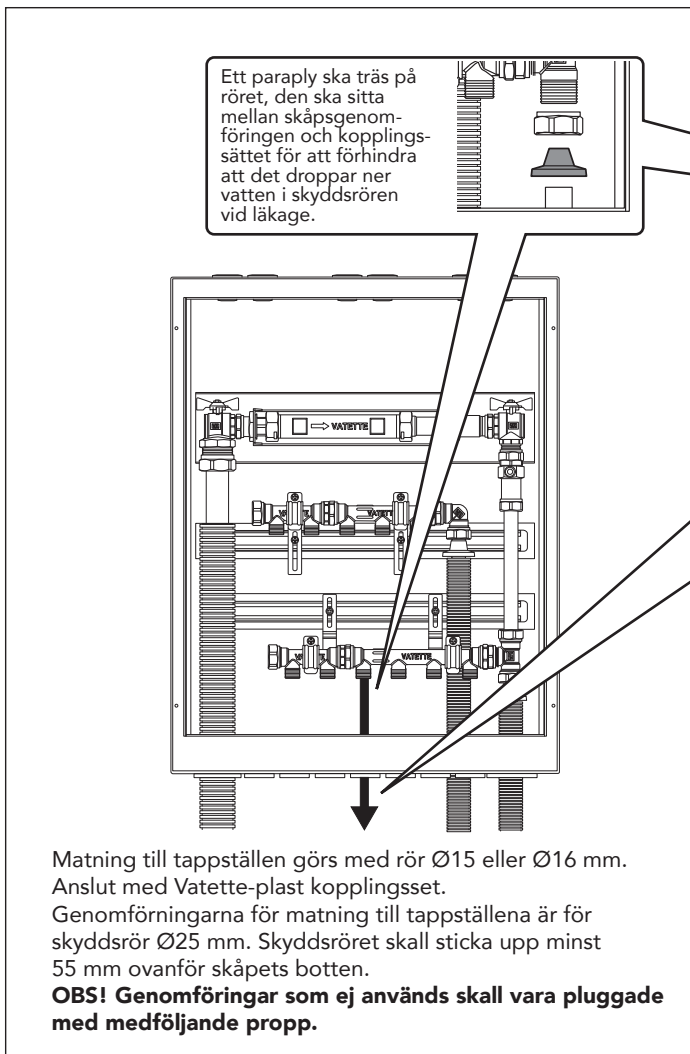
ANSLUTNING FÖR INKOMMANDE VARMVATTEN



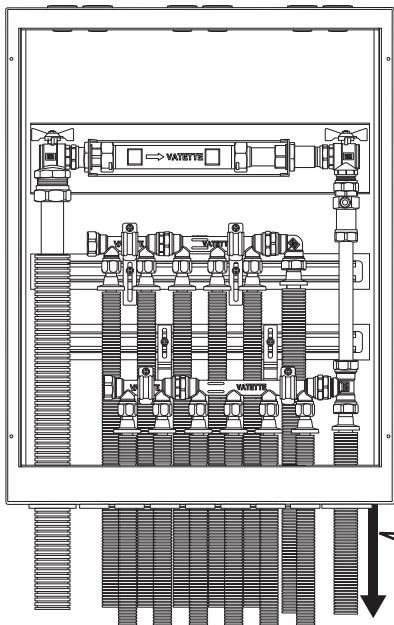
Ett paraply ska träs på röret, den ska sitta mellan skåpsgenomföringen och kopplingsättet för att förhindra att det droppar ner vatten i skyddsroren vid läkage.



MATNING TILL TAPPSTÄLLEN

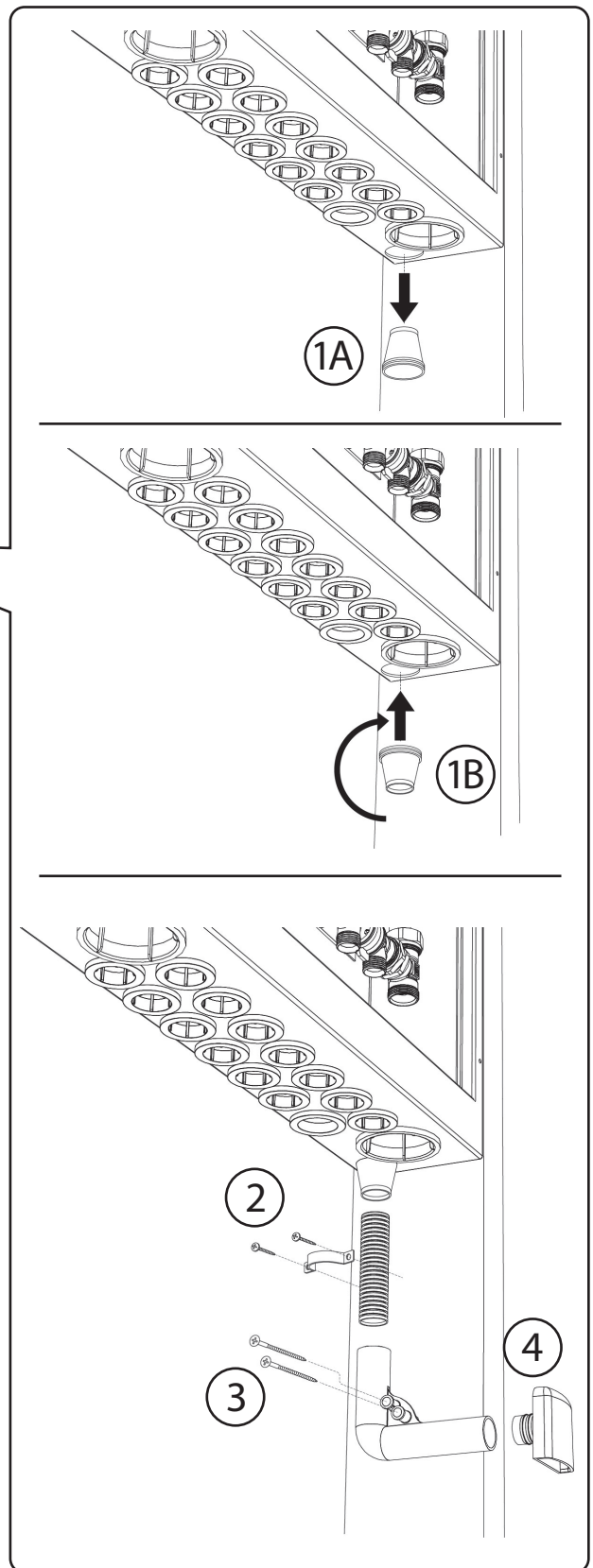


MONTERA MEDFÖLJANDE DRÄNERINGSSATS



Dränering av skåp vid tappvatteninstallation skall mynna ut i rum med golvbrunn.

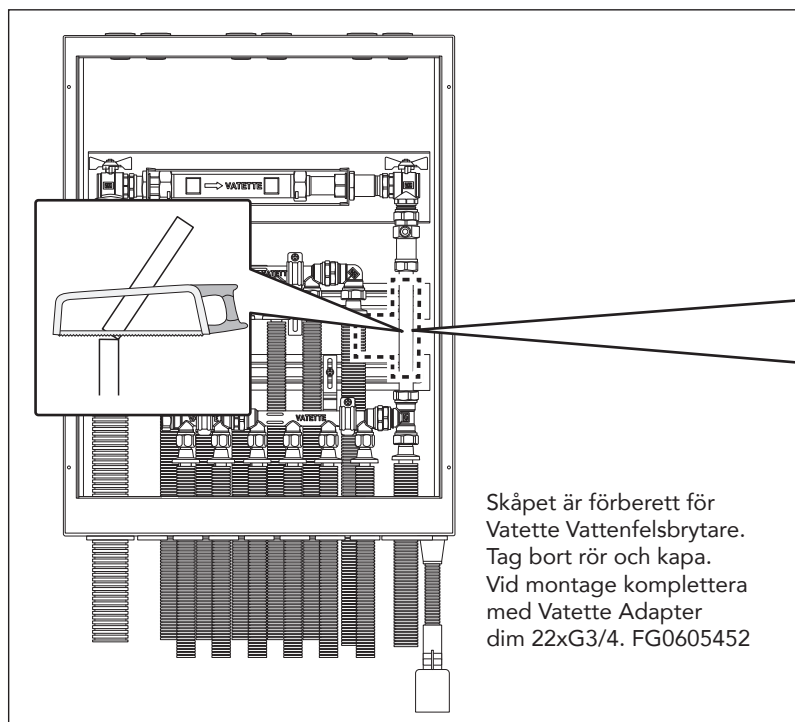
1. Vänd genomföring så halsen pekar nedåt.
2. Skyddsror $\varnothing 25$ mm som förbinder mellan genomföring och dräneringsbøj skall klamras för säker fixering.
OBS! Skyddsroret skall ej sticka upp över genomföringens överkant.
OBS! Utloppet ska placeras minimum 60 mm över färdigt golv. Röret ska förläggas med fall hela vägen.
3. Montera och fixera dräneringsböjen.
4. Avsluta med att montera täcklocket.



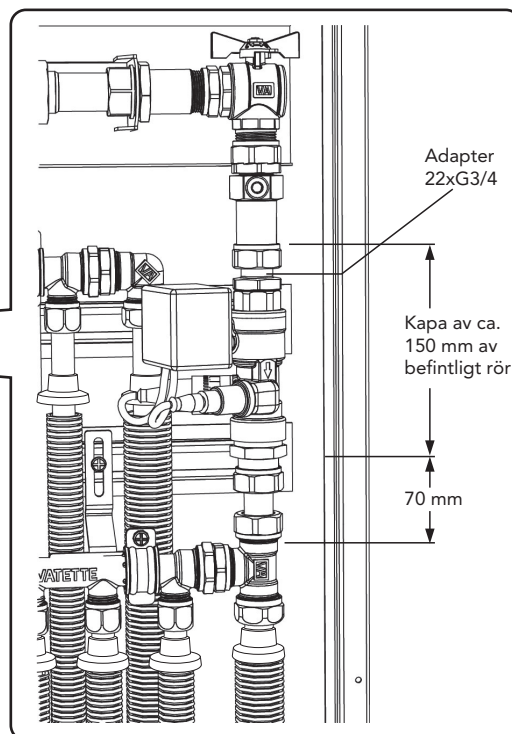


MONTERA VATTENFELSBRYTARE. (OBS! Extra tillbehör)

Art.nr. FG0901100. RSK 5618813.



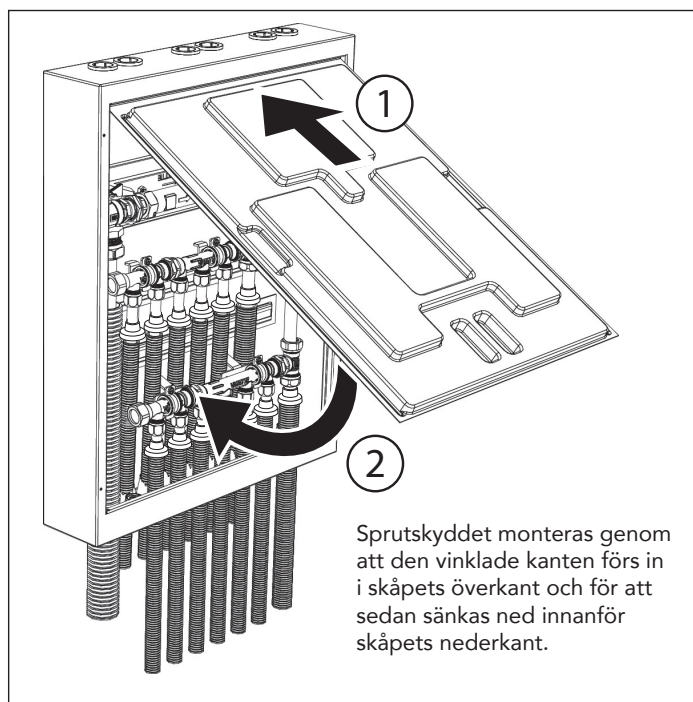
Skåpet är förberett för Vatette Vattenfelsbrytare. Tag bort rör och kapa. Vid montage komplettera med Vatette Adapter dim 22xG3/4. FG0605452



TRYCK- OCH TÄTHETSKONTROLL

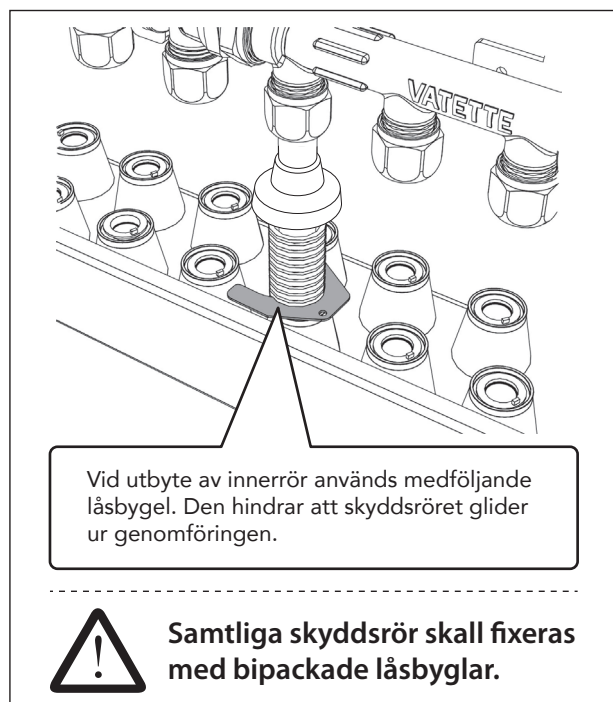
Utför § 6.2 Tryck- och täthetskontroll enligt Branschregler Säker Vatteninstallation enligt "Plaströrssystem eller blandade plast- och metallrörssystem.

MONTERA SPRUTSKYDD



Sprutskyddet monteras genom att den vinklade kanten förs in i skåpets överkant och för att sedan sänkas ned innanför skåpets nederkant.

MONTERING AV LÅSBYGL



Vid utbyte av inrerör används medföljande låsbygel. Den hindrar att skyddsroret glider ur genomföringen.

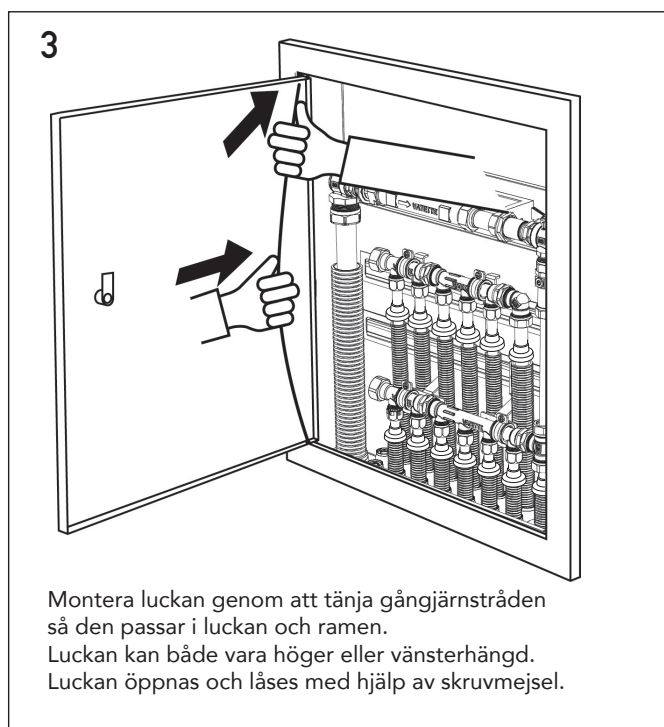
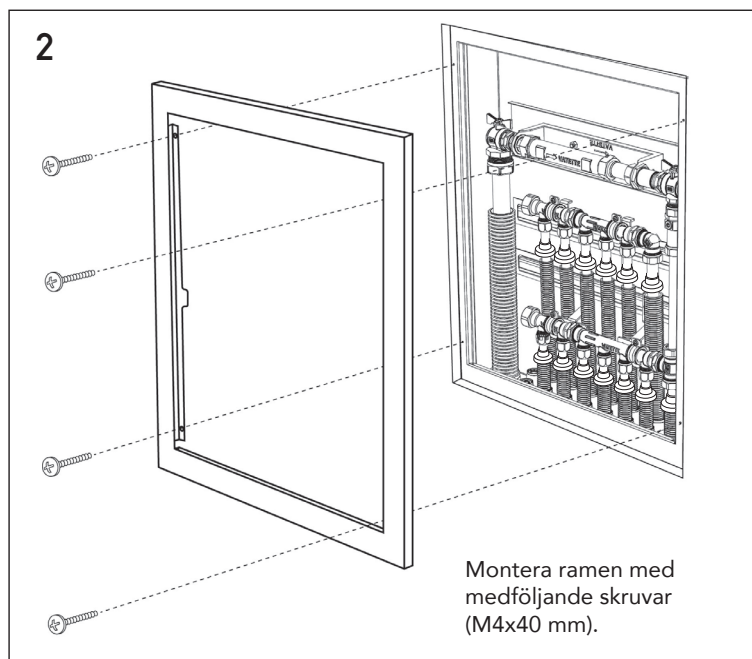
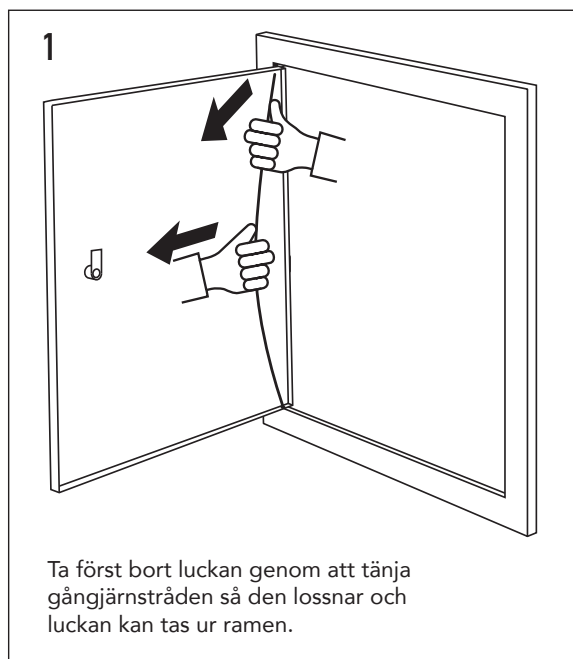


Samtliga skyddsror skall fixeras med bipackade låsbyglar.



MONTERING AV RAM OCH LUCKA (OBS! Extra tillbehör)

Art.nr. FG0604649. RSK 2054751



A MEMBER OF THE
VILLEROY & BOCH GROUP

Sweden
Villeroy & Boch Gustavsberg AB
Box 400
134 29 Gustavsberg
Phone +46 8 570 391 00
info@gustavsberg.com