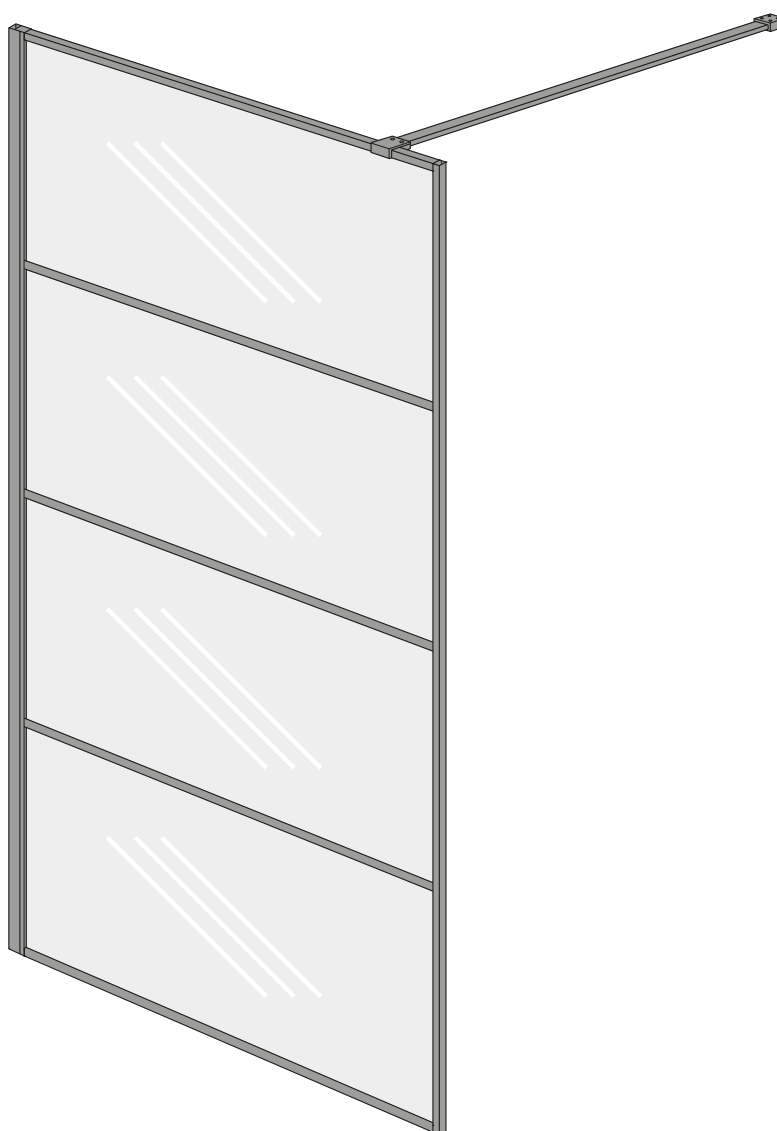


SE	MONTERINGSANVISNING SQUARE FASTVÄGG BLACK
DK	MONTERINGSANVISNING SQUARE FASTVÆG SORT
FI	AENNUSOHJE, KIINTEÄ SUIHKUSEINÄ MUSTA
EN	INSTALLATION INSTRUCTION, SQUARE FIXED WALL BLACK
NO	MONTERINGSANVISNING, SQUARE FASTVEGG SORT
EE	PAIGALDUSJUHEND FIKSEERITUD DUŠISEINALE SQUARE, MUST PROFIL
LT	MONTAVIMO INSTRUKCIJA, SQUARE BLACK FIKSUOTA SIENELĖ, JUODAS RĖMAS
LV	UZSTĀDĪŠANAS INSTRUKCIJA, SQUARE BLACK DUŠAS SIENA, MELNS PROFILS
RU	ИНСТРУКЦИЯ ПО МОНТАЖУ, SQUARE BLACK ФИКСИРОВАННАЯ СТЕНКА, ЧЕРНЫЙ ПРОФИЛЬ

GUSTAVSBERG /
SMARTER BATHROOMS



Accepterad
monteringsanvisning
2021:1



Garanti. Takuu. Guarantee. Garantii.
Garantija. Garantija. Гарантия. Záruka.

3/12



Drift & skötsel
Drift og vedlikeholdelse
Drift og vedlikehold
Asennus-, käyttö- ja hoito-ohjeet
Assembly and maintenance
Paigaldamine & hooldamine
Montaza un kopsana
Montavimas ir priežiura
УСТАНОВКА И УХОД

4/12



Size

4/12



Information Säker Vatten

5/12



Information

5-6/12



Nautic 5530

7/12



Square Fixed Wall Black

8-11/12



Reservdelar.
Reservedeler.
Reservedele.
Varaosat.
Spare parts.
Varuosad.
Atsarginės dalys.
Rezerves daļas.
Запасные части.

12/12



Drift & skötsel
Drift og vedlikeholdelse
Drift og vedlikehold
Asennus-, käyttö- ja hoito-ohjeet
Assembly and maintenance
Paigaldamine & hooldamine
Montaza un kopsana
Montavimas ir priežiura
УСТАНОВКА И УХОД

12/12

SE GARANTI

Produkten har garanti enligt respektive lands gällande branschvillkor.

Direktiv vid reklamation.

Våra produkter är tillverkade enligt väldigt stränga kvalitetskrav. Om en produkt trots det är felaktig, ber vi er i första hand att kontakta din återförsäljare. Ärendet underlättas genom att uppvisa kvitto och uppge produktnummer och inköpsdatum.

DK GARANTI

Produktet har garanti i forhold til gældende dansk lovgivning.

Vejledning ved reklamation.

Vores produkter er fremstillet i overensstemmelse med markedets strengeste krav til kvalitet. Skulle produktet mod forventning være behæftet med fejl henviser vi til den forhandler, hvor produktet er købt. Kvittering skal kunne fremvises, hvis forhandleren forlanger det, ligesom oplysninger om produktnummer og købsdato skal kunne dokumenteres.

NO GARANTI

Produktene har garanti i henhold til respektive lands gjeldende bransjevilkår.

Instrukser ved reklamasjon.

Våre produkter er produsert i henhold til veldig strenge kvalitetskrav. Om et produkt til tross for dette skulle være feilaktig, ber vi deg vennligst ta kontakt med forhandleren. Vi ber deg medbringe kvittering og oppgi innkjøpsdato samt produktnummer.

FI TAKUU

Noudatamme alamme yleisiä toimitusehtoja.

Reklamaatio.

Tuotteemme ovat valmistettu Villeroy & Boch ja Gustavsbergin laatuvaatimuksien mukaisesti. Mikäli tuote kuitenkin on virheellinen pyydämme teitä kääntymään ensisijaisesti tuotteen myyjän puoleen. Käsittelyn helpottamiseksi säilyttäkää tosite tuotteen ostosta.

GB GUARANTEE

The product has a guarantee accordingly to industry rules in every country.

Instructions for complaints.

Our products are made according to very strict quality demands. If the product is faulty in spite of that we ask you kindly to take it to your reatailer. We also ask you to bring the receipt and be prepared to inform about the product number and purchasing date.

EE GARANTII

Antud tootel on garantii vastavalt tehase poolt kehtestatud tingimustele.

Juhised reklamatsioonide käsitlemiseks.

Meie tooted on valmistatud silmas pidades väga täpseid kvaliteedistandardeid. Juhul kui olete saanud praaktoote, palume Teil toimetada see kas meie edasimüüja juurde või võtta ühendust esindusega. Samuti palume alles hoida ostutšekk ning vajadusel anda informatsiooni tootenumbri ja ostu sooritamise aja kohta.

LV GARANTIJA

Izstrādājumam ir garantija saskaņā ar ražotāja standartiem.

Instrukcija kvalitātes problēmu gadījumā.

Mūsu produkcija tiek ražota pēc ļoti striktiem kvalitātes kritērijiem. Taču – gadījumā, ja produktam tiek konstatēta kvalitātes problēma – lūdzu, sazinieties ar pārdevēju. Lūdzu, esiet gatavi arī uzrādīt pirkuma čeku ar pirkuma datumu.

LT GARANTIJA

Gaminiams garantija suteikiama atsizvelgiant į konkrečios šalies kokybės reikalavimus.

Reklamacijos.

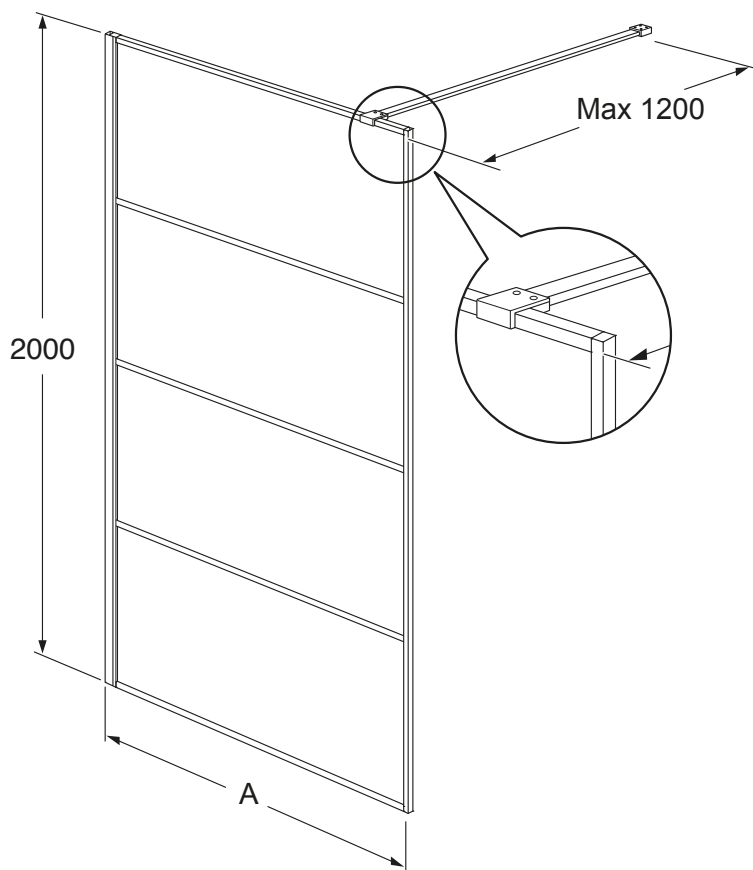
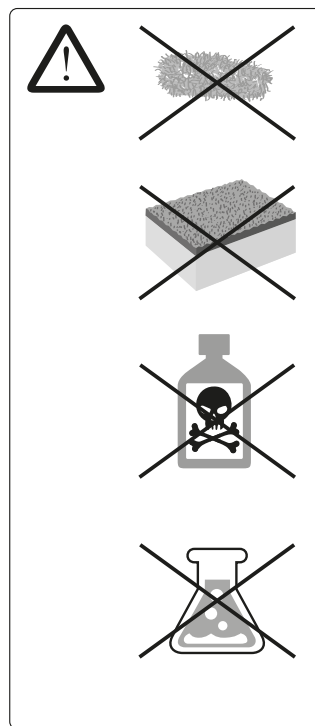
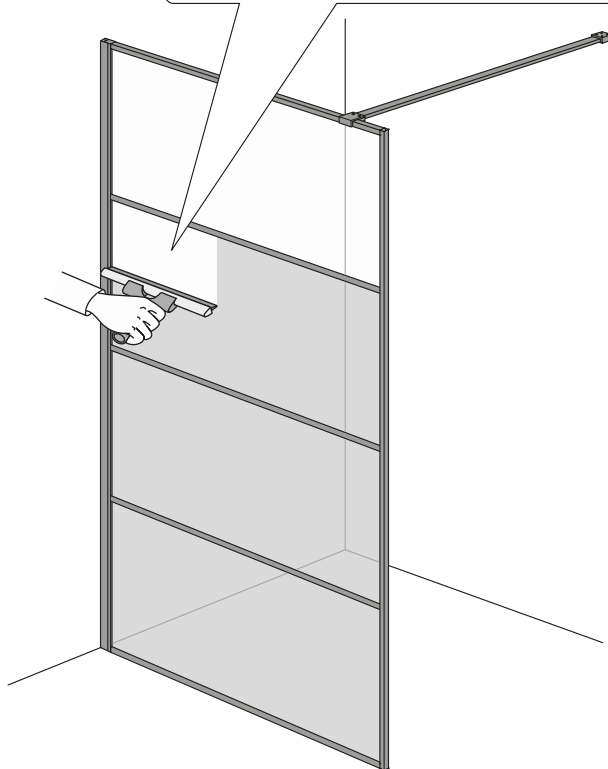
Mūsų produkcija pagaminta vadovaujantis griežtais kokybės reikalavimais. Jei gaminys nekokybiškas – prašome jį grąžinti pardavėjui, pateikiant pirkimo čekį, gaminio numerį bei nurodant pirkimo datą.

RU ГАРАНТИЯ

Гарантийные условия устанавливаются в соответствии с законами и правилами, которые действуют в стране сбыта.

Рассмотрение рекламаций.

Наша продукция соответствует современным стандартам и требованиям к качеству. В случае возникновения неисправности Вы можете обратиться в торговую организацию, где было приобретено данное изделие. При заявлении рекламации необходимо предъявить сопроводительные документы к данной продукции и чек, подтверждающий дату покупки.

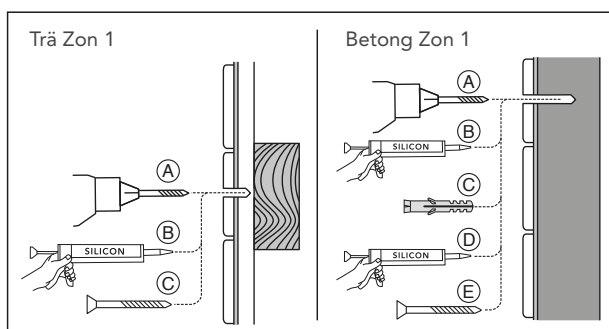
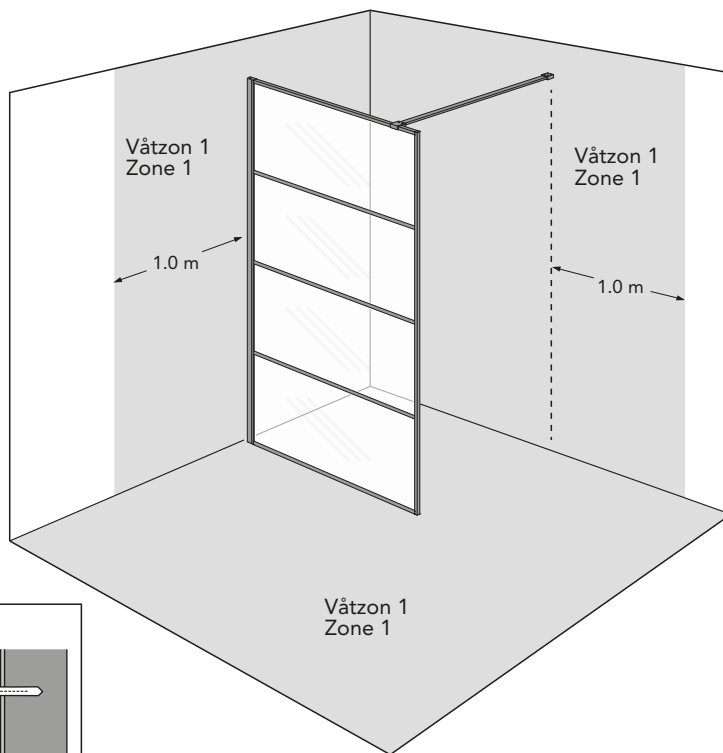
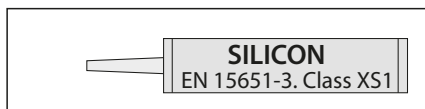


	A:
800	780-790
900	880-890
1000	980-990
1200	1180-1190
1400	1380-1390

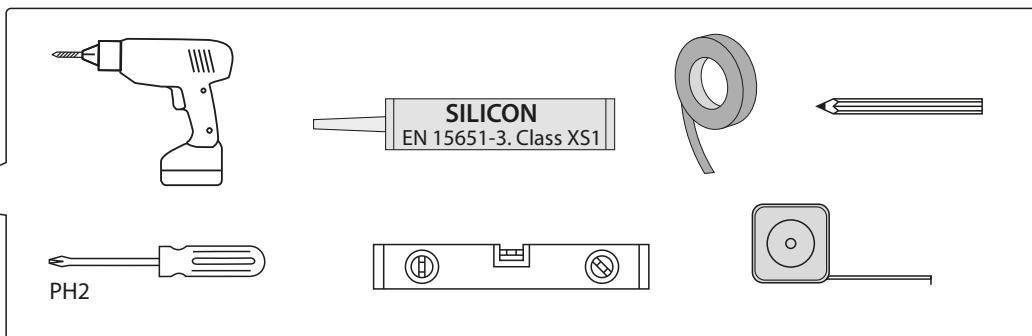
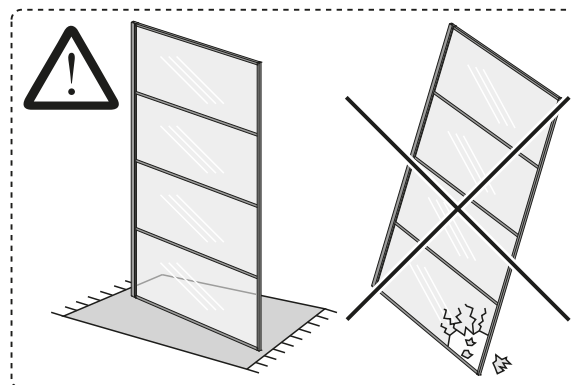
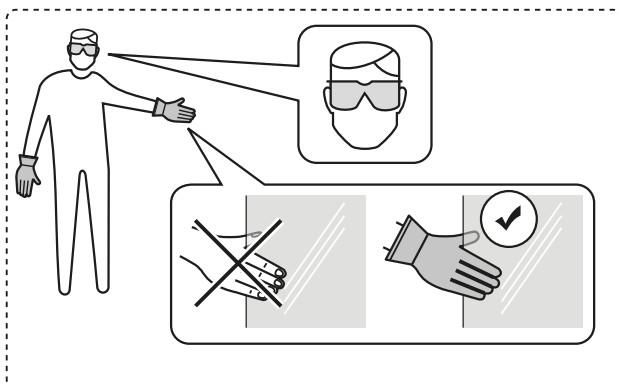


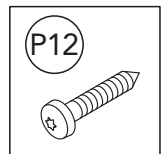
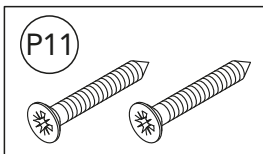
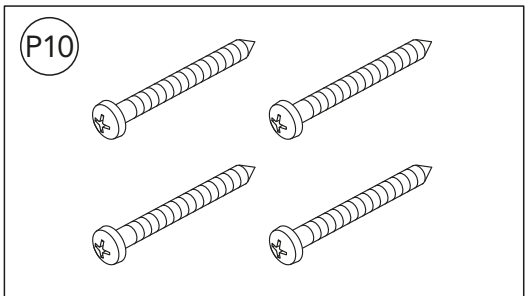
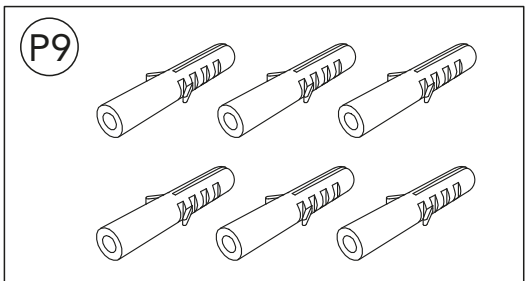
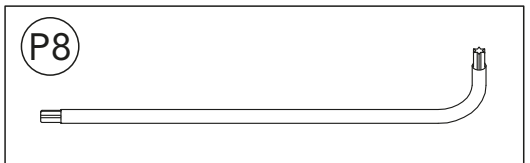
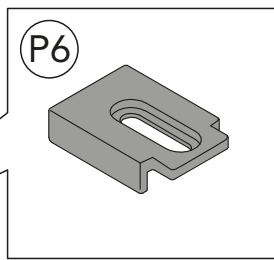
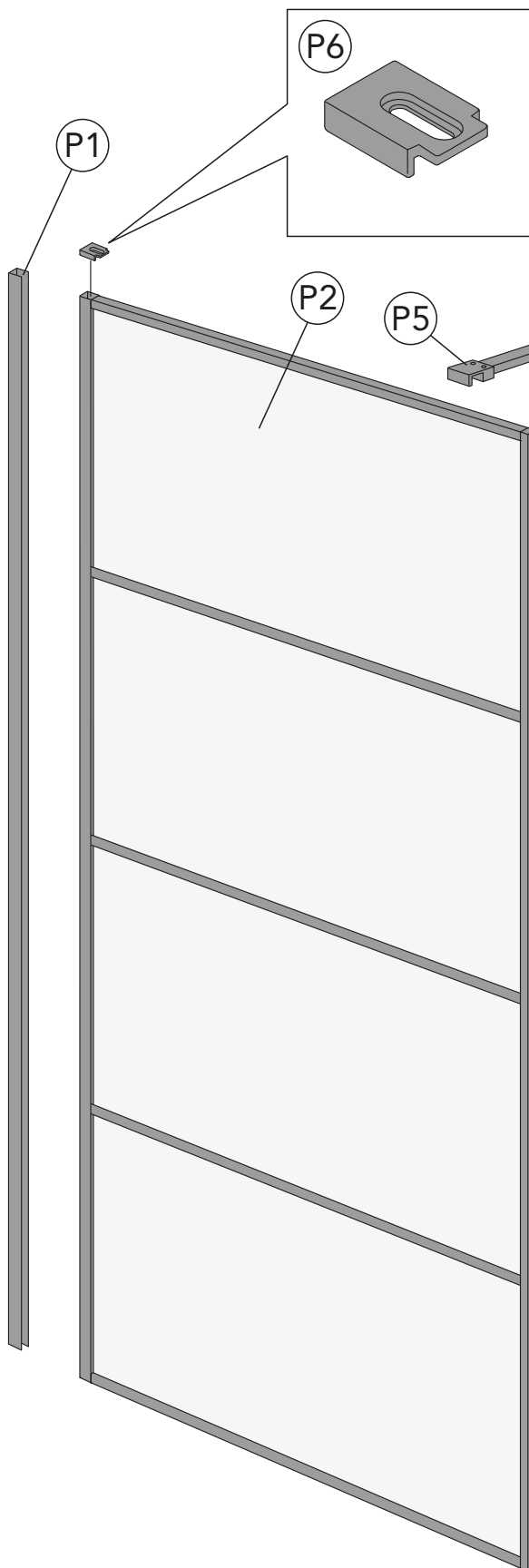
SE. Enligt Branschregler
Säker Vatteninstallation

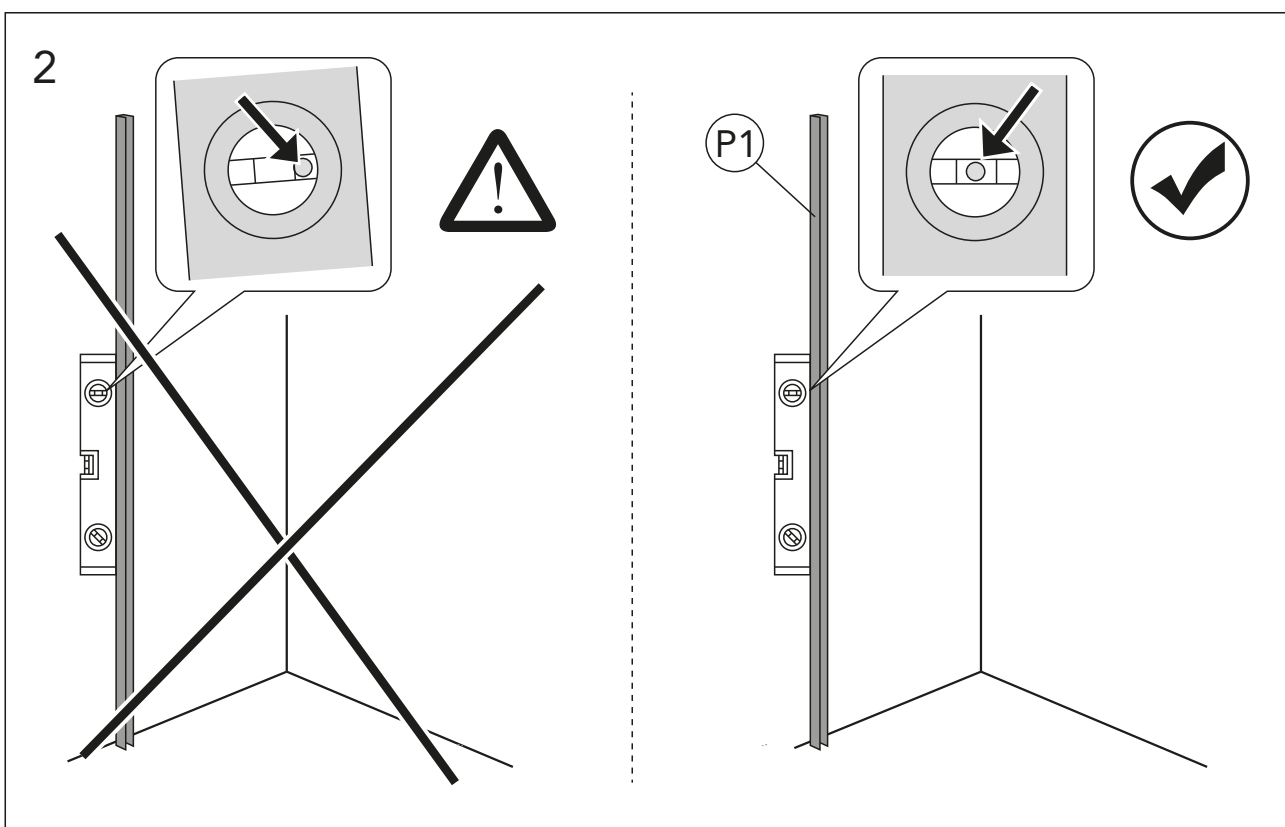
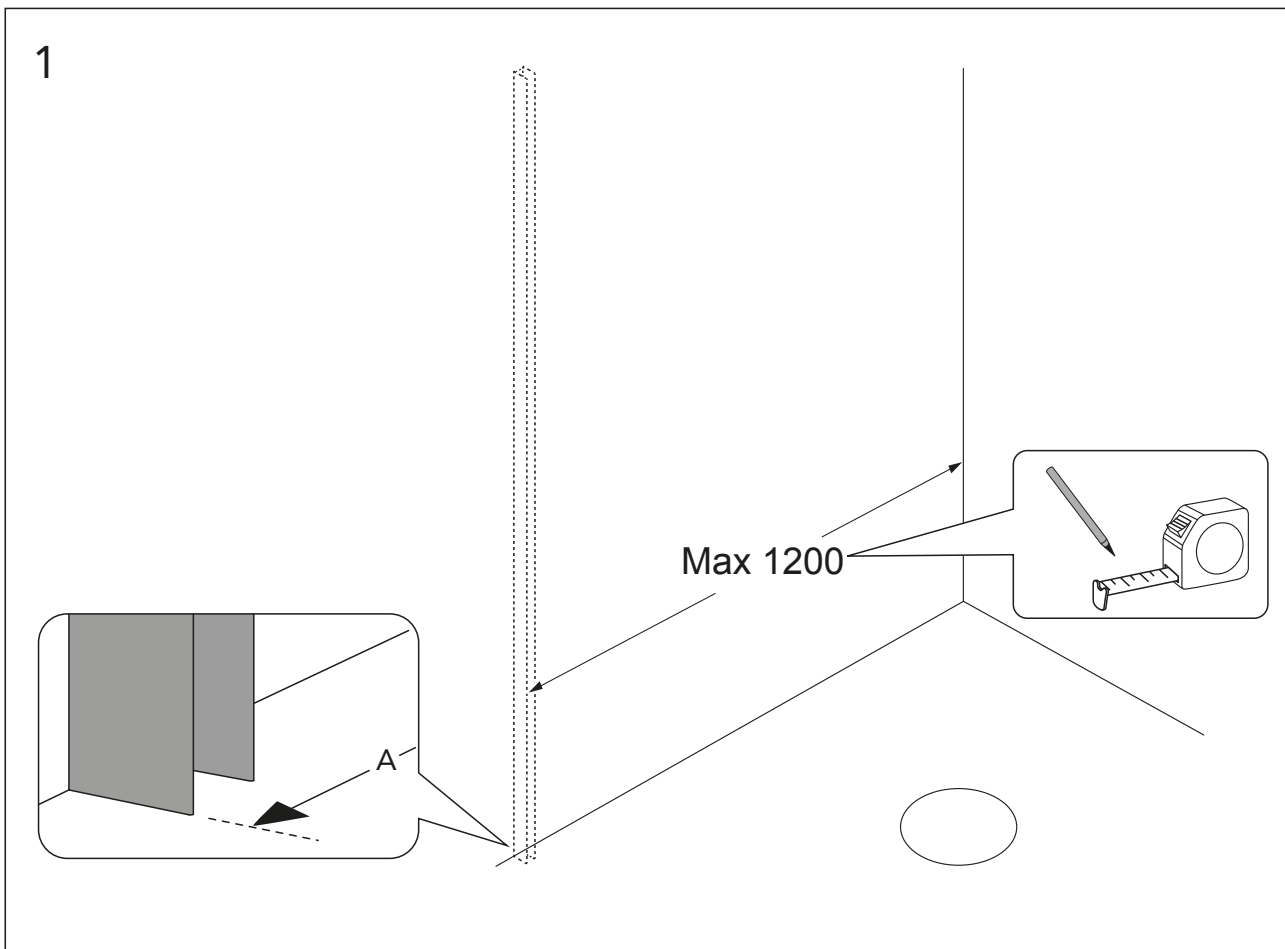
Kraven på infästning och tätning gäller i våtzon.
Alla skruvfästningar ska göras i massiv
konstruktion, t ex i betong, i reglar eller särskild
konstruktionsdetalj. Skruv- infästningar får inte
göras enbart i golv- eller väggskiva.

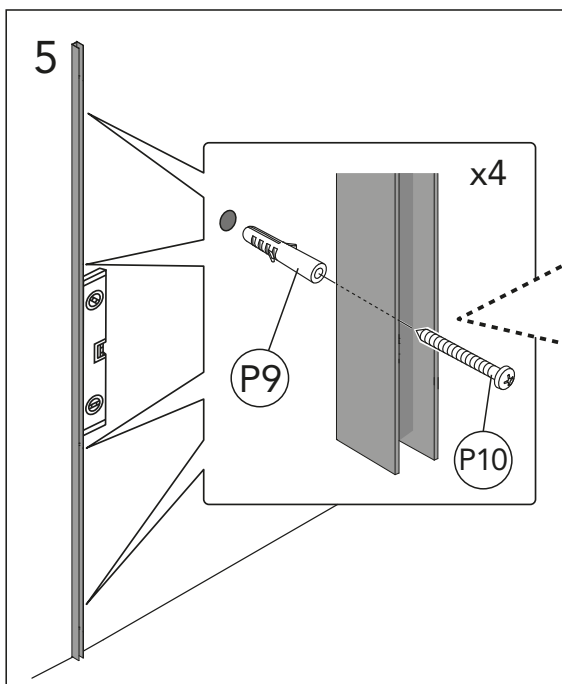
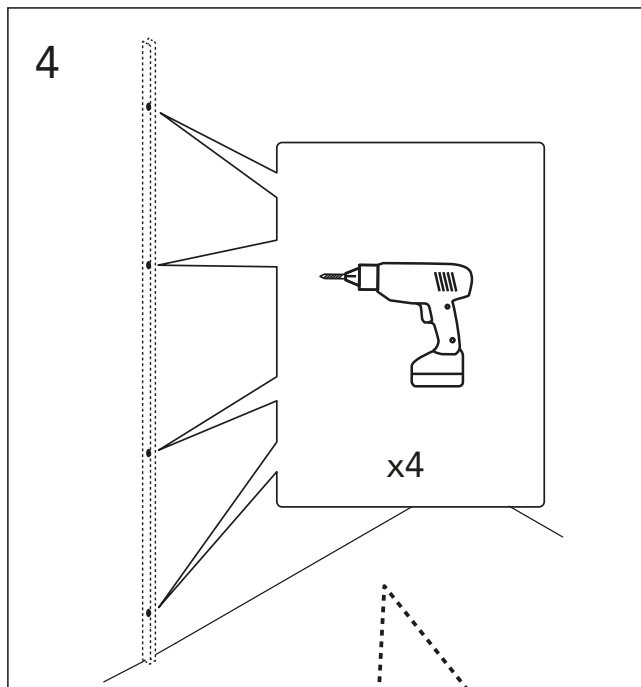
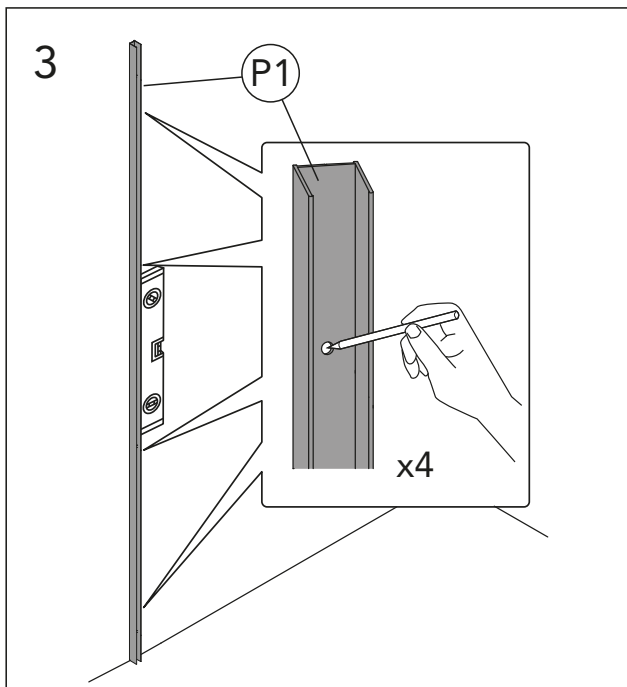


FIXED WALL



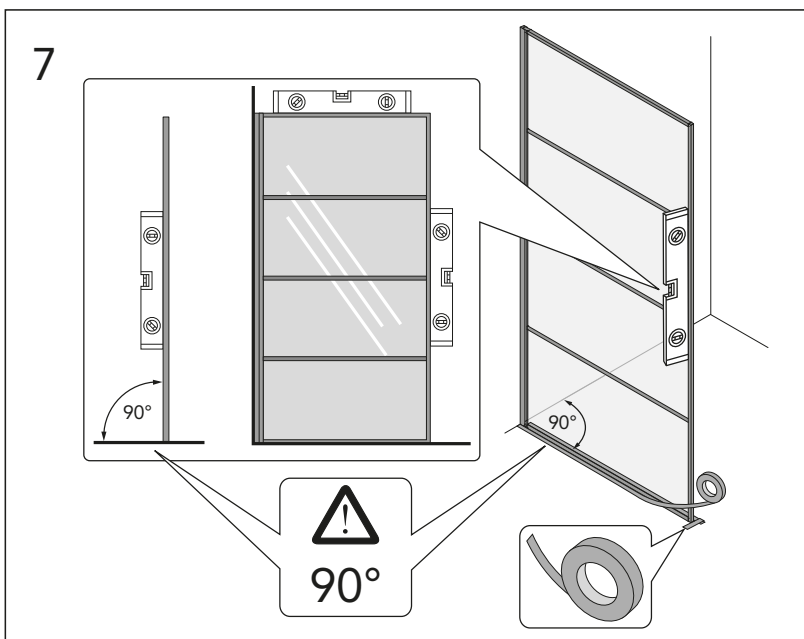
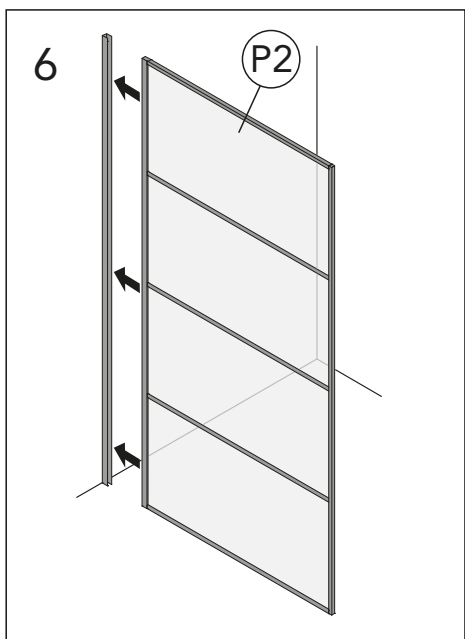


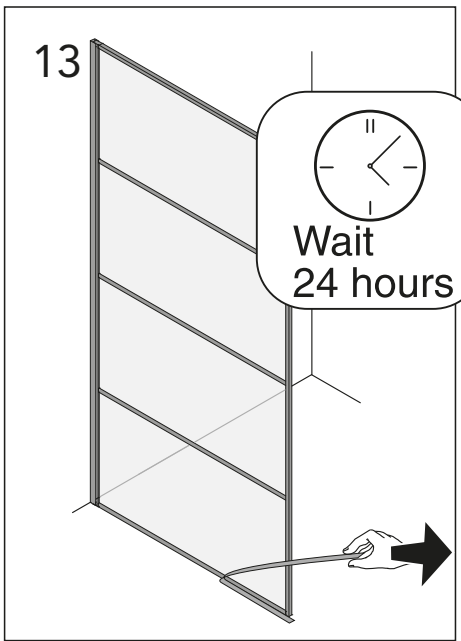
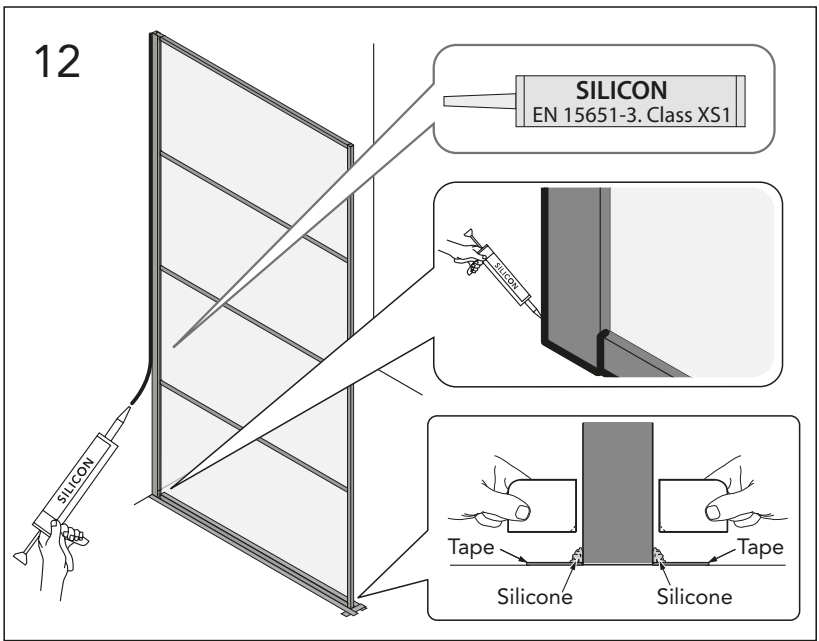
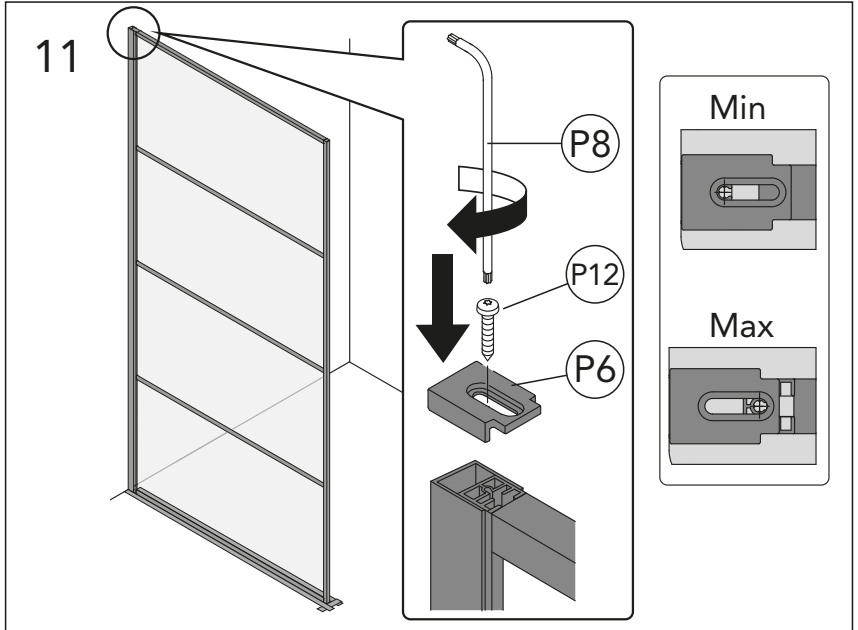
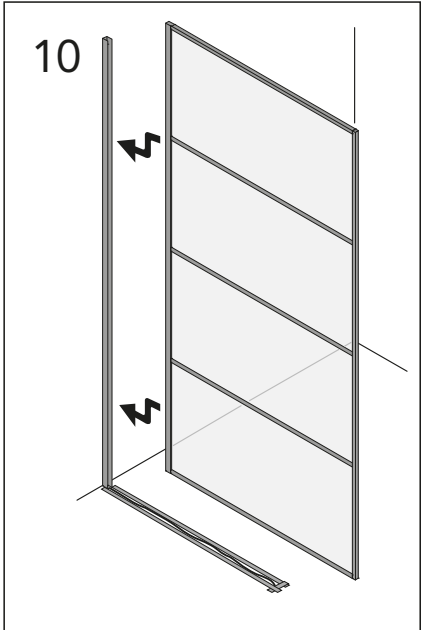
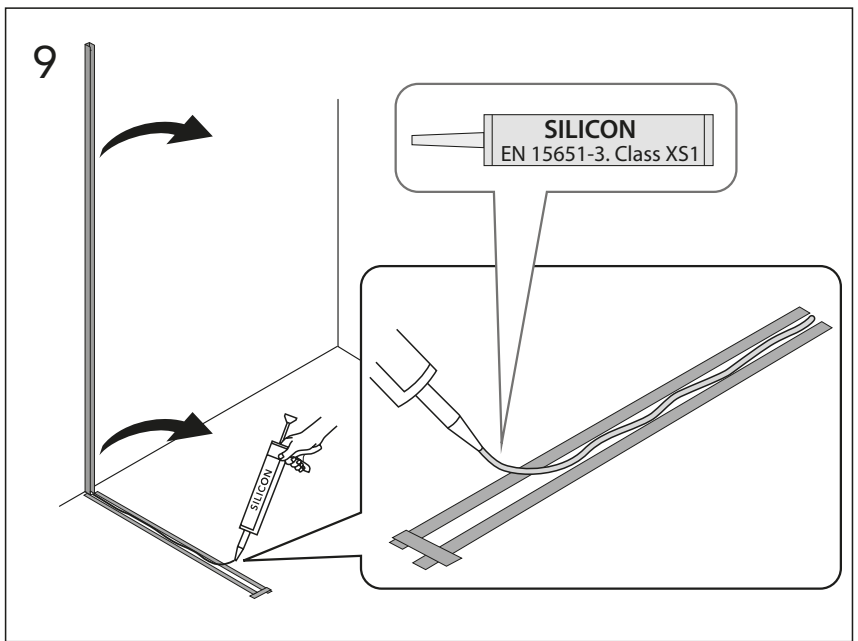
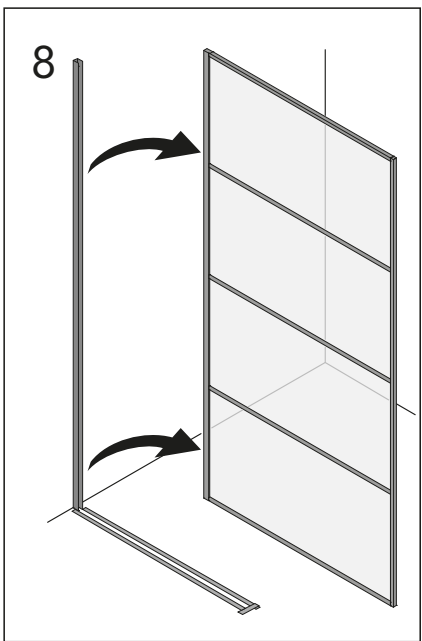


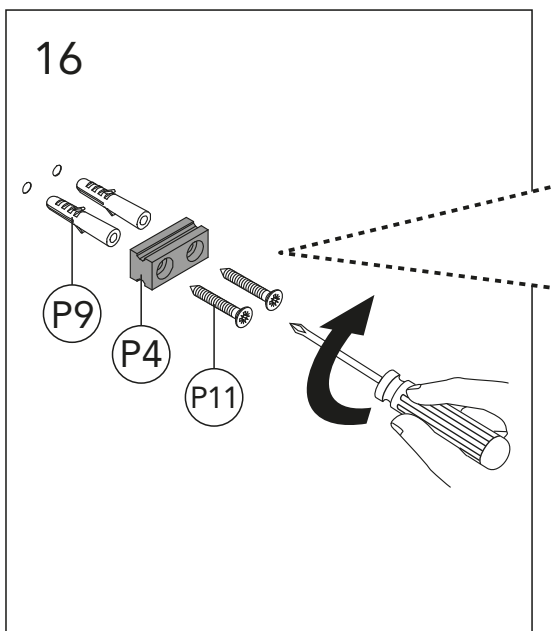
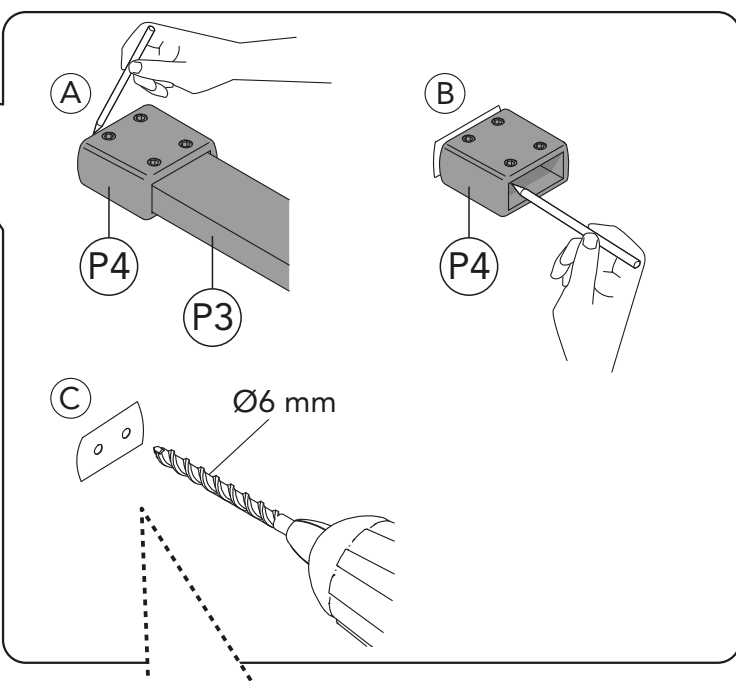
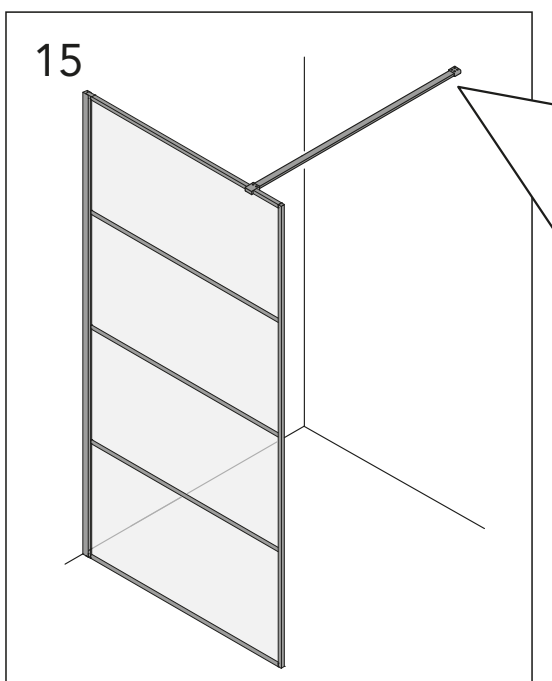
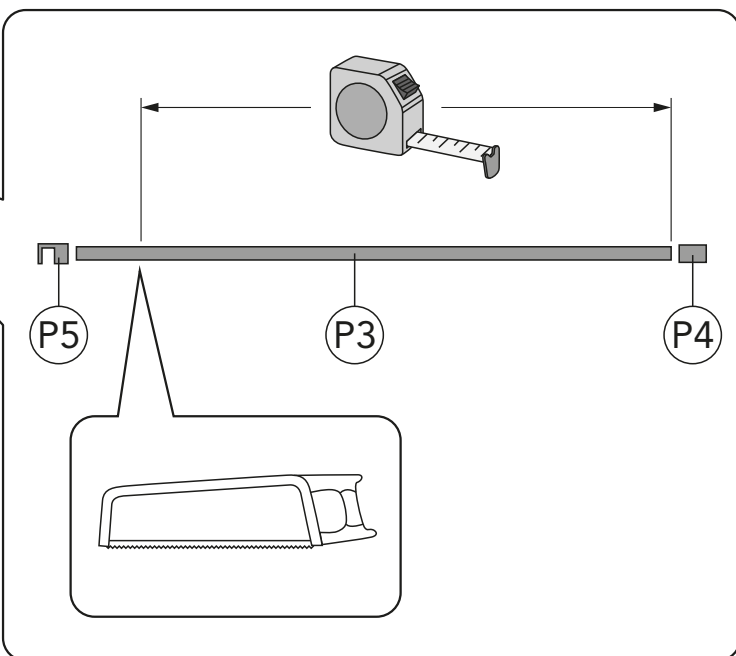
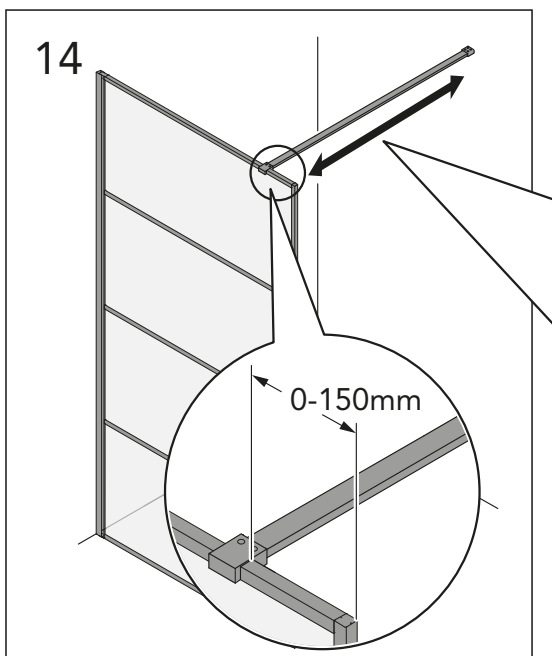


SE. Enligt Branschregler
Säker Vatteninstallation

Kraven på infästning och tätning gäller i våtzon.
Alla skruvinfästningar ska göras i massiv
konstruktion, t ex i betong, i regler eller särskild
konstruktionsdetalj. Skruv- infästningar får inte
göras enbart i golv- eller väggskiva.

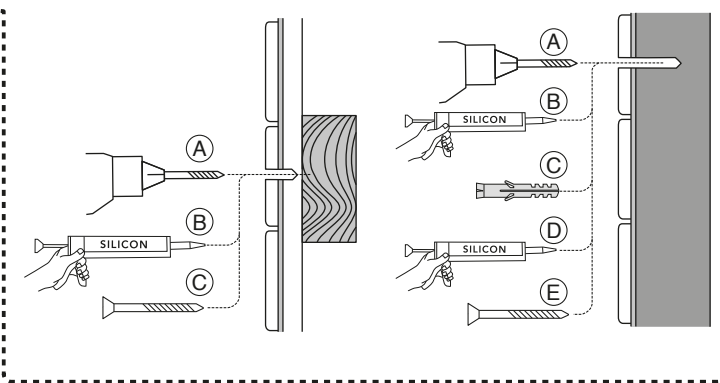


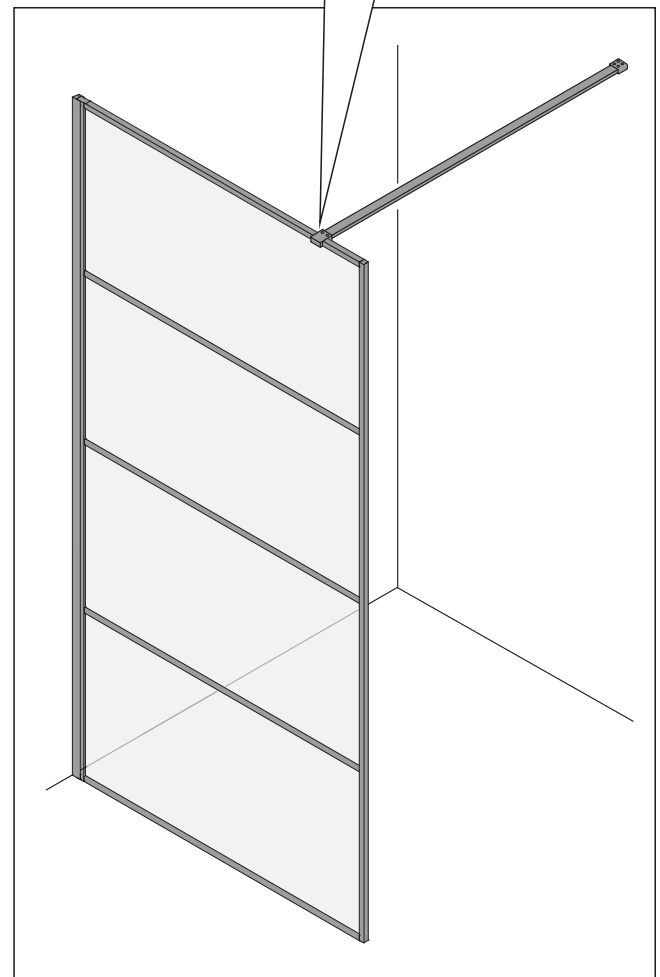
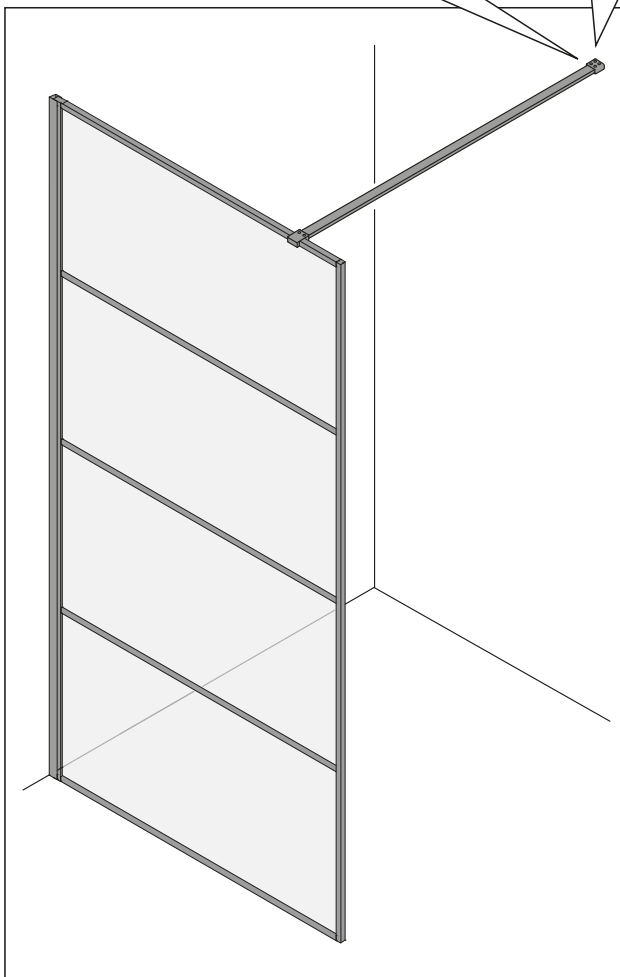
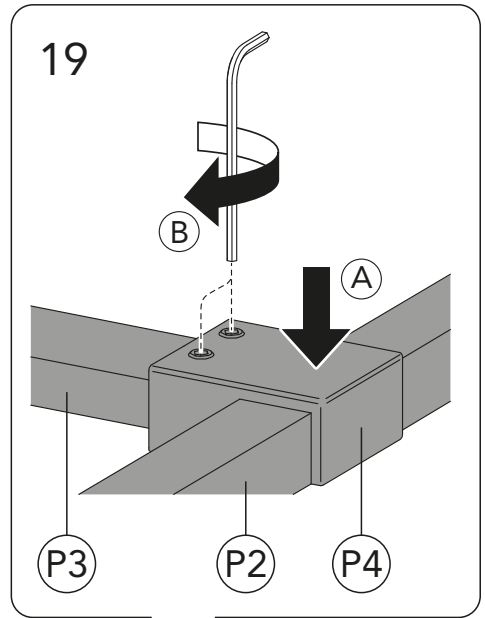
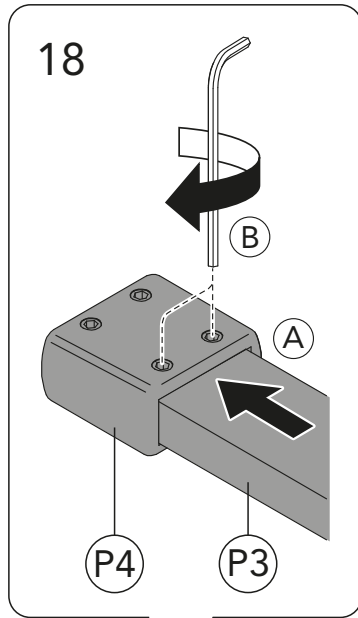
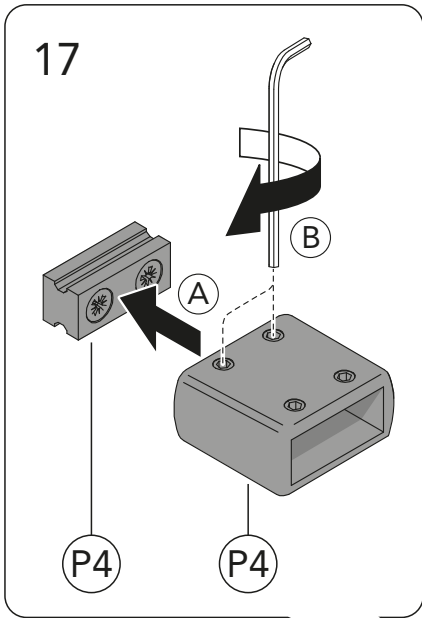




SE. Enligt Branschregler
Säker Vatteninstallation

Kraven på infästning och tätning gäller i våtzon.
Alla skruvfästningar ska göras i massiv
konstruktion, t ex i betong, i regler eller särskild
konstruktionsdetalj. Skruvfästningar får inte
göras enbart i golv- eller väggskiva.







RESERVEDLAR.
RESERVEDELER.
RESERVEDELE.
VARAOSAT.
SPARE PARTS.
VARUOSAD.
ATSARGINĒS DALYS.
REZERVES DAĻAS.
ЗАПАСНЫЕ ЧАСТИ.



DRIFT & SKÖTSEL
DRIFT OG VEDLIGEHOLDELSE
DRIFT OG VEDLIKEHOLD
ASENNUS-, KÄYTTÖ- JA HOITO-OHJEET
ASSEMBLY AND MAINTENANCE
PAIGALDAMINE & HOOLDAMINE
MONTAZA UN KOPSANA
MONTAVIMAS IR PRIEŽIURA
УСТАНОВКА И УХОД

