



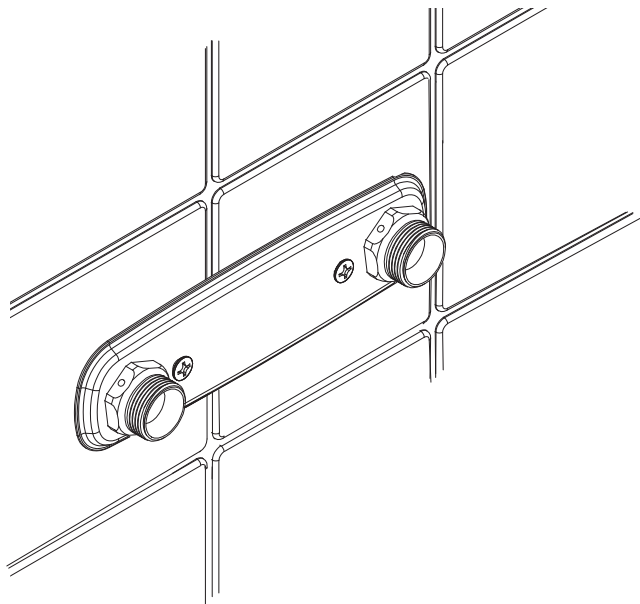
MONTERINGSANVISNING

VATETTE BLANDARFÄSTE 150 C-C, DY12/15

för koppar- och rostfria stålrör.

DY12 och 15

FG0115050 | RSK 8128932



ANVÄNDNINGS- OMRÅDE	Tappvatten	TYPGODKÄNNANDE 3900/89 OMFATTAR:	
		ANVÄNDNINGS- OMRÅDE	Tappvatten och värmevatten av dricksvattenkvalité.
MAX ARBETSTRYCK	1 600 kPa (16 bar)	MAX ARBETSTRYCK	1 000 kPa (10 bar)
MAX ARBETS- TEMPERATUR	95°C	ARBETS- TEMPERATUR	95°C momentant 70°C kontinuerligt
TYPGODKÄND FÖR FÖLJANDE RÖR	Kopparrör 12/15.		



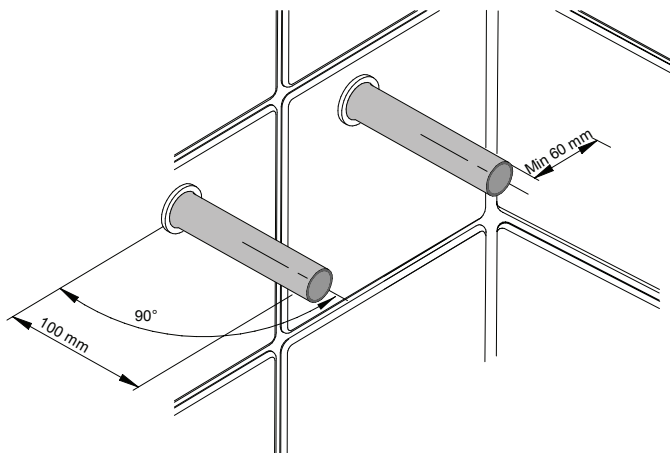
3900/89

VATETTE BLANDARFÄSTE 150 C-C, DY12/15

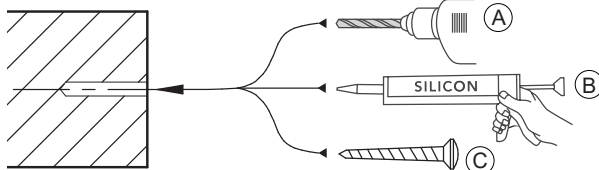
FÖRUTSÄTTNINGAR



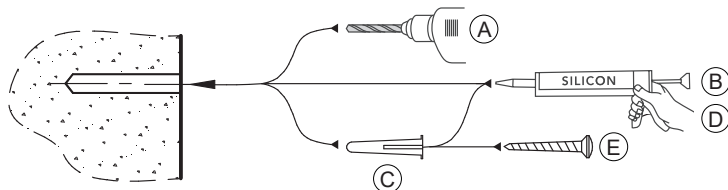
- Installationen skall utföras enligt branschreglerna "Säker Vatteninstallation".
- Rören skall vara fixerade, vinkelräta och sticka ut 100 mm.
- Skruvfästning skall göras i massiv konstruktion, i betong, regler eller Säker Vatten-väggen och avtätas mot tätskiktet.
- Rören kalibreras och gradas invändigt enligt rörfabrikantens anvisningar.
- Rören skall vara fixerade och avtätade mot tätskiktet. Medföljande röravtätning skall monteras.



MONTERING I REGLAR ELLER SÄKER VATTEN- VÄGGEN



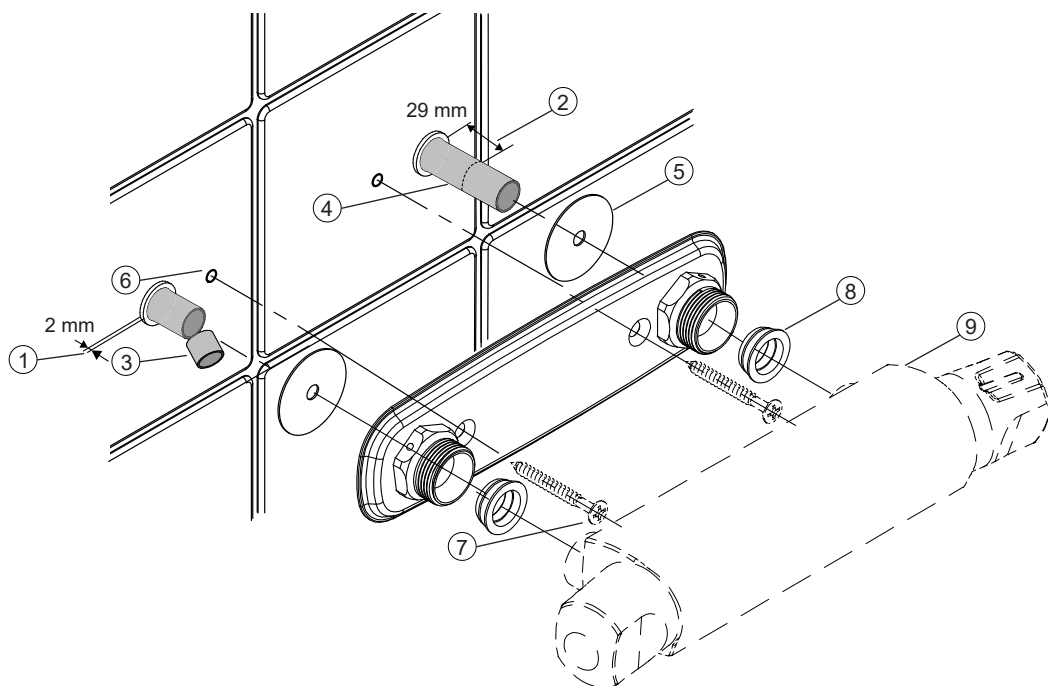
MONTERING I BETONGVÄGG



VATETTE BLANDARFÄSTE 150 C-C, DY12/15

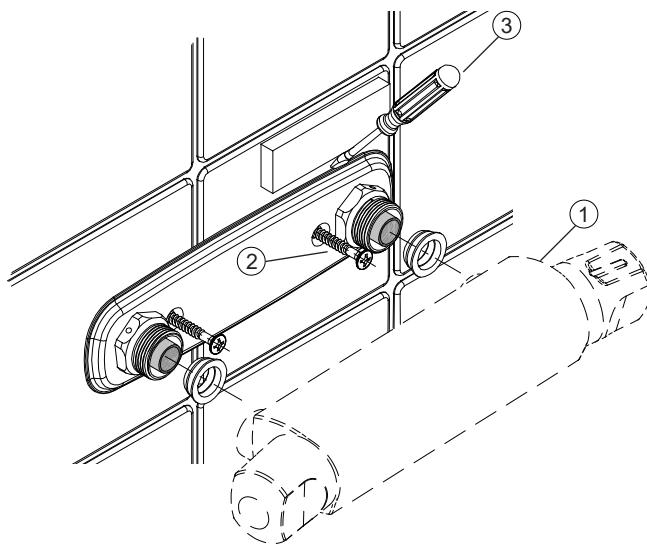
MONTERING

1. Plastbelagda rör skalas och skäres 2 mm utvändigt vägg.
2. Markera: **29 mm** från vägg.
3. Kapa vid markering.
4. Kontrollera att rören är **fria från längsgående repor och grader**.
Slipa runt rörändan med slipduk.
5. Trä på röravtätningarna.
6. Fyll skruvhålen med silikon.
7. Montera blandarfästet och skruva fast med VVS-skruvarna.
8. Trä på konorna på röret.
Använd stödhylsor på mjuka och halvhårda kopparrör.
9. Montera blandaren.
Drag anslutningsmuttrarna växelvis tills de stumnar.
Vänta några minuter och efterdrag.



DEMONTERING

1. Avlägsna blandaren.
2. Skruva ur VVS-skruvarna.
3. Bänd försiktigt loss blandarfästet.



ÅTERMONTERING

- Se montering.