

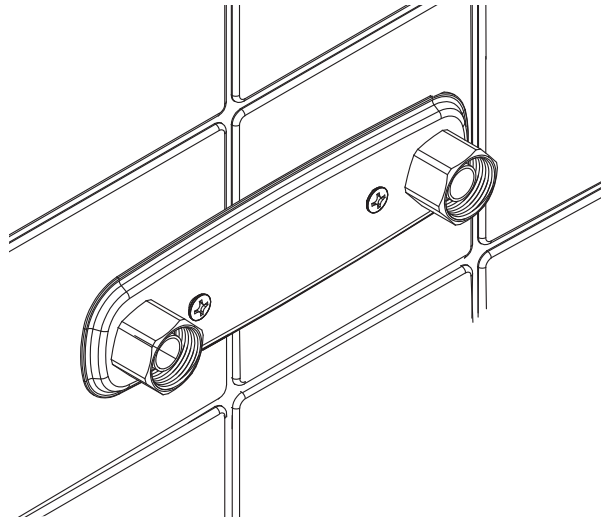


MONTERINGSANVISNING

VATETTE BLANDARFÄSTE 160 CC DY12/15/16/18

för PEX-, PE-RT-, PB-rör enligt standard och Multilayer-rör.

DY12	FG0116060 RSK 8128958
DY15	FG0116061 RSK 8128959
DY16	FG0116062 RSK 8128960
DY18	FG0116063 RSK 8128961
DY15/16, Svart	FG01160553 RSK 8265189



3900/89, 0041/01

636137/7 2024-10-04 1 (5)



VATETTE BLANDARFÄSTE 160 C-C, DY12/15/16/18

TYPGODKÄNNANDE 3900/89, 0041/01 OMFATTAR

ANVÄNDNINGS-OMRÅDE: Kopplingarna är avsedda för fogning av nedan redovisade plaströrstyper och dimensioner i tappvatteninstallationer och värmesystem där vattnets kvalitet kan jämföras med vatten från kommunal anläggning. Samtliga rör ska vara typgodkända för den avsedda användningen. Tryck och temperatur kan begränsas av rörtypen, kontrollera rørets applikationsklass enligt SS-EN ISO 15875 / SS-EN ISO 15876 / SS-EN ISO 21003 / SS-EN ISO 22391 / SS-EN ISO12201-2.

MAX ARBETSTRYCK:	1 000 kPa (10 bar)	ARBETS-TEMPERATUR:	95°C momentant 70°C kontinuerligt
-------------------------	--------------------	---------------------------	--------------------------------------

TYPGODKÄNDA FÖR FÖLJANDE RÖR: Kopplingarna är avsedda och godkända för följande dimensioner oavsett fabrikat:

PE-X rör avsedda för tappvatten och värme:
15x2,5 / 16x2,0-2,2

PB rör avsedda för tappvatten och värme:
16x2,0

PEM rör (PE80) avsedda för tappkallvatteninstallationer:
16x2,0

PE-RT rör avsedda för tappvatten och värme:
15x2,5 / 16x2,0-2,25

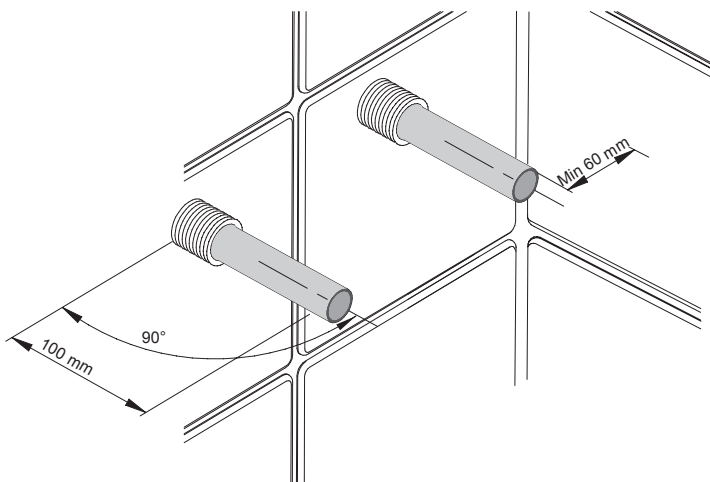
Kopplingarna är även testade och godkända med de rör som specificeras i tabellen:

Rörfabrikat	Typ	Dimension
Fränkische	Alpex-duo XS PE-Xb/AL/PE-Xb	16x2,0
Fränkische	Turatec multi PE-RT/AL/PERT	16x2,0
Geberit	Mepla A PE-RT typ III/AL/PE-RT typ II typ M	16x2,25
Geberit	FlowFit Systemrohr ML PE-RT TypII/Al/PE-RT TypII	16x2,0
+GF+	JRG Sanipex MT ECO PE-RT II/AL/PE-RT II	16x2,2
+GF+	JRG Sanipex MT PE-Xc/Al/PE-Xb	16x2,25
HeatUp	PE-RT typell/Al/PE-RT typell	16x2,0
Henco	PE-Xc/AL/PE-Xc	16x2,0
LK	PAL Universal pipe A PE-RT/AL/PE	16x2,0
Roth	Alu-Laserplus PE-RT Typ II/AL/PE-RT	16x2,0
Thermotech	Multisystem AluComposite PE-RT	16x2,0
Thermotech	Multi-system Alu-Composite PE-RT/AL/PE-RT - Type II	16x2,0
Purmo	Multi-system PE-RT/AL/PE-RT - Type II	16x2,0
TECE Logo	PE-Xc/AL/PE-RT typ II	16x2,0
TECE Logo	PE-RT typ II/AL/PE-RT typ II	16x2,0
Uponor	MLCP PE-RT Typ II/AL/PE-RT	16x2,0
Uponor	Uni-pipe PLUS PE-RT Typ II/AL/PE-RT	16x2,0
Viega	Smartpress/Pexfit Pro Fosta PE-Xc/Al/PE-Xc	16x2,0
Wavin	Tigris PE-Xc/AL/PE-HD	16x2,0

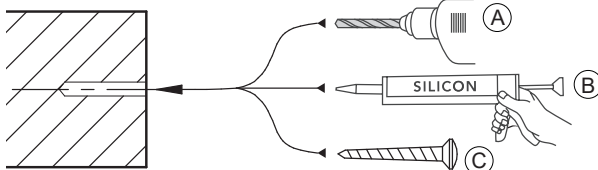
FÖRUTSÄTTNINGAR



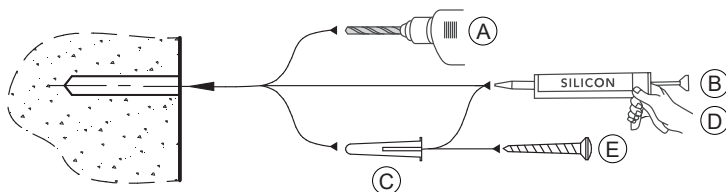
- Installationen skall utföras enligt Branschregler Säker Vatteninstallation.
- Rören skall vara fixerade, vinkelräta och sticka ut 100 mm.
- Skruvfästning skall göras i massiv konstruktion, i betong, regler eller Säker Vatten-väggen och avtätas mot tätskiktet.
- Rören kalibreras och gradas invändigt med avsett verktyg samt fixeras och avtätas enligt rörfabrikantens anvisningar.



MONTERING I REGLAR ELLER SÄKER VATTEN- VÄGGEN

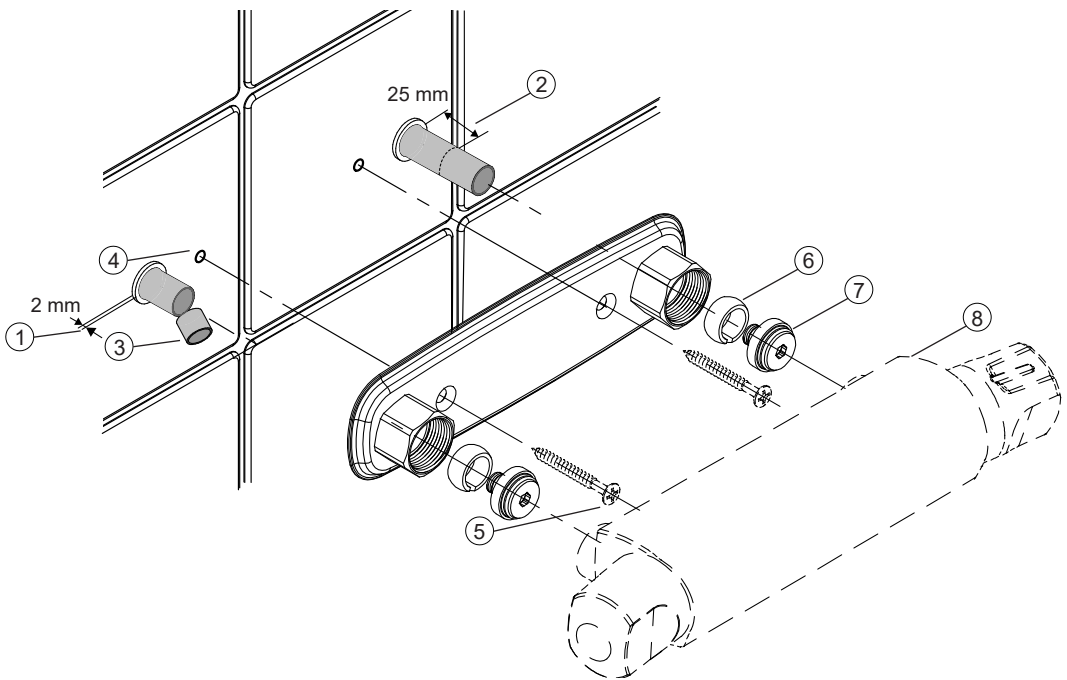


MONTERING I BETONGVÄGG



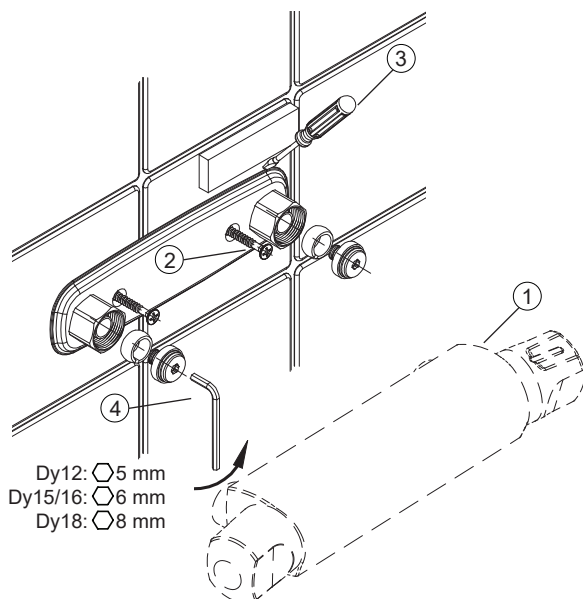
MONTERING:

1. Skyddsroren skäres 2 mm utvändigt vägg.
 2. **Tryck in mediaröret hårt** och markera **25 mm** från vägg.
 3. Kapa vid markering, grada och kalibrera röret med avsett verktyg.
 4. Fyll skruvhålen med silikon.
 5. Montera blandarfästet och skruva fast med VVS-skruvorna.
 6. Trä på konorna på rören.
 7. För in stödhylsorna i rören (kan skruvas i vid behov).
 8. Montera blandaren. För att minska risken för märken vid åtdragning av svarta blandarfästen, linda ett varv med eltejp runt muttern.
- Drag anslutningsmuttrarna växelvis tills de stumnar.**
Vänta några minuter och efterdrag.



DEMONTERING:

1. Avlägsna blandaren.
2. Skruva ur VVS-skruvarna.
3. Bänd försiktigt loss blandarfästet.
4. Skruva ur stödhylsan med insexnyckeln.



ÅTERMONTERING

- Se montering.