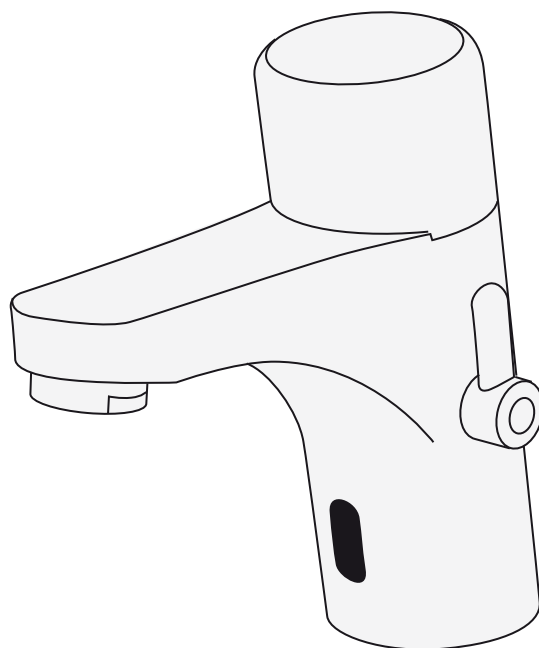


SWE MONTERINGSANVISNING NAUTIC
GBR MOUNTING INSTRUCTIONS NAUTIC
DEN MONTERINGSANVISNING NAUTIC
NOR MONTERINGSANVISNING NAUTIC
FIN NAUTIC YKSIOTEHANOJEN ASENNUSOHJE
EST NAUTIC PAIGALDUSJUHEND
LAT UZSTĀDĪŠANAS INSTRUKCIJA NAUTIC
LTU NAUTIC MONTAVIMO INSTRUKCIJA
UKR ІНСТРУКЦІЯ З МОНТАЖУ NAUTIC
CZE MONTÁŽNÍ NÁVOD NAUTIC BATERIE
SVK MONTÁŽNY NÁVOD NAUTIC BATÉRIE
ROU INSTRUCȚIUNI DE MONTARE NAUTIC



CE

SE GARANTI

Produkten har garanti enligt respektive lands gällande branschvillkor.

Direktiv vid reklamation

Våra produkter är tillverkade enligt väldigt stränga kvalitetskrav. Om en produkt trots det är felaktig, ber vi er i första hand att kontakta din återförsäljare. Ärendet underlättas genom att uppvisa kvitto och uppge produktnummer och inköpsdatum.

DK GARANTI

Produktet har garanti i forhold til gældende dansk lovgivning.

Vejledning ved reklamation

Vores produkter er fremstillet i overensstemmelse med markedets strengeste krav til kvalitet. Skulle produktet mod forventning være behæftet med fejl henviser vi til den forhandler, hvor produktet er købt. Kvittering skal kunne fremvises, hvis forhandleren forlanger det, ligesom oplysninger om produktnummer og købsdato skal kunne dokumenteres.

NO GARANTI

Produktene har garanti i henhold til respektive lands gjeldende bransjevilkår.

Instruksjer ved reklamasjon

Våre produkter er produsert i henhold til veldig strenge kvalitetskrav. Om et produkt til tross for dette skulle være feilaktig, ber vi deg vennligst ta kontakt med forhandleren. Vi ber deg medbringe kvittering og oppgi innkjøpsdato samt produktnummer.

FTAKUU

Noudatamme alamme yleisiä toimitusehtoja.

Reklamaatio

Tuotteemme ovat valmistettu Villeroy & Boch in ja Gustavsbergin laatuvaatimuksien mukaisesti. Mikäli tuote kuitenkin on virheellinen pyydämme teitä kääntymään ensisijaisesti tuotteen myyjän puoleen. Käsitteilyn helpottamiseksi säilyttäkää tosite tuotteen ostosta.

GB GUARANTEE

The product has a guarantee according to industry rules in every country.

Instructions for complaints

Our products are made according to very strict quality demands. If the product is faulty in spite of that we ask you kindly to take it to your retailer. We also ask you to bring the receipt and be prepared to inform about the product number and purchasing date.

EE GARANTII

Antud tootel on garantii vastavalt tehase poolt kehtestatud tingimustele.

Juhised reklamatsioonide käsitlemiseks

Meie tooted on valmistatud silmas pidades väga täpseid kvaliteedistandardeid. Juhul kui olete saanud praaktoote, palume Teil toimetada see kas meie edasimüüja juurde või võtta ühendust esindusega. Samuti palume alles hoida ostutšekk ning vajadusel anda informatsiooni tootenumbri ja ostu sooritamise aja kohta.

LV GARANTIJA

Izstrādājumam ir garantija saskaņā ar ražotāja standartiem.

Instrukcija kvalitātes problēmu gadījumā

Mūsu produkcija tiek ražota pēc ļoti striktiem kvalitātes kritērijiem. Taču – gadījumā, ja produktam tiek konstatēta kvalitātes problēma – lūdzu, sazinieties ar pārdevēju. Lūdzu, esiet gatavi arī uzrādīt pirkuma čeku ar pirkuma datumu.

LT GARANTIJA

Gaminiamis garantija suteikiama atsižvelgiant į konkrečios šalies kokybės reikalavimus.

Reklamacijos

Mūsų produkcija pagaminta vadovaujantis griežtais kokybės reikalavimais. Jei gaminys nekokybiškas – prašome jį gražinti pardavėjui, pateikiant pirkimo čekį, gaminio numerį bei nurodant pirkimo datą.

ГАРАНТІЯ

Ця продукція підтримується гарантією у відповідності з правилами та законами, що діють у країні збуту.

Рекламації

Наша продукція відповідає сучасним стандартам та вимогам щодо якості. У випадку виникнення несправності, Ви можете звернутися в торгову організацію, де був придбаний цей виріб. Для оформлення рекламації необхідно додати супровідні документи щодо виробу та чек, що підтверджує найменування та дату покупки.

RU ГАРАНТИЯ

Гарантийные условия устанавливаются в соответствии с законами и правилами, которые действуют в стране сбыта.

Рассмотрение рекламаций

Наша продукция соответствует современным стандартам и требованиям к качеству. В случае возникновения неисправности Вы можете обратиться в торговую организацию, где было приобретено данное изделие. При заявлении рекламации необходимо предъявить сопроводительные документы к данной продукции и чек, подтверждающий дату покупки.

GARANTII

Antud tootele kehtivad garantiitingimused tulenevad kohalikest õigusaktidest.

Juhised reklamatsioonide käsitlemiseks

Meie tooted on valmistatud silmas pidades väga täpseid kvaliteedistandardeid. Juhul kui olete saanud praaktoote, palume Teil toimetada see kas meie edasimüüja juurde või võtta ühendust esindusega. Samuti palume alles hoida ostutšekk ning vajadusel anda informatsiooni tootenumbri ja ostu sooritamise aja kohta.

GARANTIJA

Produktam ir garantija atbilstoši nozares noteikumiem konkrētajā valstī.

nstrukcijas sūdzību pieteikšanai

Mūsu produkti ir izgatavoti saskaņā ar ļoti stingriem kvalitātes prasībām. Tomēr, ja produkts ir bojāts, mēs lūdzam griezties produkta iegādes vietā. Mēs lūdzam arī sagatavot uzrādīšanai pirkuma čeku un informāciju par pirkuma datumu.

GARANTIJA

Gaminiamis garantija suteikiama atsižvelgiant į konkrečios šalies kokybes reikalavimus.

Pretenzijos

Mūsų produkcija pagaminta vadovaujantis griežtais kokybes reikalavimais. Jei gaminys nekokybiškas – prašome jį gražinti pardavėjui, pateikiant pirkimo čekį, bei nurodyti pirkimo datą



1

Max
Maks.
Maksimi
макс.
Maksimūm
Maksimālā
Maksimūmas
максимум

1000 kPa (10 bar)

Max. 75°C
Maks. 75°C
Maksimi. 75°C
макс. 75°C
Maksimūm. 75°C
Maksimālā. 75°C
Maksimūmas. 75°C
максимум. 75°C

10°

2

Off
Kiinni
выкл.
Izslēgts
Išjungta
Вкл.
Vyrpūto
Vyrpūtē

3

OK!

! !

Ø34 mm
Ø34 mm

G3/8

UPP

13 mm
13 mm

Klick
Klik
клик
Užfiksuoti
Клацання
Свак

A

B

C

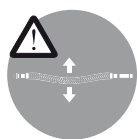
Min 1,5 m

+

-

4

On
Auki
вкл.
Ieslēgts
Ijungta
Вкл.
Zarputo
Zarputē



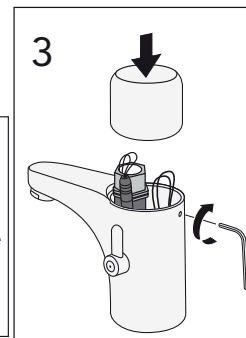
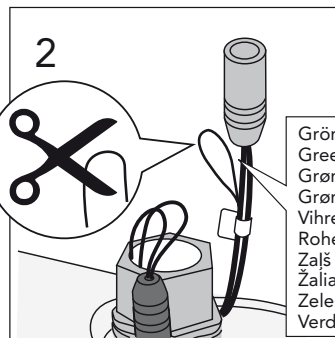
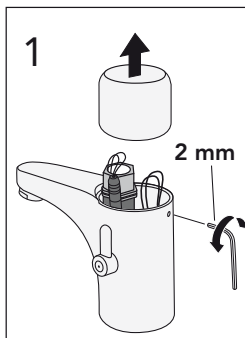
R 25 mm
R 25 mm

Min
Minimi
мин.
Minimum

20 mm
20 mm



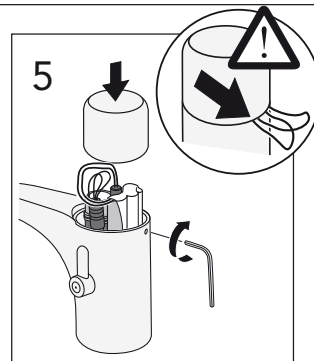
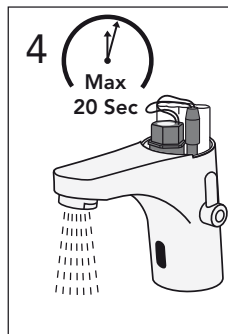
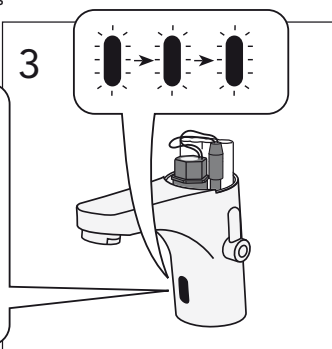
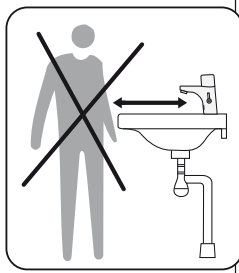
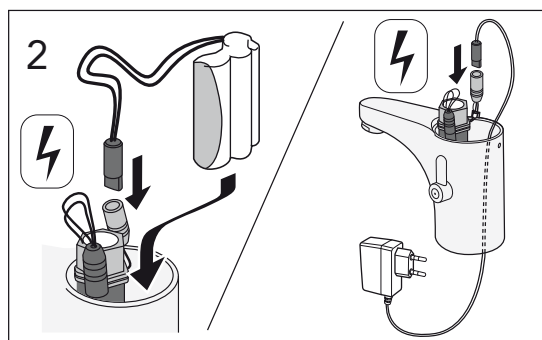
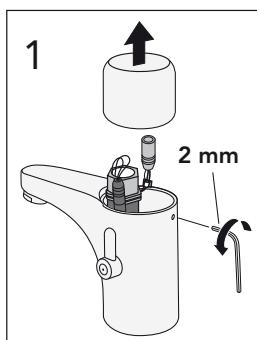
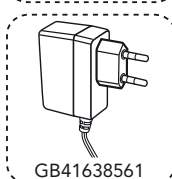
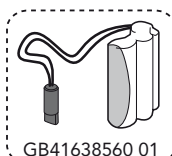
Aktivering av spolning / 24 tim
 Activation of flushing / 24 h
 Aktivering af skylling / 24 time
 Automattinen huuhtelu joka 24 tunti
 Veejoo aktiveerimine / 24 h tagant
 Skalošanas aktivizēšana / 24h
 Automatinis praplovimas nesinaudojus 24 h
 Aktivace automatického propláchnutí / 24 h
 Automatické prepláchnutie / 24 h
 Activare clătire / 24 h



Grön
 Green
 Grønn
 Grøn
 Vihreä
 Roheline
 Žalš
 Žalias
 Zelená
 Verde



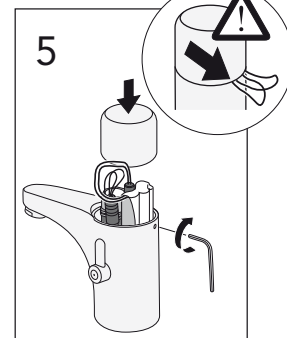
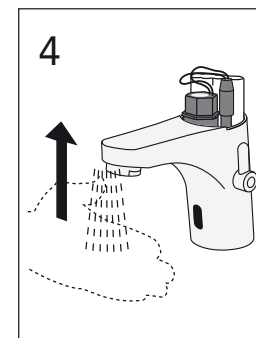
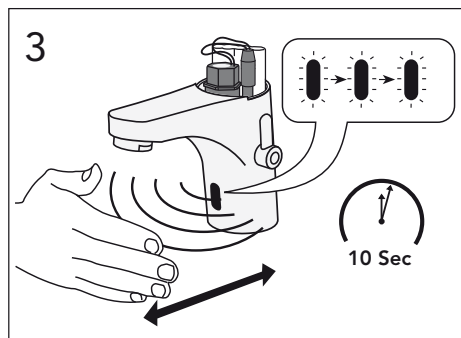
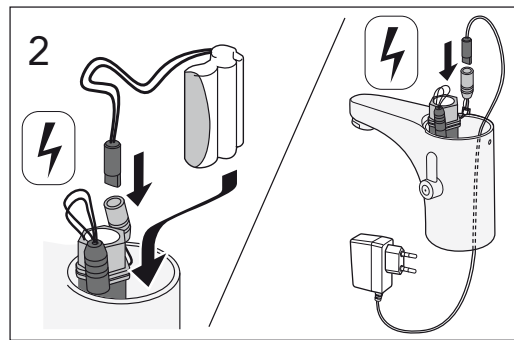
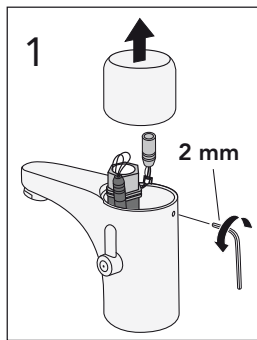
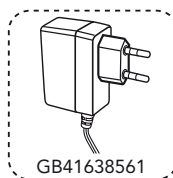
Autostart
 Autostart
 Autostart
 Autostart
 Vakio käynnistys
 Стандартный запуск
 Automaatne käivitus
 Automātisks sākums
 Automatinis paleidimas
 Automatický start
 Automatický štart



Error
 Fout
 Erreur

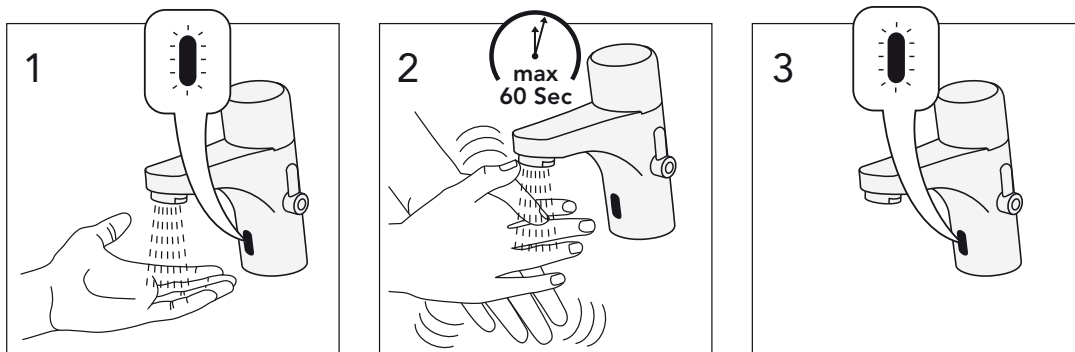


Manuell start
 Manual start
 Manuel start
 Manuell start
 Tunnistusetäisyyden säätäminen
 Настройка сенсорного датчика
 Manuaalne seadistamine
 Manuāls sākums
 Rankinis paleidimas
 Manuální start
 Manuálny štart

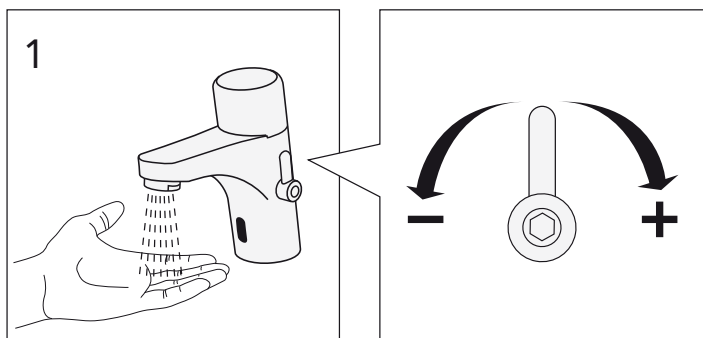




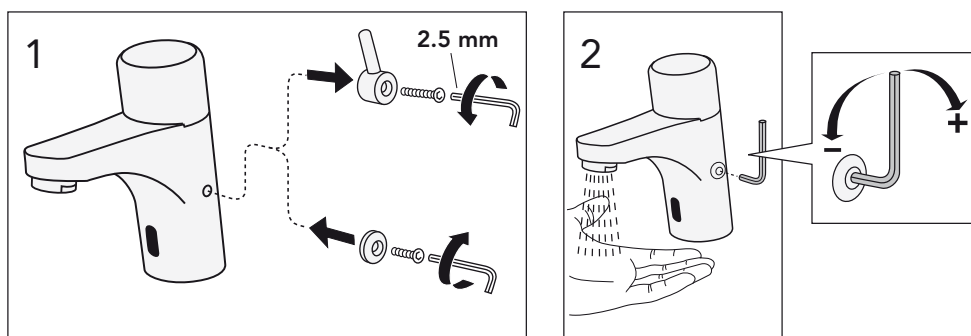
Användning
Use
Anvendelse
Bruk
Käyttö
Эксплуатация
Kasutamine
Lietošana
Naudoti
Použití
Použitie



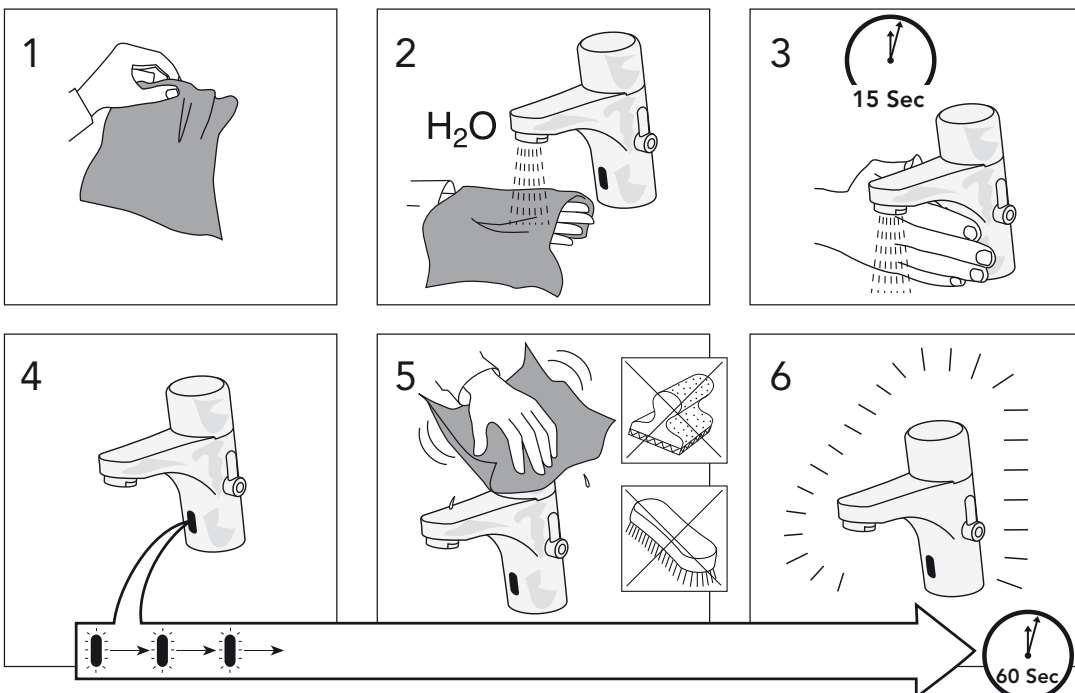
Tempinställning
Temperature setting
Temperaturinstilling
Temperaturinnstilling
Lämmõnsäätõkahva
Настройка ограничителя температуры
Temperatuuri reguleerimine
Temperatūras regulēšana
Temperatūros nustatymas
Nastavení teploty
Nastavenie teploty



Förinställd temperatur
Pre-set temperature
Forudindstillet temperatur
Forhåndsinnstilt temperatur
Esisäädetty lämpötila
Комфортная температура
Temperatuuri seadistamine
Temperatūras iepriekš iestatīšana
Iš anksto nustatyta temperatūra
Předem nastavené teploty
Vopred nastavenej teploty

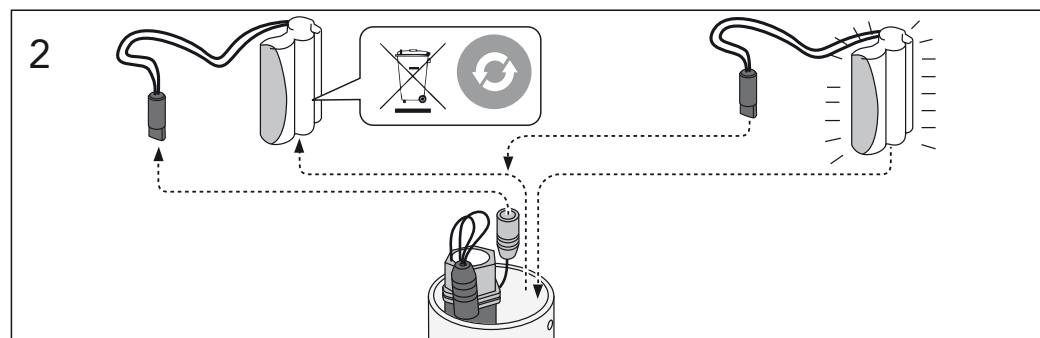
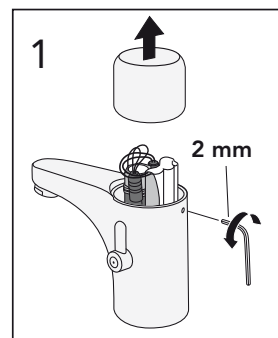
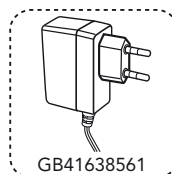
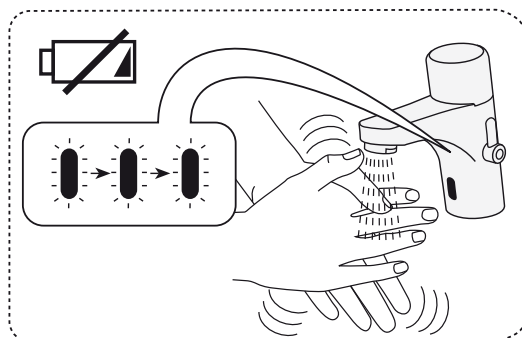


Skötsel
Maintenance
Beskyttelse
Vedlikehold
Hoito-ohje
Уход
Hooldus
Kõrþanas informacija
Montavimas
Догляд
Péce o baterii
Starostlivost' o batériu

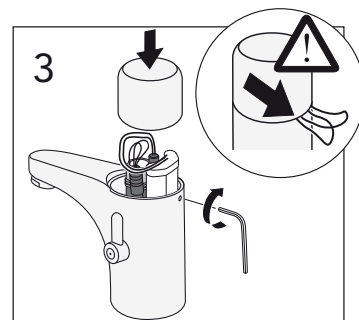




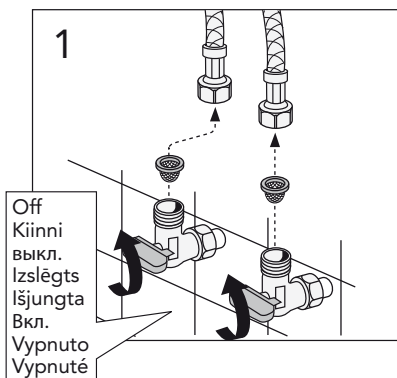
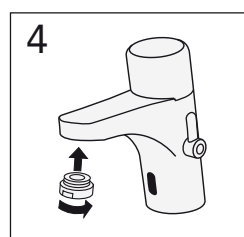
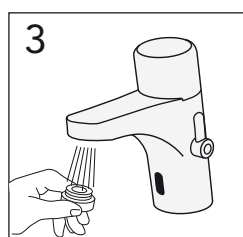
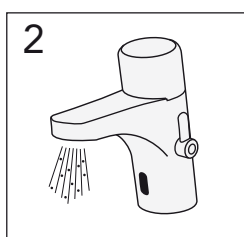
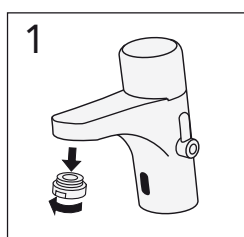
Batteribyte
Change battery
Udskiftning af batteri
Batteribytte
Patterin vaihto
Замена батареек
Patarei vahetus
Baterijas maiņošana
Pakeisti baterijā
Vyměňte baterii
Vyměňte batériu



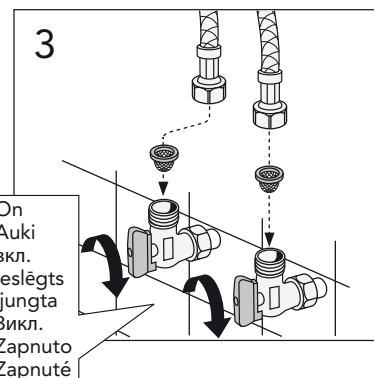
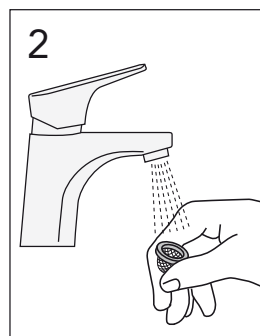
<p>Autostart Autostart Autostart Autostart Autostart Vakio käynnistys Стандартный запуск Automaatne käivitus Automātisks sākums Automatinis paleidimas Automatický start Automatický štart</p>	<p>Manuell start Manual start Manuel start Manuell start Manuell start Tunnistusetäisyyden säätäminen Настройка сенсорного датчика Manuaalne seadistamine Manuāls sākums Rankinis paleidimas Manuální start Manuálny štart</p>
--	--



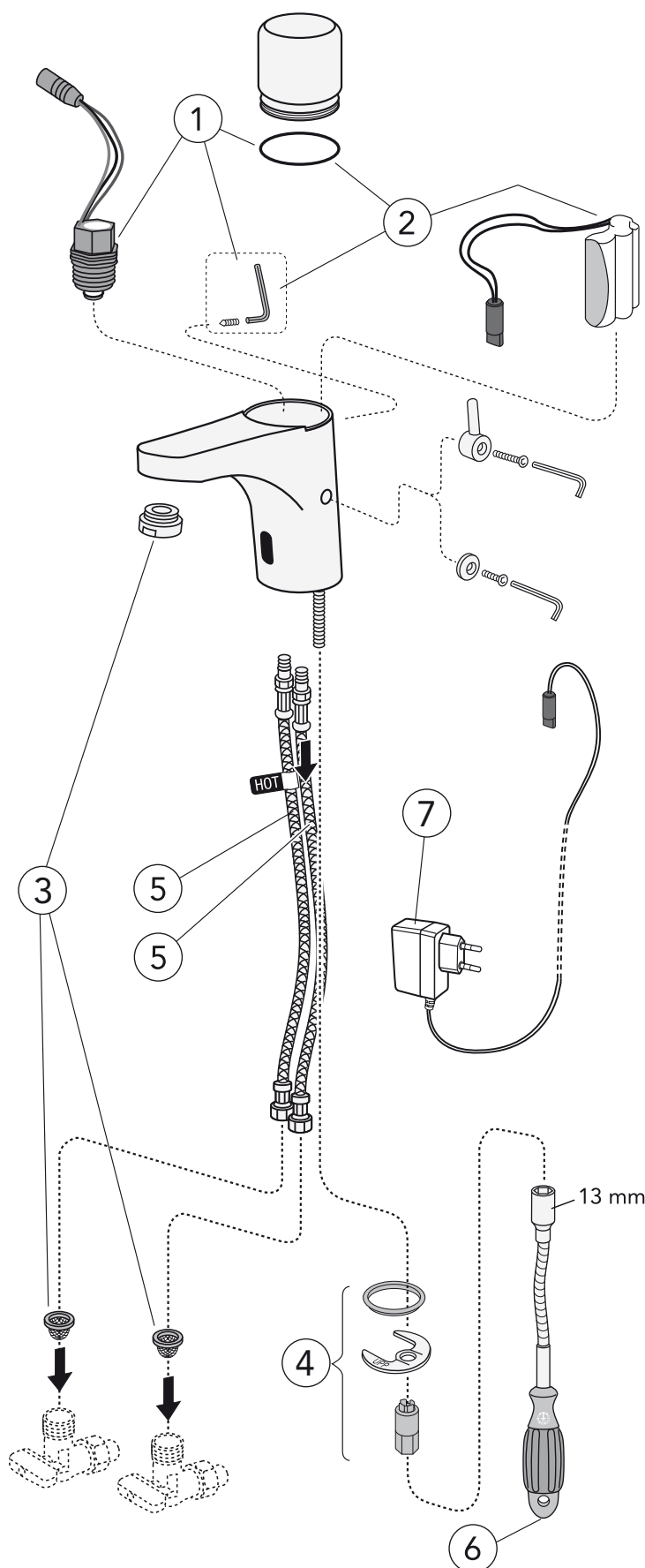
Rengöring
Clean
Rengöring
Rengöring
Puhdistus
очистка
Puhastamine
Tirišana
Švarus
Очищення
Čistý



Off
Kiinni
выкл.
Izslēgts
Išjungta
Вкл.
Vyrnuto
Vyrnuté



On
Auki
вкл.
Izslēgts
Išjungta
Вкл.
Zapnuto
Zapnuté



Art. no	
1	GB41638577 01
2	GB41638560 01
3	GB41638739 01
4	GB41637282 01
5	GB41636629 01
6	GB43000014 01
7	GB41638561



www.gustavsberg.com



- Sweden / Sverige
- English
- Denmark / Danmark
- Finland / Suomi
- Norway / Norge
- Estonia / Eesti
- Russia / Россия
- Latvia / Latvija
- Lithuania / Lietuva
- Ukraine / Україна

DRIFT & SKÖTSEL
 DRIFT OG VEDLIGEHOLDELSE
 DRIFT OG VEDLIKEHOLD
 ASENNUS-, KÄYTTÖ- JA HOITO-OHJEET
 ASSEMBLY AND MAINTENANCE
 PAIGALDAMINE & HOOLDAMINE
 MONTÁŽA UN KOPŠANA
 MONTAVIMAS IR PRIEŽIŪRA
 Сборка и техническая поддержка
 MONTÁŽ A ÚDRŽBA

LANGUAGE



SUPPORT



A MEMBER OF THE
 VILLEROY & BOCH GROUP



Sweden
 Villeroy & Boch Gustavsberg AB
 Box 400
 134 29 Gustavsberg
 Phone +46 8 570 391 00
 info@gustavsberg.com

Norway
 Villeroy & Boch Norge AS
 Luhrtoppen 2
 Postboks 13
 1471 Lørenskog
 Tlf. + 47 67 97 82 50
 info.norway@gustavsberg.no

Estonia
 Villeroy & Boch Gustavsberg Oy Eesti Filiaal
 F. R. Faehlmanni 6
 10125 Tallinn
 Telefon + 372 646 0312
 E-mail: info@gustavsberg.ee

Lithuania
 Villeroy & Boch Gustavsberg Oy Filialas
 Maironio 25-23,
 Vilnius LT-01125
 Tel.: +370 5 2460811
 El.paštas: infolt@gustavsberg.com

Россия
 ООО "Виллерой и Бох"
 127287 Москва
 ул. 2я Хуторская, д.38А\9
 Тел.:+ 7 495 609 6560
 info.russia@gustavsberg.com

Denmark
 Villeroy & Boch Danmark A/S
 Hvidsværmervej 165 G
 2610 Rødovre
 Tlf + 45 36 70 80 55
 info@gustavsberg.dk

Suomi/Finland
 Villeroy & Boch Gustavsberg Oy
 Laippatie 14 b
 00880 Helsinki
 Puh +358 9 329 18 811
 myynti@gustavsberg.com

Latvia
 Villeroy&Boch Gustavsberg Oy parstavnieciba Latvija
 Krasta iela 68 A
 LV - 1019 Riga. Latvija
 Tālrunis: +371 6724 5511
 e-pasts: info.latvia@gustavsberg.com

Україна
 Представництво Villeroy & Boch Gustavsberg в Україні
 вул. Богдана Хмельницького 17/52а, оф. 401а,
 м. Київ, 01030
 тел: +38044 493 98 68
 info@gustavsberg.kiev.ua

Czech Republic / Slovakia
 Villeroy & Boch Czech s.r.o
 Tůrkova 2319/5b
 149 00 Praha 4 - Chodov
 Czech Republic
 Tel: +420 271 001 647
 info-cz@villeroy-boch.com