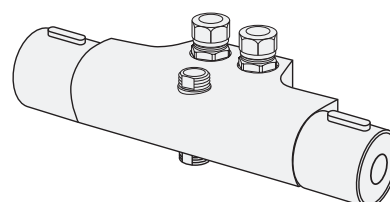
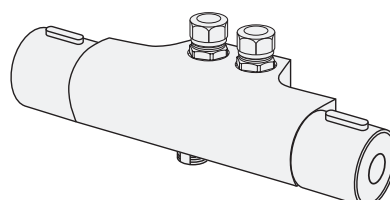
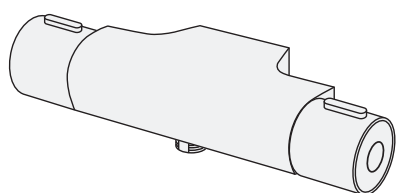
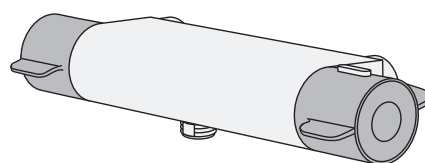
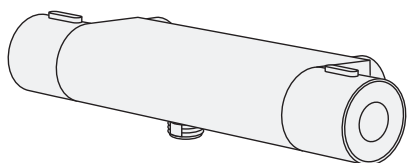
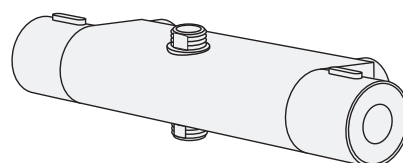
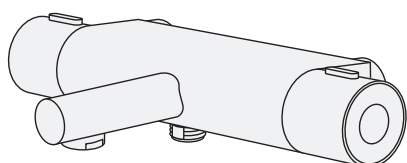


SWE	MONTERINGSANVISNING NEW NAUTIC TERMOSTAT
GBR	MOUNTING INSTRUCTIONS NEW NAUTIC THERMOSTAT
DEN	MONTERINGSANVISNING NEW NAUTIC TERMOSTAT
NOR	MONTERINGSANVISNING NEW NAUTIC TERMOSTAT
FIN	NEW NAUTIC TERMOSTAATTIHANOJEN ASENNUSOHJE
EST	NEW NAUTIC TERMOSTAATSEGI TI PAIGALDUSJU HEND
LAT	UZSTĀDĪŠANAS INSTRUKCIJA NEW NAUTIC TERMOJAUCĒJKRĀNS
LTU	TERMOSTATINIO MAIŠYTUVO NEW NAUTIC MONTAVIMO INSTRUKCIJA
UKR	ІНСТРУКЦІЯ З МОНТАЖУ ТЕРМОСТАТИЧНОГО ЗМІШУВАЧА NEW NAUTIC
CZE	MONTÁŽNÍ NÁVOD NEW NAUTIC TERMOSTATICKÉ BATERIE
SVK	MONTÁŽNY NÁVOD NEW NAUTIC TERMOSTATICKÉ BATÉRIE
ROU	INSTRUCȚIUNI DE MONTARE NEW NAUTIC TERMOSTAT





Garanti. Takuu. Guarantee. Garantija.
Garantija. Гарантія. Záruka. Garanție. Гарантія.

3/28

	Tekniska data / Funktion Technical data / Handling		4-7/28
	Nautic 150 c-c. 160 c-c		8/28
	Nautic 40 c-c		9/28
	Demontera - fryspunkt Dismount - freezing point Fjerne fastinstallingen Demontere-frysepunkt Irota jos jäätymisvaara демонтаж- при замерзании	Eemalda - külmumisvõimalusel Aizsaldāšanas sliekšnis Išmontuoti esant užšalimo tikimybei Демонтувати при температурі нижче 0°C Odmontujte při mrazu Odmontujte при мразу	8/28
			10-11/28
	Skötsel Maintenance Beskyttelse Vedlikehold Hoito-ohje Уход	Hooldus Kopšanas informācija Montavimas Догляд Річка о батерії Starostlivosť o batériu	11/28
	Rengöring Clean Rengöring Rengöring Puhdistus очистка	Puhastamine Tirišana Švarus Очищення Čisty	12-13/28
			14/28
	Justera komforttemperatur Adjustment energy saving Justere idealtemperatur Justere komforttemperatur Esiasetetun lämpötila säätö Настройка функции энергосбережения	Veet temperatuuri reguleerimine Energiijas taupīšanas regulēšana Energiijos taupymo reguliuotojas Налаштування збереження енергії Nastavení teploty vody Nastavenie teploty vody	15/28
	Begränsa temperaturen Limit temperature Begrænse temperaturen Begrænse temperaturen Kuuman veden rajoittaminen Настройка ограничителя температуры	Temperatuuri piiramine Temperatūras ierobežošana Ribota temperatūra Лімітування температури Hranični teplota Hraničná teplota	16/28
	Justera komfortflöde Adjustment water saving Justere vandmængde Justere komfortmængde Säästövirtaaman säätö Настройка функции водосбережения	Veehulga reguleerimine Ūdens taupīšanas regulēšana Vandens taupymo reguliuotojas Налаштування збереження води Nastavení úspory vody Nastavenie úspory vody	16/28
		150 c-c 160 c-c	17/28
			18-19/28
			20/28
			21/28
			22/28
	Rengöring Clean Rengöring Rengöring Puhdistus очистка	Puhastamine Tirišana Švarus Очищення Čisty	23-25/28
	Instruktion för hetvatten genomspolning Instructions how to disinfect Instruktion for varmt vand gennemspulning Instrusjon desinfeksjon/gjennomspylning med varmtvann Ohjeet kuinka suorittaa kuumavesihuuhtelu		26-27/28
	Reservdelar Spare parts Reservdeler Reservdele Varaosat	Varuosad Atsarginės dalys Rezerves daļas Запасные части	28/28

SE GARANTI

Produkten har garanti enligt respektive lands gällande branschvillkor.

Direktiv vid reklamation

Våra produkter är tillverkade enligt väldigt stränga kvalitetskrav. Om en produkt trots det är felaktig, ber vi er i första hand att kontakta din återförsäljare. Ärendet underlättas genom att uppvisa kvitto och uppge produktnummer och inköpsdatum.

DK GARANTI

Produktet har garanti i forhold til gældende dansk lovgivning.

Vejledning ved reklamation

Vores produkter er fremstillet i overensstemmelse med markedets strengeste krav til kvalitet. Skulle produktet mod forventning være behæftet med fejl henviser vi til den forhandler, hvor produktet er købt. Kvittering skal kunne fremvises, hvis forhandleren forlanger det, ligesom oplysninger om produktnummer og købsdato skal kunne dokumenteres.

NO GARANTI

Produktene har garanti i henhold til respektive lands gjeldende bransjevilkår.

Instrukser ved reklamasjon

Våre produkter er produsert i henhold til veldig strenge kvalitetskrav. Om et produkt til tross for dette skulle være feilaktig, ber vi deg vennligst ta kontakt med forhandleren. Vi ber deg medbringe kvittering og oppgi innkjøpsdato samt produktnummer.

FI TAKUU

Noudatamme alamme yleisiä toimitusehtoja.

Reklamaatio

Tuotteemme ovat valmistettu Villeroy & Boch ja Gustavsbergin laatuvaatimuksien mukaisesti. Mikäli tuote kuitenkin on virheellinen pyydämme teitä kääntymään ensisijaisesti tuotteen myyjän puoleen. Käsittelemme helpottamiseksi säilyttäkää tosite tuotteen ostosta.

GB GUARANTEE

The product has a guarantee accordingly to industry rules in every country.

Instructions for complaints

Our products are made according to very strict quality demands. If the product is faulty in spite of that we ask you kindly to take it to your retailer. We also ask you to bring the receipt and be prepared to inform about the product number and purchasing date.

EE GARANTII

Antud tootel on garantii vastavalt tehase poolt kehtestatud tingimustele.

Juhised reklamatsioonide käsitlemiseks

Meie tooted on valmistatud silmas pidades väga täpseid kvaliteedistandardeid. Juhul kui olete saanud praaktoote, palume Teil toimetada see kas meie edasimüüja juurde või võtta ühendust esindusega. Samuti palume alles hoida ostutsekk ning vajadusel anda informatsiooni tootenumbri ja ostu sooritamise aja kohta.

LV GARANTIJA

Izstrādājumam ir garantija saskaņā ar ražotāja standartiem.

Instrukcija kvalitātes problēmu gadījumā

Mūsu produkcija tiek ražota pēc ļoti striktiem kvalitātes kritērijiem. Taču – gadījumā, ja produktam tiek konstatēta kvalitātes problēma – lūdzam, sazinieties ar pārdevēju. Lūdzam, esiet gatavi arī uzrādīt pirkuma čeku ar pirkuma datumu.

LT GARANTIJA

Gaminiamis garantija suteikiama atsižvelgiant į konkrečios šalies kokybės reikalavimus.

Reklamacijos

Mūsų produkcija pagaminta vadovaujantis griežtais kokybės reikalavimais. Jei gaminys nekokybiškas – prašome jį gražinti pardavėjui, pateikiant pirkimo čekį, gaminio numerį bei nurodant pirkimo datą.

ГАРАНТІЯ

Ця продукція підтримується гарантією у відповідності з правилами та законами, що діють у країні збуту.

Рекламації

Наша продукція відповідає сучасним стандартам та вимогам щодо якості. У випадку виникнення несправності, Ви можете звернутися в торгову організацію, де був придбаний цей виріб. Для оформлення рекламації необхідно додати супровідні документи щодо виробу та чек, що підтверджує найменування та дату покупки

RU ГАРАНТИЯ

Гарантийные условия устанавливаются в соответствии с законами и правилами, которые действуют в стране сбыта.

Рассмотрение рекламаций

Наша продукция соответствует современным стандартам и требованиям к качеству. В случае возникновения неисправности Вы можете обратиться в торговую организацию, где было приобретено данное изделие. При заявлении рекламации необходимо предъявить сопроводительные документы к данной продукции и чек, подтверждающий дату покупки.

GARANTII

Antud tootele kehtivad garantiitingimused tulenevad kohalikest õigusaktidest.

Juhised reklamatsioonide käsitlemiseks

Meie tooted on valmistatud silmas pidades väga täpseid kvaliteedistandardeid. Juhul kui olete saanud praaktoote, palume Teil toimetada see kas meie edasimüüja juurde või võtta ühendust esindusega. Samuti palume alles hoida ostutsekk ning vajadusel anda informatsiooni tootenumbri ja ostu sooritamise aja kohta.

GARANTIJA

Produktam ir garantija atbilstoši nozares noteikumiem konkrētajā valstī.

nstrukcijas sūdzību pieteikšanai

Mūsu produkti ir izgatavoti saskaņā ar ļoti stingriem kvalitātes prasībām. Tomēr, ja produkts ir bojāts, mēs lūdzam griezties produkta iegādes vietā. Mēs lūdzam arī sagatavot uzrādīšanai pirkuma čeku un informāciju par pirkuma datumu.

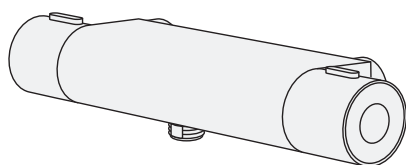
GARANTIJA

Gaminiamis garantija suteikiama atsižvelgiant į konkrečios šalies kokybes reikalavimus.

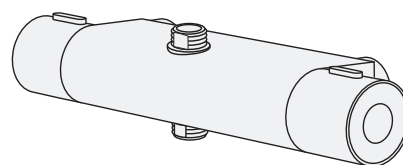
Pretenzijos

Mūsų produkcija pagaminta vadovaujantis griežtais kokybes reikalavimais. Jei gaminys nekokybiškas – prašome jį gražinti pardavėjui, pateikiant pirkimo čekį, bei nurodyti pirkimo datą

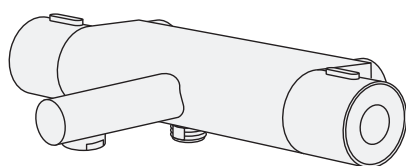
TEKNISK DATA / TECHNICAL DATA



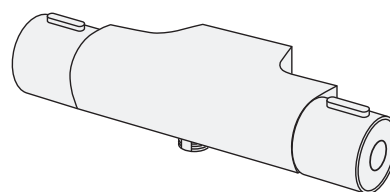
Artnr/Art no	RSK no
GB41202304	8350158
GB412023040	8350159
GB41202304066	8350160
GB41212304	8350213
GB412123040	8350214
GB41212304066	8350215
GB4121230460	8350216



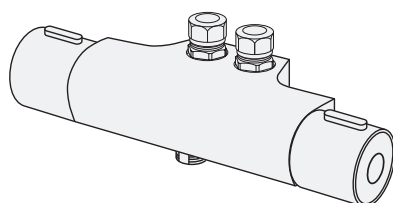
Artnr/Art no	RSK no
GB412023020	8350157
GB412123020	8350212



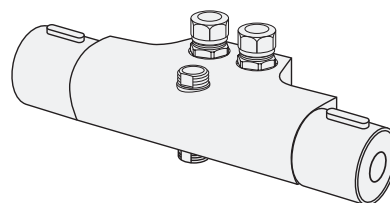
Artnr/Art no	RSK no
GB41202333	8245041
GB41212333	8245046



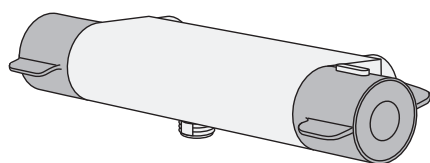
Artnr/Art no	RSK no
GB41202404	8350174



Artnr/Art no	RSK no
GB41202427	8350178



Artnr/Art no	RSK no
GB412024020	8350173



Artnr/Art no	RSK no
GB41202304066	8350160
GB41212304066	8350215

TEKNISK DATA / TECHNICAL DATA



EUF129-22005583-TH



C900798

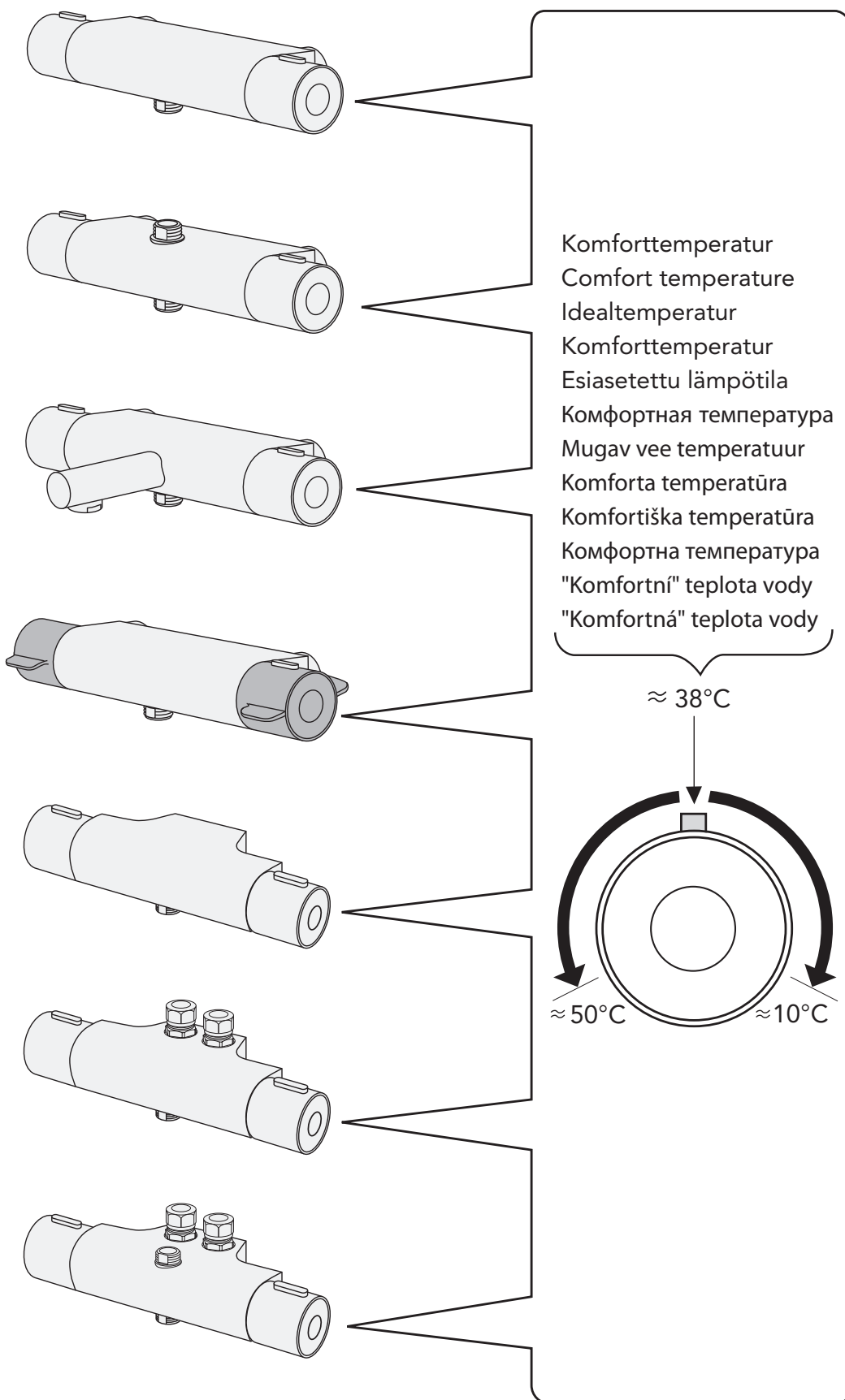


SV: Dessa blandare uppfyller kraven gällande återströmning enligt SS-EN 1717 och SäVa § 4.3.2 utan behov av kompletterande produkter eller åtgärder.

Standard / Standard	EN1111
Drifttryck / Working pressure	50-1000 kPA
Provningstryck max / Testpressure max	1600 kPA
Max varmvattentemperatur / Max. hot water temperature	80° C
Rekommenderad varmvattentemp. / Recommended hot water temp.	60° C
Kallvattentemperatur / Cold water	10° C
Anslutning / Connection	150c-c G3/4. 160c-c M26 X1.5 40c-c G1/2
Återströmningsskydd / Backflow preventer Dusch / Shower	EN1717 EB
Desinfektion / Thermal disinfection	70°C. 4 minutes

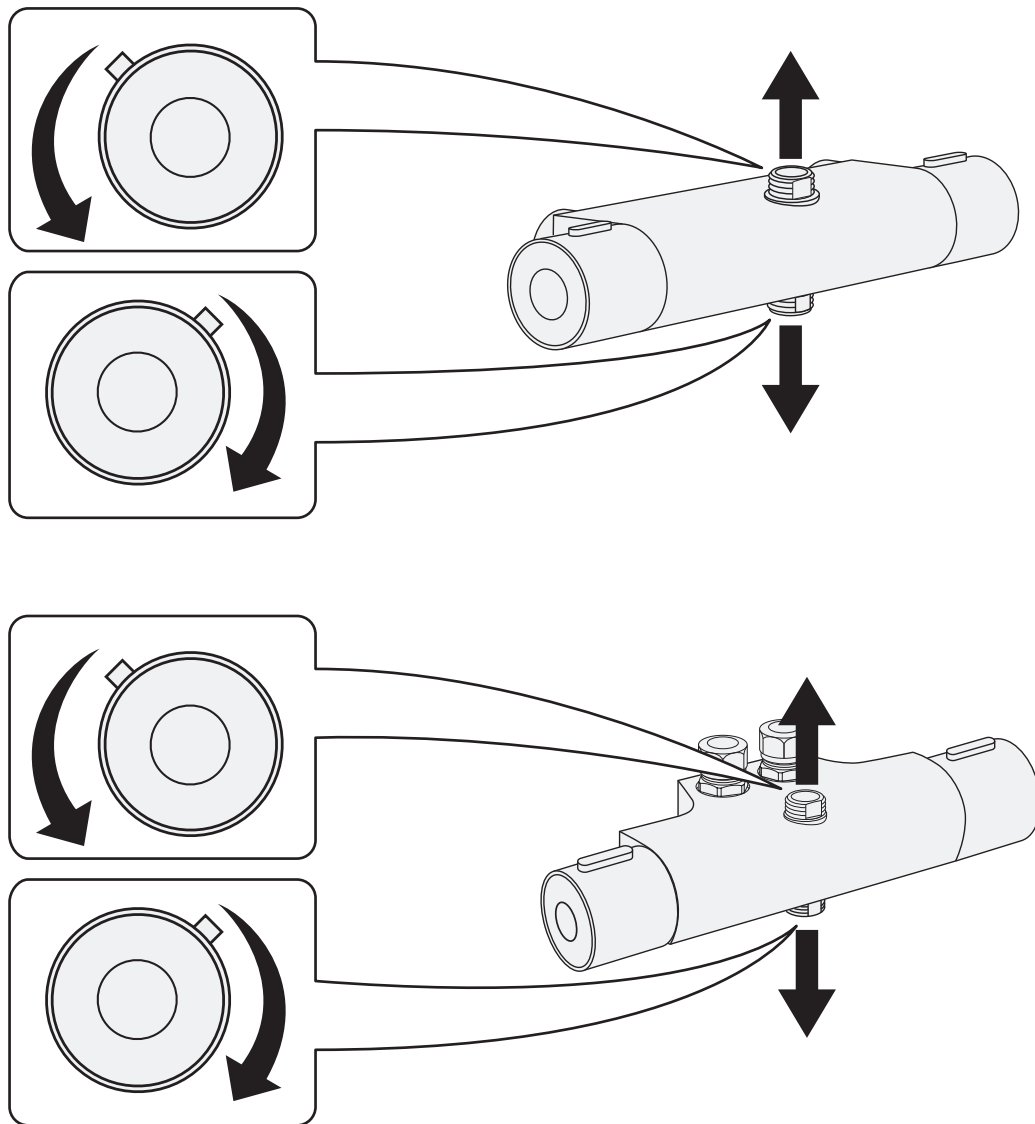


NEW NAUTIC 150 c-c. 160 c-c. 40 c-c.





NEW NAUTIC 150 c-c. 160 c-c. 40 c-c.





NEW NAUTIC 150 c-c. 160 c-c

1

On
Auki
вкл.
Ieslēgts
Ijungta
Відчинено
Zarputo
Zarputé

2

Max
Maks.
Maksimi
макс.
Maksimum

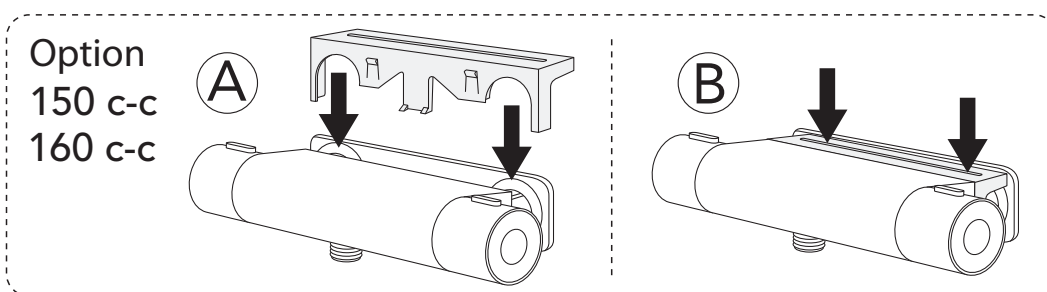
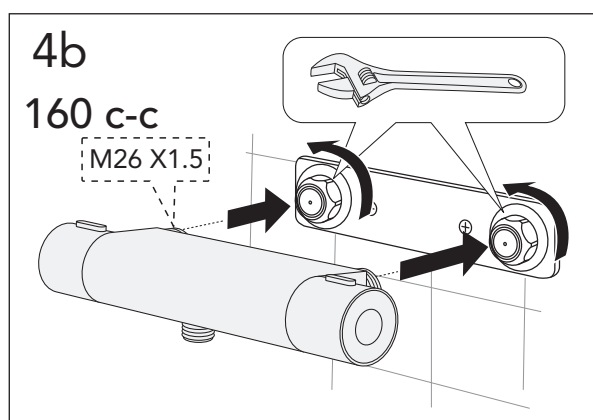
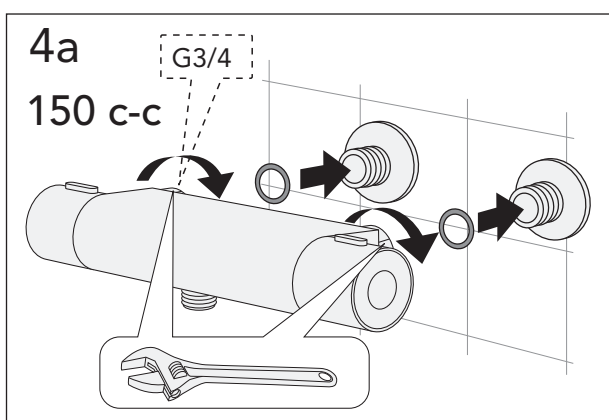
Maksimālā
Maksimumas
максимум
Макс.

1000 kPa (10 bar)

Max. 80°C
Maks. 80°C
Maksimi. 80°C
макс. 80°C
Maksimum. 80°C
Maksimālā. 80°C
Maksimumas. 80°C
максимум. 80°C
Макс. 80°C

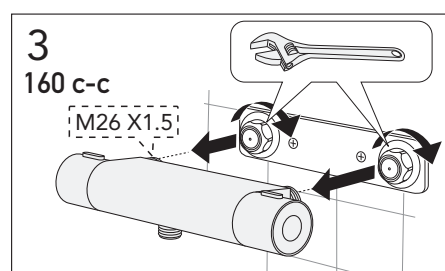
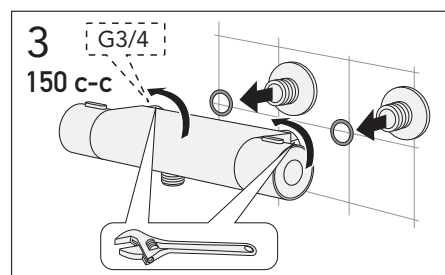
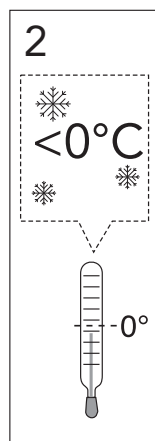
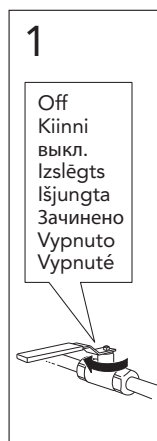
3

Off
Kiinni
выкл.
Izslēgts
Ijungta
Зачинено
Vupnuto
Vupnuté



NEW NAUTIC 150 c-c. 160 c-c

Demontera - fryspunkt
Dismount - freezing point
Fjerne fastinstillingen
Demontere-frysepunkt
Irrota jos jäätymisvaara
демонтаж- при замерзании
Eemalda - külumismisvõimalusel
Aizsalšanas sliexnis
Išmontuoti esant užšalimo tikimybei
Демонтувати при температурі нижче 0°C
Odmontujte při mrazu
Odmontujte pri mrazu





NEW NAUTIC 40 c-c

1

On
Auki
вкл.
Ieslēgts
Ijungta
Відчинено
Zarputo
Zarputé

2

Max. 80°C
Maks. 80°C
Maksimi. 80°C
макс. 80°C
Maksimum. 80°C
Maksimāla. 80°C
Maksimumas. 80°C
максимум. 80°C
Макс. 80°C

Max
Maks.
Maksimi
макс.
Maksimum

Maksimālā
Maksimumas
максимум
Макс.

40 c-c

1000 kPa (10 bar)

10°C

3

Off
Kiinni
выкл.
Izslēgts
Ijungta
Зачинено
Vurputo
Vurputé

4

5a

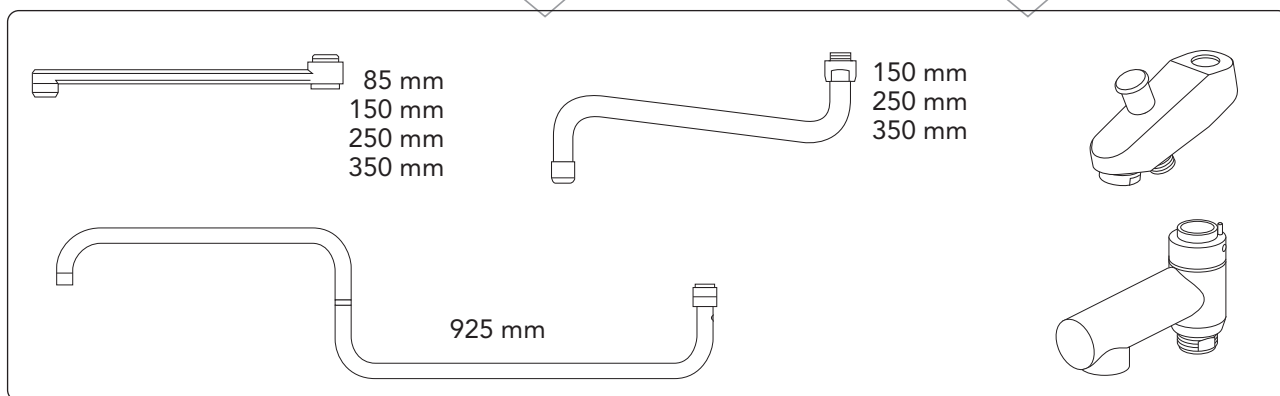
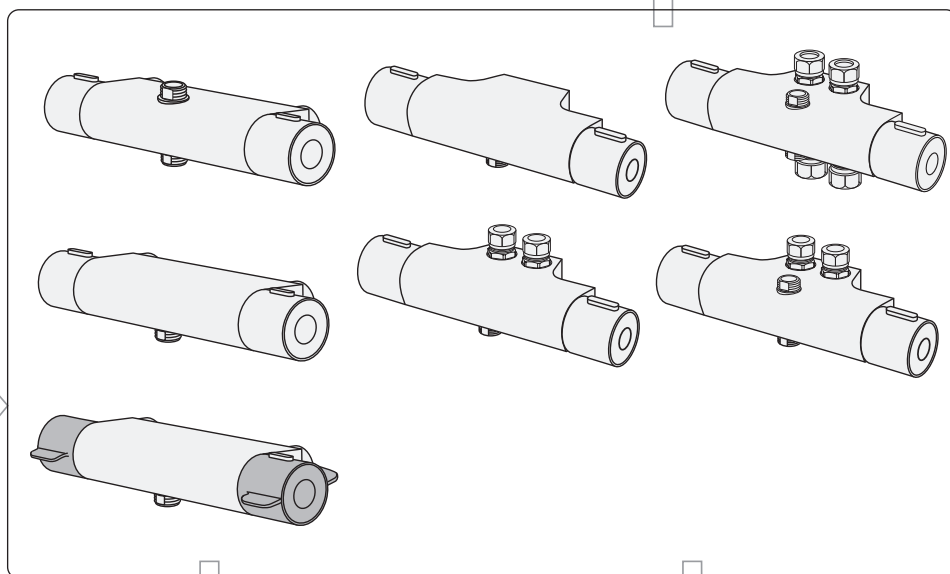
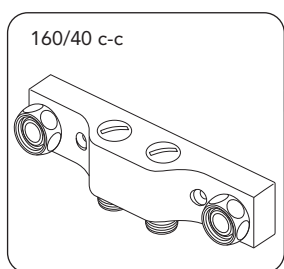
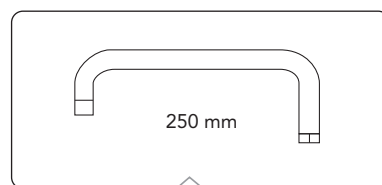
5b

6a

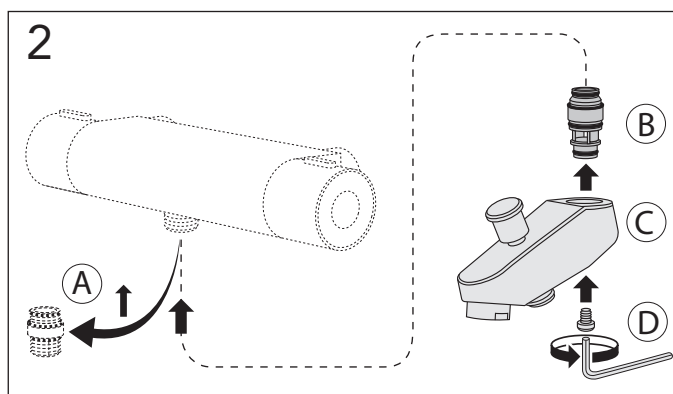
6b



NEW NAUTIC

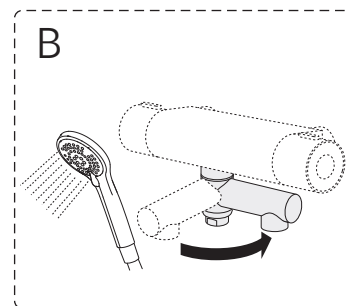
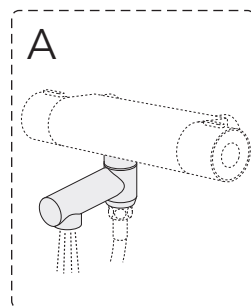
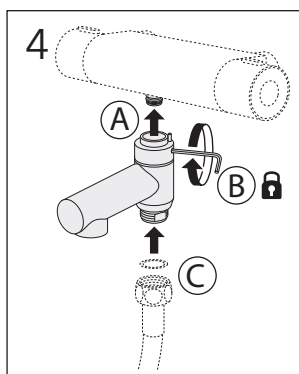
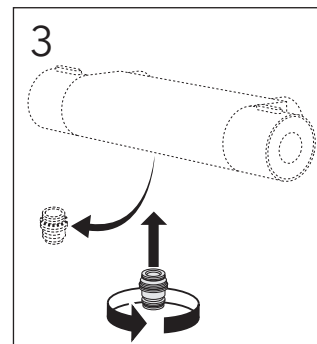
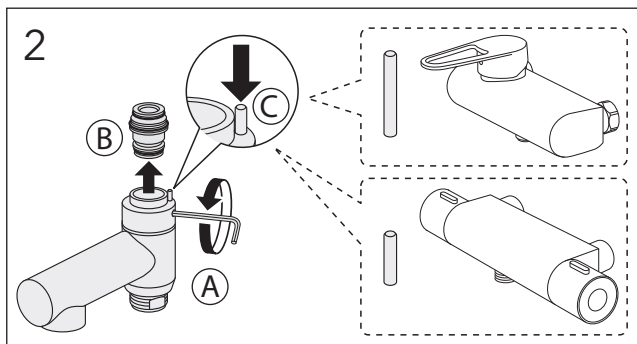
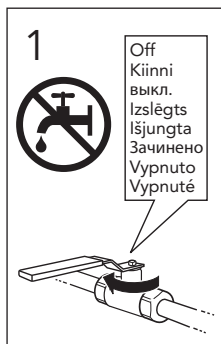


NEW NAUTIC



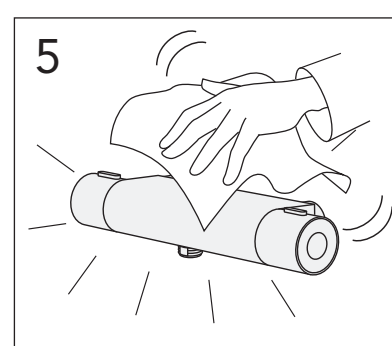
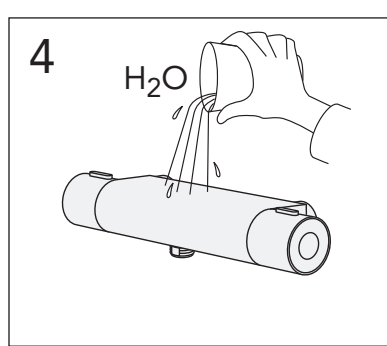
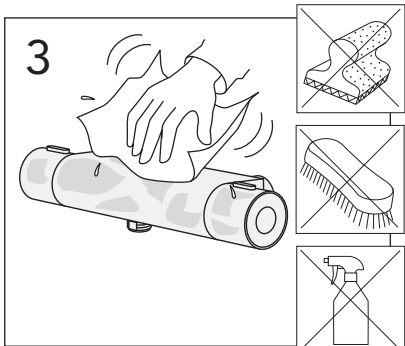
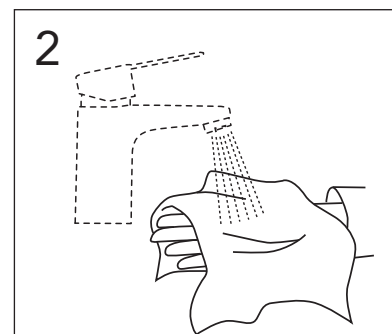
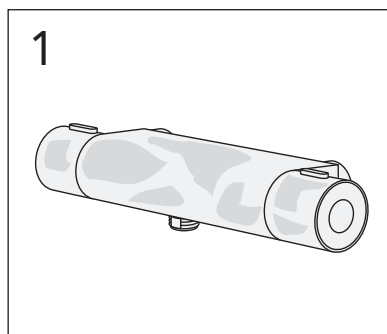


NEW NAUTIC



NEW NAUTIC

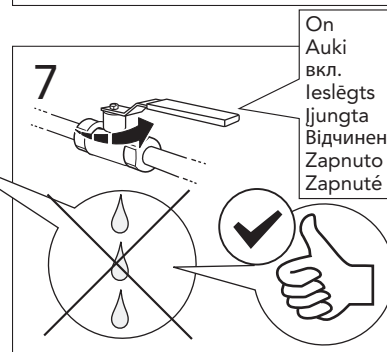
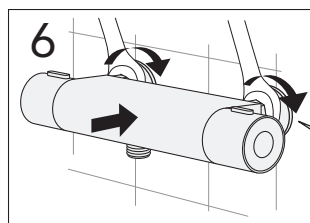
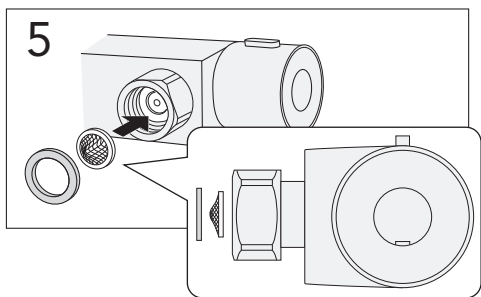
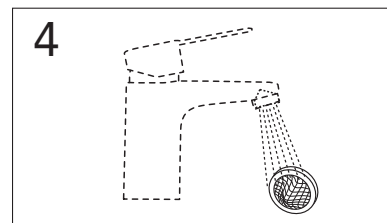
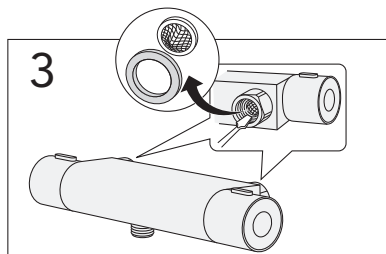
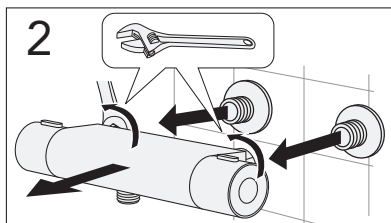
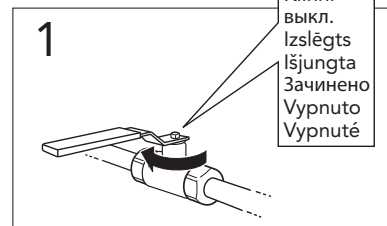
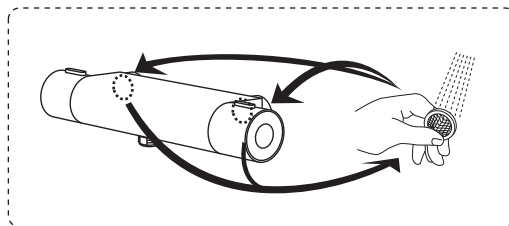
Skötsel
Maintenance
Beskyttelse
Vedlikehold
Hoito-ohje
Уход
Hooldus
Koršanas informācija
Montavimas
Догляд
Péče o baterii
Starostlivosť o batériu





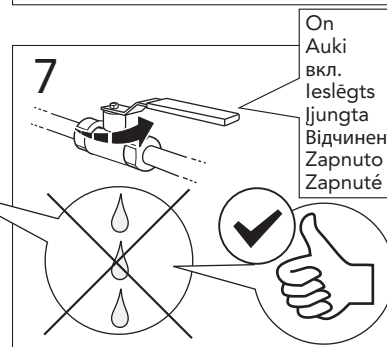
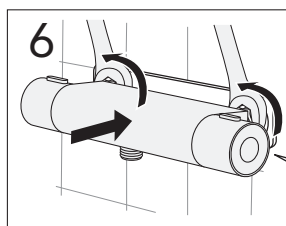
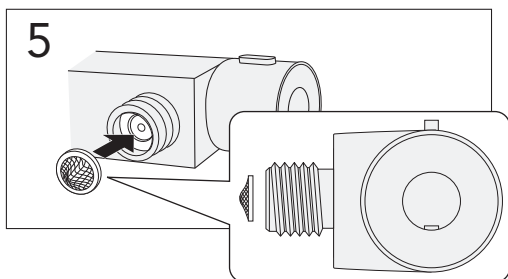
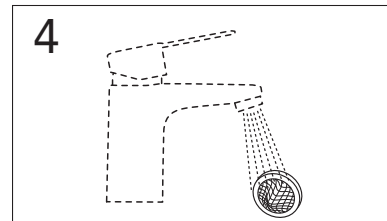
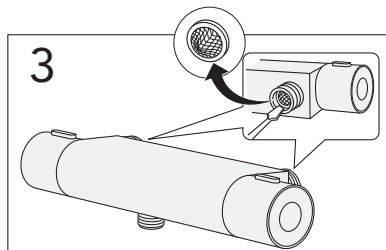
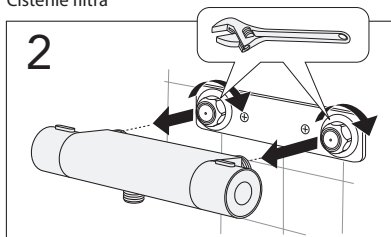
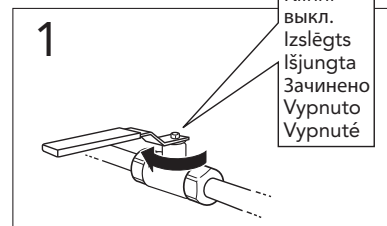
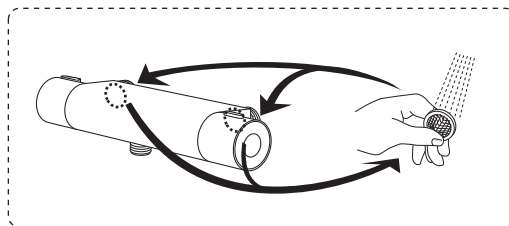
NEW NAUTIC 150 c-c

Rengõring filter
Cleaning filter
Rengõringsfilter
Rengjøringsfilter
Sihtien puhdistus
Очистка фильтра
Sõela puhastamine
Attirīšanas filtrs
Valymo filtras
Очистка фільтру
Čistění filtru
Čistenie filtra



NEW NAUTIC 160 c-c

Rengõring filter
Cleaning filter
Rengõringsfilter
Rengjøringsfilter
Sihtien puhdistus
Очистка фильтра
Sõela puhastamine
Attirīšanas filtrs
Valymo filtras
Очистка фільтру
Čistění filtru
Čistenie filtra

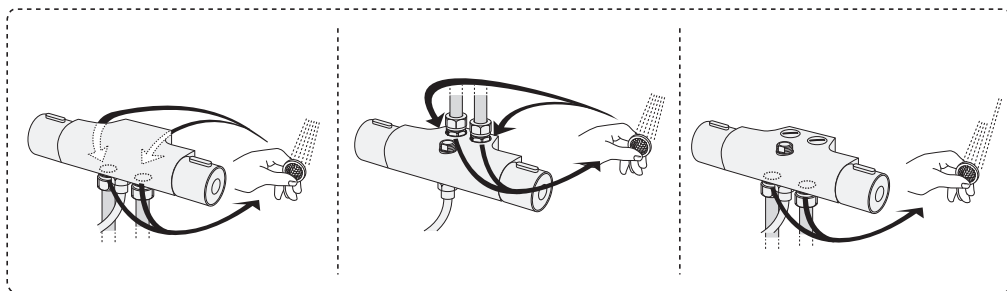




NEW NAUTIC 40 c-c

40 c-c

Rengõring filter
 Cleaning filter
 Rengõringsfilter
 Rengjøringsfilter
 Sihtien puhdistus
 Очистка фильтра
 Sõela puhastamine
 Attiršanas filtrs
 Valymo filtras
 Очистка фільтру
 Čistení filtru
 Čistenie filtra



1

Off
 Kiinni
 вкл.
 Izslēgts
 Iļjungta
 Зачинено
 Vupnuto
 Vupnuté

2

3

4

5

6

7

8

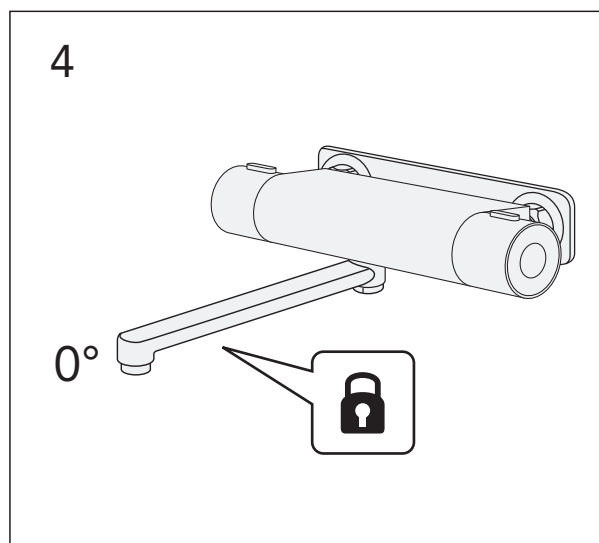
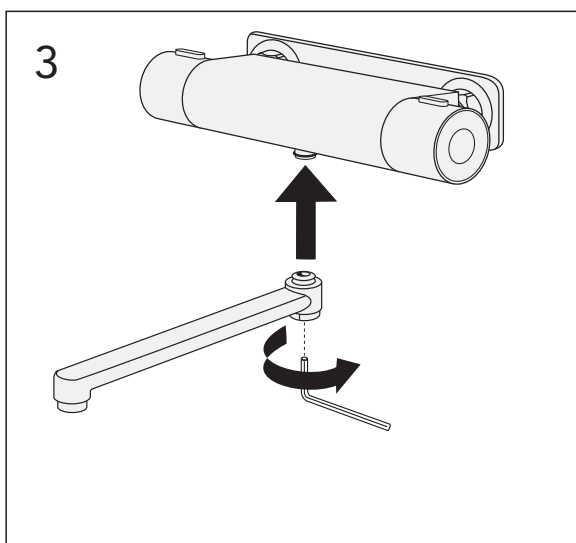
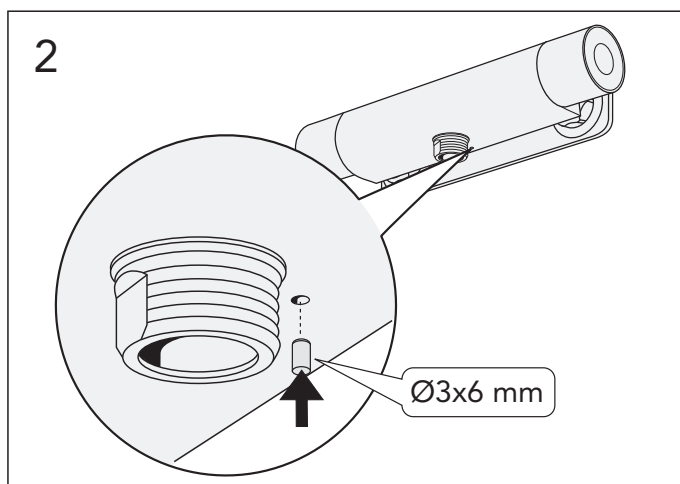
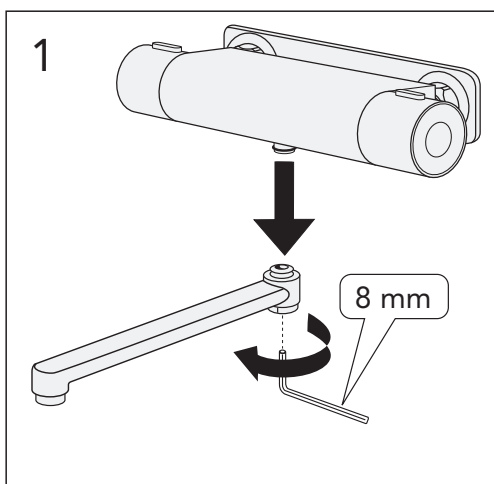
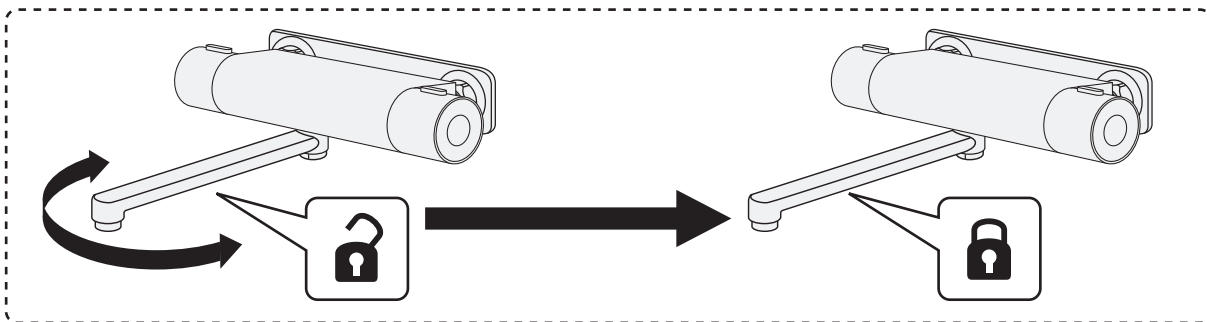
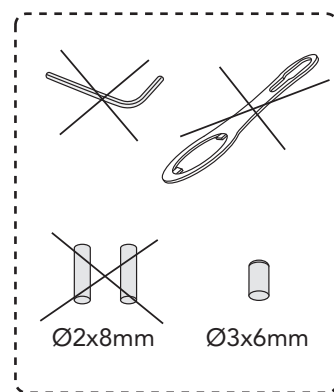
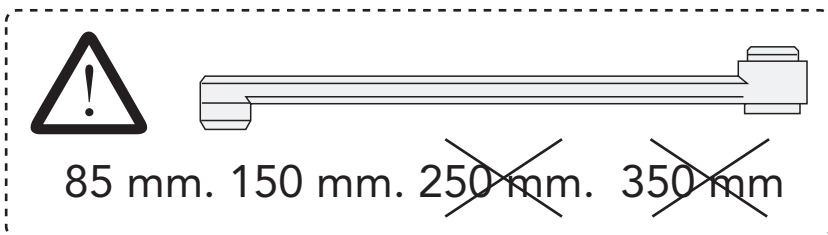
9

10

On
 Auki
 вкл.
 Ieslēgts
 Iļjungta
 Відчинено
 Zapnuto
 Zapnuté



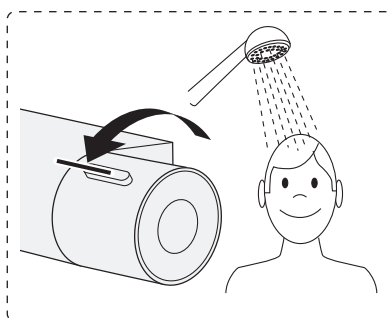
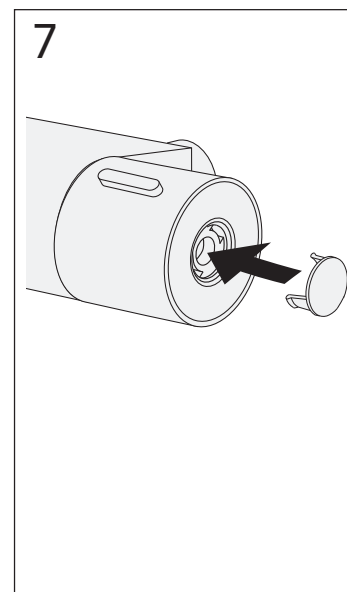
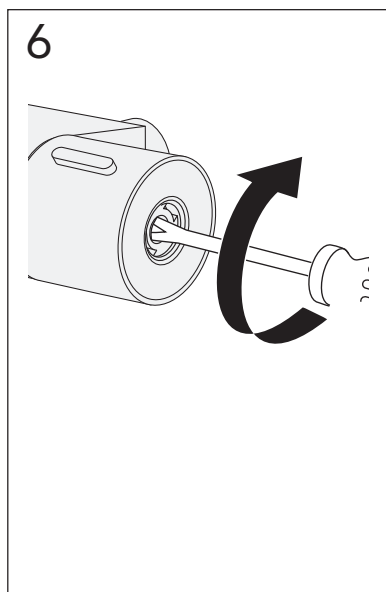
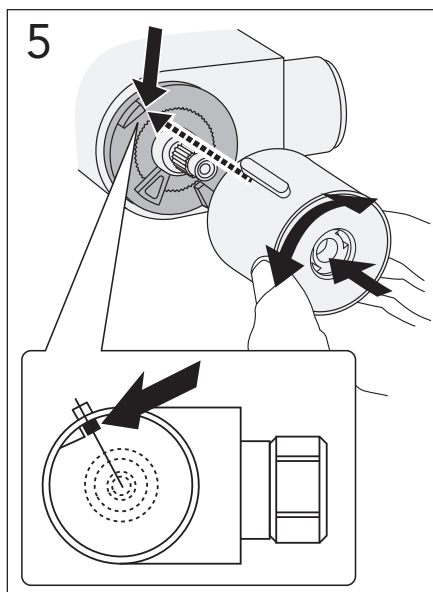
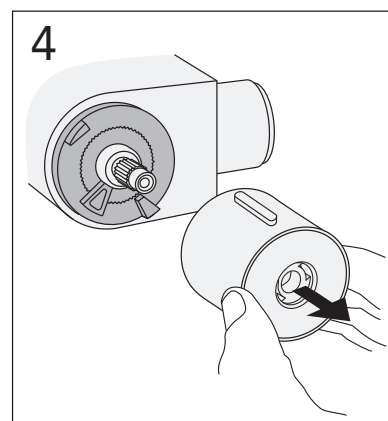
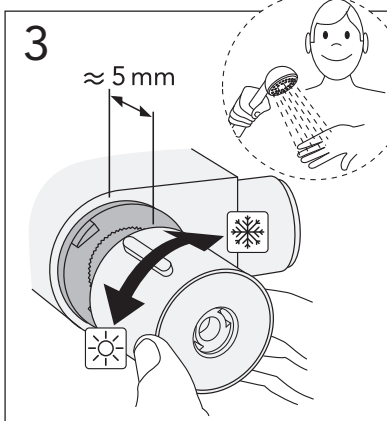
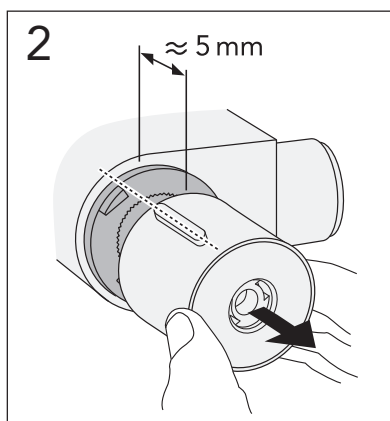
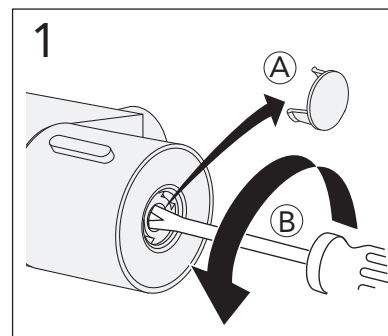
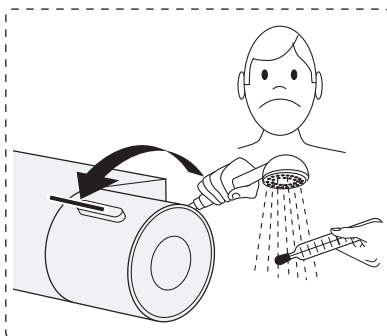
NEW NAUTIC





NEW NAUTIC

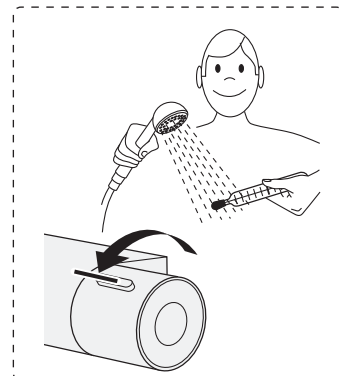
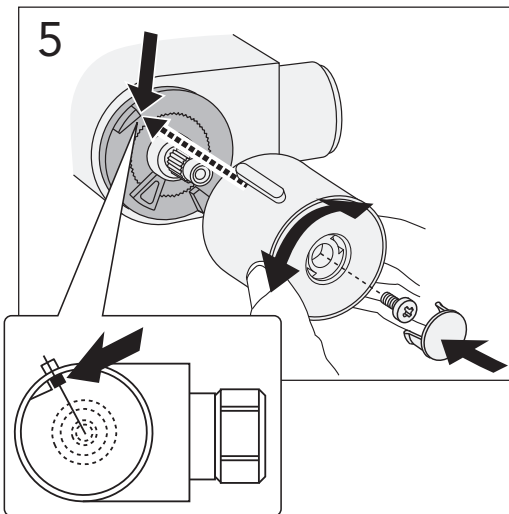
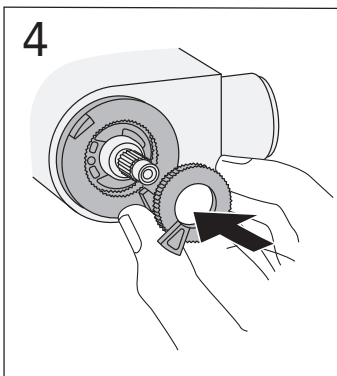
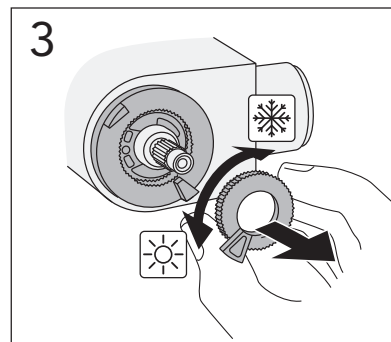
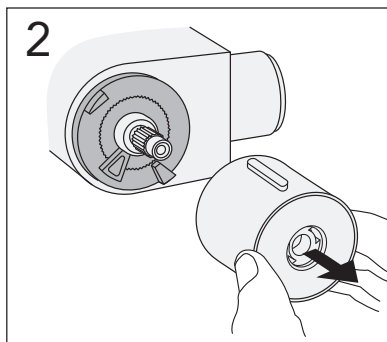
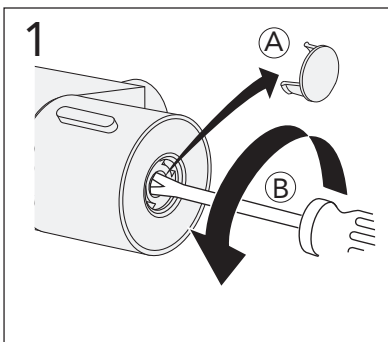
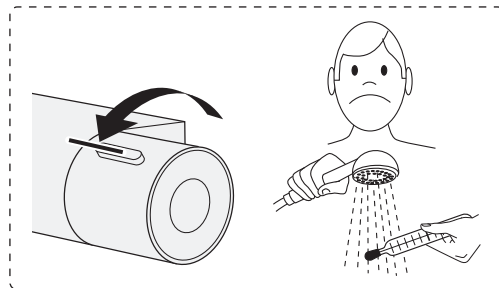
Justera temperaturen
Temp adjustment
Justere temperaturen
Justere temperaturen
Säädä lämpötilarajoin
Настройка ограничителя температуры
Temperatuuri reguleerimine
Temperatūras regulēšana
Temperatūros reguliuotojas
Налаштування температури
Nastavení teploty
Nastavenie teploty





NEW NAUTIC

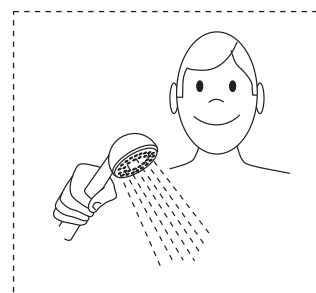
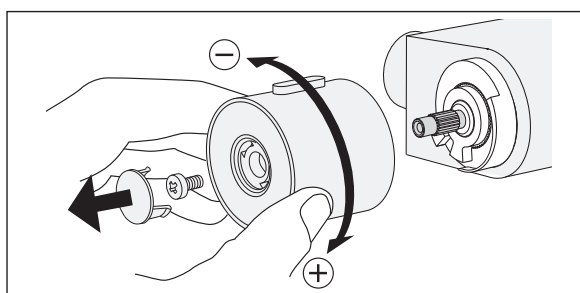
Begränsa temperaturen (Maxvärme)
 Limit temperature (Max hot)
 Begrænse temperaturen (Max varme)
 Begrense temperaturen (Maks varme)
 Kuuman veden rajoittaminen (Kuuman veden rajoittaminen)
 Настройка ограничителя температуры (Ограничитель горячей воды)
 Temperatuuri piiramine (Reguleerimine maksimum temperatuurile)
 Temperatūras ierobežošana (Maksimāli karsts)
 Ribota temperatūra (Maksimaliai karšta)
 Лімітування температури (Максимально гаряча)
 Hraniční teplota (Max horká)
 Hraničná teplota (Max horúca)



NEW NAUTIC

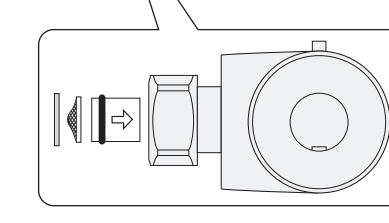
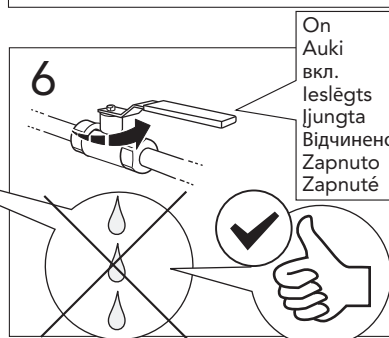
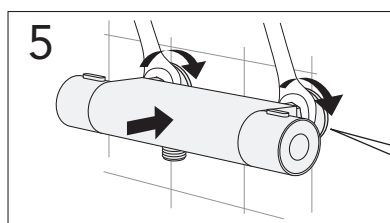
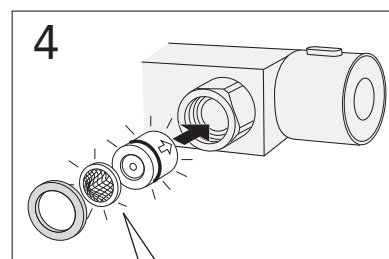
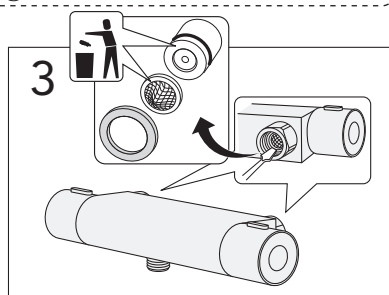
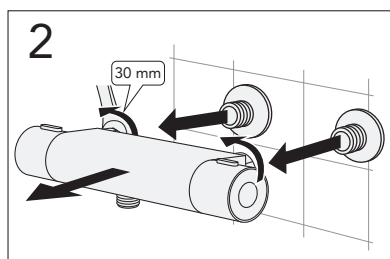
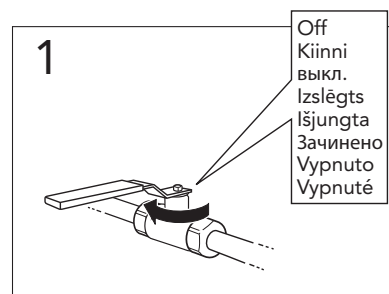
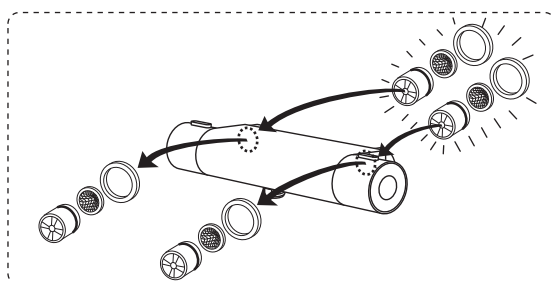
Justera komfortflöde
 Adjustment water saving
 Justere vandmængde
 Justere komfortmængde
 Säastövirtaaman säätö
 Настройка функции водосбережения

Veehulga reguleerimine
 Ūdens taupišanas regulēšana
 Vandens taupymo reguliuotojas
 Налаштування збереження води
 Nastavení úspory vody
 Nastavenie úspory vody

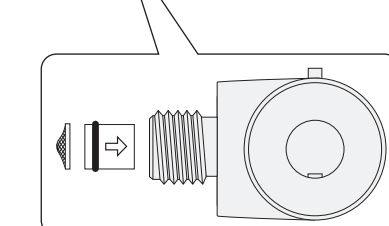
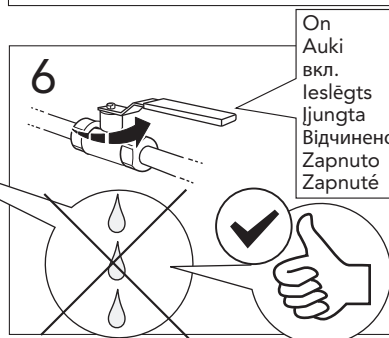
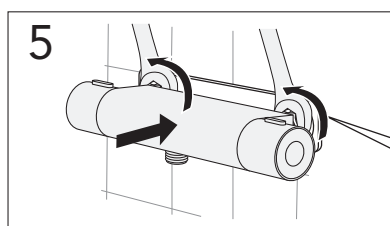
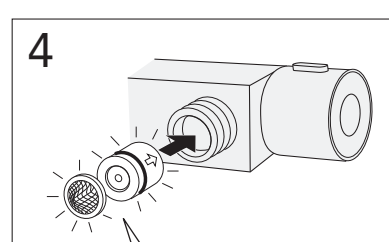
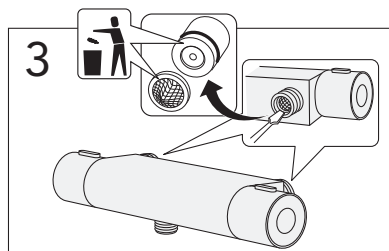
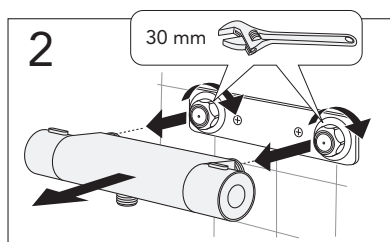
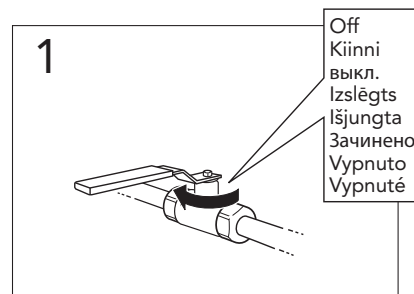
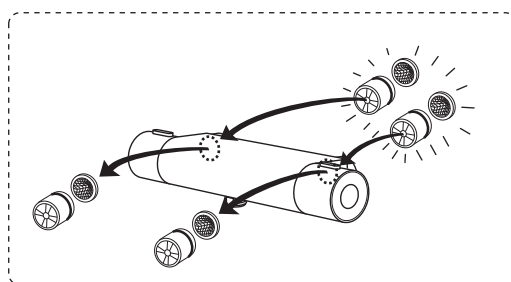




NEW NAUTIC 150 c-c

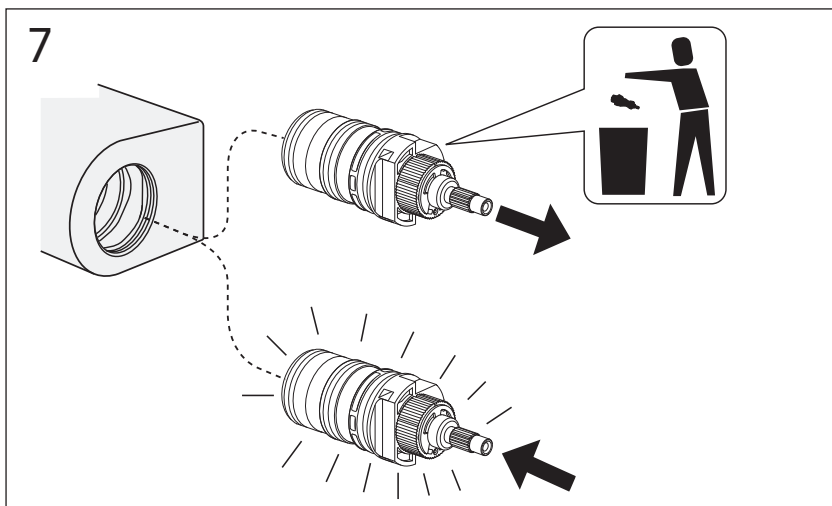
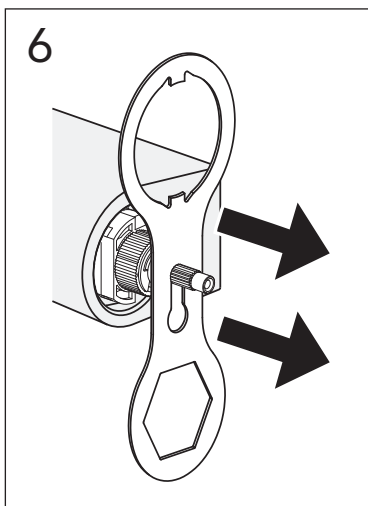
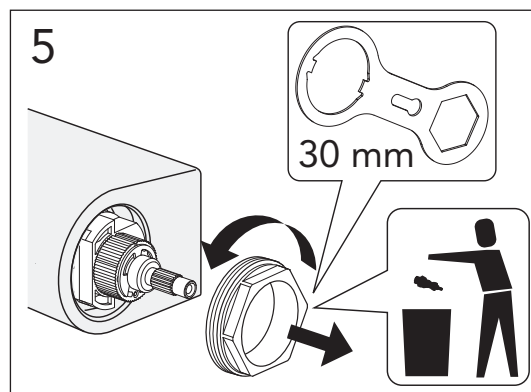
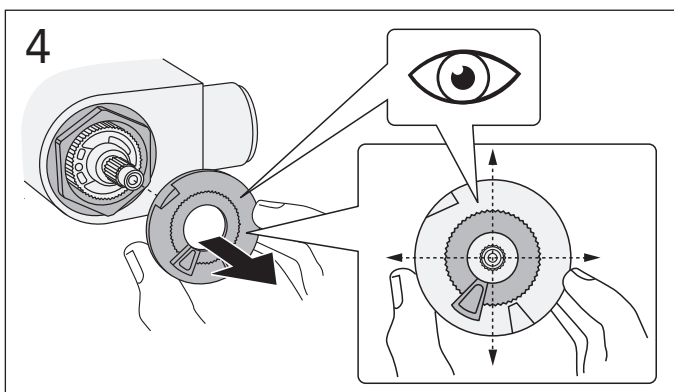
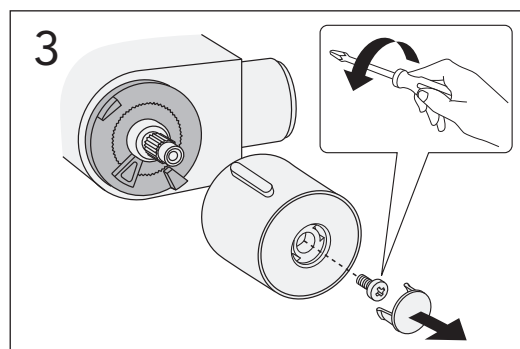
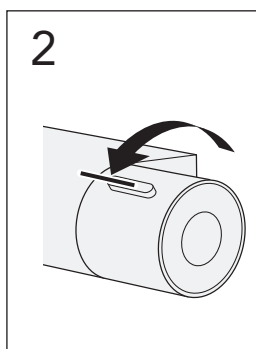
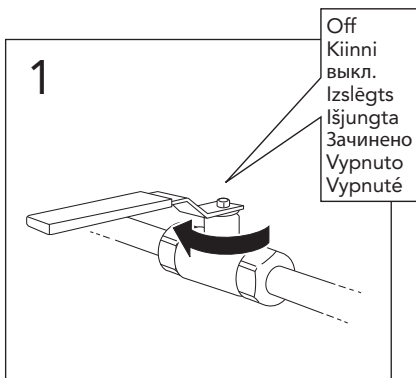
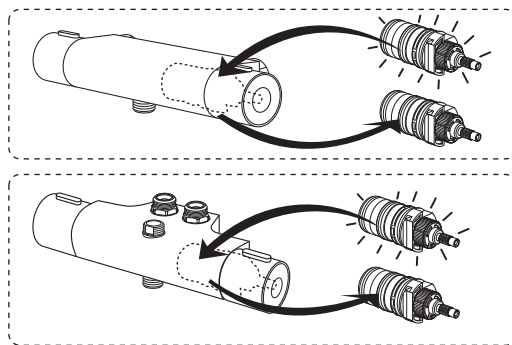


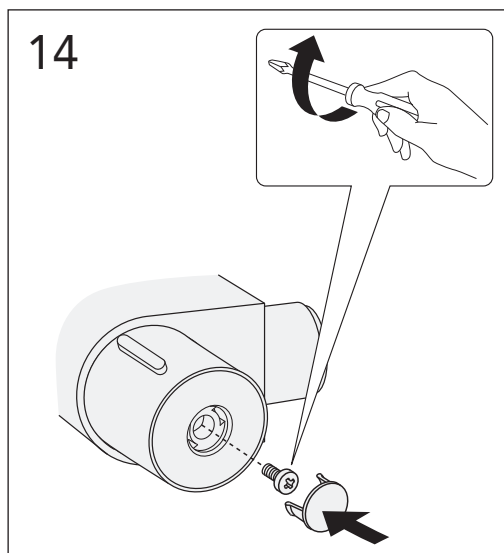
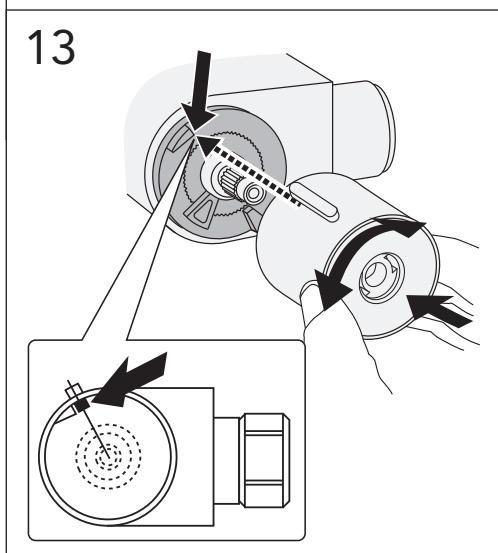
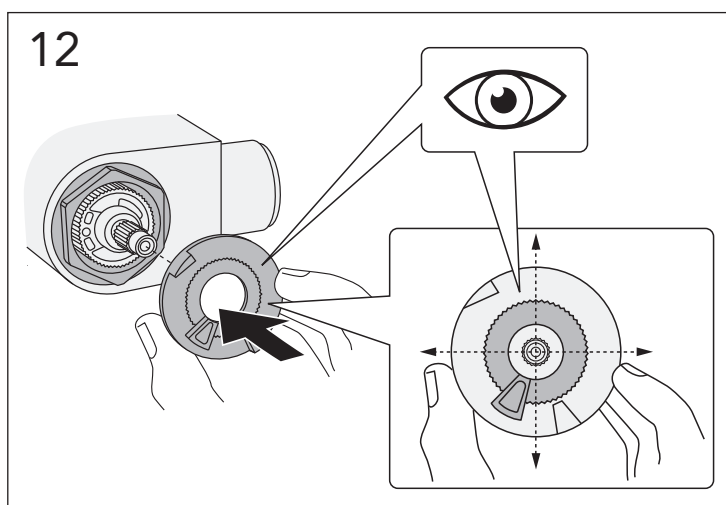
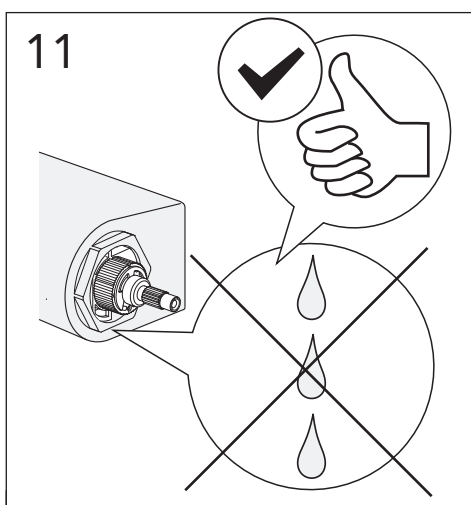
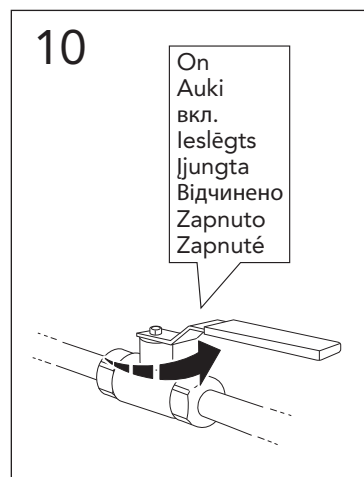
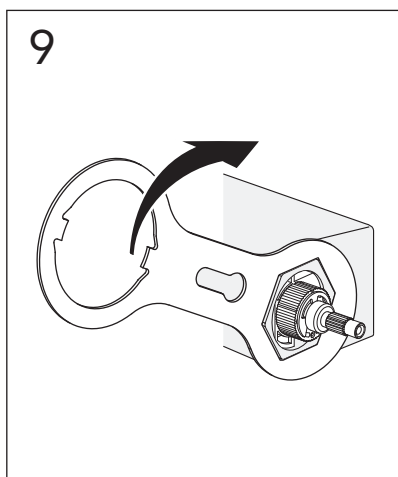
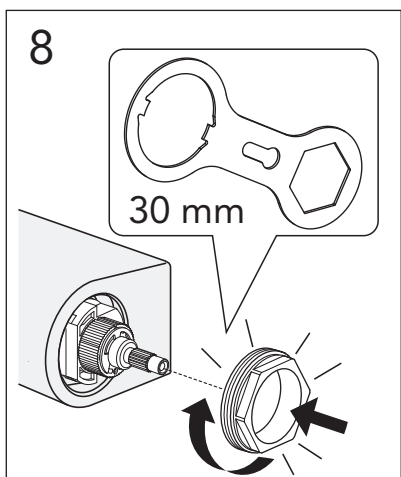
NEW NAUTIC 160 c-c





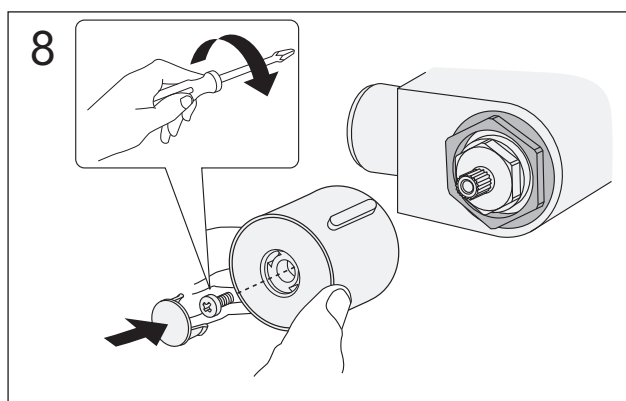
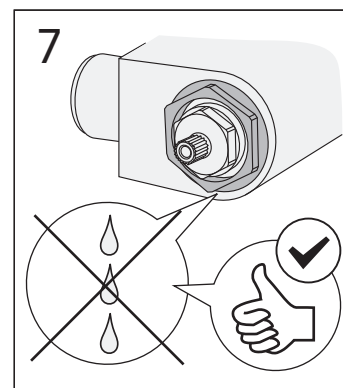
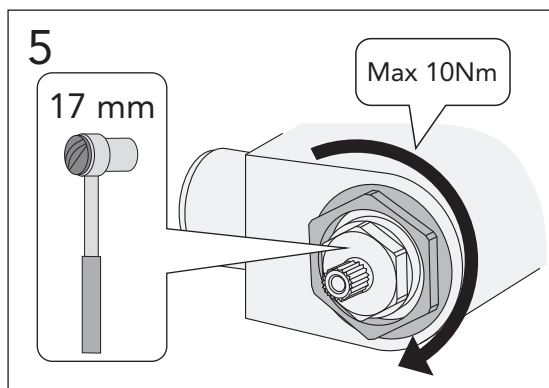
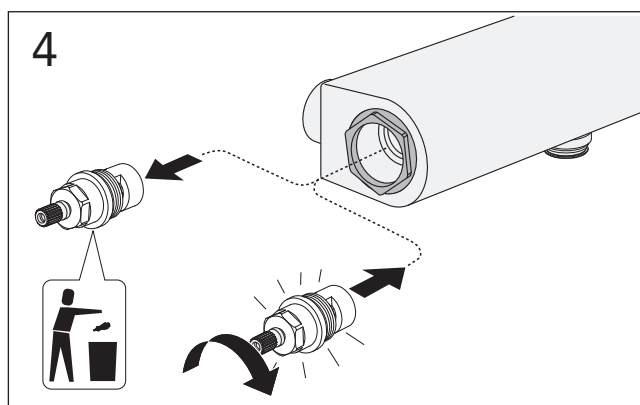
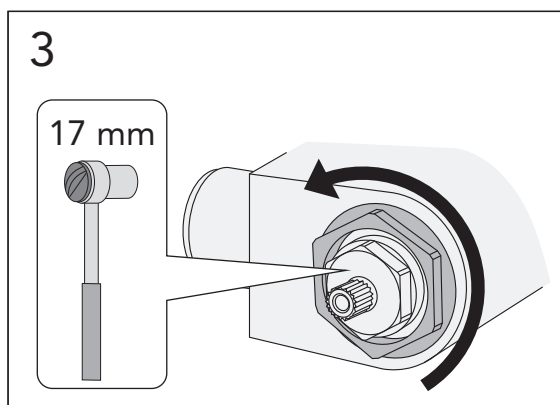
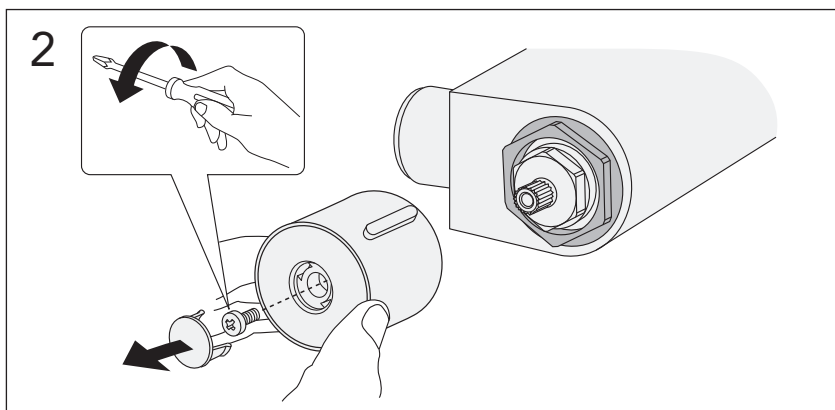
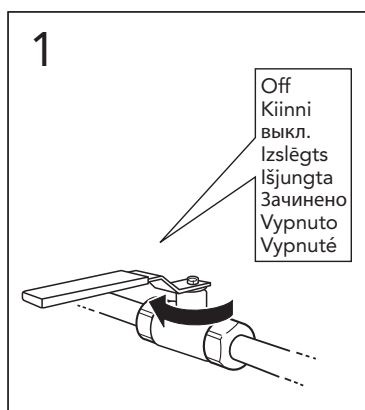
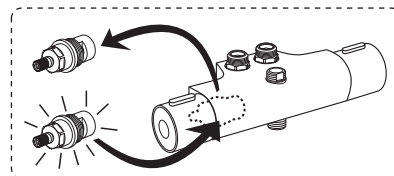
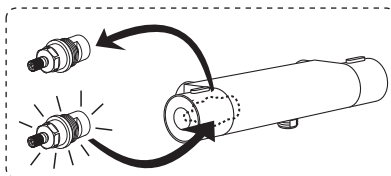
NEW NAUTIC





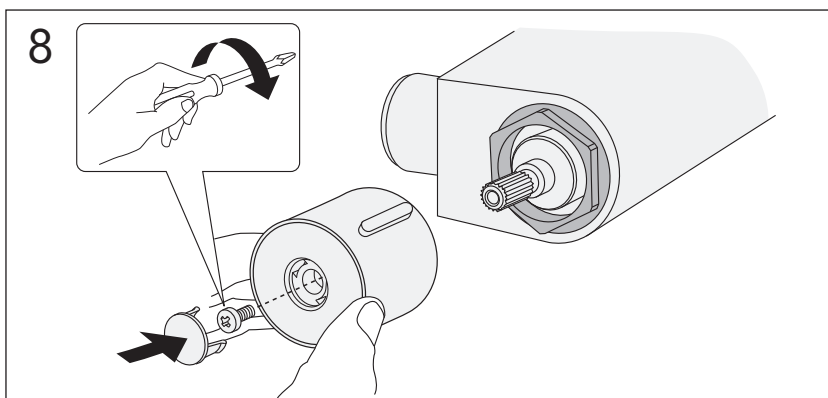
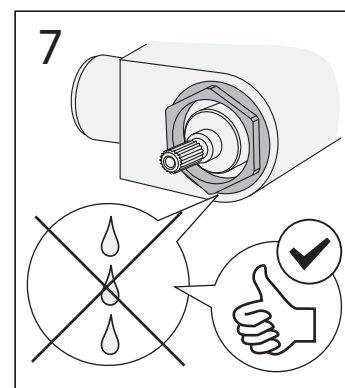
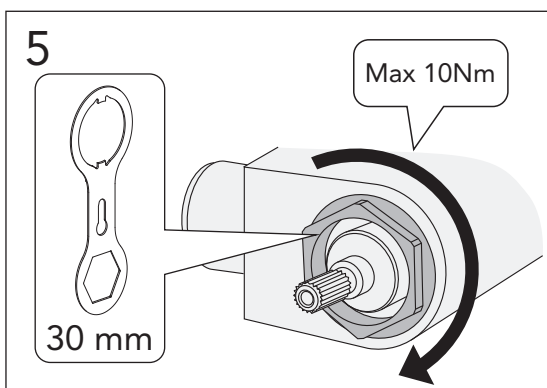
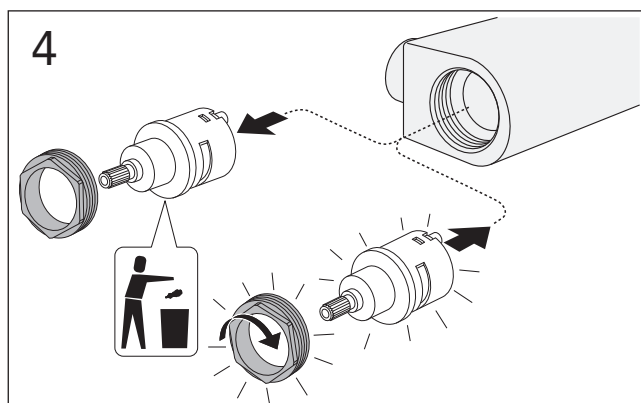
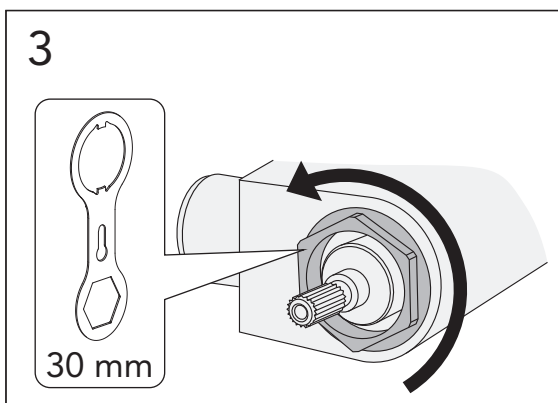
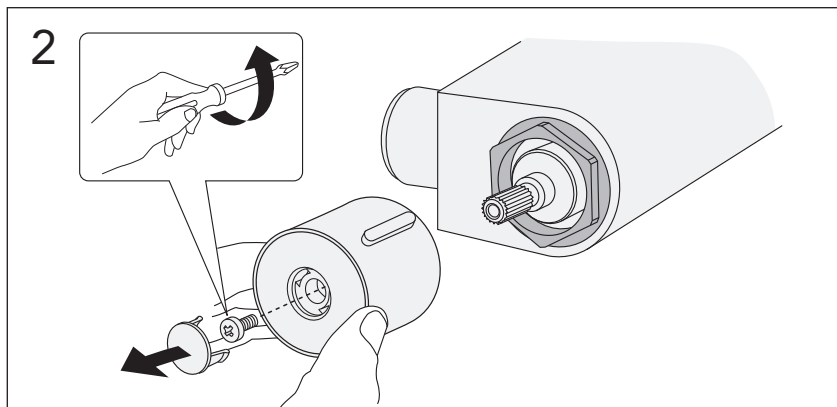
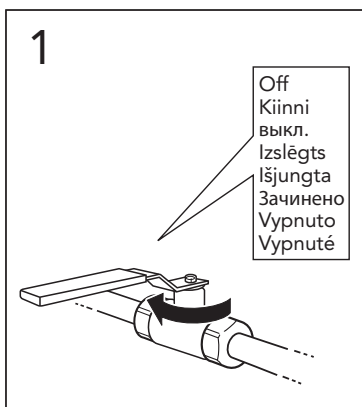
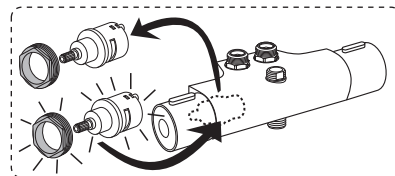
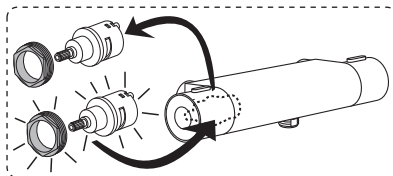


NEW NAUTIC



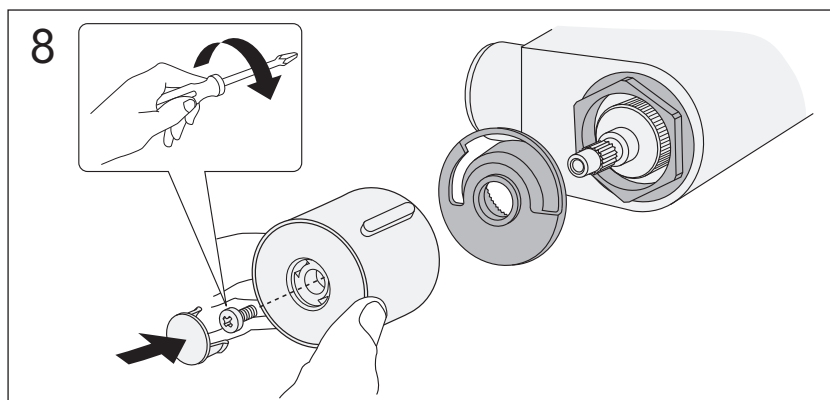
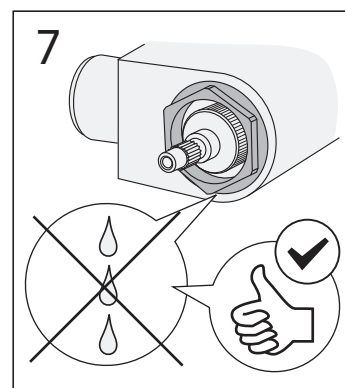
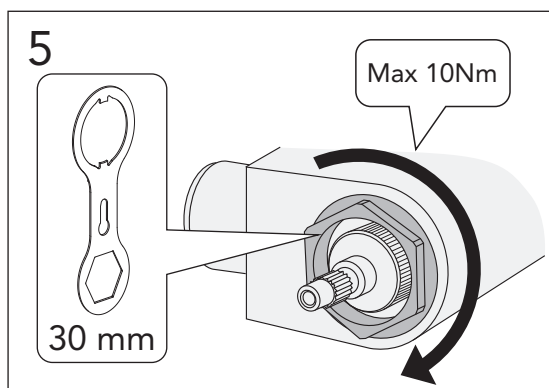
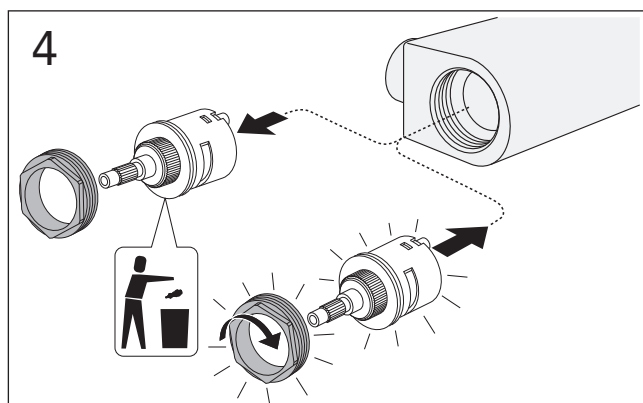
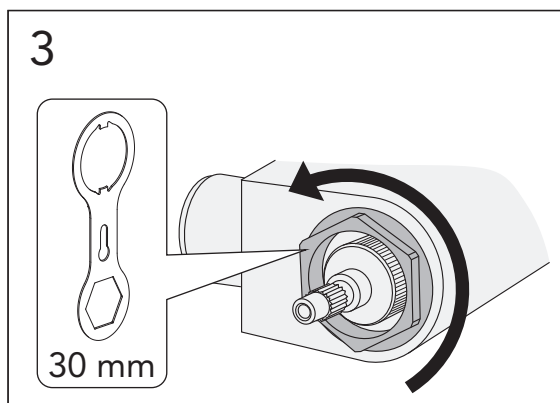
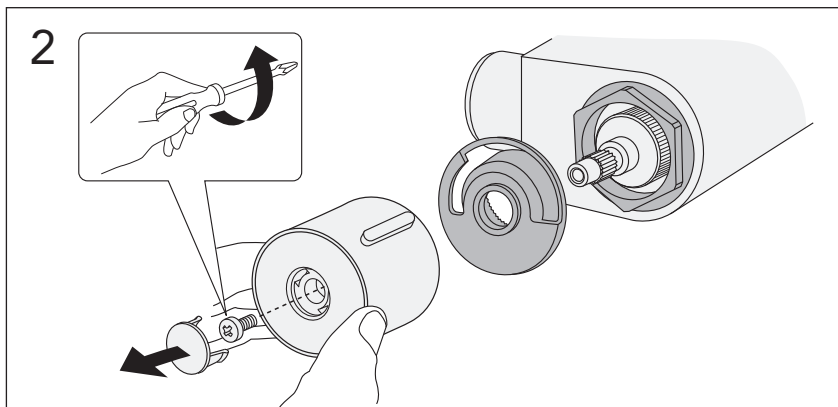
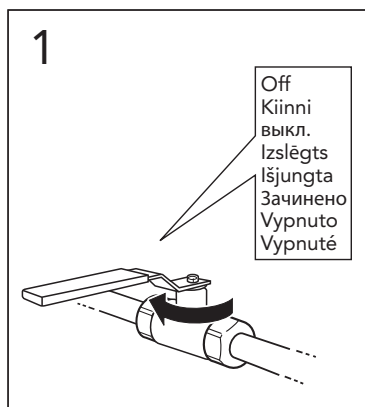
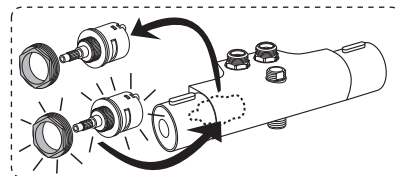
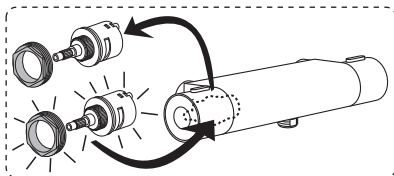


NEW NAUTIC



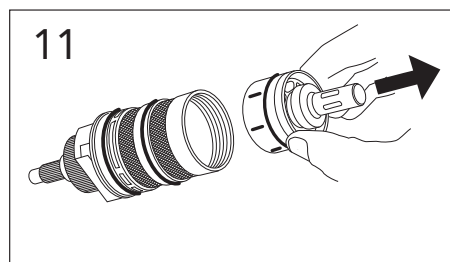
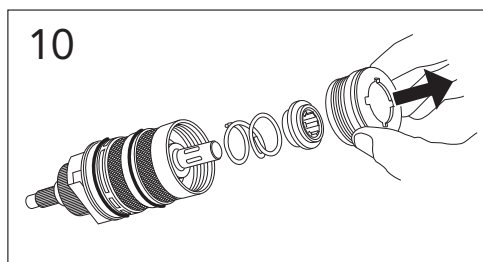
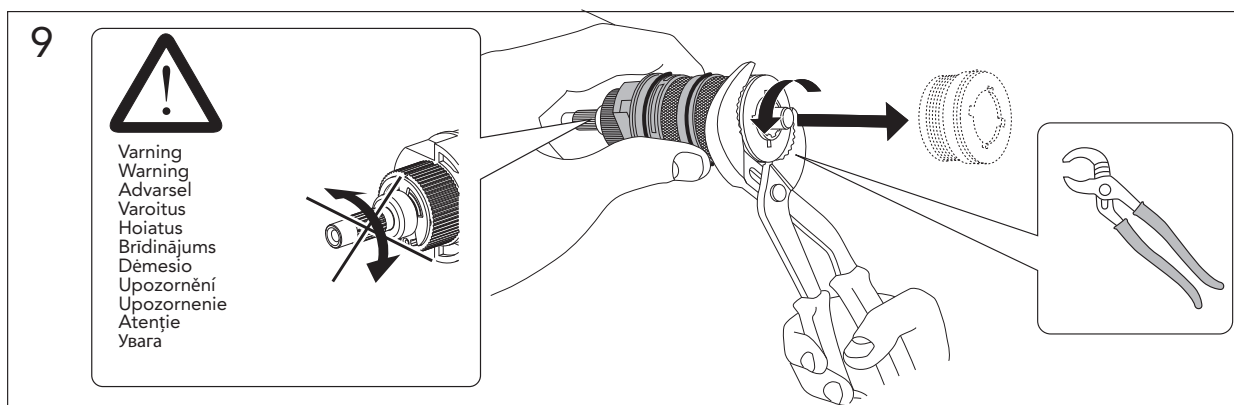
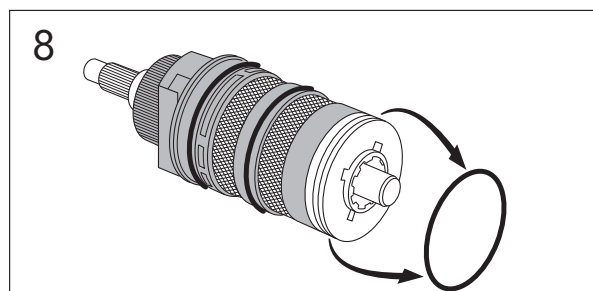
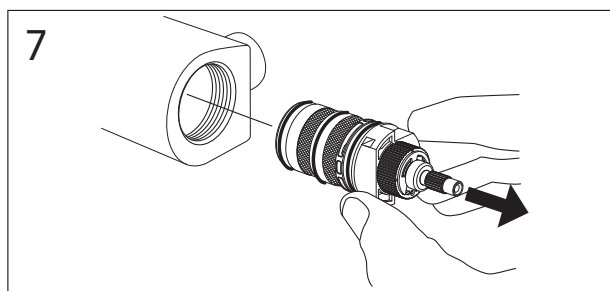
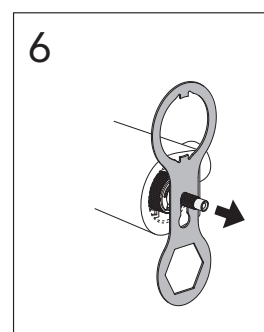
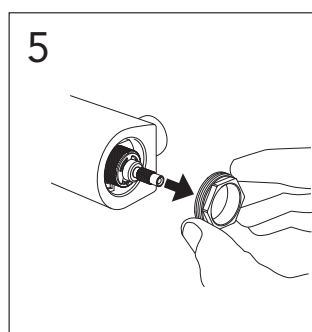
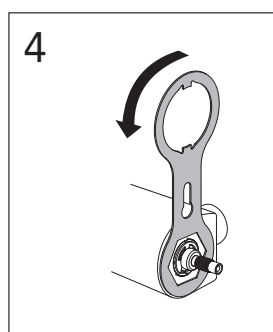
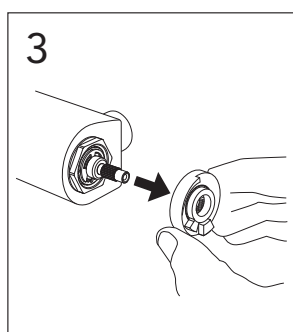
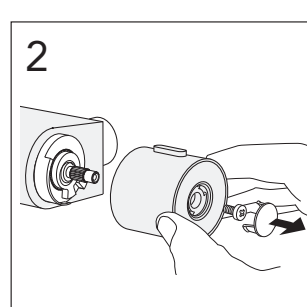
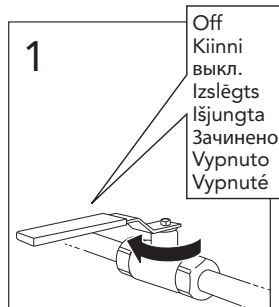
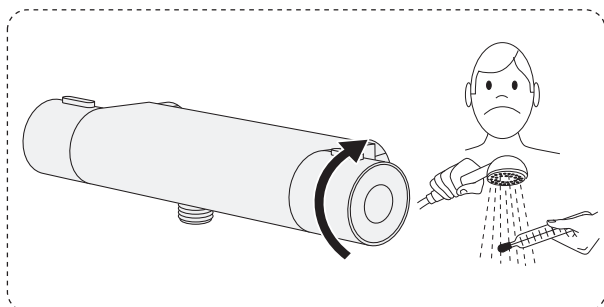
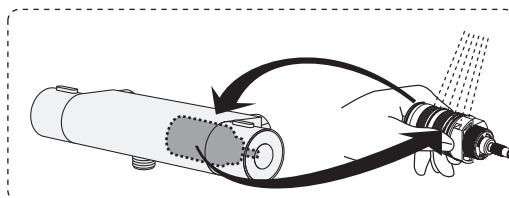


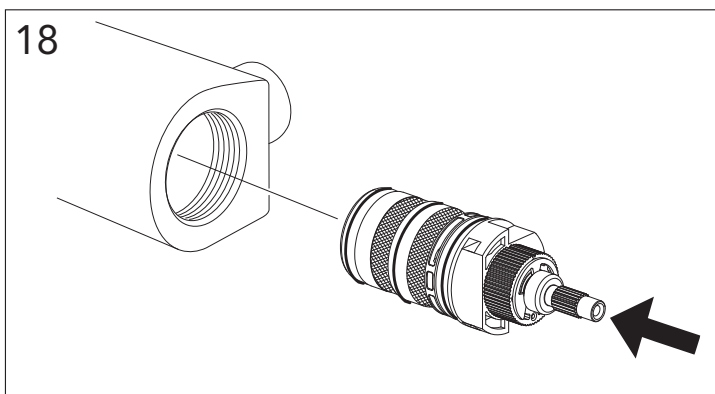
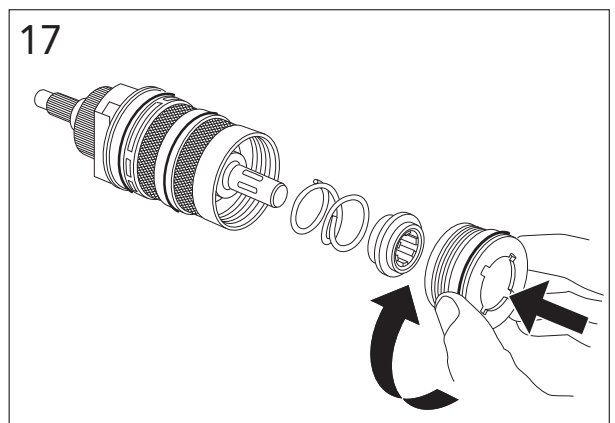
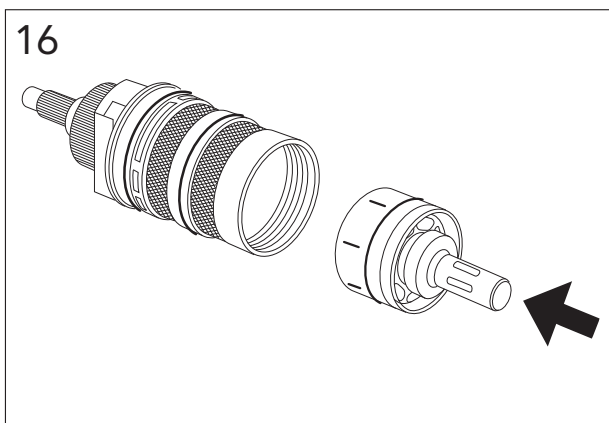
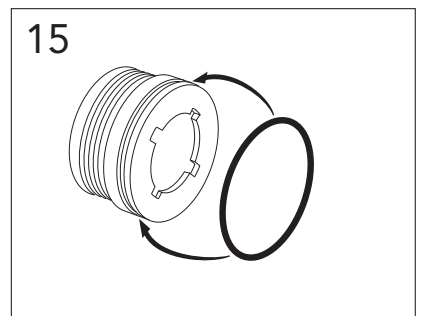
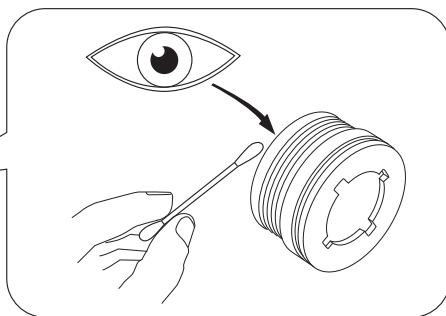
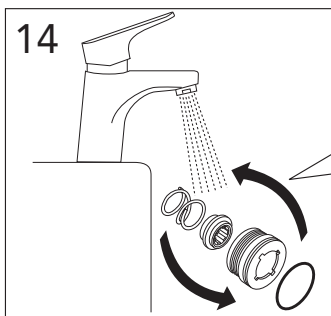
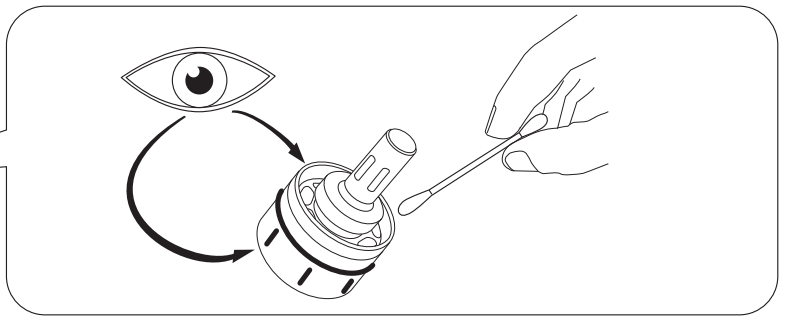
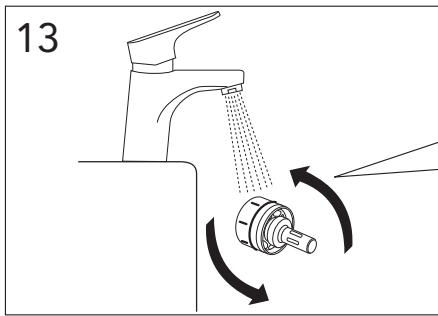
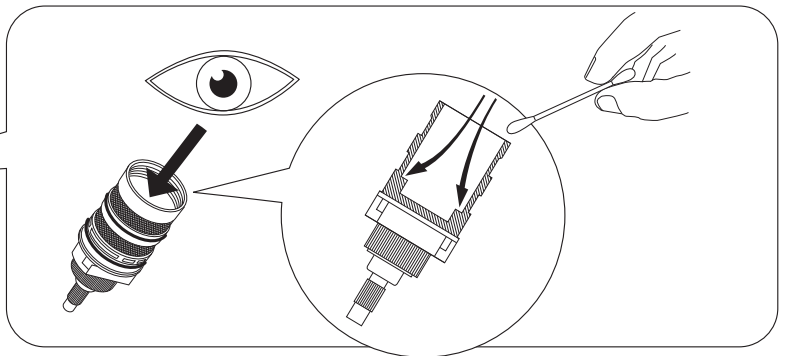
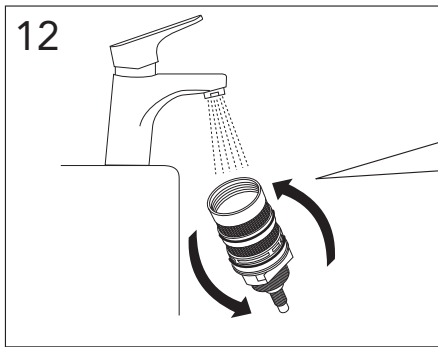
NEW NAUTIC

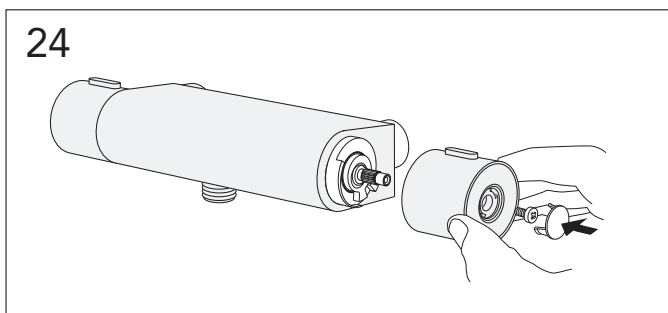
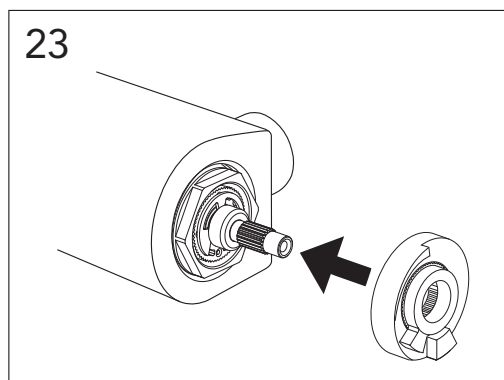
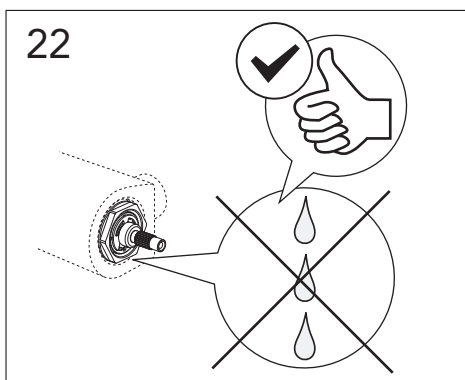
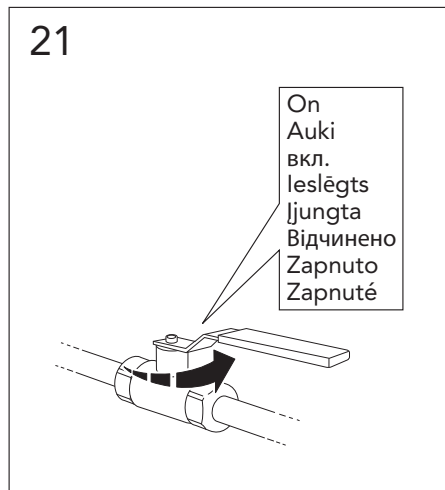
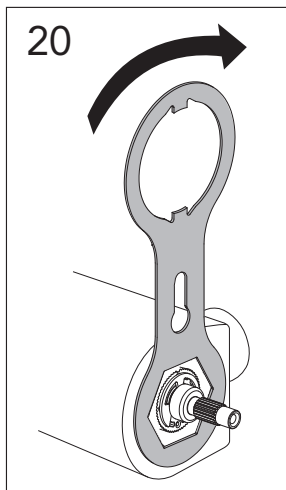
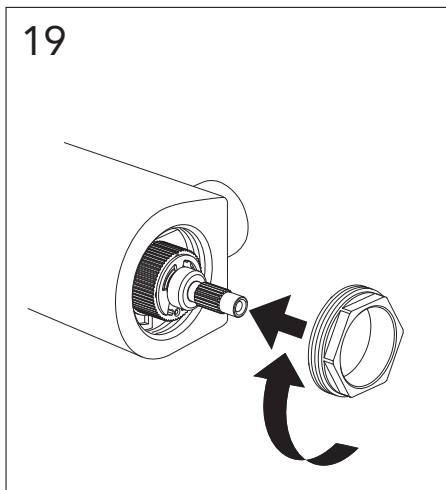




NEW NAUTIC









SWE	INSTRUKTION FÖR HETVATTEN GENOMSPOLNING
GBR	INSTRUCTIONS HOW TO DISINFECT
DEN	INSTRUKTION FOR VARMT VAND GENNEMSPULNING
NOR	INSTRUKSJON DESINFEKSJON/GJENNOMSPYLING MED VARMTVANN
FIN	OHJEET KUINKA SUORITAA KUUMAVESIHUUHTELU

SWE

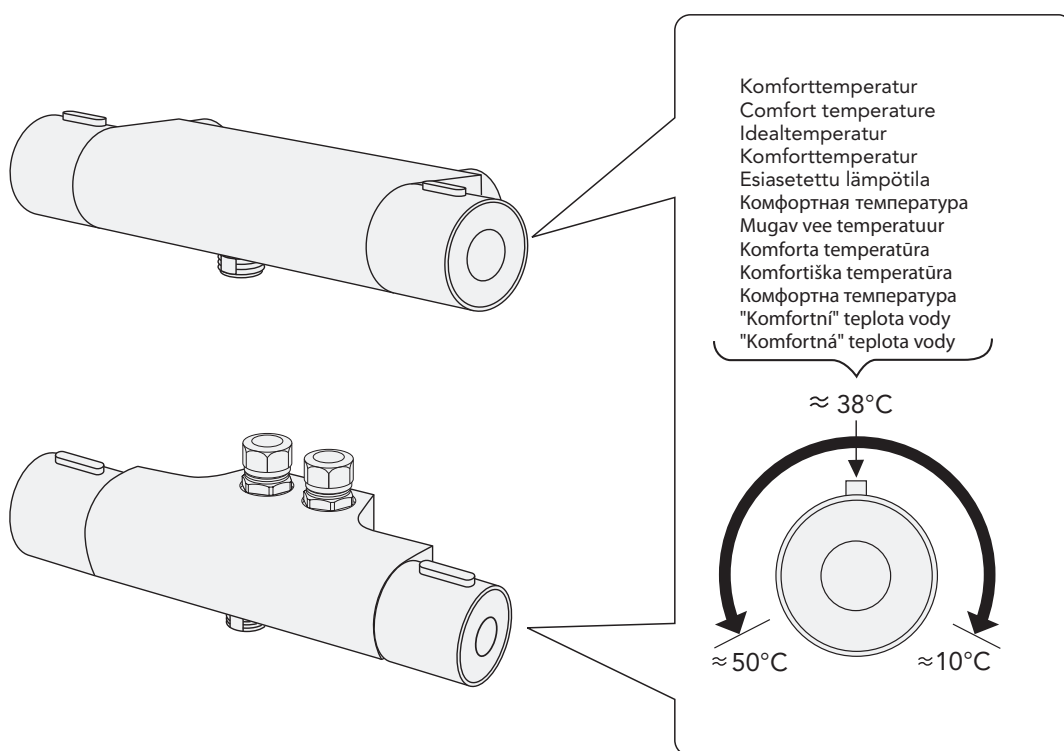
Desinficera

Används när installationssystemet har bakterietillväxt. För att skydda mot tillväxt ska du alltid använda dräneringsventil och duschslang som motverkar tillväxt av legionella.

GBR

Disinfect

To be used when the installation system have bacteria growth. To protect from growth use always drain valve and shower hoses that reduces growth of legionella.



SWE

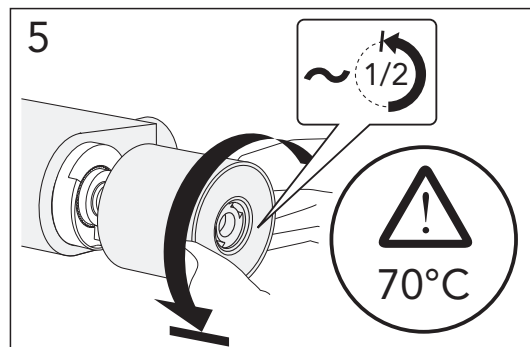
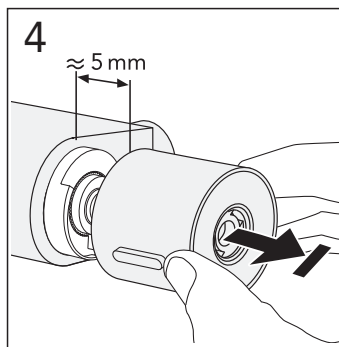
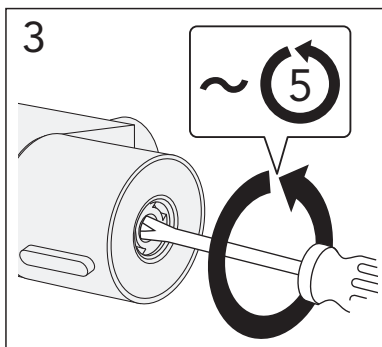
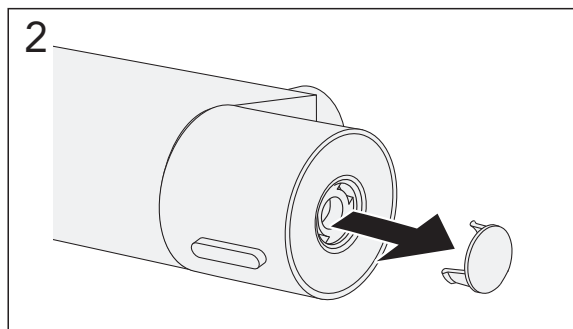
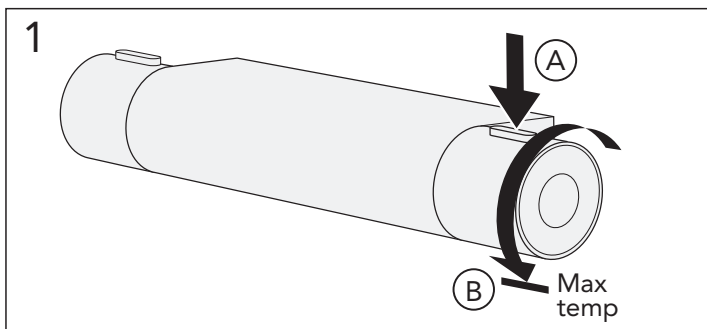
OBS: Viktigt att ansluten duschslang (och Duschhandtag om anslutet) klarar hetvatten på upp till 70°, säkerställ också att det inte kommer hetvatten på någon person, **Skällningsrisk!**



GBR

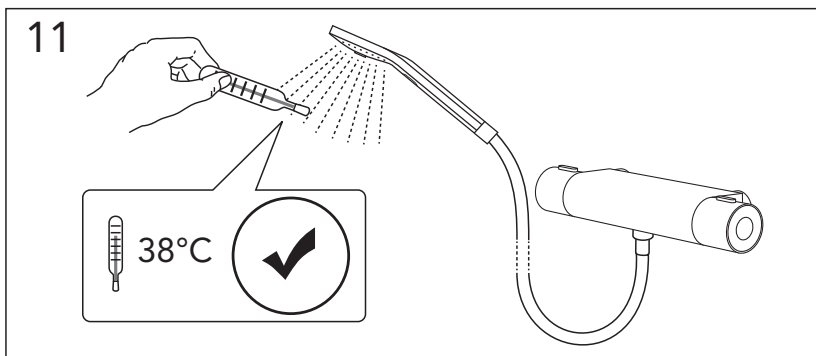
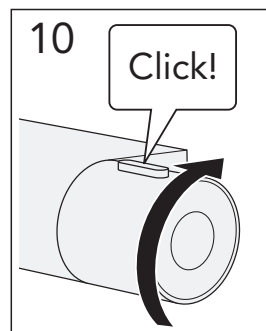
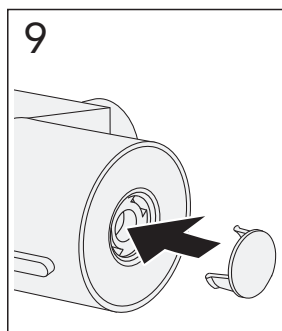
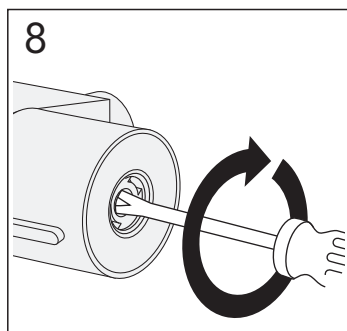
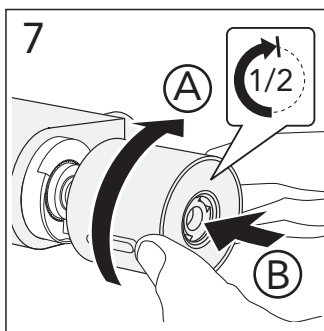
NOTE: It is important that the connected shower hose (and Handle if connected) can withstand hot water up to 70 °, ensure also that no person gets hot water, **risk of scalding!**





6 SWE
 OBS: Viktigt att ansluten duschslang (och Duschhandtag om anslutet) klarar hetvatten på upp till 70°, säkerställ också att det inte kommer hetvatten på någon person, **Skållningsrisk!**

GBR
 NOTE: It is important that the connected shower hose (and Handle if connected) can withstand hot water up to 70 °, ensure also that no person gets hot water, **risk of scalding!**





RESERVELAR.
 RESERVEDELER.
 RESERVEDELE.
 VARAOSAT.
 SPARE PARTS.
 VARUOSAD.
 ATSARGINĖS DALYS.
 REZERVES DAŽAS.
 ЗАПАСНЫЕ ЧАСТИ.



DRIFT & SKÖTSEL
 DRIFT OG VEDLIGEHOJDELSE
 DRIFT OG VEDLIKEHOLD
 ASENNUS-, KÄYTTÖ- JA HOITO-OHJEET
 ASSEMBLY AND MAINTENANCE
 PAIGALDAMINE & HOOLDAMINE
 MONTAZA UN KOPSANA
 MONTAVIMAS IR PRIEŽIURA
 УСТАНОВКА И УХОД



A MEMBER OF THE
 VILLEROY & BOCH GROUP

Sweden
www.gustavsberg.com/se/

Denmark
www.gustavsberg.com/dk/

Norway
www.gustavsberg.com/no/

Suomi/Finland
www.gustavsberg.com/fi/

Estonia
www.gustavsberg.com/ee/

Latvia
www.gustavsberg.com/lv/

Lithuania
www.gustavsberg.com/lt/

Україна
www.gustavsberg.com/ua/

Россия
www.gustavsberg.com/ru/